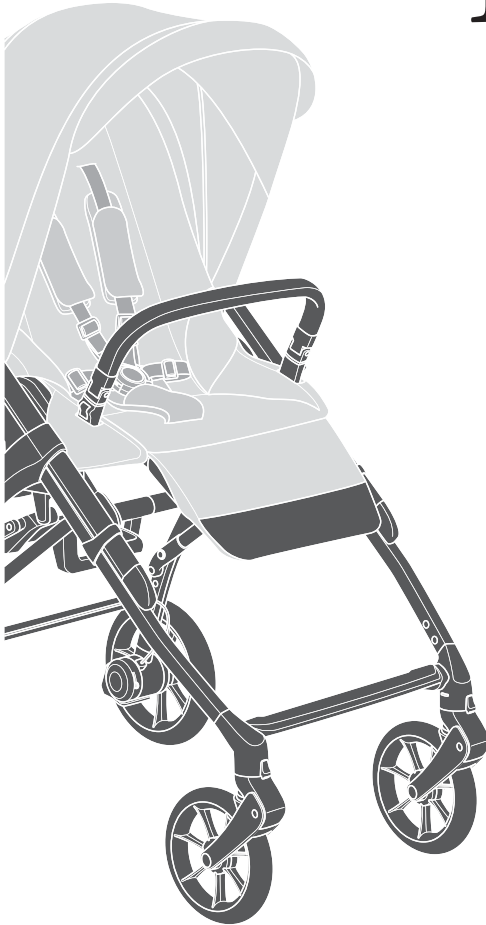


# Inglesina

## ELECTA SYSTEM QUATTRO



MANUALE ISTRUZIONI **IT**

INSTRUCTION MANUAL **EN**

MANUEL D'INSTRUCTIONS **FR**

BEDIENUNGSANLEITUNG **DE**

MANUAL DE INSTRUCCIONES **ES**

MANUAL DE INSTRUÇÕES **PT**

INSTRUCTIEHANDLEIDING **NL**

РУКОВОДСТВО С ИНСТРУКЦИЯМИ **RU**

INSTRUKCJA OBSŁUGI **PL**

MANUAL DE INSTRUȚIUNI **RO**

PŘÍRUČKA POKYNŮ **CS**

HASZNÁLATI ÚTMUTATÓ **HU**

НАРЪЧНИК С ИНСТРУКЦИИ **BG**

PŘÍRUČKA POKYNOV **SK**

UPUTSTVO ZA UPOTREBU **SR**

KORISNIČKI PRIRUČNIK **HR**

PRIROČNIK Z NAVODILI ZA UPORABO **SL**

MANUAL UDHËZIMESH **SQ**

ΕΓΧΕΙΡΙΔΙΟ ΟΔΗΓΙΩΝ **EL**

KULLANMA KILAVUZU **TR**

부품명 **KO**

دليل التعليمات **AR**

**IMPORTANT - READ THESE INSTRUCTIONS CAREFULLY BEFORE USE AND KEEP FOR FUTURE REFERENCE.**



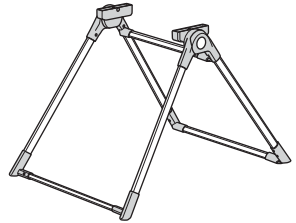
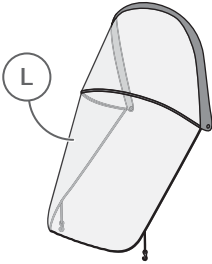
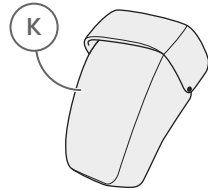
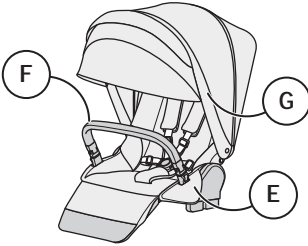
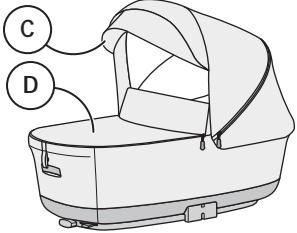
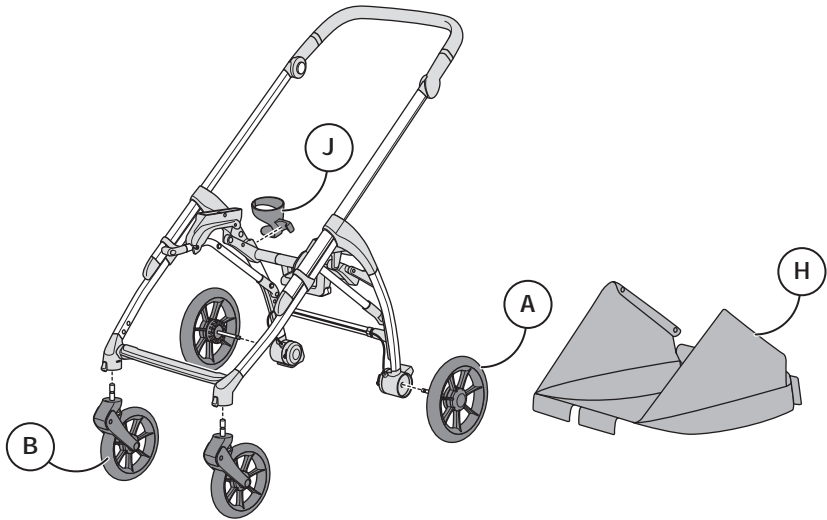
# ELESTA

## SYSTEM QUATTRO

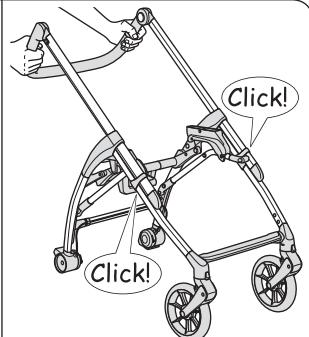
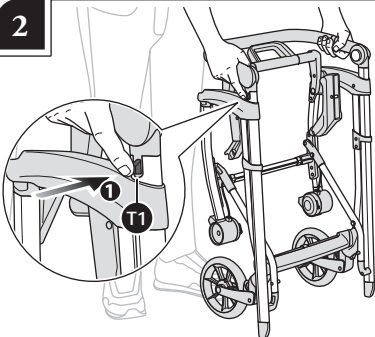


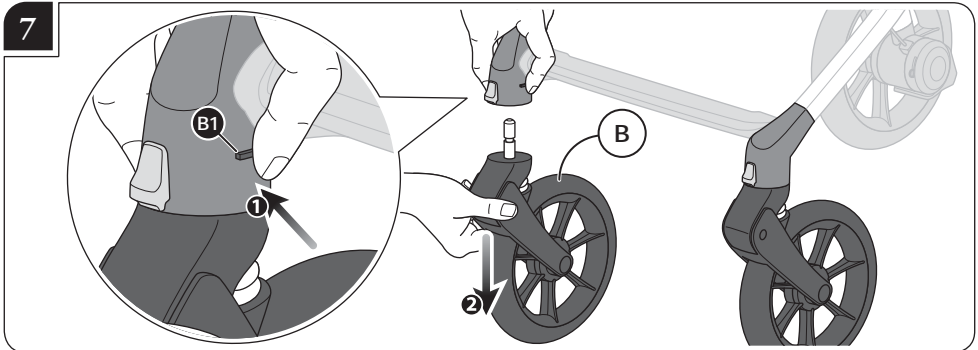
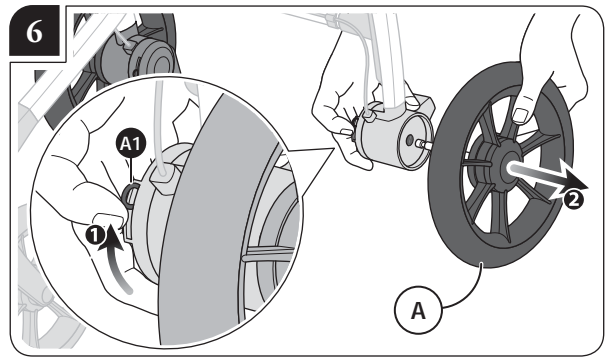
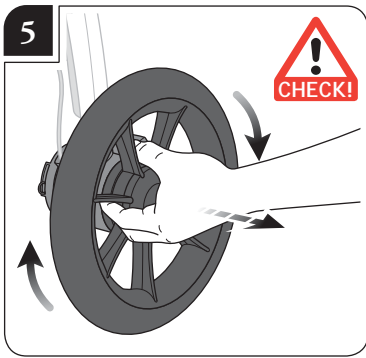
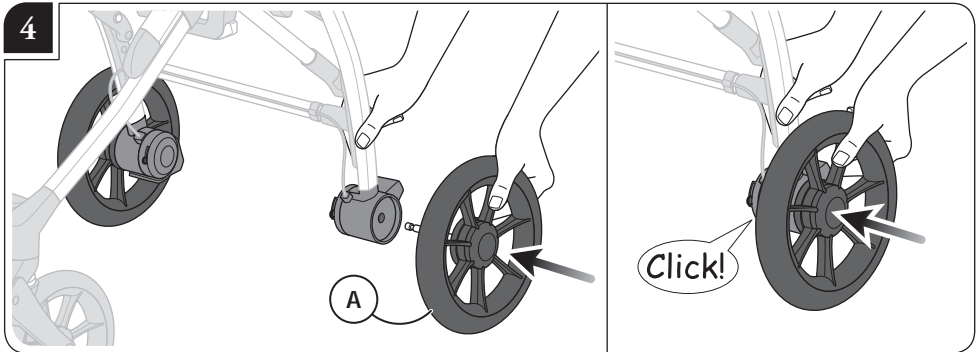
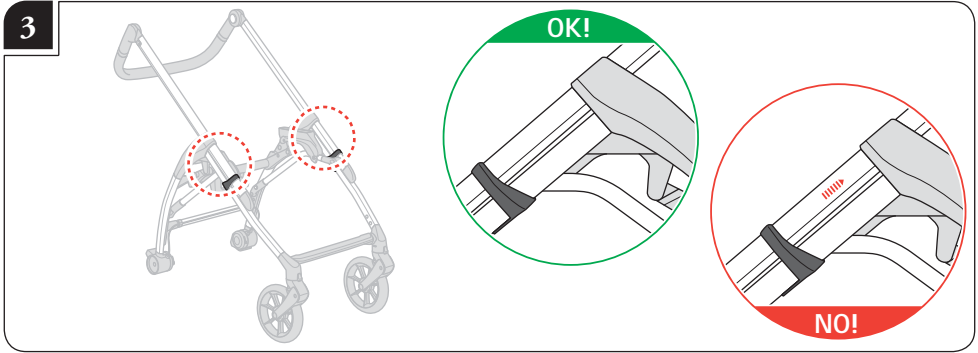
ITALIANO	24
ENGLISH	30
FRANÇAIS	37
DEUTSCH	44
ESPAÑOL	51
PORTUGUÊS	58
NEDERLANDS	65
РУССКИЙ	71
POLSKI	79
ROMÂNĂ	86
ČEŠTINA	92
MAGYAR	99
БЪЛГАРСКИ	105
SLOVENSKÝ	112
SRPSKI	119
HRVATSKI	125
SLOVENŠČINA	131
SHQIP	137
ΕΛΛΗΝΙΚΑ	143
TÜRKÇE	150
한국어	157
عربي	163

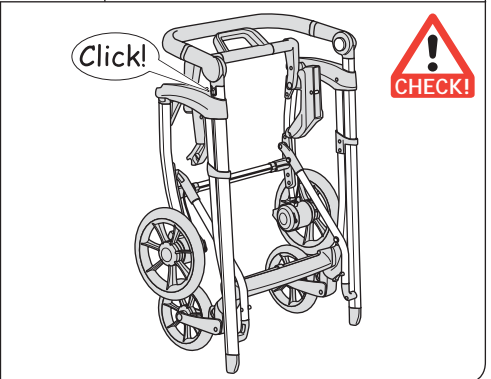
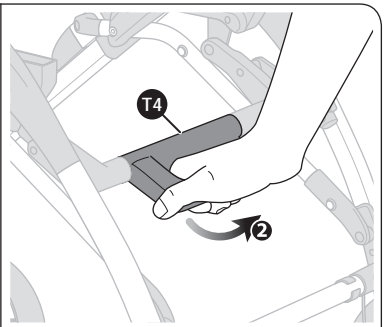
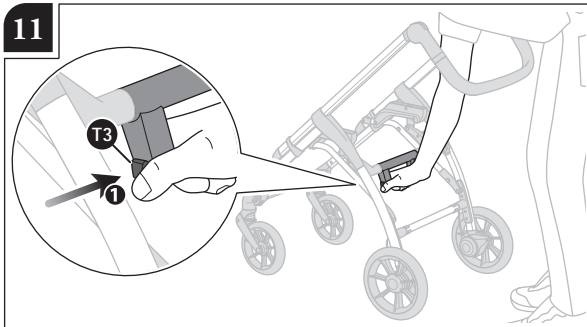
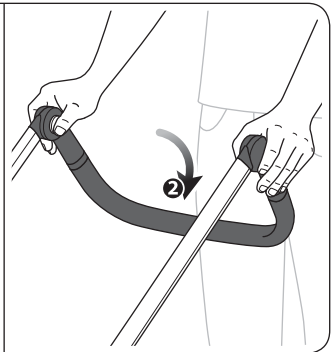
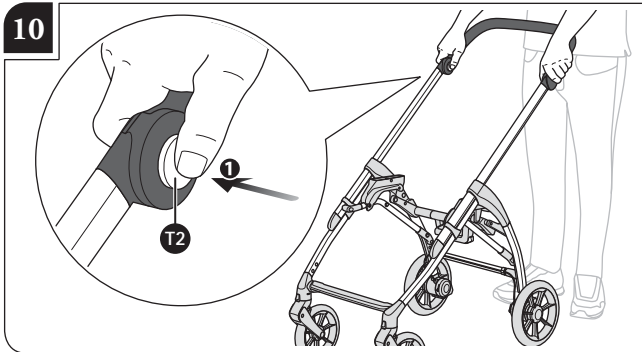
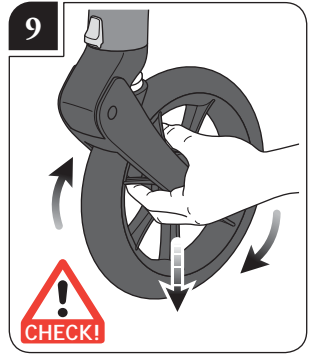
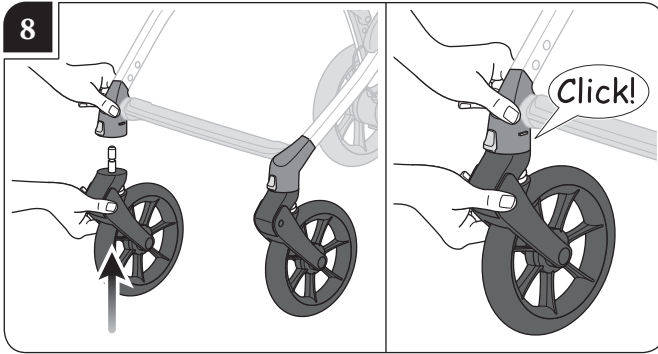
1

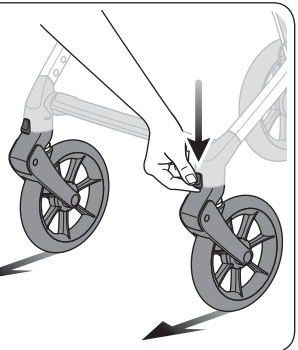
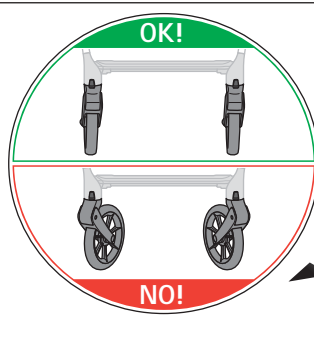
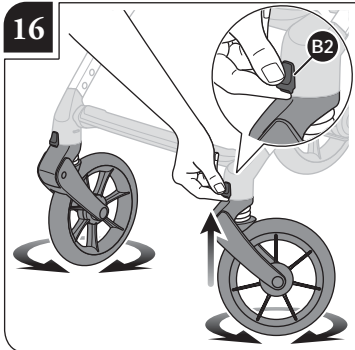
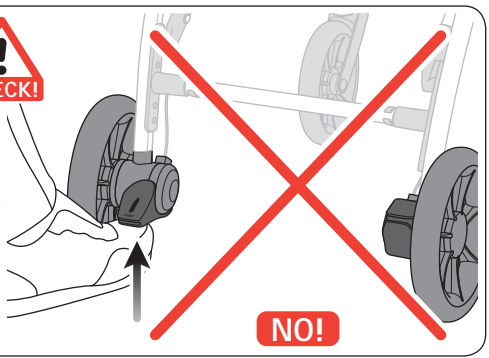
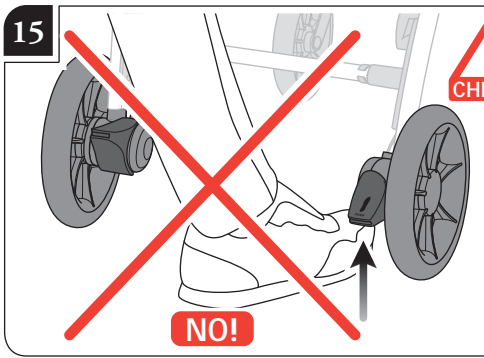
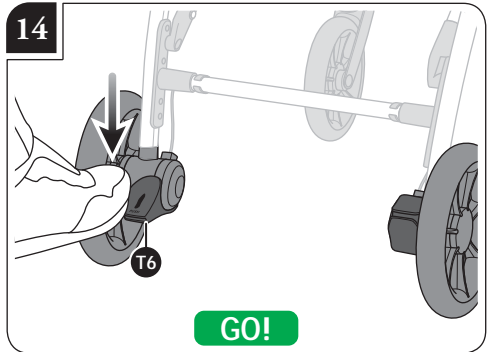
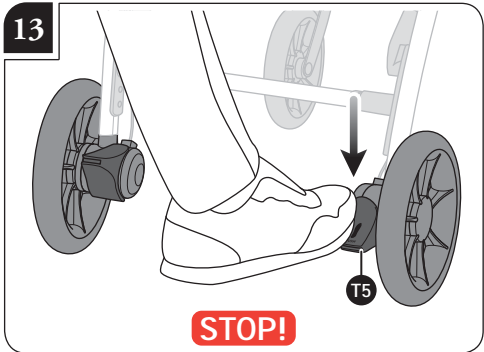
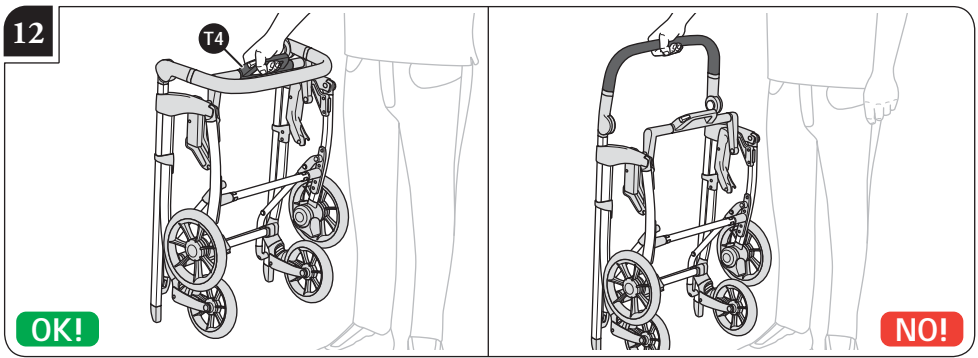


2

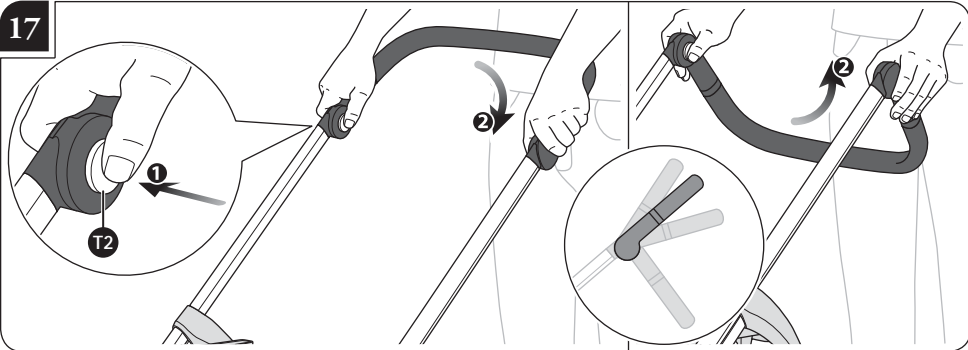




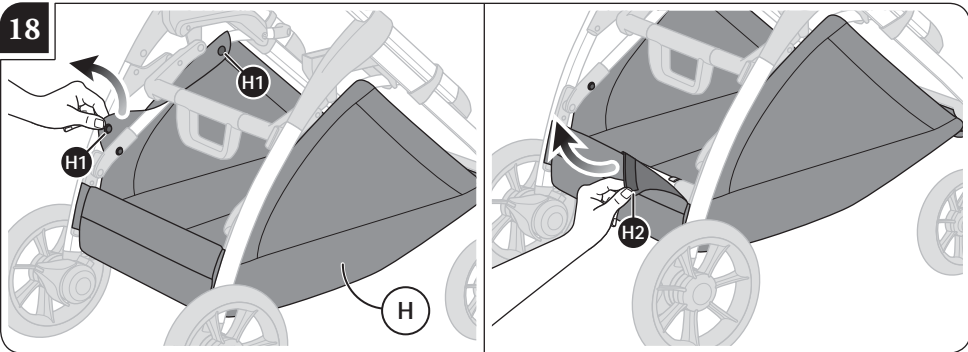




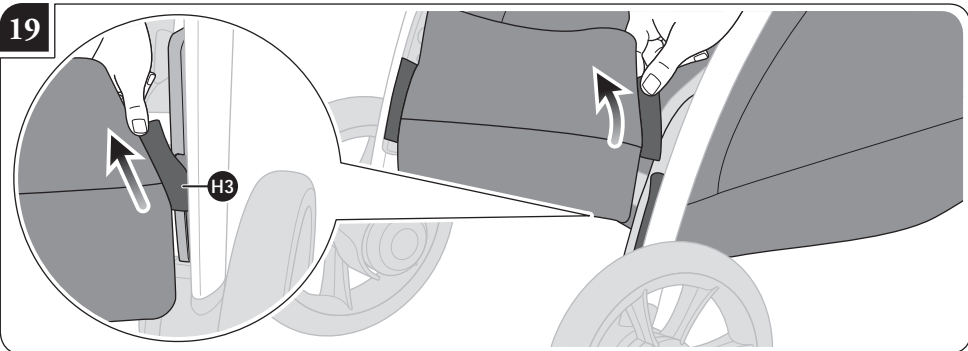
17



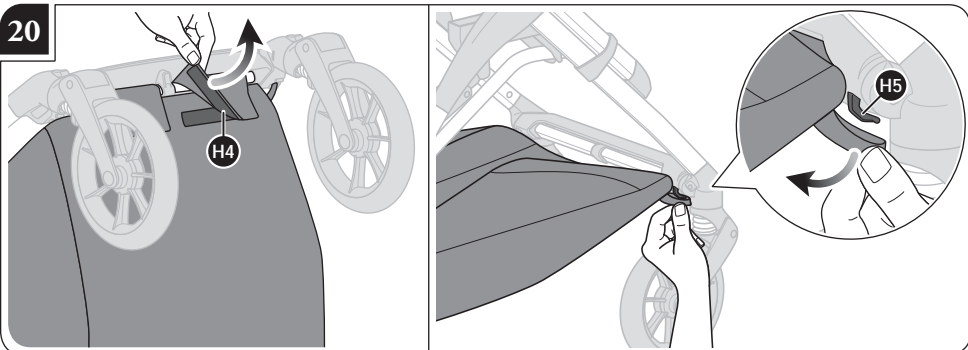
18



19

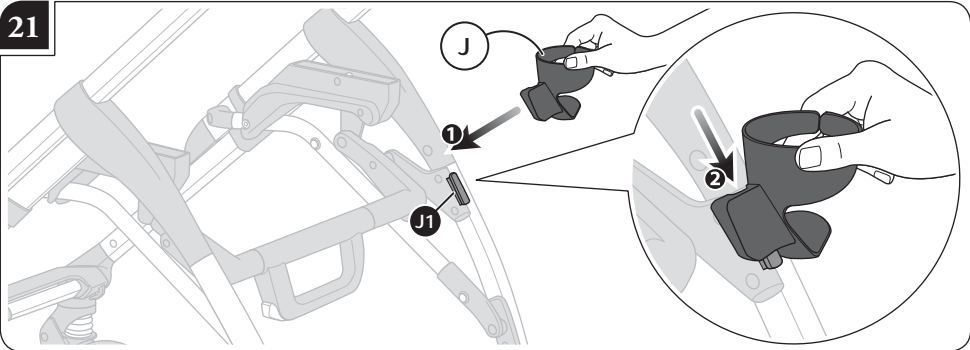


20

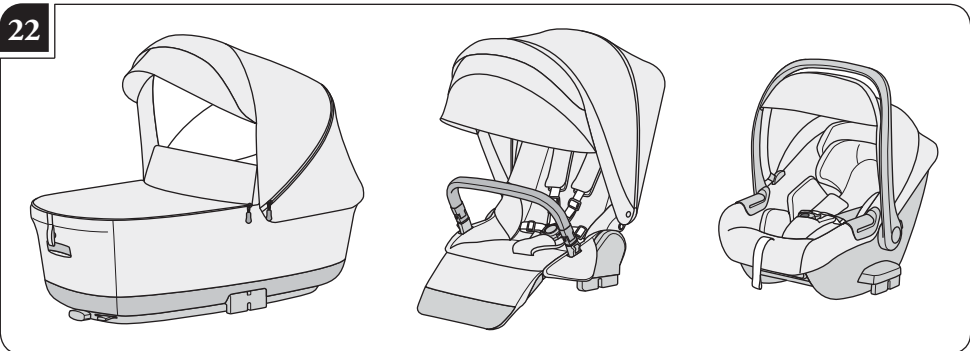




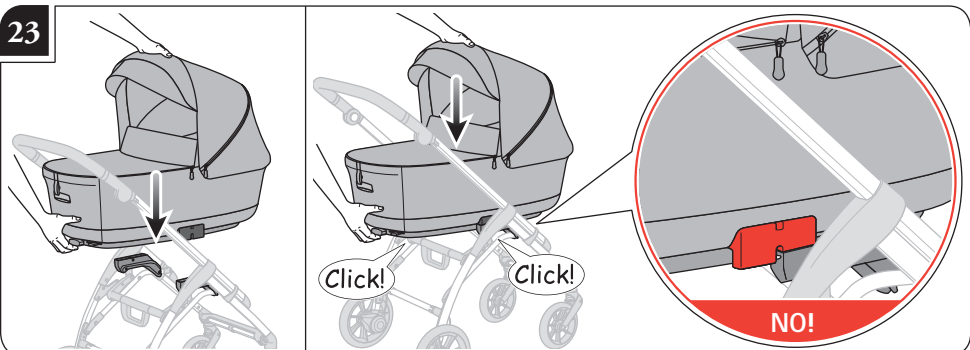
21



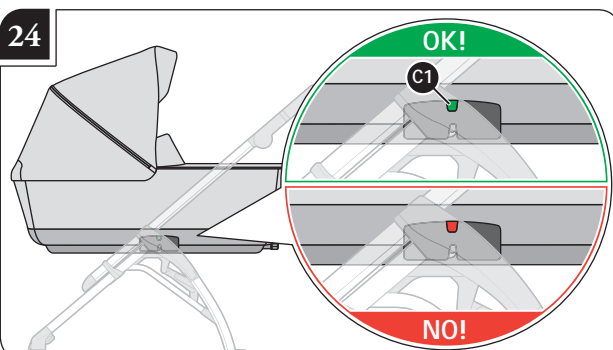
22



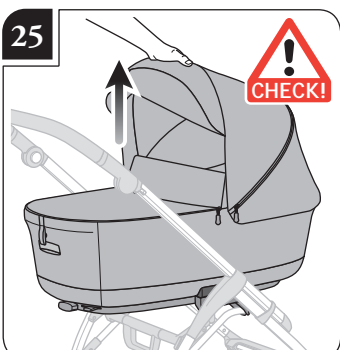
23



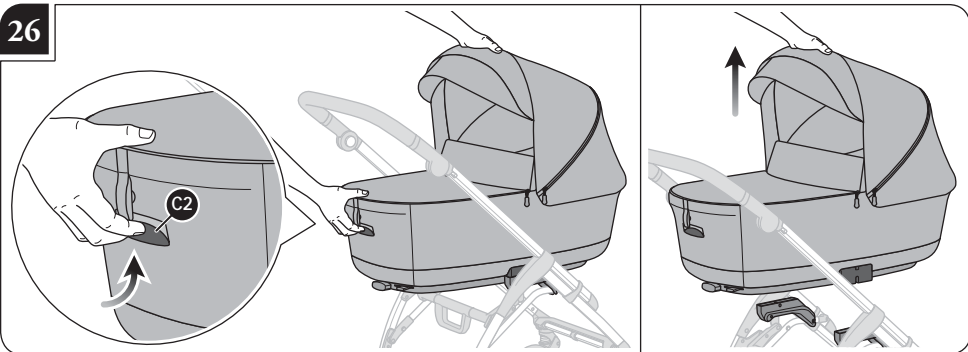
24



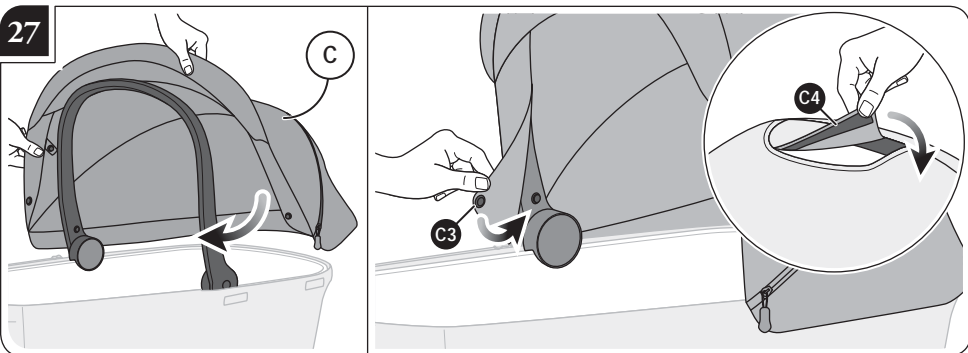
25



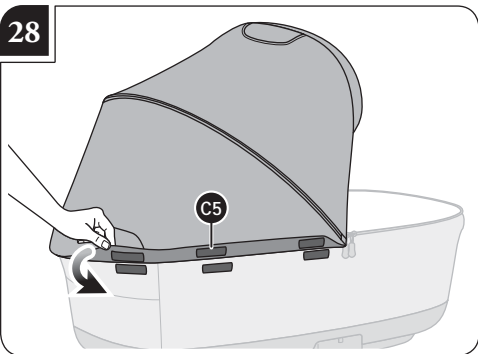
26



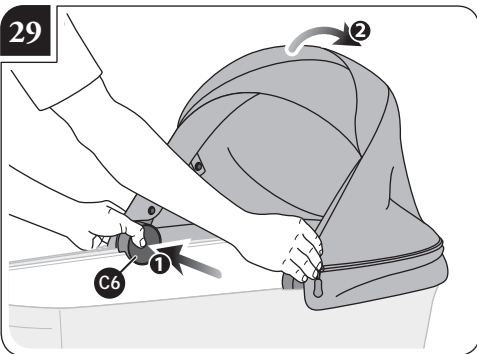
27



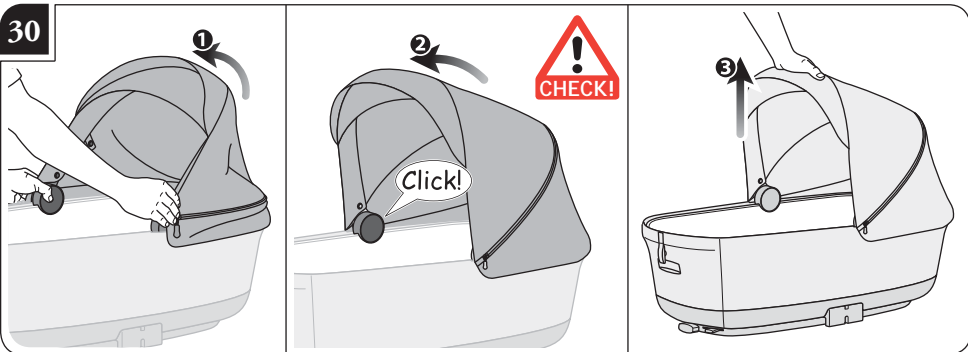
28



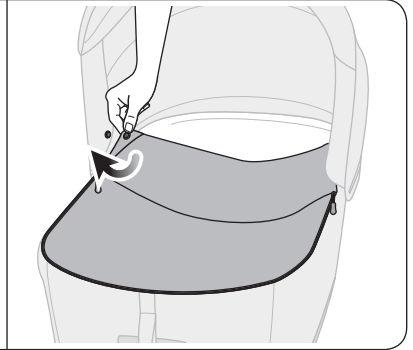
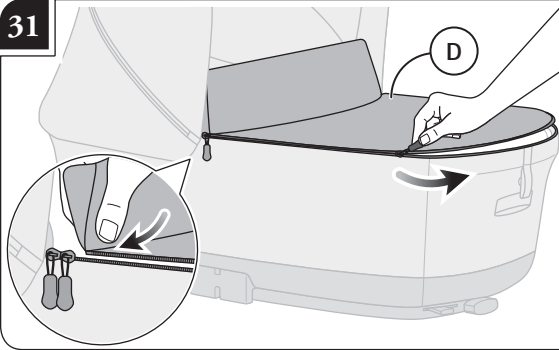
29



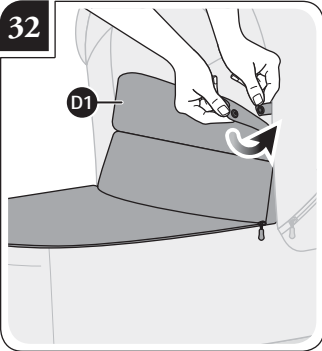
30



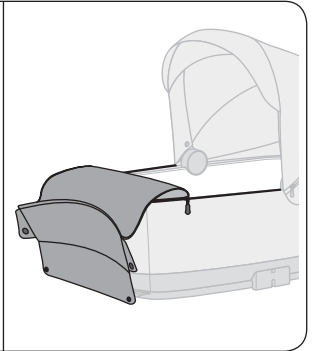
31



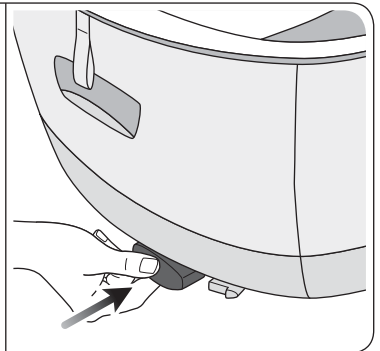
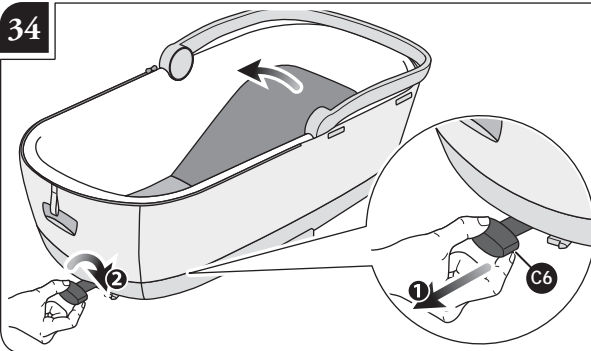
32



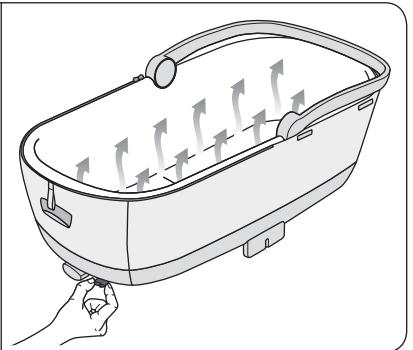
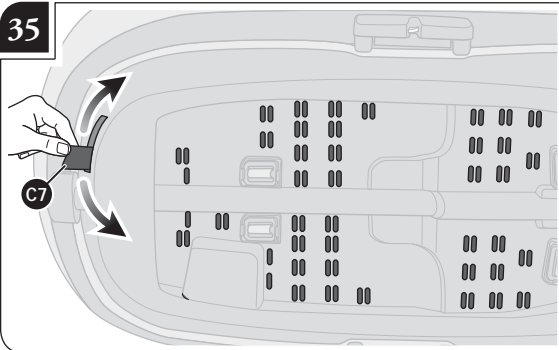
33



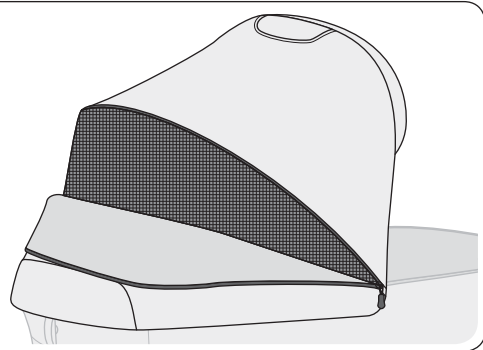
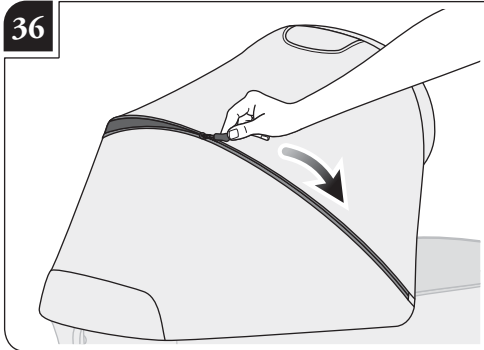
34



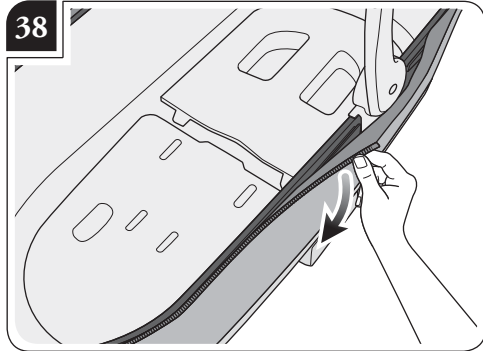
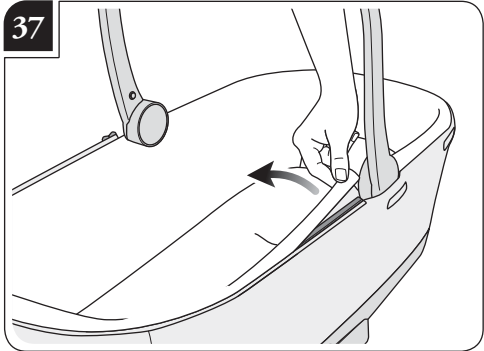
35



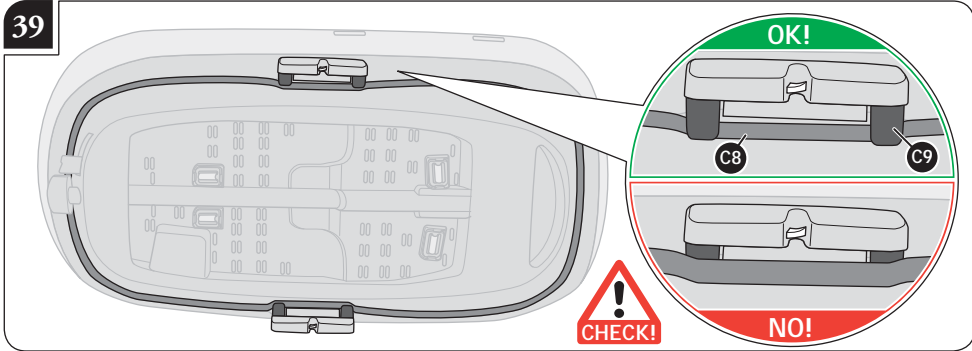
36



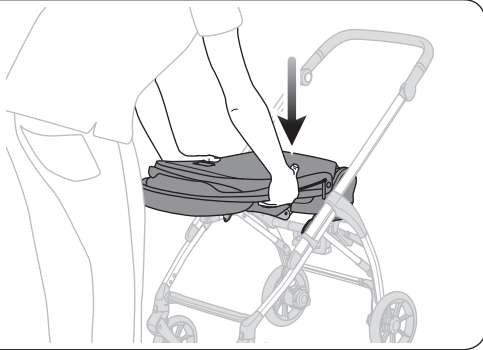
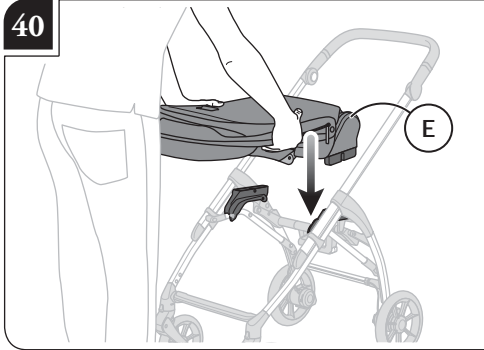
37



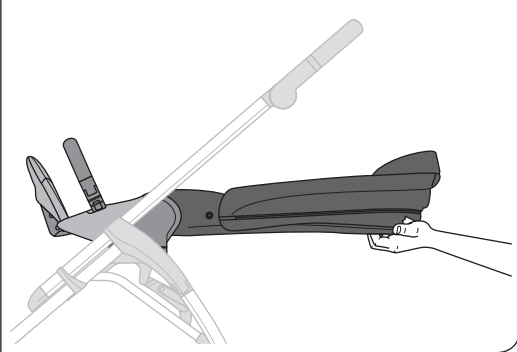
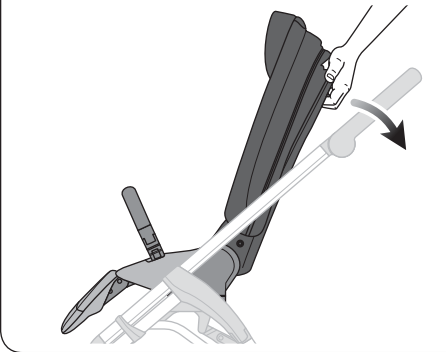
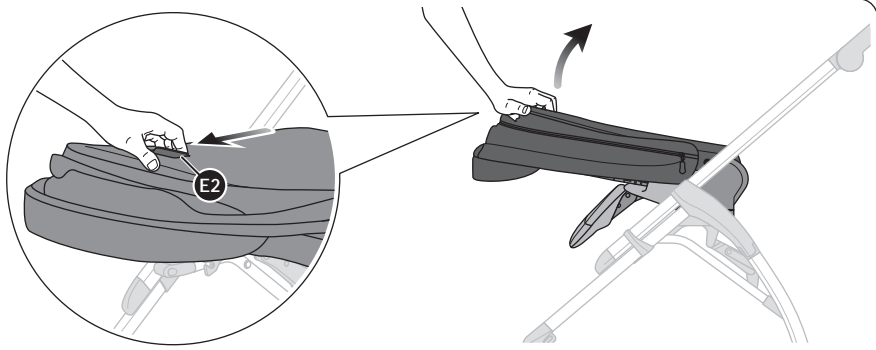
39



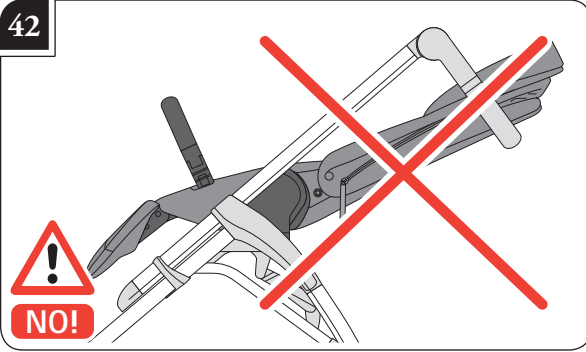
40



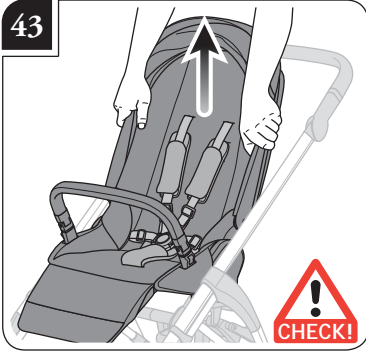
41



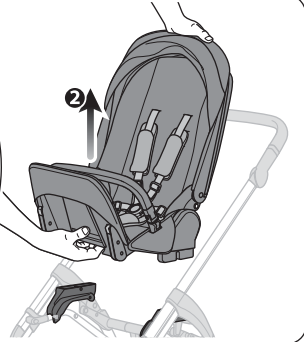
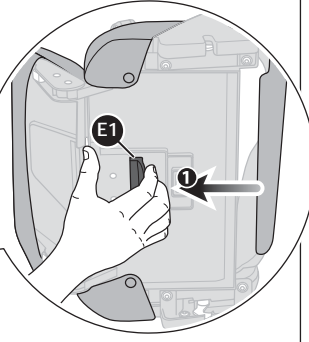
42



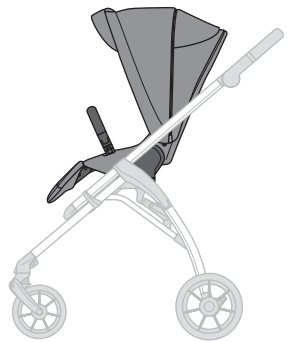
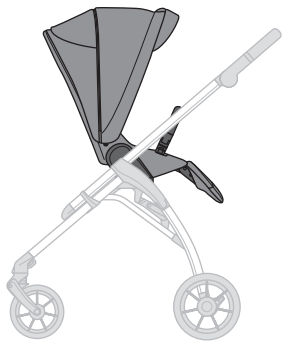
43



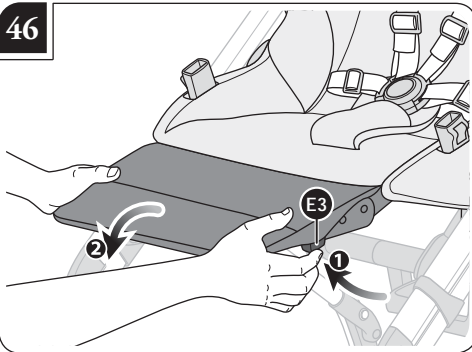
44



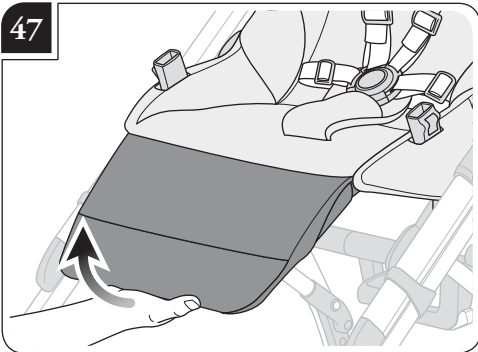
45



46



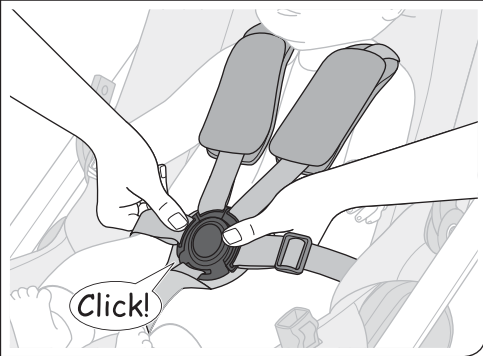
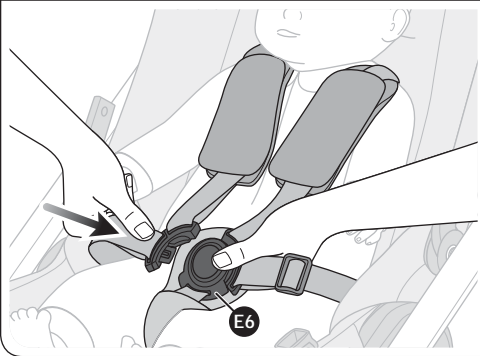
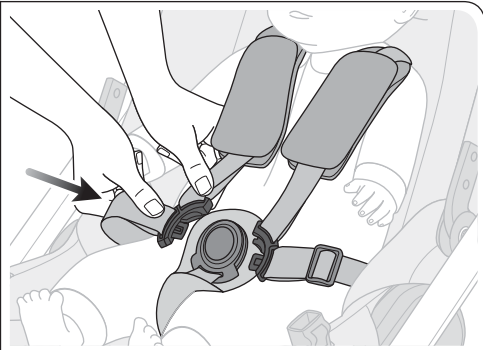
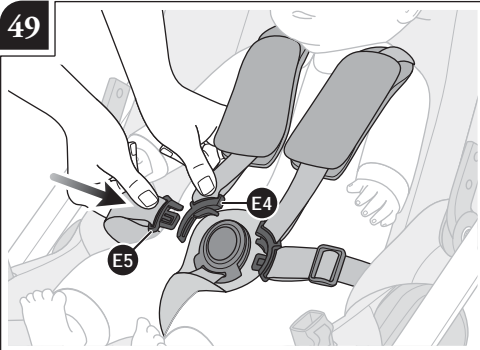
47



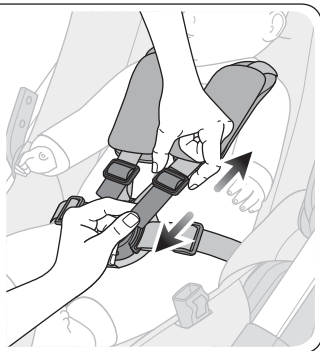
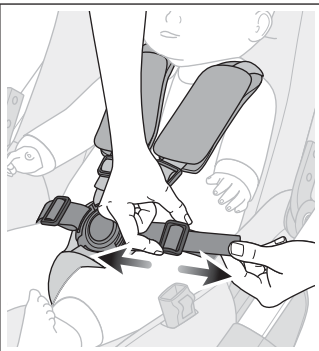
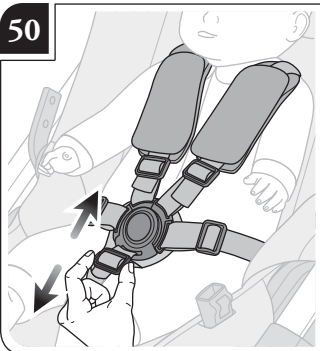
48



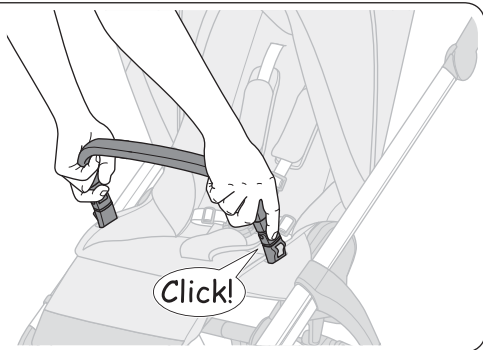
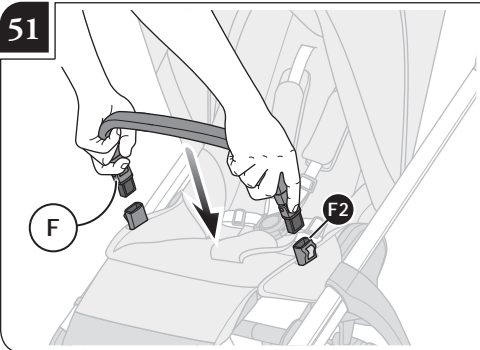
49



50

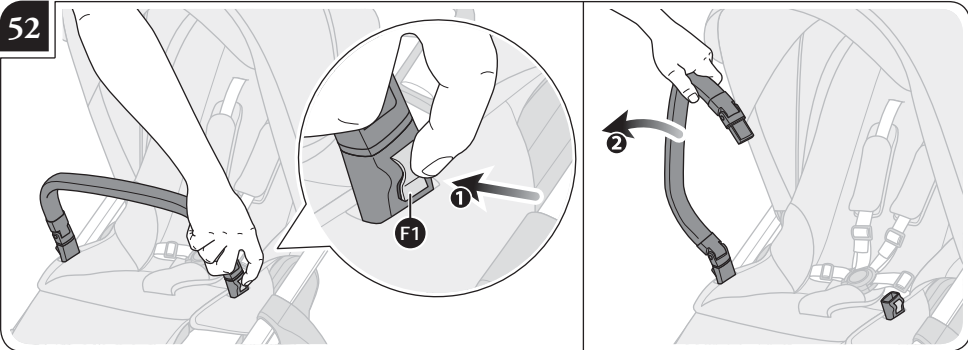


51

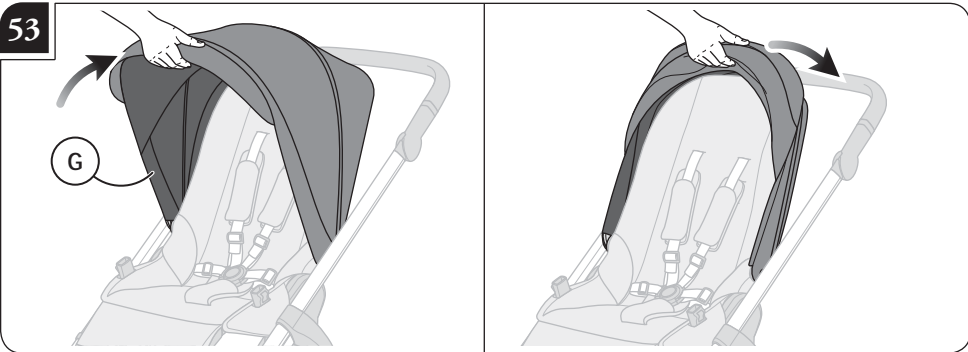




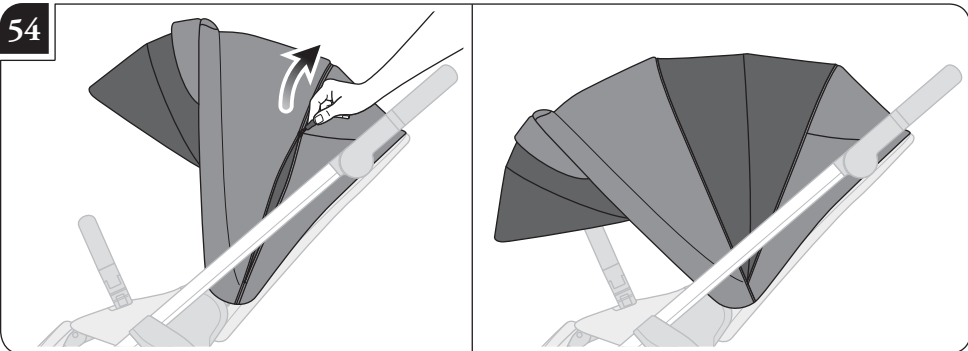
52



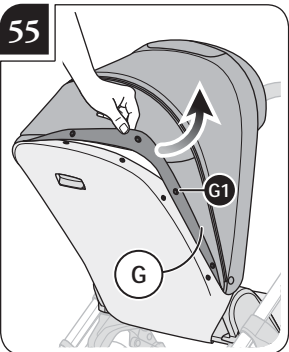
53



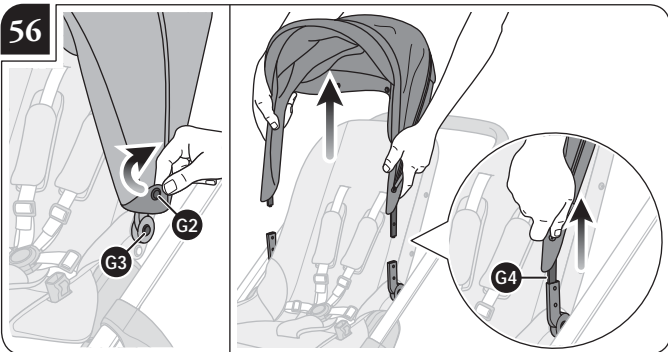
54



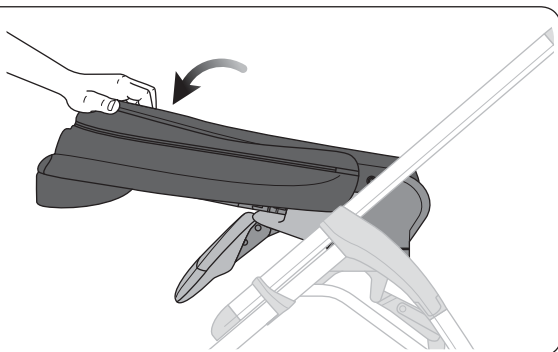
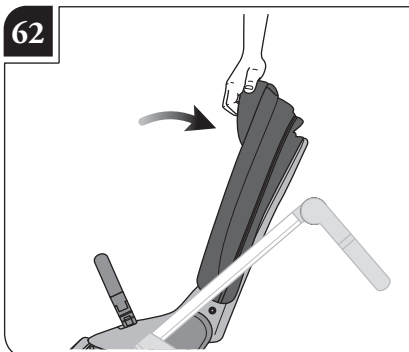
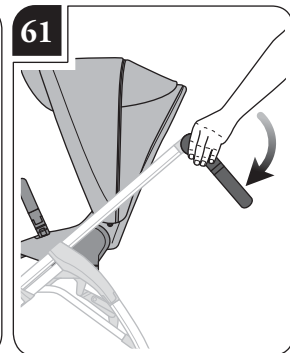
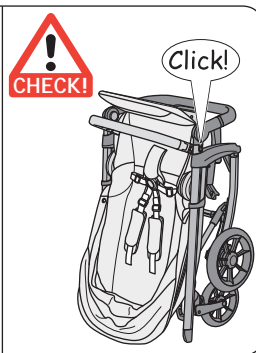
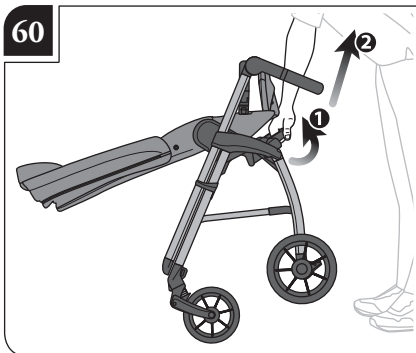
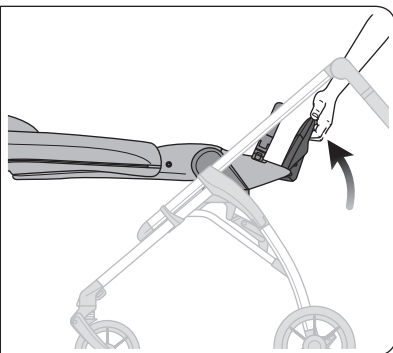
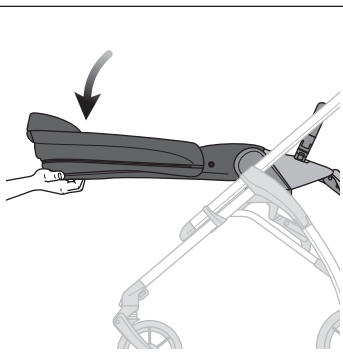
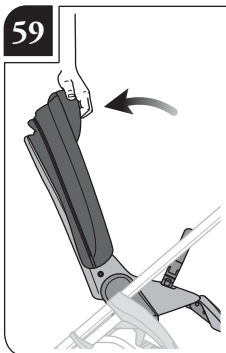
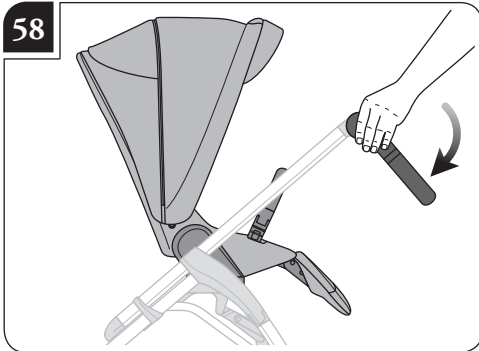
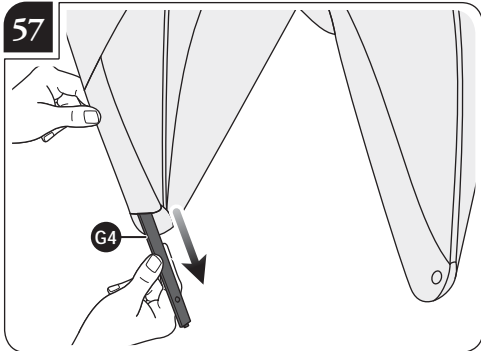
55

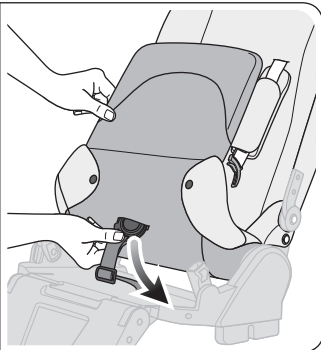
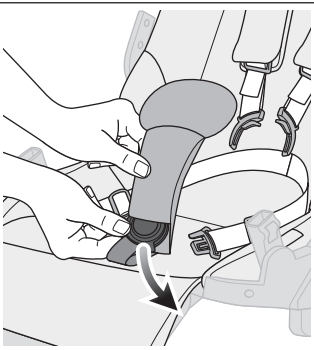
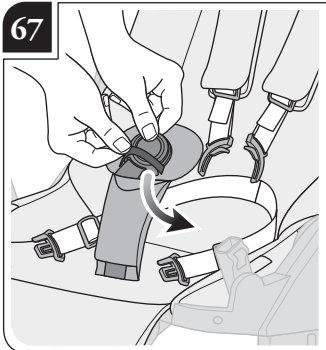
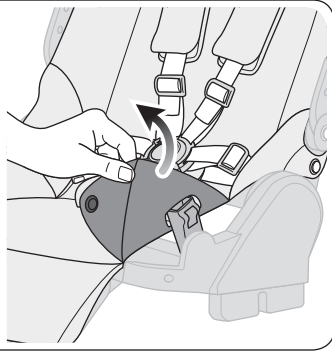
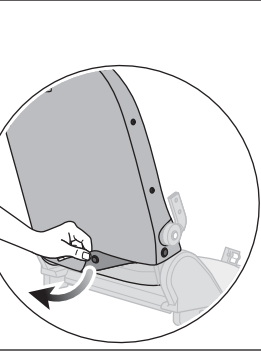
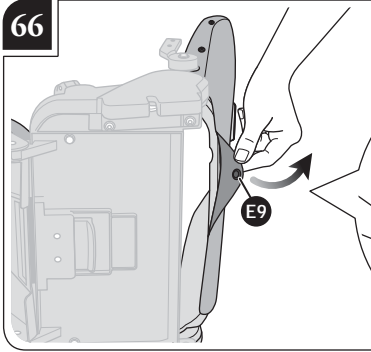
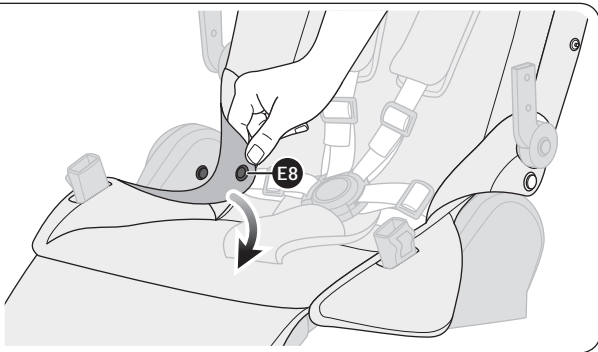
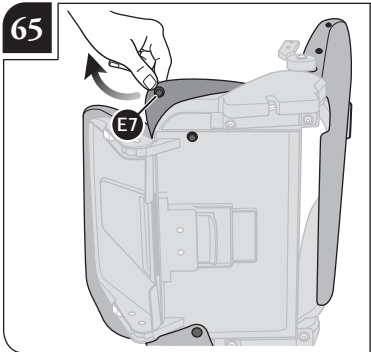
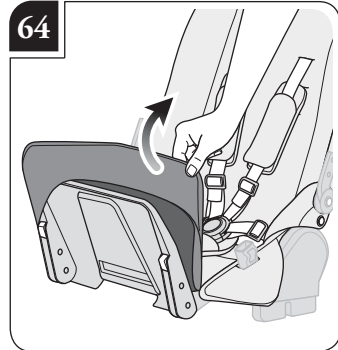
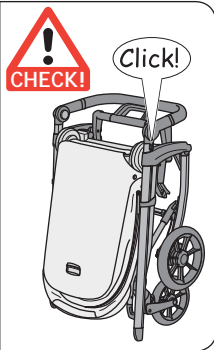
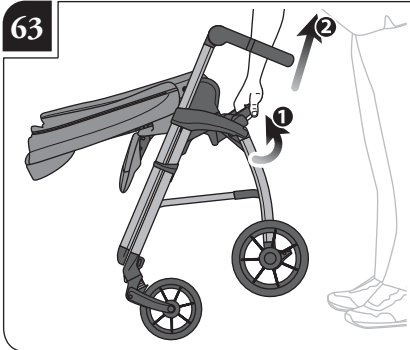


56

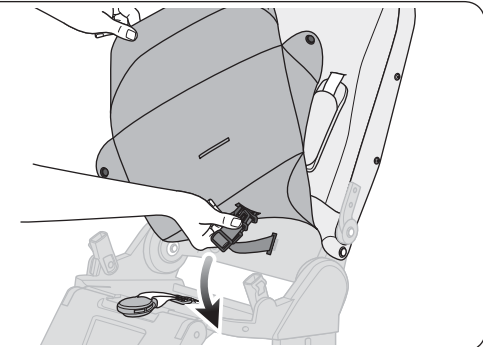
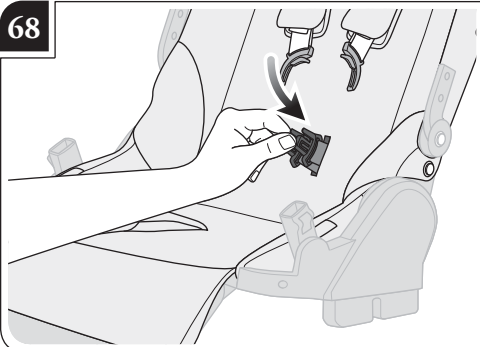




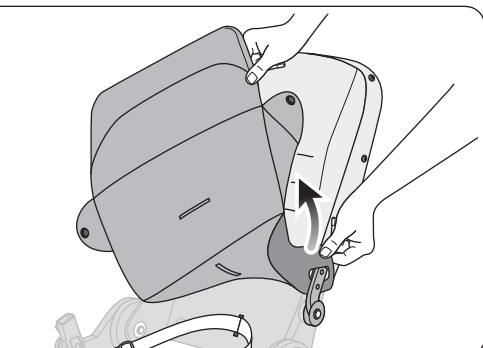
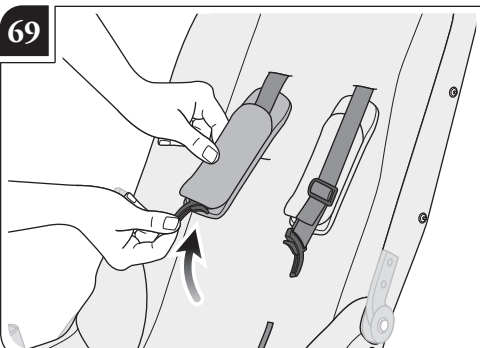




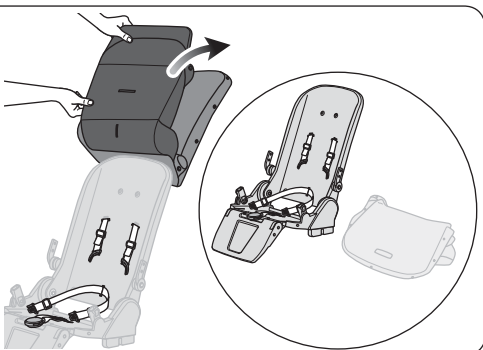
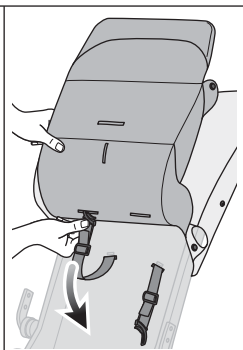
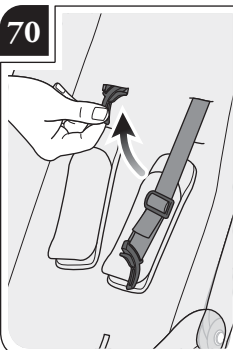
68



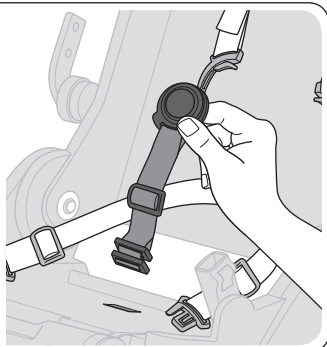
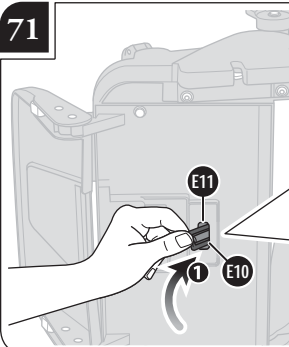
69



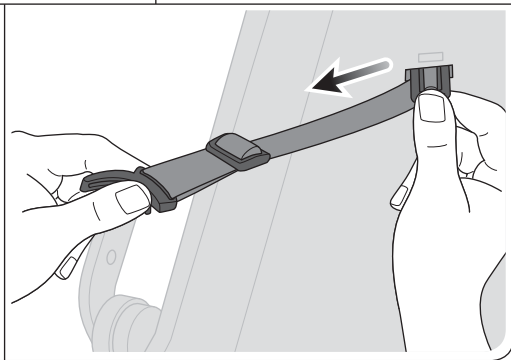
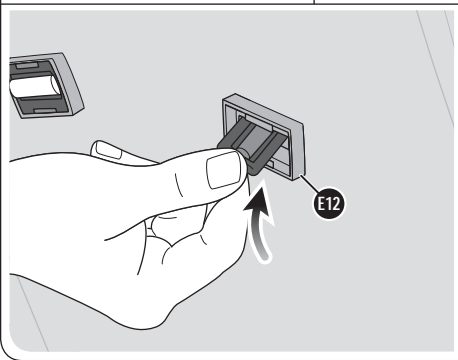
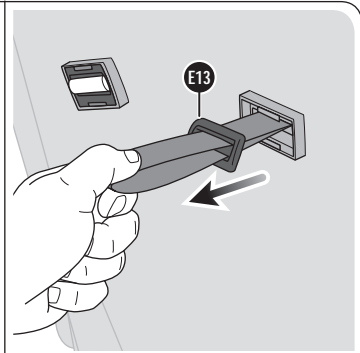
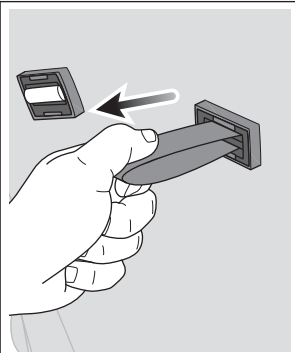
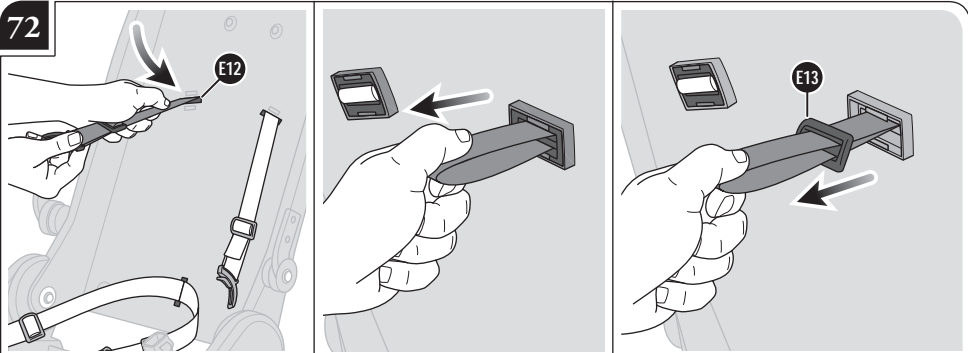
70



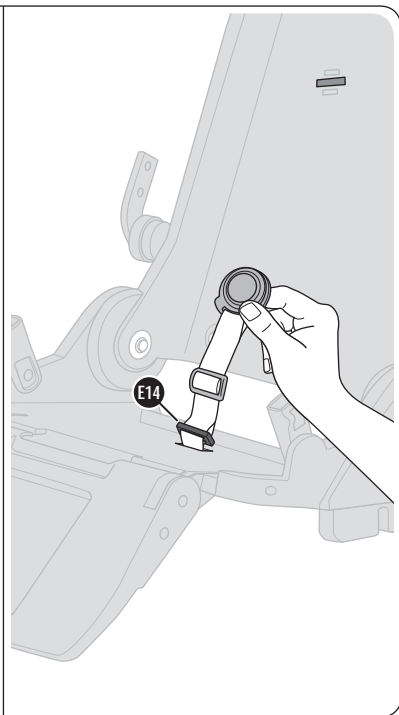
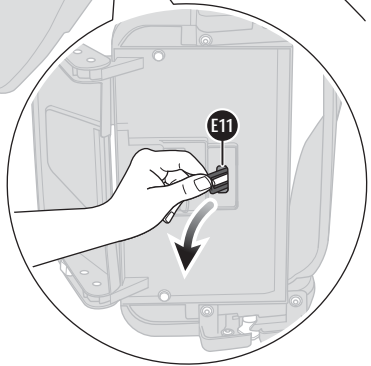
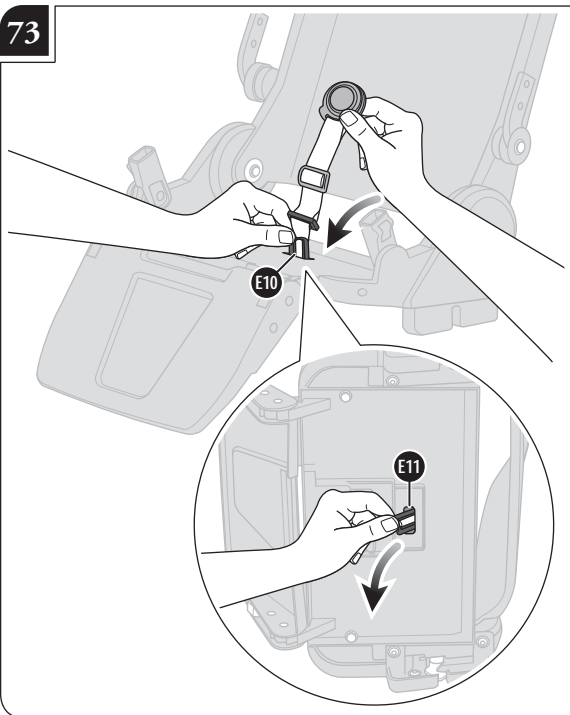
71



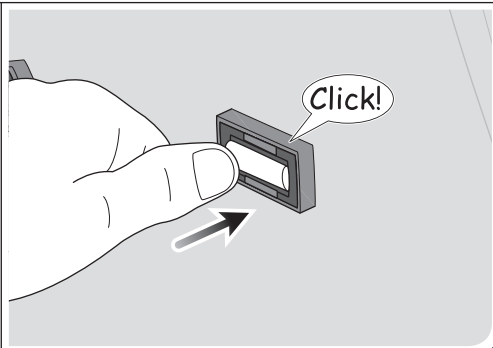
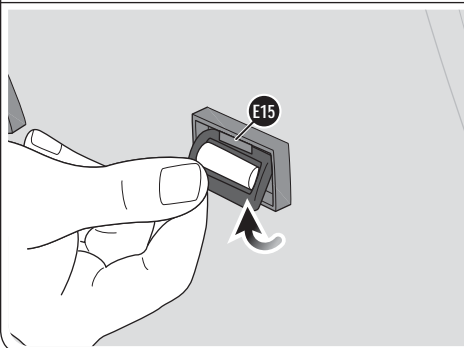
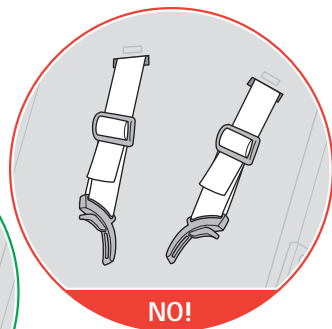
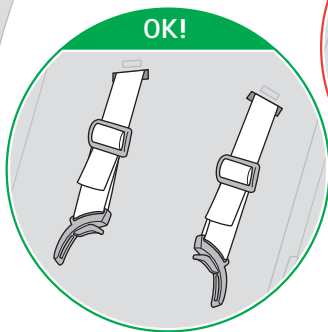
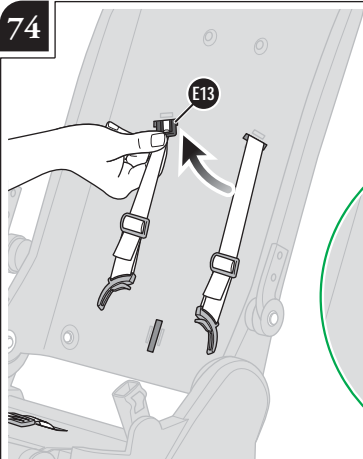
72



73



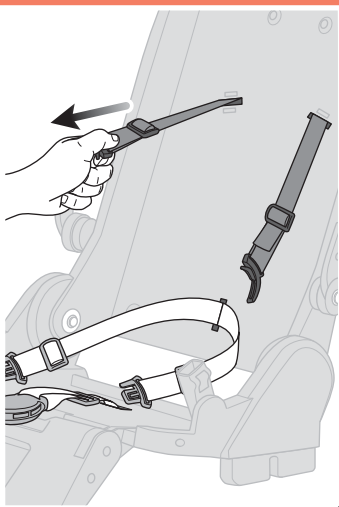
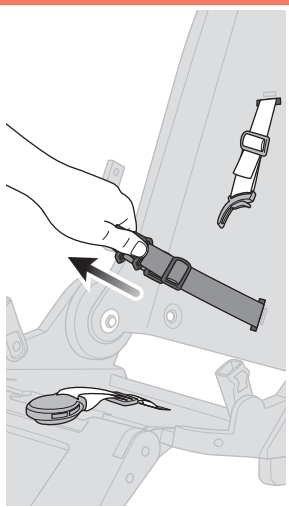
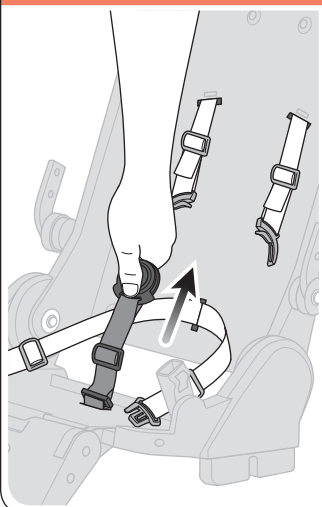
74



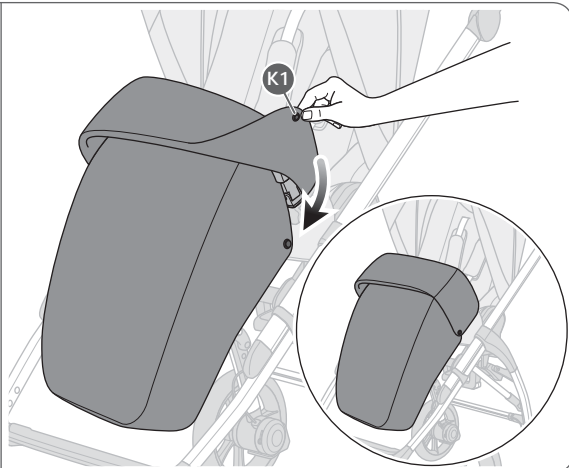
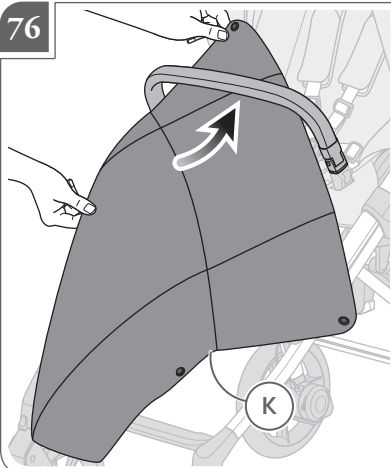
75



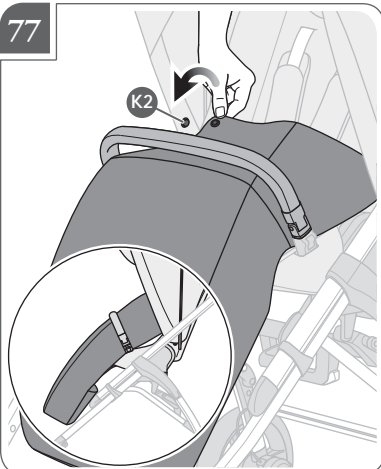
CHECK!



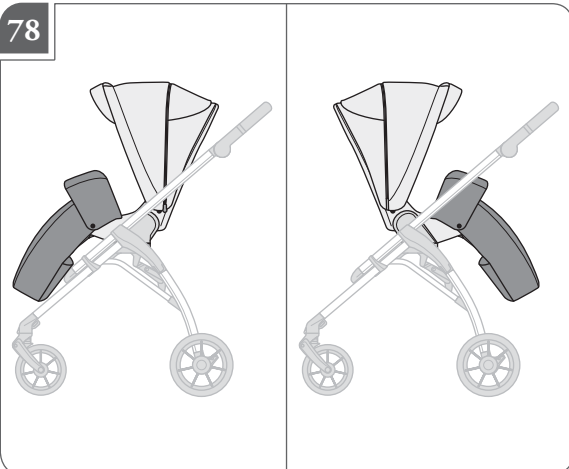
76



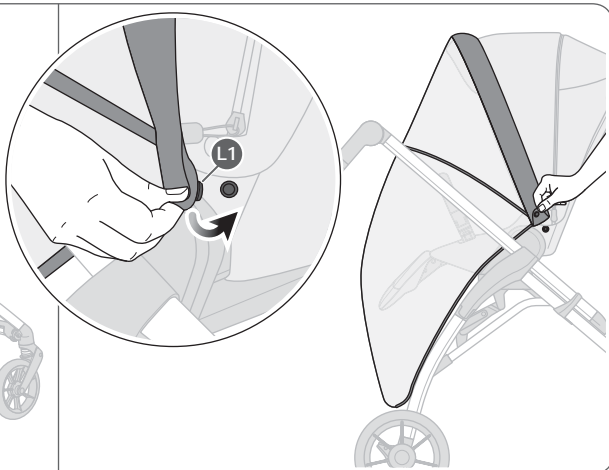
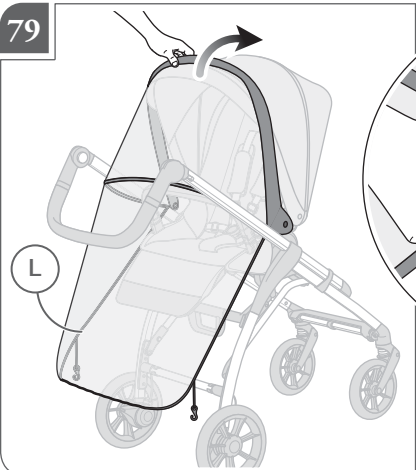
77



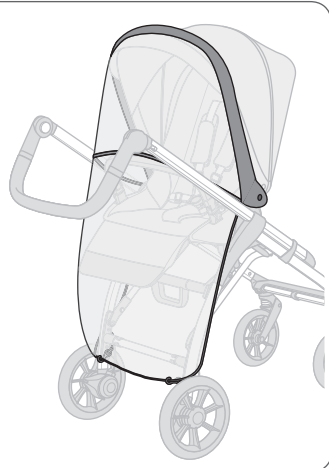
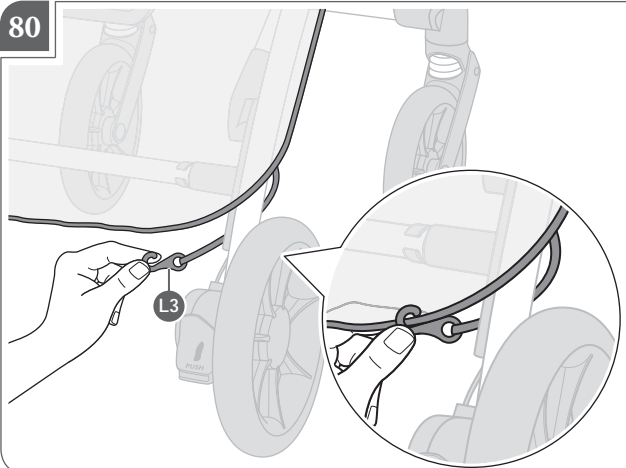
78



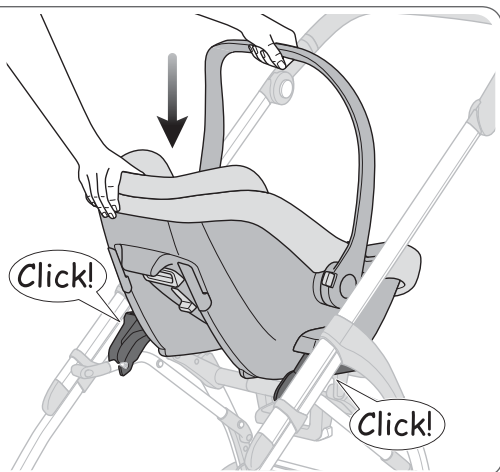
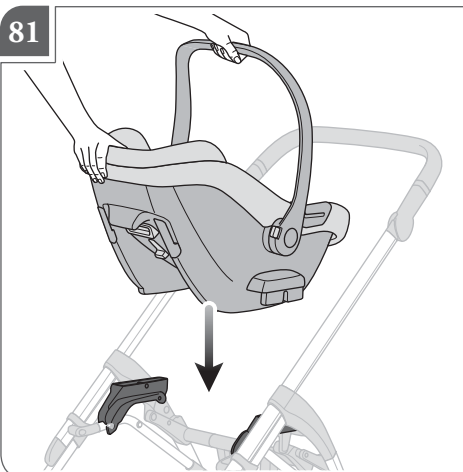
79



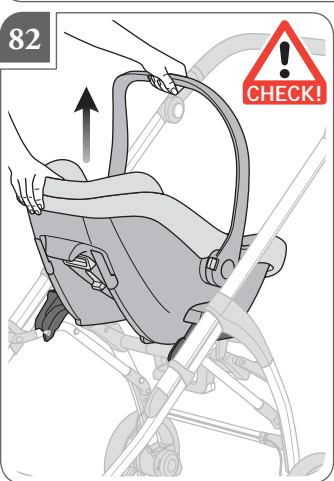
80



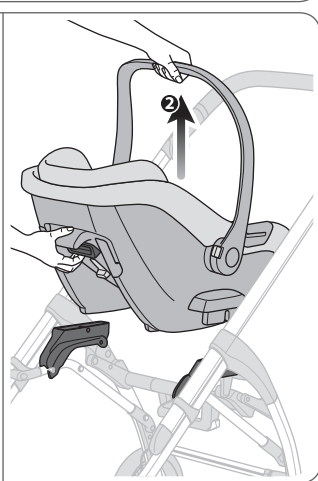
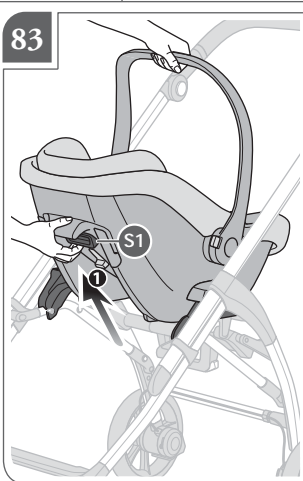
81



82



83





# AVVERTENZE



- **IMPORTANTE - LEGGERE ATTENTAMENTE E CONSERVARE PER FUTURO RIFERIMENTO. LA SICUREZZA DEL VOSTRO BAMBINO PUÒ VENIRE COMPROMESSA SE NON SEGUITE ATTENTAMENTE QUESTE ISTRUZIONI.**
- **LA SICUREZZA DEL BAMBINO È VOSTRA RESPONSABILITÀ.**
- **ATTENZIONE! MAI LASCIARE IL BAMBINO INCUSTODITO: PUÒ ESSERE PERICOLOSO. PORRE LA MASSIMA ATTENZIONE QUANDO SI UTILIZZA IL PRODOTTO.**
- **PER EVITARE GRAVI DANNI DA CADUTE E/O SCIVOLAMENTI, USARE SEMPRE LE CINTURE DI SICUREZZA CORRETTAMENTE AGGANCIATE E REGOLATE.**

## CULLA

- Questo prodotto è adatto per bambini dalla nascita fino a 9 kg.

## SEDUTA PASSEGGINO

- Secondo la Normativa EN 1888-2:2018 questo prodotto è adatto per bambini dalla nascita fino a 22 kg di peso oppure 4 anni di età, a seconda della condizione che si presenta prima.

- Il prodotto è omologato per bambini fino a 22 kg con la seduta passeggino fronte strada. Si raccomanda l'uso della seduta passeggino fronte mamma nei primi mesi di vita del bambino e comunque non oltre i 15 kg.

## SEGGIOLINO AUTO

- Questo prodotto è adatto per bambini dalla nascita fino a 13 kg.

- Si raccomanda di regolare lo schienale della culla e/o della seduta del passeggino nella posizione più reclinata, quando sono utilizzati con bambini neonati.

- Il telaio Electa Inglesina va utilizzato esclusivamente in combinazione con la corrispondente seduta passeggino Electa, la Culla Maxi Electa e i seggiolini auto Cab 0+ oppure Darwin Infant i-Size. In caso di dubbio consultare il sito [inglesina.com](http://inglesina.com) o rivolgersi al Rivenditore Autorizzato o al Servizio Assistenza Clienti Inglesina.

## PASSEGGINO - TRAVEL SYSTEM

- **ATTENZIONE NON LASCIARE MAI IL BAMBINO INCUSTODITO.**

- **ATTENZIONE PRIMA DELL'USO ASSICURARSI CHE TUTTI I MECCANISMI DI BLOCCAGGIO SIANO CORRETTAMENTE AGGANCIATI.**
- **ATTENZIONE PER EVITARE LESIONI O FERIMENTI ASSICURARSI CHE IL BAMBINO SIA A DEBITA DISTANZA DURANTE LE OPERAZIONI DI APERTURA E CHIUSURA DEL PRODOTTO.**
- **ATTENZIONE NON LASCIARE CHE IL BAMBINO GIOCHI CON QUESTO PRODOTTO.**
- **ATTENZIONE UTILIZZARE SEMPRE IL SISTEMA DI RITENUTA.**
- **ATTENZIONE QUESTO PRODOTTO NON È ADATTO PER CORRERE O PATTINARE.**
- **QUESTO PRODOTTO DEVE ESSERE UTILIZZATO SOLTANTO CAMMINANDO.**
- **ATTENZIONE PRIMA DELL'USO CONTROLLARE CHE I MECCANISMI DI AGGANCIO DELLA SEDUTA, DELLA NAVICELLA O DEL SEGGIOLINO AUTO SIANO CORRETTAMENTE AGGANCIATI.**
- **PER EVITARE INCIDENTI, ASSICURARSI CHE IL VEICOLO SIA TENUTO LONTANO DA PORTE A CHIUSURA AUTOMATICA (ES. TRENI, ASCENSORI).**

- Per evitare danni gravi da cadute o scivolamenti, utilizzare sempre il sistema di ritenuta adeguatamente regolato.
- Il corretto utilizzo dei cinghiaggi del sistema di ritenuta non sostituisce l'appropriata supervisione di un adulto.
- Siate consapevoli che il corrimano non è un sistema di ritenuta. Utilizzare sempre i cinghiaggi del sistema di ritenuta.
- Non sollevare il passeggino per mezzo del corrimano poiché potrebbe sganciarsi.



• LA CULLA È ADATTA PER BAMBINI CHE NON POSSONO RIMANERE SEDUTI AUTONOMAMENTE, GIRARSI E CHE NON POSSONO SOLLEVARSI SULLE MANI O SULLE GINOCCHIA. PESO MASSIMO DEL BAMBINO: 9 KG.

• NON PERMETTERE AD ALTRI BAMBINI DI GIOCARE INCUSTODITI NELLE VICINANZE DELLA CULLA.

• NON UTILIZZARE SE LA CULLA PRESENTA PARTI ROTTE, DANNEGGIATE O MANCANTI.

- Non utilizzare o aggiungere materassini oltre a quello fornito con la culla o approvato dal Costruttore.
- **PERICOLO DI SOFFOCAMENTO** per i bambini. Verificare sempre che intorno al viso del bambino vi sia spazio sufficiente onde evitare ostruzioni del flusso d'aria. I lacci possono essere causa di strangolamento. Non posizionare oggetti dotati di lacci intorno al collo del bambino (quali ad esempio cordoncini o nastri di vestiti o succhietti). Non appendere lacci sopra al prodotto e non attaccarli ai giocattoli.
- Non lasciare oggetti morbidi, giocattoli di peluche, paracolpi e riduttori nella culla perché potrebbero essere pericolosi.
- La culla Inglesina Maxi Electa è utilizzabile con lo Standup Inglesina.
- Quando il bambino è nella culla, la sua testa non deve mai essere più bassa del corpo.
- Verificare che il maniglione di trasporto sia in posizione verticale e correttamente agganciato da entrambi i lati, prima di sollevare o trasportare la culla.
- Prima di sollevare o trasportare la culla verificare sempre che lo schienale sia regolato nella posizione più bassa.
- Prima dell'uso assicurarsi che la culla sia correttamente agganciata al telaio tirando il maniglione verso l'alto.
- La culla può essere utilizzata come sistema di ritenuta per il trasporto in auto solo se dotata del Kit adatto (Kit Auto Maxi). Il cinghio del kit auto deve essere rimosso o nascosto quando si usa la culla al di fuori del trasporto in auto, per periodi di sonno senza sorveglianza (vedi il manuale del Kit Auto).
- Il maniglione ed il fondo della culla devono essere ispezionati regolarmente per rilevare eventuali segni di danno o usura.

#### UTILIZZO DELLA CULLA SEPARATAMENTE DAL TELAIO

• QUESTO PRODOTTO È ADATTO SOLAMENTE PER BAMBINI CHE NON RIESCONO A RIMANERE SEDUTI AUTONOMAMENTE.

• UTILIZZARE SOLTANTO SU UNA SUPERFICIE ORIZZONTALE, STABILE E ASCIUTTA.

- **PERICOLO DI CADUTA:** I movimenti del bambino potrebbero far scivolare il prodotto. Non posizionare mai il prodotto vicino ai bordi di tavoli, di piani di lavoro o di superfici rialzate.
- **PERICOLO DI SOFFOCAMENTO:** Il prodotto potrebbe ribaltarsi su superfici morbide e soffocare il bambino. Non posizionare **MAI** il prodotto su letti, divani o altre superfici morbide.

#### SICUREZZA

- Verificare prima dell'assemblaggio, che il prodotto e tutti i suoi componenti non presentino eventuali danneggiamenti dovuti al trasporto; in tal caso il prodotto non deve essere utilizzato e dovrà essere tenuto lontano dalla portata dei bambini.
- Per la sicurezza del vostro bambino, prima di utilizzare il prodotto, rimuovere ed eliminare tutti i sacchetti di plastica e gli elementi facenti parte dell'imballo e comunque tenerli lontani dalla portata di neonati e bambini.
- Questo prodotto deve essere utilizzato con un solo bambino.
- Prima dell'utilizzo:
  - assicurarsi che il prodotto sia propriamente assemblato, che tutti i suoi componenti siano correttamente agganciati e che tutti i meccanismi siano innestati. Assicurarsi che il rivestimento sia correttamente assemblato alla struttura.
  - assicurarsi che il telaio sia completamente aperto e che tutti i meccanismi di aggancio siano innestati.
  - assicurarsi che la culla, la seduta passeggerino o il seggiolino auto siano correttamente agganciati tirandoli verso l'alto.
- Presta attenzione quando apri e chiudi il prodotto per evitare l'intrappolamento delle dita. Segui scrupolosamente le sequenze indicate nelle immagini del manuale.
- Non intraprendere o effettuare azioni di apertura, chiusura o di smontaggio del prodotto con il bambino a bordo.
- Prestare comunque particolare attenzione quando si effettuano tali operazioni ed il bambino è nelle vicinanze.
- Durante queste operazioni potrebbero verificarsi episodi di intrappolamento e lesioni delle dita.
- Quando si posiziona o si toglie il bambino dalla seduta/culla, durante le soste e nel montaggio/smottaggio degli accessori, assicurarsi che il freno sia sempre inserito. Utilizzare sempre il freno anche quando ci si ferma per breve tempo.
- Quando si parcheggia, verificare che il freno sia correttamente inserito, muovendo avanti e indietro il prodotto. Assicurarsi che entrambe le ruote siano frenate.
- Non collocare mai il prodotto in vicinanza di scale o gradini, anche se il freno è inserito, poiché i movimenti del bambino potrebbero far scivolare il prodotto.
- Non lasciare il telaio con agganciata la seduta del passeggerino/culla/seggiolino auto su di un piano in pendenza quando il bambino è a bordo, anche se il freno è inserito. L'efficienza dei freni è limitata su alte pendenze.
- Mantenere la presa sull'impugnatura quando ci si trova in prossimità di strade molto trafficate, binari del treno oppure in caso di forte vento poiché, anche se il freno è correttamente inserito, il prodotto si potrebbe spostare.
- Non utilizzare mai il telaio con agganciata la seduta passeggerino/culla/seggiolino auto per salire o scendere scale o scale mobili con il bambino a bordo, perché si potrebbe perdere improvvisamente il controllo del mezzo o il bambino potrebbe cadere. Fare particolare attenzione anche quando si sale o scende un gradino o altre superfici sconnesse.
- Il carico massimo del cesto portaoggetti è di 5 kg e quello del porta-biberon è di 0,5 kg. Non utilizzare il porta-biberon per trasportare bevande calde. Non superare il carico massimo raccomandato.

- Qualsiasi carico applicato all'impugnatura e/o allo schienale e/o lateralmente al prodotto può compromettere la stabilità del prodotto.
- Agganciare animali domestici al prodotto potrebbe comprometterne la stabilità e causare la perdita della presa.
- Siate consapevoli dei pericoli derivanti dalla presenza di fiamme libere o altre fonti di calore quali radiatori, caminetti, stufe elettriche e a gas, etc: non lasciare il prodotto vicino a queste fonti di calore.
- Assicurarsi che tutte le possibili fonti di pericolo (esempio: cavi, fili elettrici, etc.) siano tenute lontano dalla portata del bambino.
- Non lasciare il prodotto con il bambino a bordo dove corde, tende o altro potrebbero essere utilizzate dal bambino per arrampicarsi o essere causa di soffocamento o strangolamento.
- Non sollevare mai il telaio con agganciata la seduta passeggino/culla/seggolino auto se il bambino è all'interno.
- **ATTENZIONE: PERICOLO DI STRANGOLAMENTO** - Le maniglie/cinghie della borsa devono essere tenute lontane dalla culla e dalla seduta del passeggino.
- **PERICOLO DI CADUTA** - Evitare di far sedere i bambini sullo schienale. L'area della seduta è quella delimitata dal cinghio di sicurezza.
- Non permettere mai al bambino di sedersi o di stare in piedi sul cestino perché il prodotto potrebbe ribaltarsi e provocare ferimento grave.

### CONSIGLI PER L'UTILIZZO

- Non utilizzare il prodotto se presenta rotture o pezzi mancanti.
- Ispezionare regolarmente il prodotto e i suoi componenti per rilevare eventuali segni di danneggiamento e/o usura, scuciture e lacerazioni. In caso di danneggiamenti o malfunzionamento, tenere il prodotto fuori dalla portata dei bambini, non utilizzarlo e/o non tentare di ripararlo, ma contattare immediatamente il Rivenditore autorizzato per richiedere le parti di ricambio oppure la riparazione.
- Non permettere ad altri bambini o animali di giocare incustoditi in vicinanza del prodotto o di arrampicarsi su di esso.
- Le operazioni di montaggio, smontaggio e regolazione devono essere effettuate solamente da persone adulte. Assicurarsi che chi utilizza il prodotto (baby sitter, nonni, etc.) sia a conoscenza del corretto funzionamento dello stesso. Questo prodotto deve essere utilizzato solo da un adulto.
- Nelle operazioni di regolazione assicurarsi che le parti mobili del prodotto non entrino in contatto con il bambino (esempio: schienale, capotta, etc.). Assicurarsi sempre che durante queste operazioni il freno sia completamente inserito.
- Non lasciare il bambino nel telaio con agganciata la seduta passeggino/la culla/il seggiolino auto quando si viaggia su mezzi di trasporto (es. treno, bus, etc.).
- Non utilizzare la seduta del passeggino come un seggiolino auto.
- Rimuovere il contenuto del cesto prima di chiudere il telaio.
- Quando non in uso, il prodotto va riposto e comunque tenuto lontano dalla portata dei bambini. Il prodotto non deve essere utilizzato come un giocattolo! Non permettere al bambino di giocare con questo prodotto.
- Non agganciare/rimuovere la seduta del passeggino con il bambino a bordo e non trasportare il bambino nella seduta separatamente dal telaio.
- In caso di esposizione prolungata al sole, attendere che il prodotto si raffreddi prima di utilizzarlo.
- Per evitare surriscaldamento e scottature, non esporre il bambino alla luce diretta del sole per periodi prolungati, nemmeno se la capotta è completamente abbassata.
- L'utilizzo del seggiolino auto con il telaio non sostituisce

una culla o un letto. Quando il bambino ha bisogno di dormire, è più opportuno utilizzare una carrozzina, culla o letto adeguati.

### PARAPIOGGIA

#### ATTENZIONE!

- Utilizzare sotto la sorveglianza di un adulto.
- Quando in uso, assicurarsi che il parapigioggia non entri in contatto con il viso del bambino in quanto potrebbe causarne il soffocamento.
- Mai utilizzare il parapigioggia senza la capotta che lo tenga lontano dal viso del bambino. La corretta installazione del parapigioggia è con la capotta aperta come mostrato nelle istruzioni.
- Utilizzare esclusivamente con il prodotto Inglesina indicato.
- Non utilizzare su prodotti oltre a quelli raccomandati dal Fabbricante.
- Per evitare il rischio di soffocamento o surriscaldamento non utilizzare mai il parapigioggia sotto il sole oppure in spazi chiusi.
- Lavare a mano a 30° C.

### CONDIZIONI DI GARANZIA

- L'Inglesina Baby S.p.A. garantisce che ogni articolo è stato progettato e fabbricato nel rispetto delle norme/regolamenti di prodotto e di qualità e sicurezza generali attualmente in vigore nella Comunità Europea e nei Paesi di commercializzazione.
- L'Inglesina Baby S.p.A. garantisce che durante e a conclusione del processo di produzione, ogni prodotto è stato sottoposto a diversi controlli qualitativi. L'Inglesina Baby S.p.A. garantisce che ogni articolo al momento dell'acquisto presso il Rivenditore Autorizzato era privo di difetti di montaggio o fabbricazione.
- La presente garanzia non infortifica i diritti riconosciuti al consumatore dalla legislazione nazionale vigente, che può variare a seconda del paese in cui il prodotto è stato acquistato e le cui prescrizioni, in caso di contrasto, prevalgono sul contenuto della presente garanzia.
- Qualora il prodotto presentasse difetto nei materiali e/o vizi di fabbricazione rilevati al momento dell'acquisto o durante un impiego normale, secondo quanto descritto nel relativo manuale di istruzioni, L'Inglesina Baby S.p.A. riconosce la validità delle condizioni di garanzia per un periodo di 24 mesi consecutivi dalla data di acquisto.
- La garanzia è valida solamente nel Paese in cui il prodotto è stato acquistato e qualora l'acquisto sia stato effettuato presso un Rivenditore autorizzato.
- La garanzia riconosciuta vale per il primo proprietario dell'articolo acquistato.
- Per garanzia si intende la sostituzione o riparazione gratuita delle parti che risultino essere difettose all'origine per vizi di fabbricazione. L'Inglesina Baby S.p.A. si riserva la facoltà di decidere a propria discrezione, se applicare la garanzia attraverso la riparazione o la sostituzione del prodotto.
- Per usufruire della garanzia è necessario presentare il serial number del prodotto e copia dello scontrino rilasciato al momento dell'acquisto del prodotto verificando che sullo stesso sia riportata in modo chiaramente leggibile, la data di acquisto.
- Le presenti condizioni di garanzia decadono nel caso in cui:
  - il prodotto venga utilizzato secondo diverse destinazioni d'uso non espressamente indicate nel relativo manuale di istruzioni.
  - il prodotto venga utilizzato in modo non conforme a quanto previsto nel relativo manuale di istruzioni.
  - il prodotto abbia subito riparazioni presso centri di

assistenza non autorizzati e non convenzionati.

- il prodotto abbia subito modifiche e/o manomissioni, sia nella parte strutturale che in quella tessile, non espressamente autorizzate dal fabbricante. Eventuali modifiche apportate ai prodotti sollevano L'Inglesina Baby S.p.A. da qualunque responsabilità.
- il difetto sia dovuto a negligenza o trascuratezza nell'utilizzo (es. urti violenti delle parti strutturali, esposizione a sostanze chimiche aggressive, ecc.).
- il prodotto presenti normale usura (es. ruote, parti mobili, tessuti) derivante da un previsto impiego quotidiano prolungato e continuativo.
- il prodotto sia stato danneggiato, anche accidentalmente, dal proprietario stesso o da terzi (ad esempio nel caso venga spedito come bagaglio nei trasporti aerei o tramite altri mezzi).
- il prodotto venga inviato al rivenditore per l'assistenza, privo dell'originale dello scontrino di acquisto e/o privo del serial number oppure quando la data di acquisto sullo scontrino e/o il serial number non siano chiaramente leggibili.
- Eventuali danni causati dall'utilizzo di accessori non forniti e/o non approvati da L'Inglesina Baby, non saranno coperti dalle condizioni della nostra garanzia.
- L'Inglesina Baby S.p.A. declina ogni responsabilità per danni a cose o persone derivanti da un utilizzo improprio e/o scorretto del prodotto.
- Scaduto il periodo della garanzia, l'Azienda garantisce comunque l'assistenza a titolo oneroso sui propri prodotti entro un termine massimo di quattro (4) anni dalla data di introduzione sul mercato degli stessi, trascorso il quale verrà valutata caso per caso la possibilità di intervento.

#### RICAMBI / ASSISTENZA POST VENDITA

- Ispezionare regolarmente i dispositivi di sicurezza per accertarsi della perfetta funzionalità del prodotto nel tempo. Nel caso in cui si riscontrassero problemi e/o anomalie di qualsiasi genere, non utilizzare il prodotto. Contattare tempestivamente il Rivenditore Autorizzato o il Servizio Assistenza Clienti Inglesina.
- Non utilizzare parti di ricambio o accessori non forniti e/o comunque non approvati da L'Inglesina Baby S.p.A.

#### COSA FARE IN CASO DI NECESSITÀ DI ASSISTENZA

- In caso di necessità di assistenza sul prodotto, contattare immediatamente il Rivenditore Inglesina presso il quale è stato effettuato l'acquisto, assicurandosi di poter disporre del "Serial Number" relativo al prodotto oggetto della richiesta stessa.
- Compito del Rivenditore è prendere contatto con Inglesina per valutare la modalità di intervento più idonea caso per caso e infine fornire ogni successiva indicazione.
- Il Servizio Assistenza Inglesina è comunque disponibile a fornire tutte le informazioni necessarie, a mezzo richiesta scritta da compilare su apposito form presente sul sito web: inglesina.com - sezione Garanzia e Assistenza.

#### CONSIGLI PER LA PULIZIA E LA MANUTENZIONE DEL PRODOTTO

- Questo prodotto richiede una manutenzione regolare da parte dell'utilizzatore.
- Non forzare mai meccanismi o parti in movimento; in caso di dubbio, controllare prima le istruzioni.
- Non riporre il prodotto se ancora bagnato e non lasciarlo in ambienti umidi in quanto potrebbe formarsi muffa.
- Conservare il prodotto in un luogo asciutto.
- Proteggere il prodotto da agenti atmosferici, acqua, pioggia o neve; inoltre l'esposizione continua e prolungata al sole potrebbe causare cambiamenti di colore in molti

materiali.

- Dopo un eventuale utilizzo in spiaggia, pulire e asciugare accuratamente il prodotto per rimuovere la sabbia e il sale poiché potrebbe arrugginirsi.
- Pulire le parti in plastica ed in metallo con un panno umido o con un detergente leggero; non usare solventi, ammoniac o benzina.
- Asciugare accuratamente le parti in metallo dopo un eventuale contatto con acqua, al fine di evitare la formazione di ruggine.
- Mantenere pulite tutte le parti in movimento e se occorre lubrificarle con un olio leggero.

#### CONSIGLI PER LA PULIZIA DEL RIVESTIMENTO TESSILE

- Consigliamo di lavare il rivestimento separatamente da altri articoli.
- Ravvivare periodicamente le parti in tessuto con una spazzola morbida da abiti.
- Rispettare le norme per il lavaggio del rivestimento tessile riportate sulle apposite etichette.



Lavare a mano in acqua fredda



Non candeggiare



Non asciugare meccanicamente



Asciugare disteso all'ombra



Non stirare



Non lavare a secco

Non centrifugare

- Asciugare perfettamente il rivestimento tessile prima di utilizzarlo o riporlo.
- Per prevenire l'eventuale formazione di muffe, si consiglia di arieggiare periodicamente la culla. In particolare, separare il rivestimento tessile dalla struttura e passare un panno asciutto sul fondo.

# ISTRUZIONI

## ELENCO COMPONENTI

fig. 1

### TELAIO ELECTA

- A Ruote posteriori
- B Gruppo ruote anteriori

### CULLA ELECTA

- C Rivestimento capotta
- D Copertina

### PASSEGGINO ELECTA

- E Seduta passeggino
- F Corrimano
- G Capotta

### ACCESSORI

- J Porta-biberon
- H Cesto portaoggetti
- K Coprigambe (se presente)
- L Parapoggia (se presente)

### SEGGIOLINO AUTO CAB 0+ / DARWIN INFANT I-SIZE (SE PRESENTE)

### STANDUP (SE PRESENTE)

## TELAIO ELECTA

### APERTURA TELAILO

**fig. 2** Mantenendo premuta la leva (T1) sollevare il telaio con decisione fino alla sua completa apertura.

**fig. 3** **Attenzione: assicurarsi che tutti i meccanismi di chiusura siano correttamente agganciati da entrambi i lati prima dell'uso e che nessuno degli indicatori rossi sia visibile.**

### MONTAGGIO/RIMOZIONE RUOTE POSTERIORI

**fig. 4** Inserire le ruote posteriori (A) in corrispondenza delle sedi sul telaio e spingerle fino al click di avvenuto aggancio.

**fig. 5** **Attenzione! Assicurarsi che le ruote siano correttamente agganciate prima dell'uso.**

Nel caso si rendesse necessario, le ruote posteriori possono essere facilmente rimosse.

**fig. 6** Per rimuovere la ruota posteriore (A) agire sulla leva (A1) e contemporaneamente estrarla dalla sede sul telaio.

### RIMOZIONE/MONTAGGIO GRUPPO RUOTE ANTERIORI

Nel caso si rendesse necessario, entrambi i gruppi ruota anteriori (B) possono essere facilmente rimossi.

**fig. 7** Spingendo il piccolo pulsante (B1), estrarre il gruppo ruota dalla sede sul supporto.

**fig. 8** Per reinstallarlo, è sufficiente posizionarlo e spingerlo in sede fino al click di corretto aggancio.

**fig. 9** **Attenzione! Assicurarsi che le ruote siano correttamente agganciate prima dell'uso.**

### CHIUSURA TELAILO

**fig. 10** Agendo su entrambi i pulsanti di regolazione (T2) piegare il manico nella posizione più bassa.

**fig. 11** Premendo il pulsante (T3), contemporaneamente ruotare la maniglia posteriore (T4) fino alla completa chiusura del telaio.

**Attenzione: verificare sempre che il telaio sia chiuso correttamente.**

**fig. 12** Per trasportare il telaio chiuso, utilizzare la maniglia posteriore (T4).

Non sollevare mai il telaio dal manico.

### FRENO RUOTE POSTERIORI

**fig. 13** Per azionare il freno, premere sulla leva di destra (T5).

**fig. 14** Per sbloccare il freno, premere sulla leva di sinistra (T6).

**Inserire sempre il freno durante le soste.**

**fig. 15** **Attenzione; non sollevare mai le leve di azione e sblocco freno, premerle soltanto.**

### BLOCCO/SBLOCCO RUOTE ANTERIORI

Il telaio è dotato di ruote piroettanti.

**fig. 16** Per bloccarle o sbloccarle assicurarsi che siano correttamente allineate, quindi azionare la leva (B2) posta su entrambi i gruppi ruota anteriori.

### REGOLAZIONE DEL MANICO

Il telaio è dotato di manico regolabile.

**fig. 17** Agire su entrambi i pulsanti (T2) e contemporaneamente alzare o abbassare il manico fino alla posizione desiderata.

### CESTO PORTA OGGETTI

Il telaio è dotato di un capiente cesto porta oggetti (H), che in caso di necessità può essere facilmente rimosso.

**fig. 18** Per rimuovere il cesto, sbottonare i 4 automatici (H1) che lo fissano ai tubi laterali e staccare la patella in velcro (H2) dal tubo distanziale.

**fig. 19** Sfilare i due agganci posteriori (H3) dalle sedi corrispondenti.

**fig. 20** Sganciare entrambe le patelle anteriori in velcro (H4) e sfilarle dalla pedana telaio, quindi staccare il cesto dai piccoli agganci anteriori (H5).

Per rimontare il cesto, ripetere le suddette operazioni in senso inverso.

### PORTA-BIBERON

Il telaio è dotato di porta-biberon di serie (J).

**fig. 21** Per fissare il porta-biberon, posizionare la guida in corrispondenza del gancio (J1) sul telaio e spingere in sede fino al completo aggancio.

### UNITÀ DI TRASPORTO AGGIUNTIVE AL TELAILO: CULLA, SEDUTA PASSEGGINO E SEGGIOLINO AUTO (SE PRESENTE)

**fig. 22** Il telaio può essere utilizzato con la culla Electa, la seduta passeggino Electa e il seggiolino auto Cab 0+ / Darwin Infant i-Size, se presente.

## CULLA ELECTA

### AGGANCIO DELLA CULLA AL TELAILO

**fig. 23** Impugnando la culla dal maniglione, agganciarla al telaio in corrispondenza delle apposite sedi su entrambi i lati della struttura, posizionandola esclusivamente rivolta verso il genitore.

**fig. 24** Una volta installata la culla, verificare che gli indicatori (C1) presenti su entrambi i dispositivi di aggancio, siano **Verdi**.

Nel caso in cui siano **Rossi**, riposizionare correttamente la culla fino a che gli indicatori non diventano **Verdi**.

**fig. 25** **Attenzione: prima dell'uso, assicurarsi che la culla sia sempre correttamente agganciata da entrambi i lati tirandola verso l'alto.**

## SGANCIO DELLA CULLA DAL TELAILO

**fig. 26** Agire sulla leva (C2) posta esternamente alla culla e contemporaneamente sollevarla, impugnandola dal maniglione.

## MONTAGGIO DEL RIVESTIMENTO CAPOTTA

**fig. 27** Avvolgere il rivestimento capotta (C) intorno al maniglione, fissandola con gli appositi bottoni (C3) e con la patella in velcro centrale (C4).

**fig. 28** Completarne il montaggio, agganciando i velcro laterali e posteriori (C5) alla culla.

## REGOLAZIONE DEL MANIGLIONE E DELLA CAPOTTA

**fig. 29** Per regolare sia il maniglione che la capotta culla, premere contemporaneamente i due pulsanti interni (C6).

**fig. 30** **Attenzione: Verificare che il maniglione di trasporto sia in posizione verticale e correttamente agganciato da entrambi i lati, prima di sollevare o trasportare la culla.**

## MONTAGGIO DELLA COPERTINA

**fig. 31** Per montare la copertina (D) agganciare la zip di fissaggio alla culla e abbottonare il flap alla capotta.

**fig. 32** Il flap anteriore della copertina (D1) può essere esteso e fissato in posizione adatta a proteggere il bambino dal freddo.

**fig. 33** La zip a doppio cursore della copertina, consente un accesso facilitato al bambino.

## REGOLAZIONE DELLO SCHIENALINO

**fig. 34** Agire sulla leva (C6) per regolare lo schienalino: una volta raggiunta l'inclinazione desiderata, riportare la leva nella posizione di partenza.

## AERAZIONE CULLA

La culla Electa è dotata di un sistema coordinato di aerazione.

**fig. 35** L'aerazione del fondo può essere regolata agendo sulla leva (C7) posta anteriormente.

**fig. 36** Se presente: l'inserito in rete sulla capotta consente una maggior circolazione dell'aria all'interno della culla.

## MANUTENZIONE DEL MATERASSINO E DEL RIVESTIMENTO INTERNO

Si consiglia di rimuovere periodicamente sia il materassino che il rivestimento interno per la loro corretta manutenzione.

**fig. 37** Per rimuovere il rivestimento interno sfilarlo semplicemente dal perimetro della culla.

## MANUTENZIONE DEL RIVESTIMENTO CULLA

**fig. 38** Nel caso si renda necessario rimuovere il rivestimento culla, è sufficiente sfilarlo, sganciando le fettucce perimetrali dalle sedi sulla struttura.

**fig. 39** Dopo averlo rimontato, assicurarsi che i due passanti elastici (C8) siano perfettamente inseriti sotto alle linguette inferiori (C9) su entrambi i dispositivi di aggancio.

**Attenzione! Il posizionamento scorretto dei passanti elastici potrebbe interferire con il corretto aggancio della culla sul telaio.**

## SEDUTA PASSEGGINO ELECTA

### AGGANCIO DELLA SEDUTA PASSEGGINO AL TELAILO

**fig. 40** Agganciare la seduta passeggino (E) al telaio, posizionandolo in corrispondenza delle apposite sedi su entrambi i lati della struttura.

### REGOLAZIONE DELLO SCHIENALE

**fig. 41** È possibile regolare lo schienale in 4 posizioni; agire sul dispositivo centrale (E2) ed accompagnarlo nella posizione desiderata.

**fig. 42** **Attenzione: non utilizzare il passeggino con lo schienale reclinato appoggiato al manico.**

**fig. 43** **Attenzione: prima dell'uso assicurarsi che la seduta passeggino sia sempre correttamente agganciata da entrambi i lati tirandola verso l'alto.**

### SGANCIO DELLA SEDUTA PASSEGGINO DAL TELAILO

**fig. 44** Agire sulla leva (E1) e contemporaneamente sollevare la seduta passeggino dal telaio.

**Attenzione: non eseguire mai questa operazione con il bambino a bordo.**

**fig. 45** È possibile utilizzare la seduta passeggino sia rivolta verso il genitore che verso il mondo.

### REGOLAZIONE DELLA PEDANA POGGIAPIEDI

**fig. 46** Per abbassare la pedana, agire su entrambe le leve (E3) situate sulla parte inferiore della stessa, spingendole contemporaneamente verso il basso.

**fig. 47** Per rialzare la pedana è sufficiente tirarla verso l'alto: si bloccherà automaticamente.

### CINTURE DI SICUREZZA

**fig. 48** Verificare che le cinture siano inserite nelle asole all'altezza delle spalle o immediatamente sopra. Se la posizione non è corretta, sfilare le cinture dalla prima coppia di asole e reinserirle nella seconda.

Posizionare entrambe le cinture sempre alla stessa altezza.

**fig. 49** Collegare le estremità delle cinture ventrali (E5) alle dorsali (E4) e completare l'aggancio, inserendo i terminali alla fibbia centrale (E6).

**fig. 50** Utilizzare sempre la cintura ventrale in combinazione con quelle dorsali, regolandole in modo corretto.

**Attenzione! Il non rispetto di questa precauzione può causare cadute e scivolamenti del bambino con rischio di ferimento.**

**Attenzione: adeguare l'altezza e la lunghezza delle cinture di sicurezza in funzione della crescita del bambino.**

### AGGANCIO DEL CORRIMANO

**fig. 51** Per agganciare il corrimano (F), inserirlo nelle apposite sedi (F2) sulla seduta passeggino fino al click di avvenuto aggancio.

**fig. 52** Il corrimano può essere aperto da un lato oppure completamente rimosso; per aprirlo, premere il pulsante (F1) e sfilarlo dalla sua sede. Per toglierlo, ripetere l'operazione anche dall'altro lato.

### CAPOTTA PASSEGGINO

**fig. 53** Per regolare la capotta (G), è sufficiente accompagnarla nella posizione desiderata.

**fig. 54** La capotta è dotata di un ulteriore inserto in tessuto e di parasole che aumentando il raggio di copertura, favoriscono una maggiore protezione dal sole.

### RIMOZIONE DELLA CAPOTTA DAL PASSEGGINO

**fig. 55** Per rimuovere la capotta (G) dalla seduta passeggino, staccare tutti i bottoni (G1) che la fissano allo schienale.

**fig. 56** Staccare i due automatici (G2) che fissano il rivestimento agli snodi laterali (G3), quindi estrarre la fettuccia interna (G4) dagli snodi stessi, tirandola energicamente da ambo i lati.

### MANUTENZIONE DEL RIVESTIMENTO CAPOTTA

Il rivestimento della capotta può essere rimosso per consentirne la corretta manutenzione.

**fig. 57** Una volta staccata la capotta dal passeggino, sarà sufficiente sfilare la fettuccia interna (G4).

### CHIUSURA DEL TELAILO CON LA SEDUTA PASSEGGINO AGGANCIATA (CONFIGURAZIONE PASSEGGINO)

Il telaio può essere chiuso con la seduta passeggino

agganciata, sia verso il genitore che verso il mondo.

#### Verso il genitore

**fig. 58** Prima di chiudere il passeggino, piegare il manico nella posizione più bassa.

**fig. 59** Ripiegare la capotta, reclinare lo schienale nella posizione più orizzontale e sollevare completamente la pedana poggiapiedi.

**fig. 60** Procedere quindi alla completa chiusura del passeggino, come dettagliato in precedenza.

#### Verso il mondo

**fig. 61** Prima di chiudere il passeggino, piegare il manico nella posizione più bassa.

**fig. 62** Ripiegare la capotta e portare lo schienale completamente in avanti.

**fig. 63** Procedere quindi alla completa chiusura del passeggino, come dettagliato in precedenza.

#### MANUTENZIONE DEL RIVESTIMENTO SEDUTA PASSEGGINO

Si consiglia di rimuovere periodicamente il rivestimento, per la sua corretta manutenzione.

Per facilitare le operazioni di svestizione, rimuovere prima la capotta e il corrimano.

**fig. 64** Sfilare il rivestimento dalla pedana poggiapiedi.

**fig. 65** Staccare prima i due automatici inferiori (E7) che bloccano il rivestimento alla seduta, quindi i due (E8) che fissano i fianchetti alla struttura.

**fig. 66** Sganciare i due bottoni (E9) sullo schienale e liberare il rivestimento dagli agganci corrimano.

**fig. 67** Sfilare la cintura spartigambe dal suo pad di protezione, liberandola dall'elastico di bloccaggio, quindi dall'asola sulla seduta.

**fig. 68** Estrarre le cinture lombari dall'apposita asola al centro dello schienale.

**fig. 69** Sfilare le cinture dorsali da entrambi gli spallacci e liberare il rivestimento anche dagli snodi capotta laterali.

**fig. 70** Dopo aver estratto le cinture dorsali dalle asole sul rivestimento, sfilarlo dalla struttura del passeggino.

#### RIMOZIONE/MONTAGGIO DEL SISTEMA DI CINTURE DI SICUREZZA

Il passeggino Electa è dotato di un sistema di cinture di sicurezza che può essere rimosso, in caso di necessità.

**fig. 71** Per rimuovere la cintura spartigambe, sfilare l'anello inferiore (E10) dall'asola sulla seduta (E11).

La cintura lombare e le due cinture dorsali sono agganciate allo schienale grazie ad anelli di sicurezza, la cui rimozione e montaggio avvengono nello stesso modo.

**fig. 72** Per rimuovere sia la cintura lombare che le cinture dorsali, spingere i nastri attraverso le asole sullo schienale

(E12) e tirare energicamente fino allo sgancio degli anelli (E13) dalle loro sedi. Sfilare quindi gli anelli (E13) dalle asole (E12) ed estrarre completamente le cinture.

**fig. 73** Per montare la cintura spartigambe, inserire esclusivamente l'anello inferiore (E10) nell'asola sulla seduta (E11). L'anello superiore (E14) deve rimanere all'esterno.

**fig. 74** Per rimontare sia la cintura lombare che le due cinture dorsali, dopo aver verificato la corretta direzione dei terminali fibbia, inserire gli anelli (E13) nelle apposite asole sullo schienale e, una volta posizionati sotto ad una delle linguette di aggancio (E15), spingerli in sede con forza.

**Attenzione! Posizionare le cinture dorsali sempre alla stessa altezza.**

**fig. 75** **Attenzione! Assicurarsi che tutte le cinture siano correttamente agganciate alla seduta passeggino, tirandole singolarmente.**

#### COPRIGAMBE (SE PRESENTE)

**fig. 76** Posizionare il Coprigambe (K) facendolo passare sotto al corrimano e agganciare gli automatici presenti (K1).

**fig. 77** Il flap del Coprigambe può essere esteso ed agganciato in posizione adatta a proteggere il bambino dal freddo, abbottonandolo gli automatici laterali ai corrispondenti (K2) sulla capotta.

**fig. 78** Il Coprigambe è utilizzabile sia verso il genitore che verso il mondo.

#### PARAPIOGGIA (SE PRESENTE)

**fig. 79** Per montare il Parapioggia (L), posizionarlo sulla capotta e abbottonare entrambi gli automatici (L1) sui fianchi della seduta passeggino.

**fig. 80** Agganciare quindi gli elastici (L3) intorno ai tubi anteriori, in corrispondenza del gruppo ruote.

#### SEGGIOLINO AUTO CAB 0+ / DARWIN INFANT i-SIZE (SE PRESENTE)

#### AGGANCIAMENTO DEL SEGGIOLINO AUTO AL TELAIO

**fig. 81** Impugnando il seggiolino dal maniglione, agganciarlo al telaio in corrispondenza delle apposite sedi su entrambi i lati della struttura, posizionandolo esclusivamente rivolto verso il genitore.

**fig. 82** **Attenzione: assicurarsi che il seggiolino sia sempre correttamente agganciato da entrambi i lati, tirandolo verso l'alto.**

#### RIMOZIONE DEL SEGGIOLINO AUTO DAL TELAIO

**fig. 83** Agire sulla leva (S1) posta sul retro del seggiolino e contemporaneamente sollevarlo dal telaio, impugnandolo dal maniglione.

Per il corretto utilizzo del seggiolino auto, consultare il manuale dedicato.

## WARNING



• **IMPORTANT - READ CAREFULLY AND KEEP FOR FUTURE REFERENCE. FAILURE TO FOLLOW THESE INSTRUCTIONS CAN JEOPARDISE THE SAFETY OF YOUR CHILD. • YOUR CHILD'S SAFETY IS YOUR**

**RESPONSIBILITY. • WARNING! NEVER LEAVE THE CHILD UNATTENDED: IT CAN BE DANGEROUS. PAY UTMOST CARE WHEN USING THE PRODUCT. • TO PREVENT THE BABY FROM FALLING AND/OR SLIDING OUT WITH**



## SERIOUS INJURY RISKS, ALWAYS USE THE SAFETY BELTS PROPERLY FASTENED AND ADJUSTED.

### CARRYCOT

- This product is suitable for babies from birth up to 9 kg.
- ### SEAT UNIT
- According to EN 1888-2:2018 this product is suitable for babies from birth up to 22 kg or 4 years, whichever comes first.
  - The product is approved for children up to 22 kg with forward-facing stroller seat. The stroller seat should be used rear facing in the child's first few months of life and in any case not beyond 15 kg.

### INFANT CAR SEAT

- This product is suitable for babies from birth up to 13 kg.
- The carrycot and/or stroller seat backrest should be adjusted to their most reclined position when used with newborn children.
- The Electa Inglesina chassis must be used only in combination with the corresponding Electa stroller seat, the Maxi Electa Carrycot, and Cab 0+ or Darwin Infant i-Size car seats. If in doubt, check the inglesina.com website or contact an Authorised Retailer or Inglesina Customer Services.

### STROLLER - TRAVEL SYSTEM

- **WARNING NEVER LEAVE THE CHILD UNATTENDED.**
- **WARNING ENSURE THAT ALL THE LOCKING DEVICES ARE ENGAGED BEFORE USE.**
- **WARNING TO AVOID INJURY, ENSURE THAT THE CHILD IS KEPT AWAY WHEN UNFOLDING AND FOLDING THIS PRODUCT.**
- **WARNING DO NOT LET THE CHILD PLAY WITH THIS PRODUCT.**
- **WARNING ALWAYS USE THE RESTRAINT SYSTEM.**
- **WARNING THIS PRODUCT IS NOT SUITABLE FOR RUNNING OR SKATING.**
- **THIS PRODUCT IS ONLY SUITABLE FOR WALKING USE.**
- **WARNING CHECK THAT THE PRAM BODY OR SEAT UNIT OR CAR SEAT ATTACHMENT DEVICES ARE CORRECTLY ENGAGED BEFORE USE.**
- **TO PREVENT ACCIDENTS, ENSURE**

THAT THE VEHICLE IS KEPT AWAY FROM AUTOMATIC CLOSING DOORS (E.G. ON TRAINS, LIFTS).

- Avoid serious injury from falling or sliding out. Always use the restraint system and adjust it properly.
- The correct use of the harnesses restraint system is not a substitute for proper adult supervision.
- Be aware that the bumper bar is not a restraint. Always use the harnesses restraint system.
- Do not lift the stroller by the bumper bar as it may disengage.

### CARRYCOT

• **THIS PRODUCT IS SUITABLE FOR A CHILD WHO CANNOT SIT UP BY ITSELF, ROLL OVER AND CANNOT PUSH ITSELF UP ON ITS HANDS AND KNEES. MAXIMUM WEIGHT OF THE CHILD: 9 KG.**

- **DO NOT LET OTHER CHILDREN PLAY UNATTENDED NEAR THE CARRYCOT.**
- **DO NOT USE IF ANY PART OF THE CARRY COT IS BROKEN, TORN OR MISSING.**

- Do not use or add any mattress other than that provided with the carrycot or approved by the Manufacturer.
  - **SUFFOCATION HAZARD:** Infants can suffocate. Always make sure there is enough room around your baby's face such that the airflow is not obstructed. Strings can cause strangulation. Do not place items with a string around the child's neck, such as hood strings or pacifier cords. Do not suspend strings over the product or attach string to toys. Keep soft objects, stuffed toys, bumpers and positioners away from the carrycot because they may be dangerous.
  - Inglesina Maxi Electa carrycot can be used with Inglesina Standup.
  - The head of the child in the carrycot should never be lower than the body of the child.
  - Before carrying or lifting the carrycot, always check that the handle is in its vertical position and properly locked on both sides.
  - Before carrying or lifting the carrycot, always check that the backrest is adjusted in the lowest position.
  - Make sure that the carrycot is correctly attached to the chassis before use by pulling the handle upwards.
  - The carrycot can be used as a child restraint device for car transportation only when fitted with the suitable Inglesina Vehicle Kit (Kit Auto Maxi).
- The restraint system of the Vehicle Kit shall be removed or hidden when the product is used outside car for unattended sleeping (refer to the Vehicle Kit manual).
- The handle and the bottom of the carrycot should be inspected regularly for signs of damage and wear.

## USING THE CARRYCOT INDEPENDENTLY OFF THE CHASSIS

• THIS PRODUCT IS ONLY SUITABLE FOR A CHILD WHO CANNOT SIT UP UNAIDED.

• ONLY USE ON A FIRM, HORIZONTAL LEVEL AND DRY SURFACE.

- **FALL HAZARD:** Child's movement can slide the product. Never place the product near edges of counter tops, tables, or elevated surface.
- **SUFFOCATION HAZARD:** the product can roll over on soft surfaces and suffocate child. **NEVER** place the product on beds, sofas, or other soft surfaces.

### SAFETY

- Before assembly, ensure that the product and all its components have not been damaged during transport. Should this be the case, do not use the product and keep it out of reach of children.
  - For the safety of your child, remove and eliminate all plastic bags and elements belonging to the packaging before use and, in any case, keep them out of reach of newborns and children.
  - This product must be used to accommodate only one child.
  - Before use:
    - Make sure that the product is properly assembled, that all its components are properly fastened and that all the mechanisms are engaged. Make sure that the lining is properly secured to the structure.
    - Make sure that the chassis is fully open and ensure that all the locking devices are engaged.
    - Make sure that the pram body, seat unit or car seat are correctly attached by pulling them upwards.
  - Avoid finger entrapment, take care when folding and unfolding the product. Carefully follow the sequences indicated in the pictures in the manual.
  - Do not open, fold or disassemble the product with the baby inside.
  - In any case, be particularly careful when performing these tasks with the child nearby.
  - Finger entrapment and scissoring actions may happen during these operations.
  - Always make sure that the brake is engaged when positioning the child into the stroller seat/carrycot or taking him/her out, as well as during stops, and when assembling/disassembling any accessory.
- Always use the parking brake, even when standing still for only a few moments.
- When parking check if the brake is properly engaged by moving forward/rearward the product. Make sure that both wheels are braked.
  - Never place the product close to stairs or steps even if the brake is engaged, as child movements may slide the product.
  - Do not leave the chassis fitted with seat unit/carrycot/child car seat on a slope with the baby inside, even if the brake is engaged. Brake efficiency is limited on high gradients.
  - Keep your grip on the handlebar when you are near busy roads, railroads or in strong winds as the product may move even if the brake is properly applied.
  - Never use the chassis fitted with seat unit/carrycot/child car seat on stairs or escalators with the baby inside, as you may suddenly lose control of the product or the child may fall out. Also take extra care when going up or down a curb or other uneven surfaces.
  - Maximum weight for objects placed in basket is 5 kg.

The maximum load of the bottle holder is 0,5 kg. Do not use the bottle holder to hold hot drinks. Do not exceed the recommended maximum weight.

- Any load applied to the handle and/or the backrest and/or laterally to the product can compromise the stability of the product.
- Pets attached to the product may affect its stability and cause loose of control.
- Be aware of the risks related to open flames or other heat sources, such as radiators, fireplaces, electric and gas stoves, etc.: do not leave the product close to these heat sources.
- Make sure that all possible sources of hazard (e.g. cables, electric wires, etc.) are kept out of reach of the child.
- Never leave the product with the child inside in places where ropes, curtains or other objects can be used by the child to climb up or cause choking or strangling hazards.
- Never lift the chassis fitted with seat unit/carry cot/child car seat with the child inside.
- **WARNING: ENTANGLEMENT HAZARD** - Carry handles/straps of bags shall be left out of the bassinet and outside the occupant area of the seat.
- **FALL HAZARD** - Prevent children from sitting on the backrest. Seating area is designated by the safety harness.
- Never allow your child to stand or sit in the basket as this may tip the stroller and cause serious injury.

### HINTS FOR USE

- Do not use the product if any part is broken, torn or missing.
- Inspect the product and its components regularly for any signs of damage and/or wear, undone stitches and tears. In the event of damage or malfunction, keep the product out of the reach of children, do not use it and/or attempt to repair it, but contact the authorized Retailer immediately for replacement parts or service.
- Do not let other children or pets play unattended near the product or climb on it.
- Assembly, disassembly and adjustments must be carried out only by adults. Make sure that the person using the product (baby-sitter, grandparents, etc.) are aware of its correct operation. This product must only be used by an adult.
- While performing any adjustment, make sure that no moving part of the product (e.g. backrest, hood, etc.) comes into contact with the baby. Always make sure that the brake is completely engaged when performing these operations.
- Do not leave the baby in the chassis fitted with seat unit/carrycot/child car seat when travelling on transport means (eg. train, bus, etc).
- Do not use the stroller seat unit as a car seat.
- Remove the content of the basket before folding the chassis.
- When the product is not used, it must be stored out of reach of children. The product shall not be used as a toy! Do not let the child play with it.
- Do not remove/attach the seat unit when your child is sitting in it and do not transport the baby in the stroller seat separately from the chassis.
- In case of prolonged exposure to sunlight, let the product cool down before using it.
- To avoid overheating and skin burns, do not expose the child to direct sunlight for prolonged period of time, even if the canopy is fully extended.
- For car seats used in conjunction with a chassis, this vehicle does not replace a cot or a bed. Should your child need to sleep, then it should be placed in a suitable pram body, cot or bed.

### RAINCOVER

#### WARNING!

- Use under an adult surveillance.



- When in use make sure the rain cover does not come in contact with the face of the child as it may cause suffocation.
- Never use the rain cover with the product without the hood that keeps the rain cover away from your child's face. The correct installation of the raincover is with open hood as shown in the instructions.
- Use only on the Inglesina stated product.
- Do not use on products other than those recommended by the Manufacturer.
- To avoid risk of suffocation or overheating never use the rain cover in the sun or in enclosed spaces.
- Hand wash at 30° C.

### WARRANTY CONDITIONS

- L'Inglesina Baby S.p.A. guarantees that every article has been designed and manufactured in compliance with the general product quality and safety standards/regulations in force in the European Union and the countries it is marketed in.
- L'Inglesina Baby S.p.A. guarantees that during and after the manufacturing process, every product has undergone various quality controls. L'Inglesina Baby S.p.A. guarantees that, at the time of purchase from the Authorised retailer, every product had no installation or manufacturing defects.
- This warranty does not invalidate the rights acknowledged to the consumer by the applicable national legislation, which may vary depending on the country in which the product was purchased and the provisions of which, in the event of a contrast, prevail over the contents of the warranty herein.
- In the event of material or manufacturing defects detected at the time of purchase or during normal use, as described in the relevant instruction manual, L'Inglesina Baby S.p.A. grants a consecutive 24-month warranty from the date of purchase.
- The warranty is only valid in the country where the product was purchased and if it was purchased from an Authorised Retailer.
- The warranty acknowledged is valid for the first owner of the product purchased.
- The warranty covers the replacement or repair free of charge of parts with factory defects. L'Inglesina Baby S.p.A. reserves the right to decide at its sole discretion whether to apply the warranty via the repair or the replacement of the product.
- To apply the warranty, the product serial number needs to be presented, along with a copy of the receipt issued at the time of purchase of the product, making sure that the date of purchase is indicated in a clearly legible form.
- This warranty will be automatically made null and void in the event that:
  - the product is used for purposes that are not expressly indicated in the relevant instruction manual.
  - the product is not used in compliance with the relevant instruction manual.
  - the product has been repaired by unauthorised and unaffiliated Customer Care centres.
  - the structural or textile part of the product has been modified and/or tampered with, without prior expressed authorisation by the manufacturer. Any modifications made to the products relieve L'Inglesina Baby S.p.A. from any liability.
  - the defect is due to negligent or careless use (e.g., violent shocks to the structural parts, exposure to aggressive chemical substances, etc.).
  - the product presents normal wear (e.g., wheels, moving parts, fabrics) due to prolonged and continuous use.
  - the product has been damaged, even accidentally, by the owner himself/herself or by third parties (for instance when it has been sent as luggage in air freight or using other means).
  - the product is sent to the retailer for assistance without

- the original receipt and/or without the serial number or when the date of purchase on the receipt and/or the serial number are not clearly legible.
- Any damage caused by the use of accessories not supplied and/or not approved by L'Inglesina Baby, shall not be covered by the warranty.
- L'Inglesina Baby S.p.A. shall not be held liable for any damage to property or injuries to persons resulting from the improper and/or misuse of the product.
- After the warranty period has expired, the Company guarantees customer care service for consideration for its products for a maximum period of four (4) years from the date said products were placed on the market; after this period, assistance interventions will be assessed case by case.

### SPARE PARTS / AFTER SALES SERVICES

- Regularly inspect the safety devices to ensure the product's functionality over time. Do not use the product in the event of any malfunction and/or anomaly. Promptly contact your Authorised Retailer or the Inglesina Customer Care service.
- Do not use spare parts or accessories not supplied and/or not approved by L'Inglesina Baby S.p.A.

### WHAT TO DO IF YOU REQUIRE ASSISTANCE







- If you require assistance for your product, immediately contact the Inglesina Retailer that sold it to you, with the "Serial Number" relative to said object ready on hand.
- It is the Retailer's duty to contact Inglesina to assess the best suited intervention case by case and then provide the subsequent indications.
- The Inglesina Customer Care Service can provide any information, following written request by filling out the form provided on the website: [inglesina.com](http://inglesina.com) - Warranty and Assistance section.

### HINTS FOR CLEANING AND MAINTAINING THE PRODUCT

- This product requires regular maintenance by the user.
- Never force any mechanisms or moving parts; in case of doubt, check the instruction first.
- Do not store the product if it is still wet and do not leave it in humid environments since mildew may form.
- Store the product in a dry place.
- Protect the product against weather agents, water, rain or snow; moreover, continuous and prolonged exposure to sunlight can cause changes in the colour of many materials.
- Should the product be used on the beach, carefully clean and dry it afterwards in order to remove sand and salt as they may cause rusting.
- Clean the plastic and metal parts with a damp cloth or with a mild detergent; do not use solvents, ammonia or benzine.
- Carefully dry metal parts after any contact with water to prevent the formation of rust.
- Keep all moving parts clean and, if necessary, lubricate them with light oil.

### HINTS FOR CLEANING THE TEXTILE LINING

- It is recommended to wash the lining separately from other items.
- Periodically revive the fabric parts using a soft clothes brush.
- Follow the lining washing instructions on the labels.

	Handwash in cold water
	Do not bleach
	Do not tumble dry
	Dry flat in shade
	Do not iron
	Do not dry clean
	Do not spin-dry

- Dry the textile lining completely before using or storing it.
- To prevent formation of mildew, it is advisable to air the carrycot periodically. In particular, separate the textile lining from the structure and run a dry cloth over the bottom.

# INSTRUCTIONS

## LIST OF COMPONENTS

### fig. 1

#### ELECTA CHASSIS

- A Rear wheels
- B Front wheels assembly

#### ELECTA CARRYCOT

- C Hood lining
- D Carrycot apron

#### ELECTA STROLLER

- E Stroller seat
- F Handrail
- G Hood

#### ACCESSORIES

- J Feeding bottle holder
- H Storage basket
- K Muff (if available)
- L Rain cover (if available)

#### CAB 0+ / DARWIN INFANT i-SIZE CAR SEAT (IF AVAILABLE)

#### STANDUP (IF AVAILABLE)

## ELECTA CHASSIS

### CHASSIS OPENING

**fig. 2** Holding the lever (T1) down, lift the chassis firmly until it opens completely.

**fig. 3** **Caution: ensure that all locking mechanisms are properly engaged on both sides before use and that none of the red indicators are visible.**

### ASSEMBLING/REMOVING THE REAR WHEELS

**fig. 4** Insert the rear wheels (A) into the seats on the chassis and push them until they click into place.

**fig. 5** **Caution: make sure that the wheels are properly attached before use.**

Should it be necessary, the rear wheels can easily be removed.

**fig. 6** To remove the rear wheel (A) act on the lever (A1) and at the same time extract it from its seat on the chassis.

### REMOVING/ASSEMBLING THE FRONT WHEEL ASSEMBLY

Should it be necessary, both front wheel assemblies (B) can easily be removed.

**fig. 7** Pushing the small button (B1), pull the wheel

assembly out from its housing in the support.

**fig. 8** To reinstall it, simply position it and push it until it clicks into place.

**fig. 9** **Caution: make sure that the wheels are properly attached before use.**

### CLOSING THE CHASSIS

**fig. 10** Using both adjustment buttons (T2), bend the handlebar to the lowest position.

**fig. 11** Press the button (T3) and simultaneously rotate the rear handle (T4) until the chassis closes completely.

**Caution: always check that the chassis is closed correctly.**  
**fig. 12** To transport the closed chassis, use the rear handle (T4).

Never lift the chassis by the handlebar.

### REAR WHEELS BRAKE

**fig. 13** To operate the brake, press on the right lever (T5).

**fig. 14** To release the brake, press on the left lever (T6).

**Always engage the brake during stops.**

**fig. 15** **Caution: never lift the brake action and release levers, only press them.**

### BLOCKING/UNBLOCKING THE FRONT WHEELS

The chassis features swivel wheels.

**fig. 16** To lock or unlock them make sure they are correctly aligned, then operate the lever (B2) located on both front wheel units.

### ADJUSTING THE HANDLEBAR

The chassis is equipped with an adjustable handle.

**fig. 17** Operate both buttons (T2) and simultaneously raise or lower the handlebar to the desired position.

### STORAGE BASKET

The chassis is equipped with a large storage basket (H), which can be easily removed if necessary.

**fig. 18** To remove the basket, undo the 4 snap fasteners (H1) that secure it to the side tubes and detach the Velcro flap (H2) from the spacer tube.

**fig. 19** Remove the two rear hooks (H3) from their corresponding seats.

**fig. 20** Release both front Velcro flaps (H4) and pull them off the chassis footboard, then remove the basket from the small front hooks (H5).

To reinstall the basket, carry out the above operations in reverse.

### FEEDING BOTTLE HOLDER

The chassis is equipped with a standard feeding bottle holder (J).

**fig. 21** To fasten the feeding bottle holder, place the upper guide in correspondence of the hook (J1) on the chassis and push it in its housing until it is fully attached.

### ADDITIONAL CARRYING UNITS FOR CHASSIS: CARRYCOT, STROLLER SEAT AND CAR SEAT (IF PRESENT)

**fig. 22** The chassis can be used with the Electa carrycot, the Electa stroller seat and the Cab 0+ / Darwin Infant i-Size car seat, if present.

## ELECTA CARRYCOT

### ATTACHING THE CARRYCOT TO THE CHASSIS

**fig. 23** Take the carrycot from the handle and attach it to the chassis in correspondence of the housings on both sides of the structure and place it solely facing the parents.

**fig. 24** Once the carrycot is installed, check that the indicators (C1) on both the attachment devices are **Green**. If they are **Red**, reposition the carrycot correctly until the indicators turn **Green**.

**fig. 25** **Caution: before use, make sure that the carrycot is properly attached on both sides by pulling it upwards.**

### DETACHING THE CARRYCOT FROM THE CHASSIS

**fig. 26** Operate the lever (C2) located outside the carrycot and simultaneously lift it, gripping it by the handle.

### FITTING THE HOOD LINING

**fig. 27** Wrap the hood lining (C) around the handle, fixing it with the dedicated buttons (C3) and with the central Velcro fastening strap (C4).

**fig. 28** Complete the fitting by attaching the side and rear Velcro fastenings (C5) to the carrycot.

### HANDLE AND HOOD ADJUSTMENT

**fig. 29** To adjust both the handle and the carrycot hood, press the two internal buttons simultaneously (C6).

**fig. 30** **Caution: Before carrying or lifting the carrycot, always check that the handle is in its vertical position and properly locked on both sides.**

### ATTACHING THE APRON

**fig. 31** To fit the cover (D) hook the zip fastening to the carrycot and button the flap to the hood.

**fig. 32** The front flap of the apron (D1) can be extended and fixed in a position that protects your child from the cold.

**fig. 33** The double-slider zip on the cover allows easy access to the child.

### BACKREST ADJUSTMENT

**fig. 34** Operate the lever (C6) to adjust the backrest: once the desired position is reached, set the lever to the starting position.

### CARRYCOT VENTILATION

The Electa carrycot features a coordinated ventilation system.

**fig. 35** The ventilation of the base can be adjusted using the lever (C7) at the front.

**fig. 36** If present: the mesh insert on the hood permits greater circulation of air inside the carrycot.

### MATTRESS AND INTERNAL LINING MAINTENANCE

It is advisable to remove the mattress and internal lining periodically for correct maintenance.

**fig. 37** To remove the internal lining simply release it from the edge of the carrycot.

### CARRYCOT LINING MAINTENANCE

**fig. 38** If it is necessary to remove the carrycot cover,

simply pull it off by unfastening the perimeter straps from the seats on the structure.

**fig. 39** When refitting it, ensure that the two elastic loops (C8) are fitted perfectly underneath the lower tabs (C9) on both attachment devices.

**Caution! Incorrect positioning of the elastic loops could interfere with correct attachment of the carrycot to the chassis.**

## ELECTA STROLLER SEAT

### ATTACHING THE STROLLER SEAT TO THE CHASSIS

**fig. 40** Attach the stroller seat (E) to the chassis, positioning it in the dedicated housings on both sides of the structure.

### ADJUSTING THE BACKREST

**fig. 41** The backrest can be adjusted to 4 positions; use the central device (E2) and bring the backrest to the desired position.

**fig. 42** **Caution: do not use the stroller with the backrest reclined against the handlebar.**

**fig. 43** **Caution: before use, make sure that the stroller seat is properly attached on both sides by pulling it upwards.**

### DETACHING THE STROLLER SEAT FROM THE CHASSIS

**fig. 44** Operate the lever (E1) and simultaneously lift the stroller seat from the chassis.

**Caution: do not, under any circumstance, carry out this operation with the baby inside.**

**fig. 45** The stroller seat can be used both facing the parent and facing the street.

### ADJUSTING THE FOOTREST

**fig. 46** To lower the footrest, use both levers (E3) positioned on the lower part and simultaneously press them downwards.

**fig. 47** To lift the footrest, simply pull it upwards and it shall automatically lock into position.

### SAFETY BELTS

**fig. 48** Ensure that the safety belts are inserted in the eyelets at the height of the shoulders or immediately above. If the position is not correct, remove the belts from the first pair of eyelets and reinsert them in the second one. Position both back straps always at the same height.

**fig. 49** Connect the ends of the waist straps (E5) to the back harness (E4) and complete the attachment by inserting the end pieces into the central buckle (E6).

**fig. 50** Always use the waist strap together with the back harness, adjusting both of them properly.

**Caution! Failure to observe this precaution could cause your baby to fall or slip, risking injury.**

**Caution: adapt the height and the length of the harness according to the baby's growth.**

### ATTACHING THE HANDRAIL

**fig. 51** To attach the bumper bar (F), fit it in the dedicated housings (F2) in the stroller seat until it clicks into place.

**fig. 52** The handrail can be open on one side or fully removed; to open it, press the button (F1) and remove it from its housing; to remove it, repeat the procedure on the other side.

### STROLLER HOOD

**fig. 53** To adjust the hood (G), simply accompany it to the desired position.

**fig. 54** The hood features an additional fabric insert and sun shade that extend the degree of cover, improving protection from the sun.

### RELEASE OF THE HOOD FROM THE STROLLER

**fig. 55** To remove the hood (G) from the stroller seat, remove all the buttons (G1) that secure it to the backrest.

**fig. 56** Remove the two snap fasteners (G2) that secure the hood to the side joints (G3), then pull the internal strap (G4) from the joints, pulling it firmly from both sides.

### HOOD LINING MAINTENANCE

The hood lining can be removed to allow for its correct maintenance.

**fig. 57** Once the hood is released from the stroller, simply pull out the internal strap (G4).

### CLOSING THE CHASSIS WITH THE STROLLER SEAT ATTACHED (STROLLER CONFIGURATION)

The chassis can be closed with the stroller seat attached, both facing the parent and facing the street.

#### Facing the parent

**fig. 58** Before closing the stroller, fold the handlebar to the lowest position.

**fig. 59** Fold the hood, recline the backrest to its most horizontal position and lift the footrest completely.

**fig. 60** Then proceed to fully close the stroller, as detailed above.

#### Facing the street

**fig. 61** Before closing the stroller, fold the handlebar to the lowest position.

**fig. 62** Fold down the hood and bring the backrest fully forward.

**fig. 63** Then proceed to fully close the stroller, as detailed above.

### STROLLER SEAT LINING MAINTENANCE

It is recommended to remove the lining periodically to provide for its correct maintenance.

To facilitate coating removal, first remove the hood and handrail.

**fig. 64** Remove the cover from the footrest.

**fig. 65** First remove the two lower snaps fasteners (E7) that secure the cover to the seat, then the two fasteners (E8) that secure the side panels to the chassis.

**fig. 66** Unfasten the two buttons (E9) on the backrest and release the cover from the handrail hooks.

**fig. 67** Remove the crotch strap from its protective pad, releasing it from the locking elastic, then from the slot on the seat.

**fig. 68** Pull the lower back straps out of the slot in the centre of the backrest.

**fig. 69** Remove the lower back straps from both shoulder straps and release the cover from the side hood joints as well.

**fig. 70** After removing the lower back straps from the slots on the cover, pull it out of the stroller chassis.

### REMOVAL/INSTALLATION OF THE SAFETY HARNESS SYSTEM

The Electa stroller is equipped with a safety harness system that can be removed if necessary.

**fig. 71** To remove the crotch strap, pull the lower ring (E10) out of the slot on the seat (E11).

The lower back strap and the two back harnesses are attached to the backrest by means of safety rings, which are removed and installed in the same way.

**fig. 72** To remove both lower back strap and back harness, push the belts through the slots on the backrest (E12) and pull firmly until the rings (E13) are released from their seats. Then remove the rings (E13) from the slots (E12) and pull the belts out completely.

**fig. 73** To install the crotch strap, fit the lower ring (E10) only in the slot on the seat (E11). The lower ring (E14) must remain on the outside.

**fig. 74** To reassemble both the lower back strap and the two back harnesses, after checking that the buckle ends are in the correct direction, insert the rings (E13) in the appropriate slots on the backrest and, once they are positioned under one of the hooking tabs (E15), push them firmly into place.

**Caution! Position the back harnesses always at the same height.**

**fig. 75 Caution! Make sure that all the belts are correctly attached to the stroller seat by pulling them individually.**

### FOOTMUFF (IF AVAILABLE)

**fig. 76** Position the footmuff (K), passing it under the bumper bar, and attach the press studs (K1).

**fig. 77** The flap of the footmuff can be extended and attached in a position suitable for protecting the child from the cold, fastening it with the external side press studs to the corresponding elements (K2) on the canopy.

**fig. 78** The footmuff can be used both facing the parent and facing the street.

### RAIN COVER (IF AVAILABLE)

**fig. 79** To fit the rain cover (L), position it on the hood and button both press studs (L1) on the sides of the stroller seat.

**fig. 80** Then hook the bands (L3) around the front tubes, at the wheel assembly.

### CAB 0+ / DARWIN INFANT i-SIZE INFANT CAR SEAT (IF AVAILABLE)

#### ATTACHING THE INFANT CAR SEAT TO THE CHASSIS

**fig. 81** Take the infant car seat from the handle and attach it to the chassis in correspondence of the housings on both sides of the structure and place it solely facing the parents.

**fig. 82 Caution: before use, make sure that the car seat is properly attached on both sides by pulling it upwards.**

#### DETACHING THE INFANT CAR SEAT FROM THE CHASSIS

**fig. 83** Operate the lever (S1) on the back of the seat and simultaneously lift it from the chassis, gripping it with the handle.

To use the infant car seat properly, refer to the dedicated manual.

# AVERTISSEMENTS



**• IMPORTANT - LIRE ATTENTIVEMENT ET CONSERVER POUR CONSULTATION FUTURE. NE PAS TENIR COMPTE DES MISES EN GARDE ET DES INSTRUCTIONS FOURNIES PEUT S'AVÉRER TRÈS DANGEREUX POUR VOTRE ENFANT.**

**• VOUS ÊTES RESPONSABLE DE LA SÉCURITÉ DE VOTRE ENFANT.**

**• AVERTISSEMENT! NE JAMAIS LAISSER VOTRE ENFANT SANS SURVEILLANCE. FAIRE LE MAXIMUM D'ATTENTION LORSQU'ON UTILISE LE PRODUIT.**

**• POUR ÉVITER DE GRAVES DOMMAGES DUS À CHUTES ET/OU GLISSEMENTS, UTILISER TOUJOURS LES CEINTURES DE SÉCURITÉ CORRECTEMENT ACCROCHÉES ET RÉGLÉES.**

## **NACELLE**

• Ce produit est adapté aux enfants de la naissance à 9 kg.

## **SIÈGE**

• Conformément à la Réglementation EN 1888-2:2018, ce produit est adapté aux enfants de leur naissance jusqu'au poids de 22 kg ou jusqu'à l'âge de 4 ans, selon celle de ces deux conditions qui se présente la première.

• Ce produit est homologué pour les enfants jusqu'à 22 kg en tournant le siège poussette face à la route. Il est recommandé d'utiliser le siège poussette face à la maman durant les premiers mois de vie de l'enfant, et pour les enfants de moins de 15 kg.

## **SIÈGE AUTO**

• Ce produit est adapté aux enfants de la naissance à 13 kg.

• Il est recommandé de régler le dossier de la nacelle et/ou du siège poussette dans la position la plus inclinée, quand on les utilise avec des bébés.

• Le châssis Electa Inglesina doit être utilisé uniquement en combinaison avec le siège de poussette Electa correspondant, la nacelle Maxi Electa et les sièges auto Cab 0+ ou Darwin Infant i-Size. En cas de doute, consulter le site [inglesina.com](http://inglesina.com) ou bien s'adresser au Revendeur Agréé ou au Service d'Assistance Clients Inglesina.

## **POUSSETTE - SYSTÈME VOYAGE**

- AVERTISSEMENT NE JAMAIS LAISSER L'ENFANT SANS SURVEILLANCE.
- AVERTISSEMENT S'ASSURER QUE TOUS LES DISPOSITIFS DE VERROUILLAGE SONT ENCLENCHÉS AVANT UTILISATION.
- AVERTISSEMENT POUR ÉVITER TOUTE BLESSURE, TENIR L'ENFANT ÉLOIGNÉS LORSQUE LE PRODUIT EST OUVERT OU FERMÉ.
- AVERTISSEMENT NE PAS LAISSER VOTRE ENFANT JOUER AVEC CE PRODUIT.
- AVERTISSEMENT TOUJOURS UTILISER LE SYSTÈME DE RETENUE.
- AVERTISSEMENT CE PRODUIT NE CONVIENT PAS POUR FAIRE DU JOGGING OU DES PROMENADES EN ROLLERS.
- CE PRODUIT NE DOIT ÊTRE UTILISÉ QU'EN MARCHANT.
- AVERTISSEMENT VÉRIFIER QUE LA NACELLE OU LE SIÈGE DE TRANSPORT OU LE SIÈGE AUTO SOIENT CORRECTEMENT ACCROCHÉS AVANT L'UTILISATION.
- POUR ÉVITER TOUT ACCIDENT, VEILLER À CE QUE LE VÉHICULE SOIT TOUJOURS TENU À L'ÉCART DES PORTES À FERMETURE AUTOMATIQUE (EX. TRAINS, ASCENSEURS).

• Afin d'éviter de graves dommages causés par des chutes ou glissements, toujours utiliser le système de retenue réglé de manière adéquate.

• L'utilisation correcte des sangles du système de retenue ne remplace pas la vigilance d'un adulte.

• Il faut être conscient du fait que le garde-corps n'est pas un système de retenue. Toujours utiliser les sangles du système de retenue.

• Ne pas soulever la poussette au moyen du garde-corps, car il pourrait se décrocher.

• LA NACELLE EST ADAPTÉE AUX ENFANTS QUI NE PARVIENNENT PAS À RESTER ASSIS DE MANIÈRE AUTONOME, SE TOURNER ET QUI N'ARRIVENT PAS À SE LEVER EN APPUYANT SUR LES MAINS OU SUR LES GENOUX. POIDS MAXIMUM DE L'ENFANT : 9 KG.

• NE PAS LAISSER LES AUTRES ENFANTS JOUER SANS SURVEILLANCE À PROXIMITÉ DE LA NACELLE.

• NE PAS UTILISER SI LA NACELLE PRÉSENTE DES PARTIES CASSÉES, ENDOMMAGÉES OU MANQUANTES.

• Ne pas utiliser ou ajouter de matelas en dehors de celui fourni avec le berceau ou approuvé par le fabricant.

• **RISQUE D'ÉTOUFFEMENT** pour les enfants. Toujours vérifier qu'entour du visage de l'enfant, il y ait assez d'espace, afin d'éviter des obstructions du flux d'air. Les lacets peuvent être la cause d'étranglement. Ne pas placer d'objets dotés de lacets autour du cou de l'enfant, tels que cordons ou rubans de capuchon ou de tétine. Ne pas attacher de lacets ou cordons au-dessus du produit, ni aux Jouets. Ne pas laisser d'objets souples, de jouets en peluche, de tours de lit et de réducteurs dans la nacelle car ils pourraient s'avérer dangereux.

• La nacelle Inglesina Maxi Electa est utilisable seulement avec le support Standup Inglesina.

• Quand l'enfant est dans la nacelle, sa tête ne doit jamais être plus basse que le corps.

• Vérifier que la poignée de transport soit en position verticale et correctement accrochée des deux côtés, avant de soulever ou transporter la nacelle.

• Avant de soulever ou de transporter la nacelle, toujours vérifier que le dossier est réglé dans la position la plus basse.

• Avant l'utilisation, s'assurer que la nacelle est correctement accrochée au châssis en tirant la grosse poignée vers le haut.

• La nacelle peut être utilisée comme système de retenue pour le transport en voiture uniquement si elle est dotée du kit adapté (Kit Auto Maxi).

Les sangles du kit auto doivent être enlevées ou cachées quand on utilise la nacelle en dehors du transport en voiture, pour les périodes de sommeil sans surveillance (voir le manuel du Kit Auto).

• La poignée et le fond de la nacelle doivent être inspectés régulièrement pour déceler tout signe de dommage ou d'usure.

#### UTILISATION DE LA NACELLE SÉPARÉMENT DU CHÂSSIS

• CE PRODUIT EST ADAPTÉ UNIQUEMENT AUX ENFANTS QUI NE PARVIENNENT PAS À RESTER ASSIS DE MANIÈRE AUTONOME.

• UTILISER UNIQUEMENT SUR UNE SURFACE HORIZONTALE, STABLE ET SÈCHE.

• **RISQUE DE CHUTE** : Les mouvements de l'enfant pourraient faire glisser le produit. Ne jamais positionner le produit près de bords de table, de plans de travail ou de surfaces rehaussées.

• **RISQUE D'ÉTOUFFEMENT** : Le produit pourrait se retourner sur des surfaces moelleuses et étouffer l'enfant. Ne **JAMAIS** positionner le produit sur un lit, canapé ou d'autres surfaces moelleuses.

#### SECURITE

• Vérifier avant l'assemblage, que le produit et tous ses composants ne présentent pas de dommages dus au transport; en ce cas le produit ne doit pas être utilisé et il faut le maintenir loin de la portée des enfants.

• Pour la sécurité de votre enfant avant d'utiliser le produit, enlever et éliminer tous les sachets en plastique et les éléments faisant partie de l'emballage et en tout cas gardez-les hors de portée des bébés et des enfants.

• Ce produit ne doit être utilisé qu'avec un seul enfant.

• Avant l'utilisation :

- veiller à ce que le produit soit bien assemblé, que toutes ses pièces soient attachées correctement et que tous les mécanismes soient activés. Veiller à ce que le revêtement soit bien assemblé à la structure.

- veiller à ce que le châssis soit complètement ouvert et que tous les mécanismes d'accrochage soient enclenchés.

- veiller à ce que la nacelle, le siège poussette ou le siège auto soient correctement accrochés en les tirant vers le haut.

• Prêter attention en ouvrant et fermant le produit, pour éviter la prise des doigts. Suivre attentivement les séquences indiquées sur les photos du manuel.

• Évitez toute opération d'ouverture, de fermeture ou de démontage lorsque l'enfant est à bord.

• Il faut faire une attention spéciale lorsqu'on réalise ces opérations et l'enfant est dans les alentours.

• Ces opérations peuvent entraîner des risques de blessure ou de coincement de doigts.

• Enclenchez toujours le frein lorsque vous mettez ou enlevez l'enfant dans le siège/nacelle, en cas d'arrêt et pendant le montage/démontage des accessoires.

Toujours utiliser le frein en cas d'arrêt, même court.

• Lors du stationnement, vérifier que le frein est correctement engagé en déplaçant le produit vers l'avant et l'arrière. S'assurer que les deux roues sont bien freinées.

• Ne jamais placer le produit près d'escaliers ou de marches, même si le frein est inséré, car les mouvements de l'enfant pourraient faire glisser le produit.

• Ne pas laisser le châssis avec le siège poussette/nacelle/siège auto accroché, sur un terrain en pente, quand l'enfant est à bord, même si le frein est inséré. L'efficacité des freins est limitée sur de fortes pentes.

• Maintenir la prise sur la poignée à proximité de rues très fréquentées, de voies ferrées ou par vent fort, car le produit peut se déplacer même si le frein est serré correctement.

• Ne jamais utiliser le châssis avec le siège poussette/nacelle/siège auto accroché, pour monter ou descendre des escaliers ou escalators, avec l'enfant à bord, car vous pourriez perdre soudain le contrôle du moyen ou l'enfant pourrait tomber. Faire également très attention en montant ou descendant une marche, tout comme en marchant sur un sol accidenté.

• La charge maximum du panier porte-objets est de 5 kg et celle du porte-biberon est de 0,5 kg. Ne pas utiliser le porte-biberon pour transporter des boissons chaudes. Ne pas



dépasser la charge maximum recommandée.

- Toute charge appliquée à la poignée et/ou au dossier et/ou de côté sur le produit peut compromettre la stabilité du produit.
- Installer des animaux domestiques sur le produit pourrait en compromettre la stabilité et causer la perte de la prise.
- Il faut être conscients des dangers originés par la présence de flammes libres ou autres sources de chaleurs comme radiateurs, cheminées, poêles, etc.: ne jamais laisser le produit près de ces sources de chaleur.
- S'assurer que toutes les possibles sources de danger (ex. câbles, files électriques, etc.) soient maintenues loin de la portée de l'enfant.
- Ne pas laisser le produit avec l'enfant à bord, où les cordes, rideaux ou autres pourraient être utilisées par l'enfant pour grimper ou bien être une cause d'étouffement ou étranglement.
- Ne jamais soulever le châssis avec le siège poussette/nacelle/siège auto accroché, si l'enfant est à l'intérieur.
- **ATTENTION - RISQUE D'ÉTRANGLEMENT** - Les poignées/sangles du sac doivent être éloignées de la nacelle et du siège de la poussette.
- **RISQUE DE CHUTE** - Éviter de laisser les enfants s'asseoir sur le dossier. L'assise est délimitée par les sangles de sécurité.
- Ne jamais laisser un enfant s'asseoir ou se tenir debout sur le panier, car le produit pourrait se renverser et causer de graves lésions corporelles.

#### CONSEILS POUR L'EMPLOI

- Ne pas utiliser le produit si l'un des éléments est cassé, déchiré ou manquant.
- Examiner régulièrement le produit et ses composants afin de déceler des signes de détérioration et/ou d'usure, des coupures décousues et des lacerations. En cas de dommages ou de dysfonctionnement, tenir le produit hors de la portée des enfants, ne pas l'utiliser et/ou essayer de le réparer et s'adresser immédiatement à un Revendeur agréé pour obtenir des pièces de rechange ou une réparation.
- Ne pas laisser d'autres enfants ou animaux jouer sans surveillance à proximité du produit ou bien de grimper sur lui.
- Les opérations de montage, démontage et réglage doivent être réalisées par personnes adultes. Il faut s'assurer que ceux qui utilisent le produit (baby sitter, grand parents, etc.) connaissent le correct fonctionnement du produit. Ce produit ne doit être utilisé que par un adulte.
- Durant les opérations de réglage, veiller à ce que les parties mobiles du produit n'entrent pas en contact avec l'enfant (exemple : dossier, capote, etc.). Toujours veiller à ce que le frein soit complètement serré pendant ces opérations.
- Ne pas laisser l'enfant dans le châssis avec le siège poussette/nacelle/siège auto accroché quand vous empruntez des moyens de transport (ex. : train, bus, etc.).
- Ne pas utiliser le siège poussette comme un siège auto.
- Retirer le contenu du panier avant de fermer le châssis.
- Lorsqu'on ne l'utilise pas, il faut garder le produit loin de la portée de l'enfant. Le produit ne doit pas être utilisé comme un jouet! Ne pas laisser votre enfant jouer avec ce produit.
- Ne pas accrocher/retirer le siège poussette quand l'enfant est à bord et ne pas transporter l'enfant dans le siège séparément du châssis.
- En cas d'exposition prolongée au soleil, attendre que le produit se refroidisse avant de l'utiliser.
- Pour éviter surchauffe et brûlures, ne pas exposer l'enfant à la lumière directe du soleil pendant des périodes prolongées, même si la capote est complètement baissée.
- L'utilisation du siège auto avec le châssis ne remplace pas une nacelle ou un lit. Lorsque l'enfant a besoin de dormir, il convient d'utiliser un landau, une nacelle ou un lit adéquats.

#### HABILLAGE PLUIE

##### AVERTISSEMENT!

- À utiliser sous la surveillance d'un adulte.
- Lors de l'utilisation, veiller à ce que l'habillage pluie n'entre pas en contact avec le visage de l'enfant, car il pourrait en causer l'étouffement.
- Ne jamais utiliser l'habillage pluie sans la capuche qui tient le visage de l'enfant à l'écart. L'installation correcte de l'habillage pluie se fait avec la capote ouverte comme indiqué dans les instructions.
- Utiliser exclusivement avec le produit Inglesina indiqué.
- Ne pas utiliser sur des articles autres que ceux recommandés par le Fabricant.
- Pour éviter tout risque de suffocation ou de surchauffe, ne jamais utiliser l'habillage pluie en plein soleil ou dans des espaces clos.
- Lavage à la main à 30°.
- CONFORME AUX EXIGENCES DE SECURITE.

#### CONDITIONS DE GARANTIE

- Inglesina Baby S.p.A. garantit que chaque article a été conçu et fabriqué dans le respect des normes et règlements de produit et de qualité et de sécurité générales actuellement en vigueur dans la Communauté européenne et dans les pays de commercialisation.
- Inglesina Baby S.p.A. garantit que, pendant et après le processus de production, chaque produit a été soumis à divers contrôles de qualité. Inglesina Baby S.p.A. garantit qu'aucun article, au moment de l'achat auprès du Revendeur agréé, ne présentait de défauts de montage ou de fabrication.
- La présente garantie n'affecte pas les droits reconnus au consommateur par la législation nationale en vigueur, qui peut varier en fonction du pays dans lequel le produit a été acheté et dont les prescriptions, en cas de litige, prévalent sur le contenu de la présente garantie.
- Si le produit présentait un défaut dans les matériaux et/ou des vices de fabrication détectés au moment de l'achat ou pendant une utilisation normale, selon les descriptions contenues dans le manuel d'instructions, Inglesina Baby S.p.A. reconnaît la validité des conditions de garantie pendant une période de 24 mois à partir de la date d'achat.
- La garantie n'est valable que dans le pays où le produit a été acheté et si l'achat a été effectué auprès d'un Revendeur agréé.
- La garantie reconnue est valable pour le premier propriétaire de l'article acheté.
- Par garantie, nous entendons le remplacement ou la réparation gratuite des parties qui sont effectivement défectueuses à l'origine, pour des défauts de fabrication. Inglesina Baby S.p.A. se réserve le droit de décider, à sa discrétion, d'appliquer la garantie par la réparation ou le remplacement du produit.
- Pour bénéficier de la garantie, il est nécessaire de présenter le numéro de série du produit et le ticket de caisse émis au moment de l'achat du produit, en vérifiant que ce dernier indique la date d'achat de manière clairement visible.
- Ces conditions de garantie ne sont pas valables dans les cas suivants :
  - le produit est utilisé pour des destinations d'utilisation non expressément indiquées dans le manuel d'instructions correspondant.
  - le produit est utilisé de façon non conforme à ce qui est prévu dans le manuel d'instructions.
  - le produit a subi des réparations auprès de centres d'assistance non autorisés et non conventionnés.
  - le produit a subi des modifications et/ou des manipulations, aussi bien dans la structure que dans la partie textile, non expressément autorisées par le fabricant. Toute modification apportée aux produits

libère Inglesina Baby S.p.A. de toute responsabilité.

- le défaut est dû à une négligence ou un manque de soin dans l'utilisation (ex. chocs violents des parties de la structure, exposition à des substances chimiques agressives, etc.).
- le produit présente une usure normale (ex. roues, parties mobiles, tissus) dérivant d'une utilisation quotidienne normale, prolongée et continue.
- le produit est endommagé, même accidentellement, par le propriétaire ou des tiers (par exemple s'il est transporté comme bagage en soute en avion ou avec d'autres moyens de transport).
- le produit est envoyé au revendeur pour assistance sans le ticket de caisse et/ou sans le numéro de série ou quand la date d'achat indiquée sur le ticket de caisse et/ou le numéro de série ne sont pas clairement lisibles.
- Les éventuels dommages causés par l'utilisation d'accessoires non fournis et/ou non approuvés par Inglesina Baby ne seront pas couverts par les conditions de notre garantie.
- Inglesina Baby S.p.A. décline toute responsabilité quant aux dommages causés aux personnes et aux biens à la suite d'une utilisation impropre et/ou incorrecte du produit.
- À l'expiration de la période de garantie, l'Entreprise garantit quand même l'assistance sur ses produits, à titre honoreux, dans un délai de quatre (4) ans après leur mise sur le marché ; après cette période, la possibilité d'intervention sera évaluée au cas par cas.

#### PIECES DE RECHANGE / SERVICE D'ASSISTANCE APRES VENTE

- Contrôlez régulièrement les dispositifs de sécurité pour garantir un bon fonctionnement du produit dans le temps. En cas de problèmes et/ou d'anomalies de tous genres, ne l'utilisez pas et contactez rapidement le Revendeur Autorisé ou le Service d'Assistance Après Vente Inglesina.
- N'utilisez ni pièces de rechange ni accessoires non fournis et/ou non approuvés par L'Inglesina Baby S.p.A.

#### QUE FAIRE EN CAS DE NECESSITE D'ASSISTANCE

- En cas de nécessité d'assistance sur le produit, contacter immédiatement le revendeur Inglesina auprès duquel l'achat a été effectué, en s'assurant de pouvoir disposer du "Serial Number" concernant le produit qui fait l'objet de la demande.
- Le Revendeur est chargé de prendre contact avec Inglesina pour évaluer la modalité d'intervention la plus adaptée au cas par cas, et enfin pour fournir chaque indication nécessaire.
- Le Service d'Assistance Inglesina est de toute façon disponible à fournir toutes les informations nécessaires, sur demande écrite à remplir sur le formulaire approprié présent sur le site web : [inglesina.com](http://inglesina.com) - section Garantie et Assistance.

#### CONSEILS POUR LE NETTOYAGE ET L'ENTRETIEN DU PRODUIT

- Ce produit demande un entretien régulier de la part de l'utilisateur.
- Ne jamais forcer les mécanismes ou des parties en mouvement; en cas de doute, contrôler d'abord les instructions.
- Ne pas garder le produit s'il est encore mouillé et ne pas le laisser dans des ambiances humides car il peut se former de la moisissure.
- Garder le produit dans un endroit sec.
- Protéger le produit contre les agents atmosphériques, eau, pluie ou neige; en outre, l'exposition continue et prolongée au soleil pourrait causer des changements de couleur chez beaucoup de matériaux.

- Après une éventuelle utilisation sur la plage, nettoyer et sécher soigneusement le produit pour enlever le sable et le sel qui pourraient causer de la rouille.
- Nettoyer les parties en plastique et en métal avec un chiffon humide ou bien avec un détergeant léger; ne pas utiliser des solvants, ammoniac ou essence.
- Sécher soigneusement les parties en métal, après un éventuel contact avec l'eau, dans le but d'éviter la formation de rouille.
- Maintenir propres toutes les parties en mouvement et si nécessaire il faut les lubrifier avec une huile légère.

#### CONSEILS POUR LE NETTOYAGE DU REVETEMENT TEXTILE

- Nous conseillons de laver le revêtement séparément des autres articles.
- Rafrâchir périodiquement les parties en tissu avec une brosse souple pour vêtements.
- Respecter les normes pour le lavage du revêtement textile indiquées sur les étiquettes appropriées.



Laver à la main dans l'eau froide



Ne pas utiliser eau de javel



Ne pas sécher mécaniquement



Faire sécher à plat à l'ombre



Ne pas plancher



Ne pas laver à sec

Ne pas essorer en machine

- Sécher parfaitement le revêtement textile avant de l'utiliser ou de le garder.
- Pour prévenir l'éventuelle formation de moisissures, il est conseillé d'aérer régulièrement la nacelle. Pour le nettoyage en détail, séparer le revêtement en tissu de la structure et passer un chiffon sec sur le fond.



# INSTRUCTIONS

## LISTE DES COMPOSANTS

fig. 1

### CHASSIS ELECTA

- A Roues arrière
- B Groupe roues avant

### NACELLE ELECTA

- C Revêtement capote
- D Couverture de la nacelle

### POUSSETTE ELECTA

- E Siège poussette
- F Main courante
- G Capote

### ACCESSOIRES

- J Porte-biberon
- H Panier porte-objets
- K Sacoche (si présente)
- L Habillage pluie (si présente)

### SIÈGE AUTO CAB 0+ / DARWIN INFANT i-SIZE (SI PRÉSENTE)

### STANDUP (SI PRÉSENTE)

## CHASSIS ELECTA

### OUVERTURE CHÂSSIS

fig. 2 Tout en appuyant sur le levier (T1), soulever le châssis avec fermeté jusqu'à sa complète ouverture.

fig. 3 **Attention : s'assurer que tous les mécanismes de fermeture sont accrochés correctement des deux côtés avant l'utilisation et qu'aucun des indicateurs rouges n'est visible.**

### ASSEMBLAGE/RETRAIT ROUES ARRIÈRE

fig. 4 Insérer les roues arrière (A) aux endroits prévus à cet effet sur le châssis et les pousser jusqu'à ce qu'elles s'enclenchent.

fig. 5 **Avertissement : s'assurer que les roues soient correctement fixées avant l'emploi.**

En cas de besoin, les roues arrière peuvent être facilement retirés.

fig. 6 Pour retirer la roue arrière (A), intervenir sur le levier (A1) et la sortir simultanément de son siège sur le châssis.

### RETRAIT/ASSEMBLAGE GROUPE ROUES AVANT

En cas de besoin, les deux groupes roue avant (B) peuvent être facilement retirés.

fig. 7 En appuyant sur le petit bouton (B1), extraire le groupe roue de son logement sur le support.

fig. 8 Pour le réinstaller, il suffit de le mettre en place et de le pousser dans son logement jusqu'à entendre un déclic.

fig. 9 **Avertissement : s'assurer que les roues soient correctement fixées avant l'emploi.**

### FERMETURE DU CHASSIS

fig. 10 À l'aide des deux boutons de réglage (T2), plier la poignée dans la position la plus basse.

fig. 11 En appuyant sur le bouton (T3), tourner simultanément la poignée arrière (T4) jusqu'à ce que le châssis se ferme complètement.

**Attention : toujours vérifier que le châssis est fermé correctement.**

fig. 12 Pour transporter le châssis fermé, utiliser la poignée

arrière (T4).

Ne jamais soulever le châssis par la poignée télescopique.

### FREIN DES ROUES ARRIERES

fig. 13 Pour serrer le frein, appuyer sur le levier droit (T5).

fig. 14 Pour desserrer le frein, appuyer sur le levier gauche (T6).

**Toujours mettre le frein pendant les arrêts.**

fig. 15 **Attention : ne jamais lever les leviers d'actionnement et de déblocage du frein, mais appuyer dessus seulement.**

### BLOCAGE/DEBLOCAGE DES ROUES AVANT

Le châssis est doté de roues pivotantes.

fig. 16 Pour les bloquer ou les débloquer, s'assurer qu'ils sont correctement alignés, puis actionner le levier (B2) situé sur les deux trains de roues avant.

### RÉGLAGE DE LA POIGNÉE

Le châssis est équipé d'une poignée réglable.

fig. 17 Appuyer sur les deux boutons (T2) et lever ou abaisser simultanément la poignée jusqu'à la position souhaitée.

### PANIER PORTE-OBJETS

Le châssis est équipé d'un panier porte-objets d'une grande capacité (H), qui peut être facilement retiré en cas de nécessité.

fig. 18 Pour retirer le panier, détacher les 4 boutons pression (H1) le fixant aux tubes latéraux ainsi que le rabat en Velcro (H2) du tube espaceur.

fig. 19 Retirer les deux crochets arrière (H3) de leurs sièges respectifs.

fig. 20 Décrocher les deux rabats avant en Velcro (H4) et les retirer du marchepied du châssis, puis détacher le panier des petits crochets avant (H5).

Pour remonter le panier, répéter les opérations ci-dessus dans l'ordre inverse.

### PORTE-BIBERON

Le châssis est muni de porte-biberon de série (J).

fig. 21 Pour fixer le porte-biberon, positionner le guide supérieur en correspondance du crochet (J1) sur le châssis et le presser vers son siège jusqu'à l'accrochage complet.

### UNITÉS DE TRANSPORT SUPPLÉMENTAIRES AU CHÂSSIS : NACELLE, SIÈGE POUSSETTE ET SIÈGE AUTO (SI PRÉSENT)

fig. 22 Le châssis peut être utilisé avec la nacelle Electa le siège poussette Electa et le siège auto Cab 0+ / Darwin Infant i-Size, si présent.

## NACELLE ELECTA

### ATTELAGE DE LA NACELLE SUR LE CHASSIS

fig. 23 En tenant le berceau par la poignée, l'accrocher au châssis aux endroits prévus à cet effet sur les deux côtés de la structure, en l'orientant exclusivement vers l'adulte.

fig. 24 Une fois la nacelle installée, vérifier que les indicateurs (C1) présents sur les deux dispositifs d'enclenchement soient **Verts**. S'ils sont **Rouges**, repositionner correctement la nacelle jusqu'à ce que les indicateurs deviennent **Verts**.

fig. 25 **Avertissement : Avant utilisation, s'assurer que la nacelle est toujours bien accrochée des deux côtés en la tirant vers le haut.**

### RETRAIT DE LA NACELLE DU CHASSIS

**fig. 26** Agir sur le levier (C2) placé extérieurement à la nacelle et, simultanément, la soulever, en la prenant par la grosse poignée.

### MONTAGE DU REVÊTEMENT CAPOTE

**fig. 27** Enrouler le revêtement capote (C) autour de la grosse poignée, en le fixant avec les boutons prévus (C3) et avec le rabat à scratch central (C4).

**fig. 28** En compléter le montage en accrochant les scratchs latéraux et arrière (C5) à la nacelle.

### REGLAGE DE LA POIGNÉE ET DE LA CAPOTE

**fig. 29** Pour régler aussi bien la grosse poignée que la capote de la nacelle, appuyer simultanément sur les deux boutons internes (C6).

**fig. 30** **Avertissement: Vérifier que la poignée de transport soit en position verticale et correctement accrochée des deux côtés, avant de soulever ou transporter la nacelle**

### ACCROCHAGE DE LA COUVERTURE

**fig. 31** Pour monter la couverture (D), accrocher la zip de fixation au berceau et boutonner le rabat à la capote.

**fig. 32** Le rabat avant de la couverture (D1) peut être fixé dans la position adéquate pour protéger l'enfant du froid.

**fig. 33** La zip à double curseur de la couverture permet d'accéder facilement à l'enfant.

### REGLAGE DU PETIT DOSSIER

**fig. 34** Agir sur le levier (C6) pour régler le petit dossier ; une fois qu'on rejoint l'inclinaison désirée, il faut repositionner le levier sur la position initiale.

### AÉRATION NACELLE

La nacelle Electa est dotée d'un système coordonné d'aération.

**fig. 35** L'aération du fond peut être réglée en agissant sur le levier (C7) placé à l'avant.

**fig. 36** S'il est présent : l'insert en maille sur la capote permet une meilleure circulation de l'air à l'intérieur du berceau.

### ENTRETIEN DU MATELAS ET DU REVÊTEMENT INTERNE

Il est conseillé de retirer périodiquement le matelas et le revêtement interne afin de veiller à leur entretien.

**fig. 37** Pour retirer le revêtement interne, le désenfiler simplement du périmètre de la nacelle.

### ENTRETIEN DU REVÊTEMENT NACELLE

**fig. 38** S'il est nécessaire d'enlever le revêtement du berceau, il suffit de le retirer en détachant des sièges de la structure les sangles sur le périmètre.

**fig. 39** Après l'avoir remonté, s'assurer que les deux passants élastiques (C8) sont parfaitement insérés sous les languettes inférieures (C9) sur les deux dispositifs d'accrochage.

**Attention ! Le positionnement incorrect des sangles élastiques pourrait interférer avec le correct accrochage de la nacelle sur le châssis.**

## SIÈGE POUSSETTE ELECTA

### ACCROCHAGE DU SIÈGE POUSSETTE AU CHÂSSIS

**fig. 40** Accrocher le siège poussette (E) au châssis, en le positionnant au niveau des logements adéquats sur les deux côtés de la structure.

### REGLAGE DU DOSSIER

**fig. 41** Il est possible de régler le dossier sur 4 positions ; se servir du dispositif central (E2) et le déplacer jusqu'à la position souhaitée.

**fig. 42** **Attention : ne pas utiliser la poussette avec le dossier incliné accroché à la poignée.**

**fig. 43** **Avertissement : Avant utilisation, s'assurer que le siège poussette est toujours bien accroché des deux côtés en la tirant vers le haut.**

### DÉCROCHAGE DU SIÈGE POUSSETTE DU CHÂSSIS

**fig. 44** Agir sur le levier (E1) et, simultanément, soulever le siège poussette du châssis.

**Avertissement : ne jamais effectuer cette opération avec le bébé à bord.**

**fig. 45** Il est possible d'utiliser le siège de la poussette aussi bien orienté vers l'adulte que vers la rue.

### REGLAGE DU REPOSE-PIEDS

**fig. 46** Pour abaisser le repose-pieds se servir des deux leviers (E3) situés sur la partie inférieure de celui-ci, en les poussant en même temps vers le bas.

**fig. 47** Pour relever le repose-pieds, il suffit de le tirer vers le haut. Il se bloquera automatiquement.

### CEINTURES DE SECURITE

**fig. 48** Vérifier que les ceintures soient introduites dans les œillets à la hauteur des épaules ou immédiatement au dessus. Si la position n'est pas correcte, enlever les ceintures depuis le premier couple d'œillets et les réintroduire dans le deuxième.

Toujours placer les deux ceintures à la même hauteur.

**fig. 49** Relier les extrémités des ceintures ventrales (E5) aux ceintures dorsales (E4) et terminer l'accrochage en insérant les extrémités dans la boucle centrale. (E6).

**fig. 50** Toujours utiliser la ceinture ventrale avec celles dorsales, en les réglant correctement.

**Avertissement ! Le non-respect de cette précaution peut provoquer des chutes ou des glissements de l'enfant, avec risque de blessure.**

**Attention : régler la hauteur et la longueur des ceintures de sécurité au fur et à mesure de la croissance de l'enfant.**

### ACCROCHAGE DE LA MAIN COURANTE

**fig. 51** Pour fixer la main courante (F), l'insérer dans les sièges prévus à cet effet (F2) sur le siège de la poussette jusqu'à ce qu'elle s'enclenche.

**fig. 52** On peut ouvrir la main courante d'un côté ou bien l'enlever complètement ; pour l'ouvrir, appuyer sur le bouton (F1) et l'enlever de son siège. Pour l'enlever, répéter l'opération également de l'autre côté.

### CAPOTE DE LA POUSSETTE

**fig. 53** Pour régler la capote (G), il suffit de l'accompagner dans la position désirée.

**fig. 54** La capota est dotée d'un empiècement supplémentaire en tissu et d'un pare-soleil qui, en augmentant le rayon de couverture, assure une plus grande protection contre le soleil.

### DÉPOSE DE LA CAPOTE DE LA POUSSETTE

**fig. 55** Pour retirer la capote (G) du siège de la poussette, détacher tous les boutons (G1) qui la fixent au dossier.

**fig. 56** Détacher les deux boutons pression (G2) qui fixent le revêtement aux articulations latérales (G3), puis extraire la sangle interne (G4) des mécanismes d'articulation en la tirant énergiquement des deux côtés.

### ENTRETIEN DU REVÊTEMENT DE LA CAPOTE

Pour un bon entretien, le revêtement de la capote peut être retiré.

**fig. 57** Une fois que la capote est détachée de la poussette, il suffit de retirer la sangle interne (G4).

## OUVERTURE DU CHÂSSIS AVEC LE SIÈGE POUSSETTE ACCROCHÉ (CONFIGURATION POUSSETTE)

Le châssis peut être fermé avec le siège de la poussette accroché, soit vers l'adulte, soit vers la rue.

### Vers l'adulte

**fig. 58** Avant de fermer la poussette, plier la poignée dans la position la plus basse.

**fig. 59** Replier la capote, incliner le dossier dans sa position la plus horizontale et relever complètement le repose-pieds.

**fig. 60** Fermer complètement la poussette, comme indiqué ci-dessus.

### Vers la rue

**fig. 61** Avant de fermer la poussette, plier la poignée dans la position la plus basse.

**fig. 62** Replier la capote et amener le dossier complètement en avant.

**fig. 63** Fermer complètement la poussette, comme indiqué ci-dessus.

## ENTRETIEN DU REVÊTEMENT SIÈGE POUSSETTE

Pour un bon entretien, il est conseillé de retirer régulièrement le revêtement.

Pour faciliter la dépose de l'habillage, il faut enlever auparavant la capote et la main courante.

**fig. 64** Retirer le revêtement du repose-pieds.

**fig. 65** Détacher auparavant les deux boutons pression inférieurs (E7) qui fixent le revêtement au siège, puis les deux (E8) qui fixent les côtés à la structure.

**fig. 66** Détacher les deux boutons (E9) sur le dossier et libérer le revêtement des crochets de la main courante.

**fig. 67** Retirer la ceinture entrejambes de son coussinet de protection, en la libérant de l'élastique de blocage, puis de la fente sur le siège.

**fig. 68** Tirer les ceintures lombaires en dehors de la fente au milieu du dossier.

**fig. 69** Retirer les sangles arrière des deux bretelles et libérer également le revêtement des mécanismes d'articulation latéraux de la capote.

**fig. 70** Après avoir retiré les ceintures dorsales des fentes sur le revêtement, le désenfiler de la structure de la poussette.

## RETRAIT/INSTALLATION DU SYSTÈME DE CEINTURES DE SÉCURITÉ

La poussette Electa est équipée d'un système de ceintures de sécurité qui peut être retiré en cas de nécessité.

**fig. 71** Pour retirer la ceinture entrejambes, désenfiler l'anneau inférieur (E10) de la fente du siège (E11).

La ceinture lombaire et les deux ceintures dorsales sont accrochées au dossier au moyen d'anneaux de sécurité, qui s'enlèvent et s'installent de la même manière.

**fig. 72** Pour enlever la ceinture lombaire et les ceintures dorsales, enfoncer les sangles dans les fentes sur le dossier (E12) et les tirer énergiquement jusqu'à ce que les boucles (E13) se détachent de leur siège. Retirer ensuite les anneaux (E13) des fentes (E12) et sortir complètement les ceintures.

**fig. 73** Pour installer la ceinture entrejambes, insérer uniquement l'anneau inférieur (E10) dans la fente du siège (E11). L'anneau supérieur (E14) doit rester à l'extérieur.

**fig. 74** Pour remonter la ceinture lombaire et les deux ceintures dorsales, après avoir vérifié que les extrémités de la boucle sont dans le bon sens, introduire les anneaux (E13) dans les fentes sur le dossier et, lorsqu'ils se trouvent sous l'une des languettes d'accrochage (E15), les pousser fermement pour les mettre en place.

**Avertissement ! Toujours placer les ceintures dorsales à la même hauteur.**

**fig. 75 Avertissement ! S'assurer que toutes les ceintures sont fixées correctement au siège de la poussette en les tirant une à une.**

## SACOCHE (SI PRÉSENTE)

**fig. 76** Positionner la sacoche (K) en la faisant passer sous le garde-corps et accrocher les boutons automatiques présents (K1).

**fig. 77** Le rabat de la sacoche peut être étendu et accroché en position adéquate pour protéger l'enfant du froid, en boutonnant les boutons automatiques latéraux externes aux boutons correspondants (K2) sur la capote.

**fig. 78** Le couvre-jambes peut être utilisé à la fois vers l'adulte et vers la rue.

## HABILLAGE PLUIE (SI PRÉSENTE)

**fig. 79** Pour monter l'habillage pluie (L), le positionner sur la capote et boutonner les deux boutons automatiques (L1) sur les côtés du siège poussette.

**fig. 80** Puis accrocher les élastiques (L3) autour des tubes avant, au niveau du groupe roues.

## SIÈGE AUTO CAB 0+ / DARWIN INFANT i-SIZE (SI PRÉSENTE)

### ATTELAGE DU SIÈGE AUTO AU CHASSIS

**fig. 81** En saisissant le siège par la poignée, le fixer au châssis au niveau des dispositifs prévus à cet effet des deux côtés de la structure, en le positionnant exclusivement vers l'adulte.

**fig. 82 Avertissement : Avant utilisation, s'assurer que le siège auto est toujours bien accroché des deux côtés en la tirant vers le haut.**

### RETRAIT DU SIÈGE AUTO DU CHASSIS

**fig. 83** Agir sur le levier (S1) placé sur l'arrière du siège et, simultanément, le soulever du châssis, en le prenant par la grosse poignée.

Pour un usage correct du siège auto consulter le manuel spécifique.

# HINWEISE



**• WICHTIG - DIESE ANLEITUNGEN SORGFÄLTIG LESEN UND FÜR EINEN ZUKÜFTIGE KONSULTATION GRIFFBEREIT HALTEN. DIE NICHTBEACHTUNG DIESER HINWEISE KANN DIE SICHERHEIT IHRES KINDES GEFÄHRDEN.**

- SIE SIND FÜR DIE SICHERHEIT IHRES KINDES VERANTWORTLICH.**
- VORSICHT! DAS KIND NIE UNBEAUF SICHTIGT LASSEN: DIES KANN GEFÄHRLICH SEIN. BEIM GEBRAUCH DES PRODUKTES ÄUSSERST UMSICHTIG VORGEHEN.**
- UM ERNSTE VERLETZUNGEN DURCH HERAUSFALLEN ODER -RUTSCHEN ZU VERMEIDEN, STETS DIE SICHERHEITSGURTE RICHTIG ANSCHNALLEN UND REGELN.**

## **BABYWANNE**

- Dieses Produkt ist für Kleinkinder von der Geburt bis zu einem Gewicht von 9 kg bestimmt.

## **SITZES**

- Gemäß der Norm EN 1888-2:2018 ist dieses Produkt für Kleinkinder von der Geburt bis zu einem Gewicht von 22 kg oder bis zum Alter von 4 Jahren geeignet, je nachdem, welche Bedingung zuerst eintritt.
- Dieses Produkt ist für Kinder bis zu einem Gewicht von 22 kg in Fahrtrichtung homologiert. Im Säuglingsalter (bis zu einem Höchstgewicht von 15 kg) wird die Installation des Sportwagenaufsatzes entgegen der Fahrtrichtung empfohlen.

## **AUTOKINDERSITZES**

- Dieses Produkt ist für Kleinkinder von der Geburt bis zu einem Gewicht von 13 kg bestimmt.

- Es ist jeweils sehr wichtig, die Rückenlehne für den Transport von Neugeborenen in der Babywanne oder im Sportwagen in eine nahezu flache Liegeposition zu stellen.
- Das Electa-Fahrgestell von Inglesina darf ausschließlich mit dem Electa-Sportwagenaufsatz, der Maxi-Electa-Babywanne und den Autokindersitzen Cab 0+ oder Darwin Infant i-Size eingesetzt werden. Im Zweifelsfall besuchen Sie die Webseite [inglesina.com](http://inglesina.com) oder wenden sich an einen autorisierten Händler bzw. an den Inglesina-Kundendienst.

## **KINDERWAGEN - TRAVEL SYSTEM**

- **VORSICHT DAS KIND NIE UNBEAUF SICHTIGT LASSEN.**
- **VORSICHT VOR DEM GEBRAUCH SICHERSTELLEN, DASS DAS PRODUKT KOMPLETT GEÖFFNET IST UND DASS ALLE VERSCHLUSS- UND SICHERHEITSVORRICHTUNGEN KORREKT EINGESETZT SIND.**
- **VORSICHT UM VERLETZUNGEN ZU VERMEIDEN, IMMER SICHERSTELLEN, DASS SICH KINDER WÄHREND DES ÖFFNENS UND SCHLIESSENS DES PRODUKT IN SICHERHEITSBAND BEFINDEN.**
- **VORSICHT DAS KIND NICHT MIT DIESEM PRODUKT SPIELEN LASSEN.**
- **VORSICHT IMMER DAS KIND MIT DEM SICHERHEITSGURT ANSCHNALLEN.**
- **VORSICHT DES PRODUKTS IST NICHT ZUM JOGGEN ODER ROLLSCHUHLAUFEN GEEIGNET.**
- **DIESES PRODUKT DARF NUR ZUM GEHEN BENUTZT WERDEN.**
- **VORSICHT SICHERSTELLEN, DASS DIE BABYWANNE, DER TRAGESITZ ODER DER AUTOKINDERSITZ VOR GEBRAUCH KORREKT VERANKERT WIRD.**
- **UM UNFÄLLE ZU VERMEIDEN, DEN WAGEN VON AUTOMATIKTÜREN (Z. B. AN ZÜGEN ODER FAHRSTÜHLEN) FERNHALTEN.**

- Um schwere durch Sturz- oder Rutschgefahr verursachte Folgen zu vermeiden, das Rückhaltesystem immer korrekt einstellen.
- Das korrekte Anlegen der Sicherheitsgurte entbindet den Erwachsenen nicht von seiner Aufsichtspflicht.
- Beachten Sie bitte, dass der Handlauf keinen sicheren Halt

gewährleistet. Immer die Sicherheitsgurte korrekt anlegen.

- Den Sportwagen beim Anheben nie am Handlauf fassen, da dieser sich lösen könnte.

## BABYWANNE

• DIE BABYWANNE IST FÜR BABYS VORGESEHEN, DIE NICHT EIGENSTÄNDIG AUFRECHT SITZEN, SICH NICHT DREHEN UND SICH NICHT AUF DIE HÄNDE ODER KNIE AUFRICHTEN KÖNNEN. MAX. GEWICHT DES BABYS: 9 KG.

• ANDERE KINDER DÜRFEN NICHT UNBEAUSICHTIGT IN DER NÄHE DER BABYWANNE SPIELEN.

• DIE BABYWANNE NICHT VERWENDEN, SOLLTEN TEILE AN DIESER GEBROCHEN, BESCHÄDIGT ODER NICHT VORHANDEN SEIN.

- Keine weiteren Matratzen zusätzlich zu der zum Lieferumfang gehörenden und vom Hersteller freigegebenen Matratze benutzen bzw. hinzufügen.
- **ERSTICKUNGSGEFAHR** für die Kinder. Achten Sie immer darauf, dass das Gesicht des Kindes ausreichend Luft bekommt, und die Luftzirkulation nicht versperrt wird. Mit Bändern könnten sich Kinder erwürgen. Vermeiden Sie Spielzeug mit Kordeln und Bändern, Kapuzen mit Kordelzügen und um den Hals gehängte Schnuller. Keine Kordeln oder Bänder zur Befestigung von Spielzeug am Produkt benutzen. Keine weichen Gegenstände, Plüsch-Spielzeuge, Schutzpolster und Anpasskissen in der Babywanne lassen: Sie könnten gefährlich sein.
- Die Kinderwagenwanne Inglesina Maxi Electa ist ausschließlich nur mit dem Standup Inglesina verwendbar.
- Wenn das Kind in der Babywanne liegt, muss der Kopf immer etwas höher als der Körper liegen.
- Vor dem Anheben oder Transportieren der Babywanne prüfen, ob der Tragegriff vertikal positioniert und auf beiden Seiten korrekt verankert ist.
- Vor dem Anheben und Transportieren der Babywanne immer sicherstellen, dass sich die Rückenlehne in der untersten Stellung befindet.
- Vor dem Einsatz immer sicherstellen, dass die Babywanne korrekt am Fahrgestell befestigt ist, indem man den Tragegriff nach oben zieht.
- Die Babywanne darf für den Transport des Babys im Auto nur als Rückhaltesystem benutzt werden, wenn das richtige Kit (Kit Auto Maxi) benutzt wird.
- Die Befestigungsriemen des Auto-Kits müssen entfernt oder versteckt werden, wenn die Babywanne außerhalb des Fahrzeugs eingesetzt wird und das Kind unbewacht schläft (siehe Gebrauchsanleitung des Auto-Kits).
- Der Tragegriff und der Boden der Babywanne müssen regelmäßig auf Schäden bzw. Abnutzung geprüft werden.

## EINSATZ DER BABYWANNE OHNE FAHRGESTELL

• DIESES PRODUKT EIGNET SICH NUR FÜR BABYS, DIE NICHT EIGENSTÄNDIG AUFRECHT SITZEN KÖNNEN.

• NUR AUF EINER EBENEN, STABILEN UND TROCKENEN OBERFLÄCHE VERWENDEN.

- **STURZGEFAHR:** Durch die Bewegungen des Kindes könnte das Produkt sich bewegen. Stellen Sie das Produkt auf Tischen, Arbeitsplatten oder Erhöhungen nie in Randnähe.
- **ERSTICKUNGSGEFAHR:** Auf weichen Unterlagen könnte das Produkt kippen und für das Kind eine Erstickungsgefahr darstellen. Stellen Sie das Produkt **NIE** auf Schlafstätten, Sofas oder andere weiche Unterlagen.

## SICHERHEIT

- Vor der Montage prüfen, dass das Produkt und seine Bauteile während des Transports nicht beschädigt wurden. Sollte dies der Fall sein, ist das Produkt nicht zu verwenden und für Kinder unzugänglich aufzubewahren.
- Zur Sicherheit Ihres Kindes vor dem Gebrauch des Produktes das Kunststoffverpackungsmaterial und alle Verpackungselemente entfernen und entsorgen und außerhalb der Reichweite von Säuglingen und Kindern lassen.
- Dieses Produkt ist für die Aufnahme von nur einem Kind bestimmt.
- Vor dem Einsatz:
  - sicherstellen, dass das Produkt korrekt zusammgebaut ist, dass alle Komponenten richtig befestigt sind und alle Mechanismen einwandfrei eingearbeitet sind. Immer sicherstellen, dass der Bezug korrekt an der Rahmenstruktur befestigt ist.
  - sicherstellen, dass das Fahrgestell vollständig aufgeklappt und alle Befestigungsmechanismen eingearbeitet sind.
  - sicherstellen, dass die Babywanne, der Sportwagenaufsatz oder der Autokindersitz korrekt befestigt sind, indem man sie nach oben zieht.
- Beim Auf- und Zuklappen des Fahrgestells sehr vorsichtig sein, damit man sich die Finger nicht einklemmt. Immer die Bilder in der Bedienungsanleitung beachten.
- Das Produkt nie mit darin sitzendem Kind öffnen, schießen oder ausbauen.
- Diese Arbeiten müssen in jedem Fall mit besonderer Aufmerksamkeit durchgeführt werden, wenn das Kind in der Nähe ist.
- Bei diesen Handgriffen besteht die Gefahr, dass Finger eingeklemmt oder verletzt werden.
- Immer prüfen, dass die Bremse betätigt ist, wenn das Kind in den Sitz/in die Babywanne gesetzt wird oder es aus dem Sitz/der Babywanne genommen wird, sowie beim An-/Abbau von Zubehörteilen.
- Auch bei kurzen Halten immer die Bremse ziehen.
- Beim Abstellen immer darauf achten, dass die Bremse aktiviert wurde. Hierzu das Produkt nach vorne und hinten schieben. Sicherstellen, dass beide Räder gebremst sind.
- Das Produkt nie in der Nähe von Treppen oder Stufen stehen lassen, denn auch bei angezogener Bremse könnte sich das Produkt durch die Bewegung des Kindes bewegen.
- Das Fahrgestell mit befestigtem/r Sportwagenaufsatz/ Babywanne/Autokindersitz keinesfalls mit dem Kind auf einer geeigneten Fläche stehen lassen, auch wenn die Bremse angezogen wird. Auf starken Gefällen ist die Bremswirkung

begrenzt.

- Immer den Griff festhalten, wenn man sich in der Nähe von verkehrsreichen Straßen oder Bahngleisen befindet oder bei windigen Witterungsbedingungen, da sich das Produkt auch bei ordnungsgemäß angezogener Bremse bewegen könnte.
- Mit dem Fahrgestell mit befestigtem/r Sportwagenaufsatz/ Babywanne/Autokindersitz keinesfalls mit dem Kind Treppen oder Rolltreppen benutzen, da bei einem plötzlichen Verlust der Kontrolle über den Kinderwagen Sturzgefahr besteht. Bei Stufen oder anderen Hindernissen, die überfahren werden müssen, ist größte Vorsicht geboten.
- Die maximale Belastung beträgt für den Aufbewahrungskorb 5 kg und für den Babyfläschchen-Halter 0,5 kg. Den Babyfläschchen-Halter nicht mit heißen Flaschen benutzen. Das Höchstgewicht nie überschreiten.
- Jegliche Belastung von Griff und/oder Rückenlehne bzw. seitliche Belastungen des Produkts können die Stabilität des Produkts beeinträchtigen.
- Binden Sie Haustiere nie am Produkt fest. Hierdurch könnte die Stabilität in Frage gestellt werden und außerdem könnte das Tier Ihnen das Produkt aus den Händen reißen.
- Seien Sie sich der Gefahren durch offenes Feuer oder anderen Wärmequellen wie Heizkörper, Kamine, elektrische und Gasöfen usw. bewusst: Das Produkt nie in der Nähe solcher Wärmequellen stehen lassen.
- Sicherstellen, dass mögliche Gefahrenquellen sich außerhalb der Reichweite des Kindes befinden (z.B. Kabel, elektrische Drähte, usw.).
- Das Kind nicht in der Nähe von Seilen, Vorhängen oder anderen greifbaren Gegenständen lassen, an denen das Kind sich hochziehen kann bzw. die eine Erstickungs- und Erdrosselungsgefahr darstellen.
- Das Fahrgestell nie mit befestigtem/r Sportwagenaufsatz/ Babywanne/Autokindersitz und sich darin befindlichem Kind anheben.
- **ACHTUNG: ERWÜRGUNGSGEFAHR** - Die Griffe/Riemen der Tasche sollten von der Babywanne und dem Sportwagenaufsatz ferngehalten werden.
- **STURZGEFAHR** - Kinder dürfen nicht auf der Rückenlehne sitzen. Der Sitzbereich ist der Bereich, der durch den Sicherheitsgurt begrenzt wird.
- Kinder dürfen Kind niemals auf dem Korb sitzen oder stehen, da das Produkt umkippen und schwere Verletzungen verursachen kann.

## HINWEISE ZUM GEBRAUCH

- Das Produkt nicht verwenden, wenn es beschädigt ist oder Teile fehlen.
- Das Produkt und seine Komponenten regelmäßig auf Schäden oder Abnutzungsspuren, auf offene Nähte oder Risse prüfen. Im Falle von Schäden oder Fehlbetrieben, das Produkt nicht in Reichweite der Kinder lassen, es nicht mehr benutzen und nicht versuchen, eine Reparatur selbst vorzunehmen. Wenden Sie sich für die Reparatur oder den Bezug von Ersatzteilen ausschließlich an den autorisierten Fachhändler.
- Anderen Kindern oder Tieren nicht erlauben, unbeaufsichtigt in der Nähe des Produktes zu spielen oder darauf zu klettern.
- Die Montage-, Abbau- und Einstellungsvorgänge dürfen ausschließlich von Erwachsenen vorgenommen werden. Sicherstellen, dass alle Personen, die das Produkt verwenden (Babysitter, Großeltern, usw.), genau wissen, wie das Produkt richtig verwendet wird. Dieses Produkt darf nur von Erwachsenen benutzt werden.
- Bei der Einstellung immer sicherstellen, dass alle beweglichen Produktteile nicht mit dem Kind in Kontakt geraten (z.B. Rückenlehne, Verdeck usw.). Bei diesen Eingriffen immer sicherstellen, dass die Bremse komplett argezogen ist.
- Das Kind auf öffentlichen Verkehrsmitteln (z.B.

Bahn, Bus usw.) nie im Fahrgestell mit befestigtem/r Sportwagenaufsatz/Babywanne/Autokindersitz lassen.

- Den Sportwagenaufsatz nie als Autokindersitz benutzen.
- Bevor das Fahrgestell geschlossen wird, immer den Korb leeren.
- Bei Nichtgebrauch des Produktes muss es weggeräumt werden und sich außerhalb der Reichweite von Kindern befinden. Das Produkt darf nicht als Spielzeug verwendet werden! Das Kind nicht mit diesem Produkt spielen lassen.
- Den Sportwagenaufsatz nie mit sich darin befindlichem Kind auf das Fahrgestell bauen bzw. vom Fahrgestell entfernen und das Kind nie im vom Fahrgestell gebautem Sportwagenaufsatz transportieren.
- Nach längerem Stehen in der Sonne muss das Produkt erst auskühlen, bevor es verwendet werden kann.
- Lassen Sie das Kind auch bei vollständig geöffnetem Sonnenschutz nie über längere Zeit in der Sonne stehen, um Hitzeschläge und Sonnenbrand zu vermeiden.
- Der Einsatz des Autokindersitzes mit dem Fahrgestell ist kein Ersatz für eine Babywanne oder ein Kinderbett. Für den Kinderschlaf sind die Babywanne oder ein Kinderbett zweckmäßig.

## REGENSCHUTZ

### HINWEISE!

- Benutzung unter unmittelbarer Aufsicht von Erwachsenen.
- Bei der Benutzung des Regenschutzes immer darauf achten, dass kein Kontakt mit dem Gesicht des Kindes entsteht, um Erstickungsgefahr zu vermeiden.
- Den Regenschutz nie ohne Verdeck benutzen, damit der notwendige Sicherheitsabstand vom Kind gewährleistet ist. Die korrekte Installation des Regenschutzes muss mit geöffnetem Verdeck wie in der Abbildung gezeigt erfolgen.
- Nur mit dem vorgegebenen Produkt von Inglesina benutzen.
- Nur für Produkte benutzen, die vom Hersteller als kompatibel freigegeben sind.
- Zur Vermeidung von Erstickungs- oder Überhitzungsgefahr, den Regenschutz nie an der Sonne oder in geschlossenen Räumen benutzen.
- Von Hand bei 30°C waschbar.

## GARANTIEBEDINGUNGEN

- Inglesina Baby S.p.A. garantiert, dass jeder Artikel unter Beachtung der aktuell in den Ländern der Europäischen Gemeinschaft sowie der in den Vertriebsländern geltenden Normen und Regeln für Produkte und für Qualität und Sicherheit entwickelt und hergestellt wurde.
- Inglesina Baby S.p.A. garantiert, dass jedes Produkt während und nach dem Produktionsprozess diversen Qualitätskontrollen unterzogen wurde. Inglesina Baby S.p.A. garantiert, dass jeder Artikel zum Zeitpunkt des Erwerbs beim autorisierten Händler keine Montage- oder Herstellungsfehler aufweist.
- Diese Garantie beeinflusst in keinerlei Weise die dem Verbraucher zustehenden Rechte gemäß der im Lande geltenden Rechtsprechung. Die Rechtsprechung kann von Staat zu Staat, je nach dem, wo das Produkt gekauft wurde, unterschiedlich sein und im Falle von Widersprüchen gelten sie in Bezug auf diese Garantie vorrangig.
- Sollten am Produkt beim Erwerb oder während der normalen Verwendung entsprechend der Angaben in der entsprechenden Anleitung Materialfehler bzw. Herstellungsfehler festgestellt werden, erkennt Inglesina Baby S.p.A. die Gültigkeit der Garantiebedingungen für eine Dauer von 24 ununterbrochen aufeinander folgenden Monaten ab dem Kaufdatum an.
- Die Garantie gilt nur im Lande, in dem das Produkt erworben wurde und unter der Bedingung, dass das Produkt bei einem autorisierten Vertragshändler erworben wurde.



- Die zugestandene Garantiedauer gilt für den ersten Eigentümer des gekauften Artikels.
- Unter Garantie ist der kostenlose Ersatz oder die Reparatur von Teilen zu verstehen, die von Anfang an aufgrund von Herstellungsfehlern Defekte aufwiesen. Inglesina Baby S.p.A. behält sich das Recht vor, frei zu entscheiden, ob die Teile unter Garantie repariert oder ersetzt werden sollen.
- Um Anrecht auf die Garantie zu haben, muss der Kunde die Seriennummer des Produkts sowie eine Kopie des Zahlungsbelegs vorweisen, auf dem das Datum des Einkaufs deutlich hervorgeht.
- Diese Garantiebedingungen verfallen in den folgenden Fällen:
  - Wenn das Produkt für andere Zwecke benutzt wird, die nicht ausdrücklich in dieser Anleitung aufgeführt sind.
  - Wenn das Produkt nicht gemäß der entsprechenden Anleitung verwendet wird.
  - Wenn das Produkt in einem nicht autorisierten Kundendienstzentrum repariert wurde.
  - Wenn die Struktur oder der Textilüberzug des Produktes ohne ausdrückliche Genehmigung des Herstellers verändert bzw. manipuliert wurde. Etwaige Änderungen an den Produkten befreien L'Inglesina Baby S.p.A. von jeder Haftung.
  - Wenn der Defekt auf Fahrlässigkeit oder Nachlässigkeit bei der Verwendung zurückzuführen ist (z. B. heftige Stöße gegen die Konstruktion, Kontakt mit aggressiven chemischen Substanzen etc.).
  - Wenn das Produkt normale Verschleißzeichen aufweist (z. B. Räder, bewegliche Teile, Textilien), die auf eine lange und kontinuierliche tägliche Verwendung zurückzuführen sind.
  - Wenn das Produkt auch versehentlich vom Inhaber oder Dritten beschädigt wurde (z.B. Transportschäden beim Verladen in Flugzeuge oder andere Transportmittel).
  - Wenn das Produkt für Kundendienstingriffe ohne Original des Einkaufsbelegs, ohne Seriennummer eingesandt wird bzw. Wenn diese nicht mehr lesbar sind.
- Etwaige Schäden, die durch den Einsatz von Zubehörteilen verursacht werden, welche nicht von L'Inglesina Baby geliefert und/oder genehmigt sind, sind von den Bedingungen unserer Garantie ausgeschlossen.
- L'Inglesina Baby S.p.A. lehnt jegliche Verantwortung für Sach- oder Personenschäden ab, welche durch unsachgemäßen und/oder falschen Gebrauch des Produktes entstehen können.
- Nach Ablauf der Garantie garantiert das Unternehmen dennoch gegen Berechnung einen Kundendienst für seine Produkte innerhalb einer Frist von maximal vier (4) Jahren ab dem Datum ihrer Markteinführung. Danach wird die Möglichkeit eines Eingriffes von Fall zu Fall bewertet.

**ERSATZTEILE / AFTERSALES-KUNDENDIENST**

- Regelmäßig die Sicherheitsvorrichtungen und die perfekte Funktionalität des Produktes im Laufe der Zeit überprüfen. Bei Auftreten von Problemen und/oder Anomalien das Produkt nicht benutzen. Sofort den Vertrags Händler oder den Kundenservice von Inglesina zu Rate ziehen.
- Keine Ersatz- oder Zubehörteile benutzen, welche nicht durch L'Inglesina Baby geliefert und/oder genehmigt sind.

**ANFORDERN DES KUNDENDIENSTES**

- Wird die Hilfe des Kundendienstes benötigt, unverzüglich den Inglesina-Händler kontaktieren, bei dem das Produkt erworben wurde, wobei die „Serial Number“ (Seriennummer) des Produktes, auf das sich die Anfrage bezieht, bereitgehalten werden sollte.
- Es ist Aufgabe des Händlers, Inglesina zu kontaktieren, um von Fall zu Fall über die optimale Vorgehensweise zu






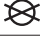
entscheiden und schließlich die weiteren Hinweise zu geben.  
 • Der Kundendienst von Inglesina steht Ihnen für alle notwendigen Informationen zur Verfügung. Bitte füllen sie das entsprechende Formular auf der Internetseite aus: [inglesina.com](http://inglesina.com) - Abschnitt Garantie und Kundendienst.

**HINWEISE ZUR REINIGUNG UND WARTUNG DES PRODUKTES**

- Dieses Produkt erfordert eine regelmäßige Wartung seitens des Anwenders.
- Mechanismen und bewegliche Teile nicht gewaltsam betätigen. Im Zweifelsfall zuerst die Anweisungen zu Rate ziehen.
- Das Produkt nur trocken lagern und nicht in feuchten Umgebungen abstellen, da sich sonst Schimmel bilden kann.
- Das Produkt an einem trockenen Ort aufbewahren.
- Das Produkt vor Witterung, Wasser, Regen oder Schnee schützen. Eine dauerhafte und lange Sonneneinwirkung kann Farbveränderungen bei vielen Stoffen verursachen.
- Nach einem Einsatz am Strand, das Produkt gut reinigen und trocknen, damit alle Sand- und Salzurückstände entfernt werden, durch die Rostgefahr entsteht.
- Kunststoff- und Metallteile sind mit einem feuchten Tuch oder milden Reinigungsmittel zu reinigen - keine Lösungsmittel, Ammoniak oder Benzin verwenden.
- Nach dem Kontakt mit Wasser Metallteile sorgfältig trocknen, um Rostbildung zu vermeiden.
- Alle beweglichen Teile sauber halten und, falls notwendig, mit einem leichten Öl schmieren.

**HINWEISE ZUR REINIGUNG DES TEXTILÜBERZUGS**

- Es wird empfohlen, den Bezug getrennt von anderen Artikeln zu waschen.
- Gewebeteile regelmäßig mit einer weichen Kleidungsbürste auffrischen.
- Die auf den entsprechenden Etiketten angegebenen Anweisungen zur Reinigung des Textilüberzugs beachten.

-  Handwäsche mit kaltem Wasser
-  Nicht bleichen
-  Nicht maschinentrocknen
-  Flachgelegt im Schatten trocknen lassen
-  Nicht bügeln
-  Nicht chemisch reinigen
- Nicht Schleudern

- Vor dem Gebrauch oder der Lagerung, den Textilüberzug vollkommen trocknen lassen.
- Zur Vermeidung von Schimmelbildung die Babywanne regelmäßig lüften. Insbesondere den Textilüberzug von der Struktur abnehmen und den Boden mit einem trockenen Tuch reinigen.



# ANWEISUNGEN

## LISTE DER KOMPONENTEN

### Abb. 1

#### GESTELL ELECTA

- A Hinterräder
- B Vorderes Räderaggregat

#### BABYWANNE ELECTA

- C Verdeckbezug der Babywanne
- D Babywannendecke

#### SPORTWAGEN ELECTA

- E Sportwagenaufsatz
- F Schutzbügel
- G Verdeck

#### ZUBEHÖR

- J Babyfläschchen-Halter
- H Aufbewahrungskorb
- K Fußsack (falls vorhanden)
- L Regenschutz (falls vorhanden)

#### AUTOSITZ CAB 0+ / DARWIN INFANT i-SIZE (FALLS VORHANDEN)

#### STANDUP (FALLS VORHANDEN)

## GESTELL ELECTA

### ÖFFNEN DER GESTELL

**Abb. 2** Den Hebel (T1) gedrückt halten, und den Rahmen energisch anheben, bis er vollständig aufgeklappt ist.

**Abb. 3 Achtung: Vor dem Einsatz immer sicherstellen, dass alle Schließmechanismen korrekt auf beiden Seiten eingehängt sind und dass keine roten Anzeigen sichtbar sind.**

### ANBRINGEN UND ENTFERNEN DER HINTERRÄDER

**Abb. 4** Die Hinterräder (A) zu den Aufnahmen im Fahrgestell ausrichten und bis zum hörbaren Einklicken einschieben.

**Abb. 5 Vorsicht: Vor dem Gebrauch prüfen, dass die Räder richtig angekuppelt sind.**

Bei Bedarf können die Hinterräder einfach abgebaut werden.

**Abb. 6** Um das Hinterrad (A) zu entfernen, den Hebel (A1) betätigen und das Rad gleichzeitig aus der Aufnahme am Rahmen ziehen.

### ENTFERNEN UND ANBRINGEN DER VORDEREN RADAGGREGATE

Bei Bedarf können beide vorderen Radaggregate (B) einfach ausgebaut werden.

**Abb. 7** Den kleinen Knopf (B1) eindrücken und das Radaggregat aus der Befestigungsstelle am Rahmen entfernen.

**Abb. 8** Um es wieder anzubringen, kann es einfach an der richtigen Stelle eingedrückt werden, bis es hörbar einklickt.

**Abb. 9 Vorsicht: Vor dem Gebrauch prüfen, dass die Räder richtig angekuppelt sind.**

### GESTELLVERSCHLUSS

**Abb. 10** Beide Einstellknöpfe (T2) eindrücken und den Schiebegriff in die untere Stellung senken.

**Abb. 11** Den Knopf (T3) eindrücken und gleichzeitig den hinteren Griff (T4) drehen, bis das Fahrgestell komplett geschlossen ist.

**Achtung: Immer sicherstellen, dass das Fahrgestell**

**korrekt geschlossen ist.**

**Abb. 12** Für den Transport des geschlossenen Rahmens, den hinteren Tragegriff (T4) benutzen. Den geschlossenen Rahmen nie am Schiebegriff tragen.

### HINTERRÄDERBREMSE

**Abb. 13** Um die Bremse zu betätigen, den rechten (T5) drücken.

**Abb. 14** Um die Bremse zu entriegeln, den linken Hebel (T6) drücken.

**Bei einer Pause stets die Bremse anziehen.**

**Abb. 15 Achtung: Die Hebel für des Verriegeln und Entriegeln der Bremse nie empor heben, sondern nur drücken.**

### HINTERRÄDERBREMSE

Der Rahmen ist mit freidrehenden Rädern versehen.

**Abb. 16** Um sie zu blockieren oder zu entriegeln, immer sicherstellen, dass sie korrekt ausgerichtet sind; danach den Hebel (B2) auf beiden Seiten des vorderen Räderaggregats betätigen.

### EINSTELLUNG DES SCHIEBEGRIFFS

Das Gestell ist mit einem regulierbaren Griff ausgestattet.

**Abb. 17** Beide Knöpfe (T2) betätigen und gleichzeitig den Griff bis zur gewünschten Höhe anheben oder absenken.

### AUFBEWAHRUNGSKORB

Das Fahrgestell ist mit einem geräumigen Aufbewahrungskorb (H) versehen, der bei Bedarf einfach entfernt werden kann.

**Abb. 18** Um den Korb zu entfernen, die 4 Befestigungsdruckknöpfe (H1) an den Seitenstangen und den Stoffteil mit Klettbefestigung (H2) von der Distanzstange lösen.

**Abb. 19** Die beiden hinteren Befestigungen (H3) aus den entsprechenden Aufnahmen lösen.

**Abb. 20** Beide vorderen Stoffteile mit Klettbefestigung (H4) lösen und von der Fußstütze des Fahrgestells entfernen; danach den Korb von den kleinen vorderen Befestigungen (H5) lösen.

Um den Korb wieder anzubringen, die oben genannten Schritte in umgekehrter Reihenfolge ausführen.

### BABYFLÄSCHCHEN-HALTER

Das Gestell ist mit einem zum Lieferumfang gehörenden Babyfläschchen-Halter (J) ausgestattet.

**Abb. 21** Zur Befestigung des Babyfläschchen-Haltes die obere Führung im Haken (J1) am Gestell positionieren und den Babyfläschchen-Halter bis zur vollständigen Befestigung in seinen Sitz drücken.

### ZUSÄTZLICHE TRANSPORTEINHEITEN FÜR DAS FAHRGESTELL: BABYWANNE, SPORTWAGENAUFSATZ UND AUTOKINDERSITZ (FALLS VORHANDEN)

**Abb. 22** Das Fahrgestell kann mit der Electa-Babywanne dem Electa-Sportwagenaufsatz und dem Cab 0+ / Darwin Infant i-Size-Autokindersitz falls vorhanden, eingesetzt werden.

## BABYWANNE ELECTA

### MONTAGE DER BABYWANNE AN DAS GESTELL

**Abb. 23** Die Babywanne am Tragegriff halten und auf beiden Seiten entgegen der Fahrtrichtung in den entsprechenden Aufnahmen im Fahrgestell einrasten.

**Abb. 24** Nach der Installation der Babywanne prüfen, dass

die Anzeigen (C1), die an beiden Befestigungsvorrichtungen vorhanden sind, immer **Grün** sind. Sind sie **Rot**, die Babywanne erneut positionieren, bis die Anzeigen **Grün** sind.

**Abb. 25 Achtung! Vor dem Einsatz immer sicherstellen, dass die Babywanne auf beiden Seiten sicher befestigt ist, indem man sie nach oben zieht.**

#### ABKUPPLUNG DER BABYWANNE AUS DEM GESTELL

**Abb. 26** Den Hebel (C2) außen an der Babywanne verstellen und sie gleichzeitig am Tragegriff fassen und emporheben.

#### ANBRINGEN DES VERDECKÜBERZUGS

**Abb. 27** Den Verdeckbezug (C) um den Tragegriff wickeln und mit den entsprechenden Knöpfen (C3) und dem Stoffteil mit Klettverschluss (C4) in der Mitte befestigen.

**Abb. 28** Zum Schluss die seitlichen und hinteren Klettbefestigungen (C5) an der Babywanne befestigen.

#### EINSTELLUNG DES TRAGEGRIFFS UND DES VERDECKS

**Abb. 29** Um das Verdeck bzw. den Tragegriff zu verstellen, gleichzeitig die beiden inneren Knöpfe (C6) eindrücken.

**Abb. 30** **Vorsicht: Vor dem Anheben oder Transportieren der Babywanne prüfen, ob der Tragegriff vertikal positioniert und auf beiden Seiten korrekt verankert ist.**

#### BEFESTIGUNG DER DECKE

**Abb. 31** Die Babywannendecke (D) montieren, indem man den Reißverschluss zur Befestigung an der Babywanne schließt und die Blende mit den Druckknöpfen am Verdeck befestigt.

**Abb. 32** Die obere Blende der Decke (D1) kann hochgefaltet und an einer geeigneten Stelle positioniert werden, um das Kind vor Kälte zu schützen.

**Abb. 33** Der Zweizeige-Reißverschluss der Decke erleichtert den Zugang mit dem Kind.

#### EINSTELLUNG DER RÜCKENLEHNE

**Abb. 34** Den Hebel (C6) betätigen, um die Rückenlehne einzustellen: nach Erreichen der gewünschten Neigung den Hebel wieder in die Grundposition bringen.

#### BELÜFTUNG DER BABYWANNE

Die Electa-Babywanne ist mit einem koordinierten Belüftungssystem ausgestattet.

**Abb. 35** Die Belüftung des Bodens kann über den Hebel (C7) eingestellt werden, der sich im vorderen Teil befindet.

**Abb. 36** Der eventuell vorhandene Netzeinsatz ermöglicht eine bessere Luftzirkulation in der Babywanne.

#### REINIGUNG DER MATRATZE UND DER INNENVERKLEIDUNG

Für eine korrekte Reinigung empfehlen wir, die Matratze und die Innenverkleidung in regelmäßigen Zeitabständen auszubauen.

**Abb. 37** Um die interne Verkleidung zu entfernen, kann sie einfach im ganzen Umfang aus der Babywanne entfernt werden.

#### PFLEGE DER BABYWANNENBEZÜGE

**Abb. 38** Sollte es erforderlich sein, den Babywannenbezug zu entfernen, kann er einfach nach Lösen der Riemen im Umfang aus den Aufnahmen an der Struktur entfernt werden.

**Abb. 39** Bei der nachfolgenden Anbringung darauf geachtet werden, dass sich die beiden elastischen Befestigungen (C8) an beiden Befestigungsvorrichtungen einwandfrei unter den unteren Zungen (C9) befinden.

**Achtung! Eine falsche Anbringung der elastischen Befestigungen könnte ein korrektes Einhängen der Babywanne am Fahrgestell verhindern.**

#### BEFESTIGUNG DES SPORTWAGENAUFSATZES AM FAHRGESTELL

**Abb. 40** Den Sportwagenaufsatz (E) am Fahrgestell einhängen und hierbei darauf achten, dass die beiden Aufnahmen auf beiden Seite der Struktur korrekt einrasten.

#### EINSTELLUNG DER RÜCKENLEHNE

**Abb. 41** Die Rückenlehne kann in 4 Positionen eingestellt werden. Die mittlere Vorrichtung (E2) betätigen und in die gewünschten Stellung bringen.

**Abb. 42** **Achtung: Den Sportwagen mit geneigter und vom Schiebegriff gestützter Rückenlehne benutzen.**

**Abb. 43** **Achtung: Vor Gebrauch immer sicherstellen, dass der Sportwagenaufsatz auf beiden Seiten sicher befestigt ist.**

#### LÖSEN DES SPORTWAGENAUFSATZES AUS DEM FAHRGESTELL

**Abb. 44** Den Hebel (E1) betätigen und gleichzeitig den Sportwagenaufsatz aus dem Fahrgestell bauen.

**Vorsicht: Nie die An-/Abkupplung mit auf dem Sitz sitzenden Kind vornehmen.**

**Abb. 45** Der Sportwagenaufsatz kann sowohl entgegen der Fahrtrichtung als auch mit Blick nach vorn eingebaut werden.

#### EINSTELLUNG DES FUSSBRETTES

**Abb. 46** Zum Senken des Fußbretts beide Hebel (E3) an dessen Unterteil betätigen; diese gleichzeitig herabdrücken.

**Abb. 47** Um das Fußbrett wieder zu heben reicht es aus, dieses nach oben zu ziehen: es wird automatisch blockiert.

#### SICHERHEITSGURTE

**Abb. 48** Prüfen, ob die Gurte auf Schulterhöhe oder gerade darüber in die Ösen eingeführt sind. Wenn die Position nicht richtig ist, die Gurte aus dem ersten Ösenpaar abziehen und sie dann in das zweite Ösenpaar einsetzen.

Die beiden Gurte immer auf der gleichen Höhe benutzen.

**Abb. 49** Die Enden der Bauchgurte (E5) an den Rückengurten (E4) befestigen und in die mittlere Schnalle (E6) stecken.

**Abb. 50** Dem Bauchgurt immer zusammen mit den Rückengurten benutzen und diese richtig einstellen.

**Achtung! Bei Nichtbeachten dieser Anweisung könnte das Kind vom Wagen rutschen oder fallen, was entsprechend eine Verletzungsgefahr darstellt.**

**Achtung: Die Höhe und die Länge der Sicherheitsgurte der fortlaufend wachsenden Körpergröße des Kindes anpassen.**

#### MONTAGE DES SCHUTZBÜGELS

**Abb. 51** Um den Handlauf (F) zu befestigen, muss er bis zur hörbaren Einarüstung in die entsprechenden Aufnahmen (F2) des Sportwagenaufsatzes eingeführt werden.

**Abb. 52** Der Schutzbügel kann auf einer Seite geöffnet bleiben oder vollkommen entfernt werden. Zum Öffnen den Knopf (F1) drücken und ihn aus seinem Sitz abziehen. Zum Entfernen auf der anderen Seite ebenso verfahren.

#### SPORTWAGENVERDECK

**Abb. 53** Zum Einstellen des Verdecks (G) dieses lediglich in die gewünschte Position bringen.

**Abb. 54** Das Verdeck ist mit einem Stoffeinsatz und einem Sonnenschutz versehen, die den Deckungsbereich vergrößern und somit einen besseren Schutz vor der Sonne gewähren.

#### ENTFERNEN DES VERDECKS VOM SPORTWAGEN

**Abb. 55** Um das Verdeck (G) vom Sportwagenaufsatz zu entfernen, alle Befestigungsknöpfe (G1) an der Rückenlehne

lösen.

**Abb. 56** Die beiden Druckknöpfe (**G2**) lösen, die den Bezug an den seitlichen Gelenken (**G3**) befestigen, das innere Band (**G4**) von den Gelenken lösen, indem man von beiden Seiten aus kräftig daran zieht.

#### PFLEGE DES VERDECKÜBERZUGS

Der Verdecküberzug kann für dessen korrekte Pflege entfernt werden.

**Abb. 57** Sobald das Verdeck vom Sportwagen gelöst wurde, reicht es aus, das innere Band (**G4**) zu lösen.

#### FAHRGESTELL MIT BEFESTIGTEM SPORTWAGENAUFSATZ ZUSAMMENKLAPPEN (IN DER SPORTWAGEN-KONFIGURATION)

Das Fahrgestell kann mit sowohl entgegen der Fahrtrichtung als auch mit Blick nach vorn befestigtem Sportwagenaufsatz geschlossen werden.

#### Blick entgegen der Fahrtrichtung

**Abb. 58** Bevor der Sportwagen zusammengeklappt wird, muss der Schiebegriff in die unterste Stellung geführt werden.

**Abb. 59** Das Verdeck zusammenfalten, die Rückenlehne in die waagrechte Stellung bringen und die Fußstütze vollständig nach oben klappen.

**Abb. 60** Danach kann der Sportwagen wie bereits beschrieben zusammengeklappt werden.

#### Mit Blick in Fahrtrichtung

**Abb. 61** Bevor der Sportwagen zusammengeklappt wird, muss der Schiebegriff in die unterste Stellung geführt werden.

**Abb. 62** Das Verdeck zusammenfalten und die Rückenlehne vollständig nach vorn klappen.

**Abb. 63** Danach kann der Sportwagen wie bereits beschrieben zusammengeklappt werden.

#### PFLEGE DES BEZUGS DES SPORTWAGENAUFSATZES

Es empfiehlt sich, den Überzug für die korrekte Pflege regelmäßig zu entfernen.

Um die Entkleidung zu erleichtern, zuerst das Verdeck und die Handleiste entfernen.

**Abb. 64** Den Bezug von der Fußstütze ziehen.

**Abb. 65** Zuerst die beiden unteren Druckknöpfe (**E7**) lösen, die den Bezug am Sportwagenaufsatz befestigen, und dann die beiden Druckknöpfe (**E8**), die die Seitenteile an der Struktur befestigen.

**Abb. 66** Die beiden Druckknöpfe (**E9**) an der Rückenlehne lösen und den Bezug von den Befestigungen an der Handleiste befreien.

**Abb. 67** Den Gurt des Mittelstegs aus der Schutzblende ziehen und vom Befestigungsgummiband sowie der Schlaufe des Sportwagenaufsatzes lösen.

**Abb. 68** Die Lendengurte aus der Öse in der Mitte der Rückenlehne ziehen.

**Abb. 69** Die beiden Rückengurte aus beiden Schulterschonern ziehen und den Bezug auch von den seitlichen Gelenken des Verdecks lösen.

**Abb. 70** Nachdem man die Rückengurte aus den Ösen des Bezugs gezogen hat, kann der Bezug von der Struktur des Sportwagens entfernt werden.

#### ENTFERNEN/ANBRINGEN DES SICHERHEITSGURTESYSTEMS

Das Sicherheitsgurtesystem des Sportwagens Electa kann bei Bedarf entfernt werden.

**Abb. 71** Um den Gurt des Mittelstegs zu entfernen, muss der untere Ring (**E10**) von der Öse am Sportwagenaufsatz (**E11**) entfernt werden.

Der Lendengurt und die beiden Rückengurte sind durch Sicherheitsringe an der Rückenlehne befestigt, deren Ausbau auf analoge Weise erfolgt.

**Abb. 72** Um sowohl den Lendengurt als auch die Rückengurte auszubauen, müssen die Bänder durch die Ösen in der Rückenlehne (**E12**) geführt und fest gezogen werden, damit sich die Ringe (**E13**) aus ihren Sitzen lösen. Die Ringe (**E13**) danach aus den Ösen (**E12**) ziehen und die Gurte vollständig entfernen.

**Abb. 73** Um den Gurt des Mittelstegs einzubauen, muss nur der untere Ring (**E10**) in die Öse am Sportwagenaufsatz (**E11**) eingeführt werden. Der obere Ring (**E14**) muss außen bleiben.

**Abb. 74** Um sowohl den Lenden- als auch die beiden Rückengurte wieder einzubauen, müssen die Ringe (**E13**) nach korrekter Ausrichtung der Schnallen in die entsprechenden Ösen an der Rückenlehne gesteckt, und nach Positionierung unter einer der Befestigungszungen (**E15**), kräftig eingedrückt werden.

**Achtung! Die beiden Rückengurte immer auf der gleichen Höhe positionieren.**

**Abb. 75 Achtung! Sicherstellen, dass alle Sicherheitsgurte korrekt am Sportwagenaufsatz befestigt sind, indem man einzeln daran zieht.**

#### FUSSSACK (FALLS VORHANDEN)

**Abb. 76** Den Fusack (**K**) anbringen, indem man ihn unter dem Handlauf einführt und mit den Druckknöpfen (**K1**) befestigt.

**Abb. 77** Die Blende des Fusacks kann hochgefaltet und an einer geeigneten Stelle positioniert werden, um das Kind vor Kälte zu schützen. Hierzu müssen die seitlichen Druckknöpfe (**K2**) am Verdeck befestigt werden.

**Abb. 78** Der Fusack kann in beiden Ausrichtungen des Sportwagens montiert werden.

#### REGENSCHUTZ (FALLS VORHANDEN)

**Abb. 79** Um den Regenschutz (**L**) zu montieren, muss dieser am Verdeck positioniert werden. Danach die beiden Druckknöpfe (**L1**) an den Seiten des Sportwagenaufsatzes schließen.

**Abb. 80** Danach die Gummibänder (**L3**) an den vorderen Rohren, an den beiden Radaggregaten befestigen.

#### AUTOSITZ CAB 0+ / DARWIN INFANT i-SIZE (FALLS VORHANDEN)

#### BEFESTIGUNG DES AUTOSITZES AM GESTELL

**Abb. 81** Die Sportwagenaufsatz am Tragegriff halten und auf beiden Seiten entgegen der Fahrtrichtung in den entsprechenden Aufnahmen im Fahrgestell einrasten.

**Abb. 82 Achtung: Vor Gebrauch immer sicherstellen, dass der Autositz auf beiden Seiten sicher befestigt ist.**

#### ABKUPPLUNG DES AUTOSITZES AUS DEM GESTELL

**Abb. 83** Den Hebel (**S1**) auf der Rückseite des Sportwagenaufsatzes verstellen und gleichzeitig am Tragegriff fassen und emporheben.

Für den richtigen Gebrauch des Autositzes siehe entsprechende Anleitung.

# ADVERTENCIAS



**• IMPORTANTE: LEER  
ATENAMENTE Y  
CONSERVAR PARA**

**CONSULTAS FUTURAS. LA  
SEGURIDAD DE SU NIÑO PUEDE  
VERSE COMPROMETIDA SI NO  
RESPECTA LAS INSTRUCCIONES.**

**• USTED ES RESPONSABLE DE LA  
SEGURIDAD DEL NIÑO.**

**• ¡ATENCIÓN! NUNCA DEJAR EL  
NIÑO SIN SUPERVISIÓN: ESTO  
PUEDE SER PELIGROSO. PRESTAR LA  
MÁXIMA ATENCIÓN AL UTILIZAR EL  
PRODUCTO.**

**• PARA EVITAR GRAVES  
DAÑOS DEBIDOS A CAÍDAS O  
DESLIZAMIENTOS, UTILIZAR  
SIEMPRE LOS ARNESES DE  
SEGURIDAD CORRECTAMENTE  
ENGANCHADOS Y AJUSTADOS.**

## **CAPAZO**

• Este producto es apto para niños desde que nacen hasta que pesan 9 kg.

## **SILLITA DE PASEO**

• Según la normativa EN 1888-2:2018, este producto es apto para niños desde que nacen hasta que pesan 22 kg o hasta que cumplen 4 años, lo que ocurra antes.

• Este producto está homologado para niños de hasta 22 kg con el asiento de la sillita en posición frente calle. Se recomienda utilizar el asiento de la sillita de paseo en posición frente mamá en los primeros meses de vida del niño y mientras no supere los 15 kg.

## **PORTABEBÉ**

• Este producto es apto para niños desde que nacen hasta que pesan 13 kg.

• Cuando se utiliza con recién nacidos, se recomienda situar el respaldo del capazo o del asiento de la sillita de paseo en la posición más reclinada.

• El chasis Electa Inglesina solo puede utilizarse con el asiento de la sillita de paseo Electa, el capazo Maxi Electa y las sillitas para coche Cab 0+ o Darwin Infant i-Size. En caso de duda es posible consultar la página [inglesina.com](http://inglesina.com) o dirigirse al Revendedor autorizado o al Servicio de atención al cliente de Inglesina.

## **SILLITA DE PASEO - TRAVEL SYSTEM**

• **ATENCIÓN NUNCA DEJAR EL NIÑO  
SIN SUPERVISIÓN.**

• **ATENCIÓN ANTES DEL USO,  
CERCIORARSE DE QUE EL COCHECITO  
ESTÉ COMPLETAMENTE ABIERTO,  
CON TODOS LOS DISPOSITIVOS  
DE BLOQUEO Y SEGURIDAD  
CORRECTAMENTE ACCIONADOS.**

• **ATENCIÓN PARA EVITAR LESIONES,  
ASEGURARSE DE QUE LOS NIÑOS  
ESTÉN ALEJADOS AL ABRIR Y CERRAR  
ESTE PRODUCTO.**

• **ATENCIÓN NO PERMITIR QUE EL  
NIÑO JUEGUE CON EL PRODUCTO.**

• **ATENCIÓN SUJETAR AL NIÑO CON  
LOS ARNESES DE SEGURIDAD.**

• **ATENCIÓN ESTE PRODUCTO NO ES  
ADECUADO PARA CORRER O PATINAR.**

• **ESTE PRODUCTO DEBE UTILIZARSE  
SOLAMENTE AL CAMINAR.**

• **ATENCIÓN ASEGURARSE DE QUE  
EL CAPAZO, LA SILLITA DE PASEO  
O LA SILLITA PARA COCHE ESTÉN  
CORRECTAMENTE ENGANCHADOS  
ANTES DEL USO.**

• **PARA EVITAR ACCIDENTES,  
ASEGURARSE DE QUE EL VEHÍCULO  
SE MANTENGA LEJOS DE PUERTAS  
DE CIERRE AUTOMÁTICO (COMO  
(TRENES Y ASCENSORES).**

• Para evitar lesiones graves por caídas o deslizamientos, utilizar siempre el sistema de retención correctamente ajustado.

• El uso correcto de las correas del sistema de retención no sustituye a la adecuada supervisión de un adulto.

• Hay que ser conscientes de que la barrera no es un sistema de retención. Utilizar siempre la correas del sistema de retención.

• No levantar la sillita de paseo por medio de la barra, ya que podría desengancharse.

## CAPAZO

• EL CAPAZO ES APTO PARA NIÑOS QUE NO LOGRAN MANTENERSE SENTADOS AUTÓNOMAMENTE, NO CONSIGUEN GIRAR O LEVANTARSE CON LAS MANOS O LAS RODILLAS. PESO MÁXIMO DEL NIÑO: 9 KG.

• NO PERMITIR QUE OTROS NIÑOS JUEGUEN SIN VIGILANCIA CERCA DEL CAPAZO.

• NO UTILIZAR EL CAPAZO SI HAY PIEZAS QUE FALTAN, ESTÁN ROTAS O DAÑADAS.

• No utilizar ni añadir ningún colchón que no sea el que se proporciona con el capazo o el aprobado por el fabricante.

• **PELIGRO DE ASFIXIA** de los niños. Comprobar siempre que haya espacio suficiente alrededor de la cara del niño para evitar que se obstruya la circulación de aire. El niño puede estrangularse con los cordones. No colocar objetos con cordones alrededor del cuello del niño, como lazos o cintas de capuchas o chupetes. No enganchar cordones ni cintas al producto o a los juguetes. No dejar objetos blandos, peluches, paragolpes y reductores en el capazo, ya que podrían ser peligrosos.

• El capazo Inglesina Maxi Electa solo puede utilizarse con el Standup Inglesina.

• Cuando el niño esté en el capazo, su cabeza nunca debería estar más baja que su cuerpo.

• Comprobar que el asa de transporte esté en posición vertical y correctamente enganchada a ambos lados, antes de levantar o transportar el capazo.

• Antes de levantar o transportar el capazo, comprobar que el respaldo se encuentre en la posición más baja.

• Antes del uso, asegurarse de que el capazo esté correctamente enganchado al chasis tirando del asa hacia arriba.

• El capazo se puede utilizar como sistema de retención para el transporte en coche solo cuando se dispone de un kit adecuado (Kit Auto Maxi).

El arnés del kit auto debe quitarse o esconderse cuando el capazo no se utiliza para el transporte en coche, durante un período prolongado de sueño sin vigilancia (véase el manual del Kit Auto).

• El asa y el fondo del capazo deben inspeccionarse periódicamente para detectar indicios de daño o desgaste.

## USO DEL CAPAZO SEPARADO DEL CHASIS

• ESTE PRODUCTO ES APTO ÚNICAMENTE PARA NIÑOS QUE NO LOGRAN MANTENERSE SENTADOS AUTÓNOMAMENTE.

• UTILIZAR SOLAMENTE SOBRE UNA SUPERFICIE HORIZONTAL Y SECA.

• **PELIGRO DE CAÍDA:** El movimiento del niño puede hacer que el producto ruede. No colocar nunca el producto cerca de cantos de mesas, de superficies de trabajo o de superficies elevadas.

• **PELIGRO DE ASFIXIA:** El producto podría volcar en superficies blandas y asfixiar al niño. No poner **NUNCA** el producto sobre camas, sofás u otras superficies blandas.

## SEGURIDAD

• Antes del ensamblaje, controlar que el producto y todos sus componentes no presenten eventuales daños ocasionados por el transporte; si los hubiera, el producto no debe utilizarse y debe mantenerse lejos del alcance de los niños.

• Para la seguridad de su niño, antes de utilizar el producto es necesario quitar y eliminar todos los sacos de plástico y los componentes del embalaje, manteniéndolos siempre lejos del alcance de los bebés y los niños.

• Este producto debe utilizarse con un solo niño.

• Antes del uso:

- Asegurarse de que el producto esté correctamente montado, que todos los componentes estén conectados y que todos los mecanismos estén activados. Asegurarse de que el revestimiento se encuentre correctamente montado en la estructura.

- Asegurarse de que el chasis esté completamente abierto y que los mecanismos de enganche estén activados.

- Asegurarse de que el capazo, el asiento de la sillita de paseo o la sillita para coche estén correctamente enganchados tirando de ellos hacia arriba.

• Prestar atención al abrir y cerrar el producto para evitar pillarse los dedos. Realizar exactamente la secuencia como aparece en las imágenes del manual.

• No abrir, cerrar ni desmontar el producto con el niño a bordo.

• Prestar suma atención al efectuar dichas operaciones si el niño está en las cercanías.

• Durante estas operaciones, los dedos podrían resultar aplastados o dañados.

• Accionar el freno cada vez que se ponga o se saque al niño de la sillita o el capazo, así como durante los estacionamientos y al montar o desmontar los accesorios.

Accionar siempre el freno, aunque se detenga unos instantes.

• Al estacionar, compruebe que el freno esté correctamente accionado moviendo hacia adelante/atrás el producto. Asegurarse de que ambas ruedas tienen accionado el freno.

• No colocar jamás el producto cerca de escaleras o escalones aunque se haya activado el freno, ya que los movimientos del niño podrían hacer que el producto se mueva.

• No dejar el chasis con el asiento de la sillita de paseo, el capazo o la sillita para coche enganchados en un plano inclinado cuando el niño esté sentado, aunque se haya activado el freno. La eficacia de los frenos es limitada en pendientes muy inclinadas.

• Mantener sujeta la empuñadura en las proximidades de carreteras con mucho tráfico o de andenes de tren, o en caso de viento fuerte, aunque el freno se haya accionado correctamente, ya que el producto podría moverse.

• No utilizar el chasis con el asiento de la sillita de paseo, el capazo o la sillita para coche enganchados para subir o bajar escaleras o escaleras mecánicas con el niño instalado; podría perder el control inesperadamente y el niño podría caerse. Prestar especial atención al salir y bajar escalones o en otras superficies irregulares.

• El peso máximo que soporta el cesto portaobjetos es de 5 kg, mientras que la carga máxima del portabiberón es de 0,5 kg. No utilizar el portabiberón para transportar bebidas calientes. No superar la carga máxima recomendada.

• Cualquier carga aplicada al mango, a la parte posterior o

al lateral del producto puede perjudicar la estabilidad del mismo.

- Enganchar animales domésticos al producto podría poner en riesgo la estabilidad y provocar la pérdida de sujeción.
- Hay que ser conscientes de los peligros originados por llamas libres y por otras fuentes de calor como radiadores, chimeneas, estufas eléctricas o de gas, etc.: nunca dejar el producto cerca de estas fuentes de calor.
- Asegurarse de mantener todas las posibles fuentes de peligro (cables, hilos eléctricos, etc.) fuera del alcance del niño.
- No dejar el producto con el niño a bordo cerca de cuerdas, cortinas u otros objetos que puedan ser utilizados por el niño para treparse o ser causa de ahogo o estrangulamiento.
- No levantar nunca el chasis con el asiento de la sillita de paseo, el capazo o la sillita para coche enganchados y el niño instalado.
- **ATENCIÓN: PELIGRO DE ESTRANGULAMIENTO** - Las asas/correas del bolso deben mantenerse alejadas del capazo y del asiento de la sillita de paseo.
- **PELIGRO DE CAÍDA** - No hacer que el niño se siente en el respaldo. Los cinturones de seguridad delimitan la zona del asiento.
- No permitir jamás que el niño se siente o se ponga en pie en la cesta; el producto podría volcar y ocasionar lesiones graves.

### CONSEJOS PARA EL EMPLEO

- No utilizar el producto si presenta roturas o faltan piezas.
- Revisar periódicamente el producto y sus componentes para detectar posibles desperfectos o indicios de desgaste, descosidos y desgarros. Cuando se detecten daños o problemas de funcionamiento, mantener el producto fuera del alcance de los niños, no utilizarlo ni intentar repararlo. Dirigirse al distribuidor autorizado para repararlo o para solicitar piezas de recambio.
- No permitir que otros niños o animales jueguen sin supervisión en las cercanías del producto o que se trepen al mismo.
- Las operaciones de montaje, desmontaje y ajuste deben ser efectuadas solamente por adultos. Asegurarse de que quien utiliza el producto (baby sitter, abuelos, etc.) conozca el correcto funcionamiento del mismo. Los adultos son los únicos que pueden utilizar este producto.
- Asegurarse de que las piezas móviles del producto no entren en contacto con el niño durante los ajustes (por ejemplo: respaldo, capota, etc.). Asegurarse siempre de que el freno esté totalmente accionado durante estas operaciones.
- No dejar al niño en el chasis si el asiento de la sillita de paseo, el capazo o la sillita para coche están enganchados al viajar en medios de transporte (como tren, autobús, etc.).
- No utilizar el asiento de la sillita de paseo como sillita para coche.
- Vaciar la cesta antes de cerrar el chasis.
- Cuando no se usa, el producto debe guardarse lejos del alcance de los niños. ¡No utilizar el producto como un juguete ni permitir que el niño juegue con el mismo!
- No enganchar ni quitar el asiento de la sillita de paseo con el niño instalado ni transportar al niño en el asiento separado del chasis.
- En caso de exposición prolongada al sol, esperar hasta que el producto se enfríe antes de utilizarlo.
- Para evitar golpes de calor y quemaduras, no exponer al niño a la luz directa del sol durante periodo prolongados, sobre todo si la capota está completamente bajada.
- La sillita para coche con el chasis no sustituye al capazo o a una cama. Cuando el niño necesite dormir, será conveniente utilizar un cochecito, un capazo o una cama adecuada.

### ¡ADVERTENCIAS!

- Utilizar bajo la supervisión de un adulto.
- Durante el uso, asegurarse de que la burbuja no entre en contacto con la cara del bebé, ya que podría asfixiarse.
- No utilizar nunca la burbuja sin la capota, que la mantiene alejada de la cara del niño. La burbuja se ha instalado de forma correcta si la capota está abierta, como se muestra en las instrucciones.
- Utilizar exclusivamente con el producto de Inglesina indicado.
- No utilizar en productos distintos de los recomendados por el fabricante.
- Para evitar el riesgo de asfixia o aumento excesivo de la temperatura, no utilizar nunca bajo el sol o en espacios cerrados.
- Lavar a mano a 30° C.

### CONDICIONES DE LA GARANTÍA

- Inglesina Baby S.p.A. garantiza que todos los artículos han sido diseñados y fabricados de conformidad con las normas/reglamentos de producto y de calidad y seguridad generales actualmente vigentes en la Comunidad Europea y en los países de comercialización.
- Inglesina Baby S.p.A. garantiza que durante y tras la conclusión del proceso de fabricación, todos los productos han sido sometido a varios controles de calidad. Inglesina Baby S.p.A. garantiza que los artículos no presentaban defectos de montaje o fabricación en el momento de su compra en las tiendas autorizadas.
- Esta garantía no menoscaba los derechos del consumidor que se contemplan en la legislación nacional vigente, que puede variar en función del país en el que se adquiere el producto y cuyas disposiciones prevalecen sobre el contenido de esta garantía en caso de discrepancia.
- Si llegaran a detectarse en el producto defectos de materiales y/o fabricación en el momento de la compra o durante un uso normal, según se describe en el manual de instrucciones correspondiente, Inglesina Baby S.p.A. reconocerá la validez de las condiciones de garantía durante un periodo de 24 meses a partir de la fecha de la compra.
- La garantía solo es válida en el país donde se compra el producto si la compra se realiza en un establecimiento autorizado.
- La garantía reconocida tiene validez para el primer propietario del artículo.
- Por garantía se entiende la sustitución o reparación gratuita de las partes que sean defectuosas originariamente debido a defectos de fabricación. Inglesina Baby S.p.A. se reserva el derecho de decidir, a su entera discreción, si reparará o sustituirá el producto en garantía.
- Para beneficiarse de la garantía es necesario presentar el número de serie del producto y una copia del justificante de compra recibido en el momento de adquirir el producto, así como asegurarse de que incluya la fecha de compra y esta se claramente legible.
- Las presentes condiciones de garantía se extinguirán en caso de que:
  - el producto se utilice para otros fines no indicados expresamente en el manual de instrucciones correspondientes.
  - el producto se utilice sin tener en cuenta las indicaciones del manual de instrucciones.
  - el producto haya sido reparado en centros de asistencia no autorizados ni concertados.
  - el producto haya sido sometido a modificaciones y/o manipulaciones, tanto en la estructura como en el tejido, no autorizadas expresamente por el fabricante. Las eventuales modificaciones aportadas a los productos exoneran a Inglesina Baby S.p.A. de cualquier



- responsabilidad.
- el defecto se deba a la negligencia o el descuido en el uso (por ejemplo, golpes violentos en las partes estructurales, exposición a sustancias químicas agresivas, etc.).
- el producto presente un desgaste normal (por ejemplo en las ruedas, partes móviles, tejidos) derivado de un uso diario prolongado y continuado.
- el propietario o algún tercero haya dañado el producto, aunque sea de manera accidental (por ejemplo, si se factura como equipaje en los aviones o en cualquier otro medio de transporte).
- el producto sea enviado al vendedor para su asistencia, sin el ticket original de compra, sin que se lea claramente la fecha de compra en el mismo y/o sin el número de serie, o cuando la fecha de compra del ticket y/o el número de serie no sean claramente legibles.
- Eventuales daños causados por el empleo de accesorios no suministrados o no aprobados por Inglesina Baby, no están cubiertos por las condiciones de nuestra garantía.
- Inglesina Baby S.p.A. declina toda responsabilidad por daños a cosas o personas derivados de un uso impropio y/o incorrecto del medio.
- Una vez caducado el periodo de garantía, la Empresa garantiza igualmente la asistencia de sus productos a título oneroso dentro de un plazo máximo de cuatro (4) años desde la fecha de introducción en el mercado de los mismos, transcurrido el cual se evaluará caso por caso la posibilidad de intervención.

#### RECAMBIOS / ASISTENCIA POSVENTA

- Inspeccionar regularmente los dispositivos de seguridad para asegurarse del perfecto funcionamiento del producto a través del tiempo. No utilizar el producto si se detectan problemas y/o anomalías de cualquier tipo. Contactar inmediatamente con el Vendedor Autorizado o con el Servicio de Asistencia al Cliente Inglesina.
- No utilizar repuestos ni accesorios que no hayan sido suministrados o no estén aprobados por Inglesina Baby.

#### EN CASO DE NECESIDAD DE ASISTENCIA

- En caso de necesitar asistencia para el producto, contactar inmediatamente con el Revendedor de Inglesina al que ha comprado el producto, asegurándose de contar con el "Número de Serie" relativo al producto objeto de la solicitud.
- El Revendedor deberá contactar con Inglesina para determinar la modalidad de intervención más idónea en cada caso y, por último, proporcionar la indicación adecuada.
- El Servicio de Asistencia Inglesina siempre está disponible para facilitar toda la información necesaria, a través de una solicitud escrita que deberá rellenarse utilizando el formulario específico que encontrará en el sitio web: inglesina.com - sección Garantía y Asistencia.

#### CONSEJOS PARA LA LIMPIEZA Y EL MANTENIMIENTO DEL PRODUCTO

- Este producto requiere un mantenimiento por parte del usuario.
- Nunca forzar mecanismos o partes en movimiento; en caso de duda, consultar antes las instrucciones.
- No guardar el producto si está mojado ni dejarlo en ambientes húmedos porque se podrían formar moho.
- Guardar el producto en un lugar seco.
- Proteger el producto de los agentes atmosféricos (agua, lluvia, nieve); además, la exposición continua y prolongada al sol podría causar cambios de color en muchos materiales.
- Tras el uso en la playa, limpiar y secar de manera exhaustiva el producto para eliminar la arena y la sal, ya que podría oxidarse.

- Limpiar las partes plásticas y metálicas con un paño húmedo o con un detergente ligero; no usar disolventes, amoníaco ni bencina.
- Secar cuidadosamente las partes de metal después de un eventual contacto con el agua para evitar la formación de herrumbre.
- Mantener limpias todas las partes en movimiento y si necesario lubricarlas con un aceite ligero.

#### CONSEJOS PARA LA LIMPIEZA DEL REVESTIMIENTO TEXTIL

- Aconsejamos lavar el revestimiento textil separadamente de otros artículos.
- Renovar periódicamente las partes de tejido con un cepillo suave para prendas de vestir.
- Respetar las normas de lavado del revestimiento textil indicadas en las etiquetas correspondientes.



Lavar a mano con agua fría



No utilizar lejía



No secar mecánicamente



Dejar que se seque extendido a la sombra



No planchar



No lavar en seco

No centrifugar

- Secar perfectamente el revestimiento textil antes de utilizarlo o guardarlo.
- Para prevenir la eventual formación de moho, se aconseja ventilar periódicamente el capazo. En especial, separar el revestimiento textil de la estructura y pasar un paño seco en el fondo.



# INSTRUCCIONES

## LISTA DE LOS COMPONENTES

fig. 1

### CHASIS ELECTA

- A Ruedas traseras
- B Grupo de ruedas delanteras

### CAPAZO ELECTA

- C Revestimiento de la capota
- D Cubierta capazo

### SILLITA DE PASEO ELECTA

- E Sillita de paseo
- F Pasamanos
- G Capota

### ACCESORIOS

- J Porta biberón
- H Cesta porta objetos
- K Cubrepieís (si está presente)
- L Burbuja (si está presente)

### PORTABEBÉ CAB 0+ / DARWIN INFANT i-SIZE (SI ESTÁ PRESENTE)

### STANDUP APTICA (SI ESTÁ PRESENTE)

## CHASIS ELECTA

### APERTURA DEL CHASIS

**fig. 2** Mientras se presiona la palanca (T1) levantar el chasis con decisión hasta que se abra por completo.

**fig. 3** **Atención: antes del uso, asegurarse de que todos los mecanismos de cierre se hayan enganchado correctamente en ambos lados y que ninguno de los indicadores rojos esté visible.**

### MONTAJE/EXTRACCIÓN DE LAS RUEDAS TRASERAS

**fig. 4** Introducir las ruedas traseras (A) en el alojamiento correspondiente del chasis y empujar hasta oír el clic de enganche correcto.

**fig. 5** **Atención: asegurarse de que las ruedas estén correctamente enganchadas antes del empleo.**

Las ruedas traseras pueden desmontarse fácilmente en caso necesario.

**fig. 6** Para quitar la rueda trasera (A), accionar la palanca (A1) y extraerla del alojamiento del chasis al mismo tiempo.

### EXTRACCIÓN/MONTAJE DE LAS RUEDAS DELANTERAS

Los dos conjuntos de las ruedas delanteras (B) se desmontan con facilidad cuando resulta necesario.

**fig. 7** Presionar el botón pequeño (B1), y extraer el conjunto de la rueda de su alojamiento en el soporte.

**fig. 8** Para reinstalarlo, solo que hay colocarlo y empujarlo en su alojamiento hasta oír el clic de enganche correcto.

**fig. 9** **Atención: asegurarse de que las ruedas estén correctamente enganchadas antes del empleo.**

### CIERRE CHASIS

**fig. 10** Plegar el manillar en la posición más baja utilizando los dos pulsadores de ajuste (T2).

**fig. 11** Pulsar el botón (T3) y girar la manija trasera al mismo tiempo (T4) hasta que el chasis se cierre por completo.

**Atención: verificar siempre que el chasis se ha cerrado correctamente.**

**fig. 12** Para transportar el chasis cerrado, utilizar la manija trasera (T4).

No levantar nunca el chasis del manillar.

### FRENO RUEDAS TRASERAS

**fig. 13** Para accionar el freno, presionar la palanca derecha (T5).

**fig. 14** Para desbloquear el freno, presionar la palanca izquierda (T6).

**Activar siempre el freno durante las paradas.**

**fig. 15** **Atención: las palancas de accionamiento y desbloqueo del freno nunca deben levantarse; solo deben presionarse.**

### BLOQUEO/DESbloqueo RUEDAS DELANTERAS

El chasis tiene ruedas orientables.

**fig. 16** Para bloquearlas y desbloquearlas, asegurarse de que estén bien alineadas y luego accionar la palanca (B2) situada en ambos grupos de ruedas delanteras.

### REGULACIÓN DEL MANILLAR

El chasis tiene un asa regulable.

**fig. 17** Accionar ambos pulsadores (T2) y subir o bajar al mismo tiempo el asa hasta la posición deseada.

### CESTA PORTA OBJETOS

En el chasis hay un cesto portaobjetos grande (H) que puede quitarse fácilmente en caso de que sea necesario.

**fig. 18** Para quitar el cesto, desabrochar los 4 botones automáticos (H1) que lo sujetan a los tubos laterales y soltar la solapa de velcro (H2) del tubo separador.

**fig. 19** Sacar los dos ganchos traseros (H3) de los alojamientos correspondientes.

**fig. 20** Soltar las solapas delanteras de velcro (H4) y quitarlas de la plataforma del chasis; a continuación, soltar el cesto de los ganchos delanteros pequeños (H5).

Para volver a colocar el cesto, repetir estas operaciones en orden contrario.

### PORTA BIBERÓN

El chasis está equipado con porta biberón de serie (J).

**fig. 21** Para fijar el porta biberón, posicionar la guía superior en correspondencia del gancho (J1) en el chasis y empujarla en su sede hasta el enganche completo.

### UNIDADES DE TRANSPORTE QUE SE ACOPLAN EN EL CHASIS: CAPAZO, ASIENTO DE SILLITA DE PASEO Y SILLITA PARA COCHE (SI EXISTE)

**fig. 22** El chasis se puede utilizar con el capazo Electa, la sillita de paseo Electa y la sillita para coche Cab 0+ / Darwin Infant i-Size si existe.

## CAPAZO ELECTA

### ENGANCHE DEL CAPAZO AL CHASIS

**fig. 23** Sujetar el capazo por el asa y engancharlo al chasis a la altura de los huecos correspondientes de los dos lados de la estructura y orientado hacia el progenitor.

**fig. 24** Una vez que se instala el capazo, asegurarse de que los indicadores (C1) de ambos dispositivos de enganche estén **Verdes**. Si están **Rojos**, ajustar la posición del capazo de manera correcta hasta que los indicadores se pongan **Verdes**.

**fig. 25** **Atención: antes del uso, verificar que el capazo esté siempre enganchado correctamente por ambos lados tirando de ella hacia arriba.**

### DESGANCHE DEL CAPAZO DEL CHASIS

**fig. 26** Accionar la palanca (C2) situada fuera del capazo a

la vez que se levanta el capazo por el asa.

### MONTAJE DEL REVESTIMIENTO DE LA CAPOTA

**fig. 27** Envolver el asa con el revestimiento de la capota (C) y fijarlo con los botones correspondientes (C3) y con la solapa de velcro central (C4).

**fig. 28** Para terminar de montarlo, enganchar las partes de velcro laterales y traseras (C5) al capazo.

### AJUSTE DEL ASA DE TRANSPORTE Y LA CAPOTA

**fig. 29** Para regular el asa y la capota del capazo, pulsar al mismo tiempo los dos botones internos (C6).

**fig. 30** **Atención: Comprobar que el asa de transporte esté en posición vertical y correctamente enganchada a ambos lados, antes de levantar o transportar el capazo.**

### ENGANCHE DE LA CUBIERTA

**fig. 31** Para montar la cubierta (D), enganchar la cremallera que la sujeta al capazo y abotonar la solapa de la capota.

**fig. 32** La solapa delantera de la cubierta (D1) se puede extender y sujetar en una posición que proteja al niño del frío.

**fig. 33** La cremallera de doble cursor de la cubierta facilita el acceso al niño.

### AJUSTE DEL RESPALDO

**fig. 34** Actuar en la palanca (C6) para ajustar el respaldo; una vez alcanzada la inclinación deseada, volver a posicionar la palanca en la posición inicial.

### VENTILACIÓN DEL CAPAZO

El capazo Electa tiene sistema de ventilación a juego.

**fig. 35** La ventilación del fondo se puede regular mediante la palanca (C7) situada delante.

**fig. 36** Si está presente: la capota que lleva separador de red permite una mayor circulación de aire por el interior del capazo.

### MANTENIMIENTO DEL COLCHÓN Y DEL REVESTIMIENTO INTERNO

Se recomienda quitar periódicamente el colchón y el revestimiento interno para su mantenimiento correcto.

**fig. 37** Para quitar el revestimiento interno, basta con soltarlo del contorno del capazo.

### MANTENIMIENTO DEL REVESTIMIENTO DEL CAPAZO

**fig. 38** Cuando sea necesario quitar el revestimiento del capazo, bastará con soltar las cintas del contorno de los alojamientos de la estructura y sacarlo.

**fig. 39** Cuando se vuelva a colocar, asegurarse de que las dos trabillas elásticas (C8) estén perfectamente insertadas bajo las lengüetas inferiores (C9) de los dos dispositivos de enganche.

**¡Atención! La colocación incorrecta de las trabillas elásticas podría impedir que el capazo quede bien enganchado al chasis.**

## ASIENTO DE SILLITA DE PASEO ELECTA

### ENGANCHE DEL ASIENTO DE LA SILLITA DE PASEO AL CHASIS

**fig. 40** Para enganchar el asiento de la sillita de paseo (E) al chasis, situarla de manera que coincida con los alojamientos correspondientes de ambos lados de la estructura.

### AJUSTE DEL RESPALDO

**fig. 41** Es posible ajustar el respaldo en 4 posiciones; actuar en el dispositivo central (E2) y acompañarlo hasta la posición deseada.

**fig. 42** **Atención: no utilizar la sillita de paseo con el respaldo reclinado y apoyado en el manillar.**

**fig. 43** **Atención: antes del uso, verificar que el asiento de la sillita de paseo esté siempre enganchado correctamente por ambos lados tirando de ella hacia arriba.**

### DESENGANCHE DEL ASIENTO DE LA SILLITA DE PASEO DEL CHASIS

**fig. 44** Accionar la palanca (E1) a la vez que se levanta el asiento de la sillita de paseo del chasis.

**Atención: nunca efectuar esta operación con el niño a bordo.**

**fig. 45** Es posible orientar el asiento de la sillita de paseo hacia el progenitor o hacia la calle.

### AJUSTE DEL REPOSAPIÉS

**fig. 46** Para bajar el reposapiés, accionar ambas palancas (E3) colocadas en la parte inferior de este, empujándolo contemporáneamente hacia abajo.

**fig. 47** Para levantar el reposapiés, es suficiente con tirarlo hacia arriba: se bloqueará automáticamente.

### ARNESES DE SEGURIDAD

**fig. 48** Verificar que los arneses estén introducidos en los ojales al nivel de los hombros o inmediatamente arriba. Si la posición no es correcta, quitar los arneses del primer par de ojales y reintroducirlos en el segundo.

Colocar siempre los dos cinturones a la misma altura.

**fig. 49** Conectar los extremos de los cinturones abdominales (E5) a los cinturones dorsales (E4) e introducir los extremos en la hebilla central (E6) para terminar.

**fig. 50** Utilizar siempre el cinturón abdominal en combinación con el arnés dorsal, ajustándolos de manera correcta.

**¡Atención! El incumplimiento de esta precaución puede causar caídas o deslizamientos del niño con riesgo de heridas.**

**Atención: adaptar la altura y la longitud del arnés de seguridad a medida que crezca el niño.**

### ENGANCHE DE LA BARRERA

**fig. 51** Para enganchar la barrera (F), introducirla en los alojamientos (F2) correspondientes del asiento de la sillita de paseo hasta que se escuche el chasquido que indica que está enganchada.

**fig. 52** La barrera puede ser abierta por un lado o puede quitarse completamente; para abrirla, apretar el pulsador (F1) y quitarla de su sede. Para removerla, repetir la operación también en el otro lado.

### CAPOTA DE LA SILLITA DE PASEO

**fig. 53** Para ajustar la capota (G), es suficiente con acompañarla a la posición deseada.

**fig. 54** La capota dispone de un separador de tela adicional y de una visera que aumentan el radio de cobertura y ofrecen una mayor protección del sol.

### EXTRACCIÓN DE LA CAPOTA DE LA SILLITA DE PASEO

**fig. 55** Para quitar la capota (G) de la sillita de paseo, soltar todos los botones (G1) que la sujetan al respaldo.

**fig. 56** Soltar los dos botones automáticos (G2) que fijan el revestimiento a las conexiones articuladas laterales (G3) y extraer la cinta interior (G4) de las conexiones tirando con fuerza de ambos lados.

### MANUTENCIÓN DEL REVESTIMIENTO DE LA CAPOTA

El revestimiento de la capota se puede quitar para permitir su correcto mantenimiento.

**fig. 57** Una vez que la capota se suelte de la sillita de paseo, bastará con sacar la cinta interior (G4).

## CIERRE DEL CHASIS CON EL ASIENTO DE LA SILLITA DE PASEO ENGANCHADO (CONFIGURACIÓN DE SILLITA DE PASEO)

El chasis puede cerrarse con el asiento de la sillita de paseo enganchado, tanto en la orientación hacia el progenitor como hacia la calle.

### Hacia el progenitor

**fig. 58** Antes de cerrar la sillita de paseo, plegar el manillar en la posición más baja.

**fig. 59** Plegar la capota, reclinar el respaldo en la posición más horizontal y levantar por completo el reposapiés.

**fig. 60** Luego cerrar completamente la sillita de paseo como se ha explicado antes.

### Hacia la calle

**fig. 61** Antes de cerrar la sillita de paseo, plegar el manillar en la posición más baja.

**fig. 62** Plegar la capota y llevar el respaldo completamente hacia delante.

**fig. 63** Luego cerrar completamente la sillita de paseo como se ha explicado antes.

## MANTENIMIENTO DEL REVESTIMIENTO DEL ASIENTO DE LA SILLITA DE PASEO

Se aconseja quitar periódicamente el revestimiento para su correcto mantenimiento.

Para quitar el revestimiento con facilidad, quitar antes la capota y la barrera.

**fig. 64** Sacar el revestimiento por el reposapiés.

**fig. 65** Soltar primero los dos botones automáticos inferiores (E7) que sujetan en revestimiento al asiento y luego los dos (E8) que fijan los laterales a la estructura.

**fig. 66** Desenganchar los dos botones (E9) del respaldo y soltar el revestimiento de los enganches de la barrera.

**fig. 67** Sacar el arnés de entrepierna de su almohadilla de protección, soltándolo del elástico que lo bloquea, y luego de la ranura del asiento.

**fig. 68** Extraer los cinturones lumbares de la ranura correspondiente del centro del respaldo.

**fig. 69** Sacar los cinturones dorsales de ambas hombreras y soltar el revestimiento de las conexiones articuladas laterales de la capota.

**fig. 70** Tras haber sacado los cinturones dorsales de las ranuras del revestimiento, quitarlo de la estructura de la sillita de paseo.

## EXTRACCIÓN/MONTAJE DEL SISTEMA DE ARNESES DE SEGURIDAD

La sillita de paseo Electa tiene un sistema de arneses de seguridad que se puede quitar si es necesario.

**fig. 71** Para quitar el arnés de entrepierna, extraer la anilla inferior (E10) de la ranura del asiento (E11).

El cinturón lumbar y los dos cinturones dorsales se enganchan al respaldo mediante anillas de seguridad, que se extraen e instalan de la misma manera.

**fig. 72** Para quitar el cinturón lumbar y los cinturones dorsales, introducir las coreas por las ranuras del respaldo (E12) y tirar con fuerza hasta que las anillas (E13) queden enganchadas en sus alojamientos. Luego sacar las anillas (E13) de las ranuras (E12) y extraer por completo los cinturones.

**fig. 73** Para montar el arnés de entrepierna, introducir solamente la anilla inferior (E10) en la ranura del asiento (E11). La anilla superior (E14) debe permanecer fuera.

**fig. 74** Para volver a instalar el cinturón lumbar y los dos cinturones dorsales, tras haber verificado que los extremos de hebilla están orientados en la dirección correcta, introducir las anillas (E13) en las ranuras correspondientes del respaldo y, cuando se encuentren debajo de una de las lengüetas de enganche (E15), empujar con fuerza en su sitio.

**¡Atención! Colocar siempre los dos cinturones dorsales a**

la misma altura.

**fig. 75 ¡Atención! Tirar periódicamente de los cinturones para asegurarse de que todos estén correctamente enganchados al asiento de la sillita de paseo.**

## CUBREPIÉS (SI ESTÁ PRESENTE)

**fig. 76** Para colocar el cubrepiés (K), pasarlo por debajo de la barrera y enganchar los botones automáticos (K1).

**fig. 77** La solapa del cubrepiés puede extenderse y engancharse en posición adecuada para proteger al niño del frío, así como abrocharse a los botones automáticos laterales externos y a los botones correspondientes (K2) de la capota.

**fig. 78** El cubrepiés se puede orientar al progenitor o hacia la calle.

## BURBUJA (SI ESTÁ PRESENTE)

**fig. 79** Para montar la burbuja (L), situarla sobre la capota y abrochar los dos botones automáticos (L1) de los lados del asiento de la sillita de paseo.

**fig. 80** Enganchar los elásticos (L3) alrededor de los tubos delanteros del conjunto de las ruedas.

## PORTABEBÉ CAB 0+ / DARWIN INFANT i-SIZE (SI ESTÁ PRESENTE)

### ENGANCHE DEL PORTABEBÉ AL CHASIS

**fig. 81** Sujetar la sillita de paseo por el manillar y engancharlo al chasis a la altura de los huecos correspondientes de los dos lados de la estructura orientándolo exclusivamente hacia el progenitor.

**fig. 82 Atención: antes del uso, verificar que el portabebé esté siempre enganchado correctamente por ambos lados tirando de ella hacia arriba.**

### DESGANCHE DEL PORTABEBÉ DEL CHASIS

**fig. 83** Accionar la palanca (S1) de la parte trasera de la sillita a la vez que se levanta del chasis por el asa.

Para el correcto empleo del portabebé consultar el manual dedicado.

# ADVERTÊNCIA



• **IMPORTANTE - LER COM ATENÇÃO E GUARDAR PARA FUTURA CONSULTA.**

**A SEGURANÇA DO SEU FILHO PODE SER COMPROMETIDA SE AS PRESENTES INSTRUÇÕES NÃO FOREM SEGUIDAS COM CUIDADO.**

• **A SEGURANÇA DA CRIANÇA É DA SUA RESPONSABILIDADE.**

• **ATENÇÃO! NUNCA DEIXE A CRIANÇA SEM VIGILÂNCIA: PODE SER PERIGOSO. PRESTE A MÁXIMA ATENÇÃO QUANDO UTILIZAR O PRODUTO.**

• **PARA EVITAR DANOS GRAVES DECORRENTES DE QUEDAS E/OU ESCORREGAMENTO, UTILIZE SEMPRE O CINTO DE SEGURANÇA CORRECTAMENTE FIXADO E REGULADO.**

## **BERÇO**

• Este produto é adequado para crianças desde o nascimento até 9 kg de peso.

## **ASSENTO**

• Segundo a Normativa EN 1888-2:2018 este produto é adequado para crianças desde o nascimento até 22 kg de peso ou 4 anos de idade, dependendo da condição que ocorrer primeiro.

• O produto está homologado para crianças até 22 kg com o assento do carrinho de passeio virado para a estrada. Recomenda-se o uso do assento do carrinho de passeio virado para a mãe nos primeiros meses de vida da criança e, de qualquer forma, não acima dos 15 kg.

## **CADEIRA CARRO**

• Este produto é adequado para crianças desde o nascimento até 13 kg de peso.

• Recomendamos regular o encosto do berço e/ou do assento do carrinho de passeio na posição mais reclinada, quando são utilizados com crianças recém-nascidas.

• O chassis Electa Inglesina deve ser utilizado exclusivamente em conjunto com o respetivo assento do carrinho Electa, o berço Maxi Electa e as cadeirinhas auto Cab 0+ ou Darwin Infant i-Size. Em caso de dúvidas consultar o sítio inglesina.com ou dirigir-se ao Revendedor Autorizado ou ao Serviço de Assistência a Clientes Inglesina.

## **CARRINHO DE PASSEIO - SISTEMA DE VIAGEM**

• **ATENÇÃO NUNCA DEIXE A CRIANÇA SEM VIGILÂNCIA.**

• **ATENÇÃO ANTES DA UTILIZAÇÃO, VERIFIQUE SE O PRODUTO ESTÁ COMPLETAMENTE ABERTO E OS DISPOSITIVOS DE BLOQUEIO E SEGURANÇA ESTÃO CORRECTAMENTE ENGATADOS.**

• **ATENÇÃO PARA EVITAR FERIMENTOS, CERTIFIQUE-SE DE QUE AS CRIANÇAS ESTEJAM LONGE ENQUANTO SE ABRE E FECHA ESTE PRODUTO.**

• **ATENÇÃO NÃO DEIXE A CRIANÇA BRINCAR COM ESTE PRODUTO.**

• **ATENÇÃO IMOBILIZE SEMPRE A CRIANÇA COM O CINTO DE SEGURANÇA.**

• **ATENÇÃO ESTE CARRINHO DE PASSEIO/CARRINHO DE BEBÉ NÃO É PRÓPRIO PARA CORRER OU PATINAR.**

• **ESTE PRODUTO DEVE SER UTILIZADO APENAS A CAMINHAR.**

• **ATENÇÃO VERIFICAR QUE O BERÇO OU A CADEIRINHA DE PASSEIO OU A CADEIRINHA PARA AUTOMÓVEL ESTEJAM CORRECTAMENTE ENGATADOS ANTES DO USO.**

• **PARA EVITAR ACIDENTES, MANTER O VEÍCULO AFASTADO DE PORTAS DE FECHO AUTOMÁTICO (EX. COMBOIOS, ELEVADORES).**

• Para evitar danos graves de quedas ou escorregamentos, utilizar sempre o sistema de retenção adequadamente regulado.

• A utilização correta das correias do sistema de retenção não substitui a supervisão adequada de um adulto.

• Queira, por favor, ter a consciência de que o corrimão não é um sistema de retenção. Utilize sempre as correias do sistema de retenção.

- Não elevar o carrinho de passeio pelo corrimão, pois poderia desengatar-se.

## BERÇO

• O BERÇO É ADEQUADO PARA CRIANÇAS QUE NÃO PODEM FICAR SENTADAS AUTONOMAMENTE, NÃO SE PODEM VIRAR E LEVANTAR APOIADAS NAS MÃOS OU NOS JOELHOS. PESO MÁXIMO DA CRIANÇA: 9 KG.

• NÃO PERMITIR A OUTRAS CRIANÇAS BRINCAR SEM VIGILÂNCIA NAS PROXIMIDADES DO BERÇO.  
• NÃO UTILIZAR SE O BERÇO APRESENTA PARTES DANIFICADAS, PARTIDAS OU EM FALTA.

- Não utilize nem acrescente mais colchões para além do fornecido com o berço ou aprovado pelo fabricante.

• **PERIGO DE SUFOCAMENTO** para as crianças. Verificar sempre que à volta do rosto da criança haja espaço suficiente para evitar obstruções do fluxo do ar. Os laços podem ser causa de estrangulamento. Não colocar objetos dotados de laços à volta do pescoço da criança tais como: cordões ou fitas de capuchos ou chupetas. Não atar laços ou cordões no produto nem nos brinquedos. Não deixar objetos macios, brinquedos de peluche, pára-choques e redutores no berço porque poderiam ser perigosos.

• O berço Inglesina Maxi Electa pode ser utilizado exclusivamente com o Standup Inglesina.

• Quando a criança está no berço, a sua cabeça nunca deve estar mais baixa que o corpo.

• Verificar que a pega de transporte esteja em posição vertical e corretamente engatada de ambos os lados, antes de levantar ou transportar o berço.

• Antes de levantar ou de transportar o berço, certifique-se sempre de que o encosto está regulado para a posição mais baixa.

• Antes do uso, certificar-se de que o berço esteja corretamente engatado no chassis puxando a pega para cima.

• O berço pode ser utilizado como sistema de retenção para o transporte de automóvel só se for dotado do Kit adequado (Kit Auto Maxi).

Os cintos do kit para automóvel devem ser removidos ou escondidos quando se utiliza o berço fora do transporte de automóvel, por períodos de sono sem vigilância (consultar o manual do Kit para Automóvel).

• A pega e o fundo do berço devem ser inspecionados regularmente para detetar eventuais sinais de danos ou desgaste.

## UTILIZAÇÃO DO BERÇO SEPARADAMENTE DO CHASSIS

• ESTE PRODUTO É ADEQUADO APENAS PARA CRIANÇAS QUE NÃO CONSEGUEM FICAR SENTADAS

## AUTONOMAMENTE.

• UTILIZAR APENAS NUMA SUPERFÍCIE HORIZONTAL, ESTÁVEL E SECA.

• **PERIGO DE QUEDA:** Os movimentos da criança poderiam fazer deslizar o produto. Nunca posicionar o produto junto às bordas de mesas, de bancadas de trabalho ou de superfícies sobre-elevadas.

• **PERIGO DE SUFOCAMENTO:** O produto poderia virar-se em superfícies macias e sufocar a criança. **NUNCA** posicionar o produto sobre camas, divãs ou outras superfícies macias.

## SEGURANÇA

• Verifique antes da montagem, se o produto e todos os componentes não apresentam danos devidos ao transporte; em caso afirmativo, o produto não deve ser utilizado e deve ser mantido longe do alcance das crianças.

• Para a segurança do seu filho, antes de utilizar o produto, remova e elimine todos os sacos de plástico e os elementos que fazem parte da embalagem e mantenha-os longe do alcance dos bebés e das crianças.

• Este produto deve ser utilizado com uma só criança.

• Antes da utilização:

- certificar-se de que o produto esteja adequadamente montado, que todos os seus componentes estejam corretamente engatados e que todos os mecanismos estejam engatados. Certificar-se de que o revestimento esteja corretamente montado na estrutura.

- certificar-se de que o chassis esteja completamente aberto e que todos os mecanismos de engate estejam inseridos.

- certificar-se de que o berço, o assento do carrinho de passeio ou a cadeirinha para automóvel, estejam corretamente engatados puxando-os para cima.

• Prestar atenção quando abrir e fechar o produto para evitar o entalamento dos dedos. Siga rigorosamente as seqüências indicadas nas imagens do manual.

• Não realize ações de abertura, fecho ou desmontagem do produto com a criança a bordo.

• Em qualquer dos casos, tenha um cuidado especial quando essas operações tiverem lugar e a criança estiver nas imediações.

• Durante estas operações poderão ser verificados episódios de entalção e lesões dos dedos.

• Quando se coloca ou se tira a criança do assento/berço, durante as paragens e durante a montagem/desmontagem dos acessórios, verificar se o travão está bem engatado.

Utilizar sempre o travão mesmo quando se pára por pouco tempo.

• Quando se estaciona, verificar que o freio esteja corretamente inserido, movimentando para a frente e para trás o produto. Certifique-se de que ambas as rodas estão travadas.

• Nunca colocar o produto nas proximidades de escadas ou degraus, mesmo que o travão esteja inserido, pois os movimentos da criança poderiam fazer deslizar o produto.

• Não deixar o chassis com o assento engatado, do carrinho de passeio/berço/cadeirainha para automóvel, num plano inclinado quando a criança estiver a bordo, mesmo que o travão esteja inserido. A eficiência dos travões é limitada nos planos com inclinação acentuada.

• Segure bem a pega quando estiver junto a estradas com muito trânsito, vias-férreas ou em caso de vento forte pois, ainda que o travão esteja corretamente engatado, o produto poderá deslocar-se.

• Nunca utilizar o chassis com o assento engatado, do

carrinho de passeio/berço/cadeirainha para automóvel, para subir ou descer as escadas ou nas escadas rolantes com a criança a bordo, porque se poderia perder de repente o controlo do meio ou a criança poderia cair. Prestar particular atenção também ao subir ou descer um degrau ou outras superfícies irregulares.

- A carga máxima do cesto porta-objetos é de 5 kg e a do porta-biberão é de 0,5 kg. Não utilizar o porta-biberão para transportar bebidas quentes. Não ultrapassar a carga máxima recomendada.

- Qualquer carga aplicada ao cabo e, parte posterior ou lateral do produto pode comprometer a estabilidade do produto.

- Prender animais domésticos ao produto poderia comprometer a sua estabilidade e causar a perda de aderência.

- Esteja consciente dos perigos derivados da presença de chamas livres ou outras fontes de calor, como radiadores, lareiras, aquecedores eléctricos ou a gás, etc. Não deixe o produto na proximidade destas fontes de calor.

- Verifique se todas as possíveis fontes de perigo (por exemplo: cabos, fios eléctricos, etc.) estão fora do alcance da criança.

- Não deixe o produto com a criança a bordo junto de cordas, cortinados ou outros meios, pelos quais a criança pode trepar, ou mesmo estes servirem como causa de sufocamento ou estrangulamento.

- Nunca elevar o chassis com o assento engatado, do carrinho de passeio/berço/cadeirainha para automóvel, se a criança estiver a bordo.

- **ATENÇÃO: PERIGO DE ESTRANGULAMENTO** - As pegas/correas da mala devem ser mantidas afastadas do berço e do assento do carrinho.

- **PERIGO DE QUEDA** - Evite sentar a criança no encosto. A área do assento é a que está delimitada pelas correias de segurança.

- Nunca permita que a criança se sente ou esteja em pé no cesto, pois o produto poderá virar e provocar lesões graves.

### CONSELHOS DE UTILIZAÇÃO

- Não utilize o produto se este apresentar rupturas ou falta de peças.

- Inspeccione regularmente o produto e os seus componentes para detetar eventuais sinais de danos e/ou desgaste, partes descoladas e lacerações. Em caso de danos ou mau funcionamento, mantenha o produto fora do alcance das crianças, não o utilize e/ou não tente repará-lo. Contacte imediatamente um Revendedor autorizado para solicitar as peças de substituição ou a reparação.

- Não deixe outras crianças ou animais brincarem sem vigilância na proximidade do produto ou subirem sobre o mesmo.

- As operações de montagem, desmontagem e regulação devem ser realizadas apenas por adultos. Verificar se quem utiliza o produto (ama, avós, etc.) conhece bem o funcionamento correcto do mesmo. Este produto deve ser utilizado só por um adulto.

- Nas operações de regulação certifique-se de que as partes móveis do produto não entram em contacto com a criança (exemplo: encosto, capota, etc.). Certifique-se sempre de que durante estas operações o travão está totalmente engatado.

- Não deixar a criança no chassis com o assento engatado, do carrinho de passeio/berço/cadeirainha para automóvel, ao viajar nos meios de transporte (por ex. comboio, autocarro, etc.).

- Não utilizar o assento do carrinho de passeio como cadeirinha para automóvel.

- Remova o conteúdo do cesto antes de fechar o chassis.

- Quando não estiver a ser utilizado, o produto deve ser mantido, sempre, fora do alcance das crianças. O produto não deve ser utilizado como um brinquedo! Não deixe a criança brincar com este produto.

- Não engatar/remover o assento do carrinho de passeio com a criança a bordo e não transportar a criança no assento separadamente do chassis.

- Em caso de exposição prolongada ao sol, espere que o produto arrefeça antes de utilizá-lo.

- Para evitar sobreaquecimento e queimaduras, não expor a criança à luz directa do sol por períodos prolongados, nem quando a capota estiver completamente baixada.

- A utilização da cadeirinha para automóvel com o chassis não substitui um berço ou uma cama. Quando a criança precisa dormir, é mais adequado utilizar um carrinho, berço ou cama adequados.

### PROTEÇÃO DE CHUVA

#### ADVERTÊNCIA!

- Utilizar sob a vigilância de um adulto.

- Quando estiver em uso, certificar-se de que o guarda-chuva não entre em contacto com o rosto da criança porque poderia causar o seu sufocamento.

- Nunca utilize o guarda-chuva sem a capota que o mantém afastado do rosto da criança. A instalação correcta do guarda-chuva é com a capota aberta conforme mostrado nas instruções.

- Utilizar exclusivamente com o produto Inglesina indicado.
- Não utilizar sobre produtos não recomendados pelo Fabricante.

- Para evitar o risco de asfixia ou de sobreaquecimento nunca utilize o guarda-chuva com sol ou em espaços fechados.

- Lavar manualmente a 30° C.

### CONDIÇÕES DE GARANTIA

- A empresa Inglesina Baby S.p.A. garante que este artigo foi projetado e fabricado em conformidade com as normas/regulamentações de produto e de qualidade e segurança gerais atualmente em vigor na Comunidade Europeia e nos países de comercialização.

- A empresa Inglesina Baby S.p.A. garante que durante a conclusão do processo de produção, este produto foi submetido a vários controlos de qualidade. A empresa Inglesina Baby S.p.A. garante que este artigo, no momento da aquisição no revendedor autorizado, não possuía defeitos de montagem ou fabricação.

- A presente garantia não invalida os direitos reconhecidos ao consumidor pela legislação nacional vigente, que pode variar conforme o país no qual o produto foi adquirido e cujas prescrições, em caso de contraste, prevalecem no conteúdo da presente garantia.

- Caso o produto apresente defeito nos materiais e/ou vícios de fabrico detetados no momento da aquisição ou durante uma utilização normal, segundo quanto descrito no respetivo manual de instruções, a Inglesina Baby S.p.A. reconhece a validade das condições de garantia por um período de 24 meses consecutivos após a data de aquisição.

- A garantia é válida somente no País no qual o produto foi adquirido e caso a aquisição tenha sido efetuada junto de um Revendedor autorizado.

- A garantia reconhecida vale para o primeiro proprietário do artigo adquirido.

- Por garantia entende-se a substituição ou reparação gratuita das partes que sejam defeituosas de origem por vícios de fabrico. A Inglesina Baby S.p.A. reserva-se a faculdade de decidir, à sua discrição, se aplicar a garantia através da reparação ou da substituição do produto.

- Para usufruir da garantia é necessário apresentar o número de série do produto e cópia do recibo passado no momento da aquisição do produto verificando que no mesmo esteja indicada, de modo claro e legível, a data de aquisição.

- As presentes condições de garantia declinam-se:

- o produto seja utilizado segundo diferentes destinos de



uso não expressamente indicados no respetivo manual de instruções.

- o produto seja utilizado de modo não conforme ao previsto no respetivo manual de instruções.
- o produto for consertado em centros de assistência não autorizados e não convencionados.
- o produto sofrer alterações e ou violações, tanto na parte estrutural quanto na têxtil, não expressamente autorizadas pelo fabricante. As possíveis modificações efetuadas no produto eximem a empresa Inglesina Baby S.p.A. de qualquer tipo de responsabilidade.
- o defeito for devido a negligência ou descuido na utilização (por exemplo: impactos violentos na parte estrutural, exposição às substâncias químicas agressivas, etc).
- o produto apresentar desgaste normal (por exemplo: rodas, partes móveis, tecidos) decorrentes do uso quotidiano prolongado e continuativo.
- o produto tenha sido danificado, mesmo que acidentalmente, pelo mesmo proprietário ou por terceiros (por exemplo caso seja enviado como bagagem nos transportes aéreos ou através de outros meios).
- o produto seja enviado para o revendedor para a assistência, sem o original do recibo de aquisição e/ou sem o número de série ou quando a data de aquisição no recibo e/ou o número de série não sejam claramente legíveis.
- Quaisquer danos provocados pela utilização de acessórios não fornecidos e/ou não aprovados pela L'Inglesina Baby, não estarão cobertos pelas condições da nossa garantia.
- A L'Inglesina Baby S.p.A. rejeita toda e qualquer responsabilidade por danos materiais ou pessoais, resultantes da utilização inadequada e/ou incorrecta do equipamento.
- Após o período de garantia, a empresa garante sempre a assistência para os próprios produtos em um prazo máximo de quatro (4) anos a partir da data de inserção do artigo no mercado, após esse prazo, a possibilidade de intervenção será avaliada individualmente.

#### PEÇAS DE REPOSIÇÃO/ASSISTÊNCIA PÓS VENDA

- Inspeccione regularmente os dispositivos de segurança para verificar a perfeita funcionalidade do produto ao longo do tempo. Caso sejam encontrados problemas e/ou anomalias de qualquer tipo, não utilize o produto. Contacte na devida oportunidade o Revendedor Autorizado ou o Serviço de Assistência a Clientes da Inglesina.
- Não utilize peças sobressalentes ou acessórios não fornecidos e/ou de toda forma não aprovados pela L'Inglesina Baby.

#### O QUE FAZER EM CASO DE NECESSIDADE DE ASSISTÊNCIA

- Em caso de necessidade de assistência para o produto, contactar imediatamente o revendedor da empresa Inglesina onde foi efetuada a compra e verificando que se tenha a disposição o número de série ("Serial Number") relativo ao produto.
- É função do revendedor contactar a empresa Inglesina para avaliar a modalidade mais idónea de intervenção para o caso e fornecer a respectiva indicação.
- O Serviço de Assistência da empresa Inglesina está à disposição para fornecer todas as informações necessárias, através de solicitação escrita a preencher no formulário específico presente no sítio da internet: [inglesina.com](http://inglesina.com) - secção "Garantia e Assistência."

#### CONSELHOS SOBRE LIMPEZA E MANUTENÇÃO DO PRODUTO

- Este produto requer uma manutenção regular por parte do utilizador.
- Nunca force os mecanismos ou as partes móveis; em caso de dúvida, verifique primeiro as instruções.
- Não guarde o produto se estiver molhado e não o deixe em ambientes húmidos, pois pode-se formar bolor.
- Mantenha o produto num local seco.
- Proteja o produto dos agentes atmosféricos, água, chuva ou neve; além disso, a exposição contínua ou prolongada ao sol pode causar alterações de cor em muitos materiais.
- Após uma eventual utilização na praia, limpar e secar cuidadosamente o produto para remover a areia e o sal porque poderia enferrujar.
- Limpe as partes de plástico e de metal com um pano húmido ou com um detergente suave; não utilize solventes, amoníaco ou benzina.
- Seque com cuidado as partes metálicas a seguir ao possível contacto com a água, a fim de evitar a formação de ferrugem.
- Mantenha limpas todas as partes móveis e lubrifique-as com um óleo leve.

#### CONSELHOS SOBRE LIMPEZA DO REVESTIMENTO EM TECIDO

- Aconselha-se a lavagem do revestimento em separado dos outros artigos.
- Escove periodicamente as partes em tecido com uma escova macia para vestuário.
- Respeite as normas de lavagem do revestimento em tecido, indicadas nas respectivas etiquetas.



Lave à mão em água fria



Não utilize lixívia



Não seque mecanicamente



Seque estendido à sombra



Não passe a ferro



Não lave a seco

Não centrifugar

- Seque perfeitamente o revestimento em tecido, antes utilizá-lo ou guardá-lo.
- Para prevenir a eventual formação de bolor, aconselha-se que areje periodicamente o berço. Em particular, separe o revestimento em tecido da estrutura e passe um pano seco na base.



# INSTRUÇÕES

## LISTA DE COMPONENTES

fig. 1

### CHASSIS ELECTA

- A Rodas posteriores
- B Grupo das rodas traseiras

### ALCOFA ELECTA

- C Revestimento da capota
- D Capa de cobertura da alcofa

### CARRINHO DE PASSEIO ELECTA

- E Assento da cadeirinha de passeio
- F Corrimão
- G Capota

### ACESSÓRIOS

- J Porta-biberão
- H Cesto porta-objetos
- K Capa de cobertura (se presente)
- L Proteção da chuva (se presente)

### CADEIRA AUTO CAB 0+ / DARWIN INFANT i-SIZE (SE PRESENTE)

### STANDUP (SE PRESENTE)

## CHASSIS ELECTA

### ABERTURA DO CHASSIS

fig. 2 Mantendo premida a alavanca (T1) elevar o chassis com decisão até à sua completa abertura.

fig. 3 **Atenção: antes da utilização, certifique-se de que todos os mecanismos de fecho estão corretamente encaixados de ambos os lados e de que nenhum dos indicadores vermelhos está visível.**

### MONTAGEM/REMOÇÃO DAS RODAS POSTERIORES

fig. 4 Insira as rodas traseiras (A) nos encaixes do chassis e empurre-as até ouvir o clique de confirmação do encaixe.

fig. 5 **Atenção: certificar-se, antes do uso, de que as rodas estejam corretamente engatadas.**

Caso seja necessário, as rodas posteriores podem ser facilmente removidos.

fig. 6 Para remover a roda traseira (A) prima a alavanca (A1) e, simultaneamente, retire-a do encaixe do chassis.

### REMOÇÃO/MONTAGEM DO GRUPO RODAS ANTERIORES

Caso se torne necessário, ambos os grupos rodas anteriores (B) podem ser facilmente removidos.

fig. 7 Empurrando o pequeno botão (B1), extrair o grupo da roda da sede no suporte.

fig. 8 Para o reinstalar, é suficiente posicioná-lo e empurrá-lo na sede até ouvir o estalido de correto engate.

fig. 9 **Atenção: certificar-se, antes do uso, de que as rodas estejam corretamente engatadas.**

### FECHO DO CHASSIS

fig. 10 Premindo ambos os botões de regulação (T2) dobre a pega para a posição mais baixa.

fig. 11 Premindo o botão (T3), rode simultaneamente a pega traseira (T4) até fechar completamente o chassis.

**Atenção: certifique-se sempre de que o chassis está corretamente fechado.**

fig. 12 Para transportar o chassis fechado, utilizar a pega posterior (T4).

Nunca levantar o chassis pela pega.

### FREIOS DAS RODAS POSTERIORES

fig. 13 Para acionar o travão, prima a alavanca da direita (T5).

fig. 14 Para desbloquear o travão, prima a alavanca da esquerda (T6).

**Inserir sempre o freio durante as paragens.**

fig. 15 **Atenção: nunca levante as alavancas de ação e desbloqueio do travão, prima-as apenas.**

### BLOQUEIO/DESBLOQUEIO DAS RODAS POSTERIORES

O chassis é dotado de rodas piruetantes.

fig. 16 Para as bloquear ou desbloquear, certifique-se de que estão corretamente alinhadas e, depois, acione a alavanca (B2) situada em ambos os grupos de rodas dianteiras.

### REGULAÇÃO DA PEGA

A estrutura é dotada de cabo regulável.

fig. 17 Prima ambos os botões (T2) e, simultaneamente, levante ou baixe a pega até à posição desejada.

### CESTO PORTA-OBJECTOS

O chassis possui um cesto porta-objetos de grande capacidade (H) que, caso seja necessário, pode ser facilmente removido.

fig. 18 Para remover o cesto, desaperte os 4 botões de pressão (H1) que o fixam aos tubos laterais e retire a aba de velcro (H2) do tubo espaçador.

fig. 19 Retire os dois engates traseiros (H3) dos encaixes correspondentes.

fig. 20 Solte ambas as abas dianteiras de velcro (H4) e retire-as pelo degrau do chassis. Depois, retire o cesto dos pequenos engates dianteiros (H5).

Para voltar a montar o cesto, repita as mesmas operações no sentido inverso.

### PORTA-BIBERÃO

O chassis é dotado de porta-biberão de série (J).

fig. 21 Para fixar o porta-biberão, posicionar a guia superior em correspondência do gancho (J1) no chassis e empurrar na sede até o completo enganche.

### UNIDADES DE TRANSPORTE ADICIONAIS AO CHASSIS: BERÇO, ASSENTO DO CARRINHO DE PASSEIO E CADEIRINHA PARA AUTOMÓVEL (SE PRESENTE)

fig. 22 O chassis pode ser utilizado com o berço Electa o assento do carrinho de passeio Electa e a cadeirinha para automóvel Cab 0+ / Darwin Infant i-Size se presente.

## ALCOFA ELECTA

### ENCAIXE DA ALCOFA NO CHASSIS

fig. 23 Pegando na alcofa pela pega, encaixe-a no chassis nos respetivos encaixes de ambos os lados da estrutura, posicionando-a exclusivamente virada para os pais.

fig. 24 Uma vez instalado o berço, verificar que os indicadores (C1), presentes em ambos os dispositivos de engate, estejam **Verdes**. Caso estejam **Vermelhos**, repositonar corretamente o berço até que os indicadores fiquem **Verdes**.

fig. 25 **Atenção: antes da utilização, certificar-se de que o berço esteja sempre corretamente engatado de ambos os lados puxando-o para cima.**

## DESENCAIXE DA ALCOFA DO CHASSIS

**fig. 26** Atuar na alavanca (C2) situada externamente ao berço e simultaneamente elevá-lo, impugnando-o pela pega.

## MONTAGEM DO REVESTIMENTO DA CAPOTA

**fig. 27** Envolver o revestimento da capota (C) à volta da pega, fixando-a com os botões específicos (C3) e com a aba de velcro central (C4).

**fig. 28** Completar a montagem, enganchando os velcro laterais e posteriores (C5) no berço.

## AJUSTE DA PEGA E DA CAPOTA

**fig. 29** Para regular quer a pega quer a capota do berço, pressionar simultaneamente os dois botões interiores (C6).

**fig. 30** **Atenção: Verificar que a pega de transporte esteja em posição vertical e corretamente engatada de ambos os lados, antes de levantar ou transportar o berço.**

## ENGANCHE DA CAPA DE COBERTURA

**fig. 31** Para montar a capa (D) encaixe o zip de fixação na alcofa e fixe a aba à capota.

**fig. 32** A aba anterior da capa (D1) pode ser estendida e fixada em posição adequada para proteger a criança do frio.

**fig. 33** O zip de duplo cursor da capa permite um acesso facilitado à criança.

## REGULAÇÃO DO ENCOSTO

**fig. 34** Agir na pequena alavanca (C6) para regular o encosto: após ter alcançado a inclinação desejada, posicionar novamente a alavanca na posição inicial.

## AREJAMENTO DO BERÇO

O berço Electa é dotado de um sistema coordenado de arejamento.

**fig. 35** O arejamento do fundo pode ser regulado atuando na alavanca (C7) situada na parte anterior.

**fig. 36** Se presente: a aplicação em rede na capota permite uma maior circulação do ar no interior da alcofa.

## MANUTENÇÃO DO COLCHÃO E DO REVESTIMENTO INTERNO

Aconselha-se a remover periodicamente o colchão e o revestimento interno para a sua correta manutenção.

**fig. 37** Para remover o revestimento interno desenfiá-lo simplesmente do perímetro do berço.

## MANUTENÇÃO DO REVESTIMENTO DO BERÇO

**fig. 38** Caso se torne necessário remover o revestimento da alcofa, basta retirá-lo, desencaixando as fitas perimetrais dos encaixes da estrutura.

**fig. 39** Depois de o ter montado novamente, certifique-se de que as duas presilhas elásticas (C8) estão perfeitamente inseridas sob as linguetas inferiores (C9) em ambos os dispositivos de encaixe.

**Atenção! O posicionamento incorreto das presilhas elásticas poderá interferir com o correto engate do berço no chassis.**

## ASSENTO DO CARRINHO DE PASSEIO ELECTA

### ENGATE DO ASSENTO DO CARRINHO DE PASSEIO NO CHASSIS

**fig. 40** Engatar o assento do carrinho e passeio (E) no chassis, posicionando-o em correspondência com as específicas sedes em ambos os lados da estrutura.

### REGULAÇÃO DO ENCOSTO

**fig. 41** É possível regular o encosto em 4 posições. Accione o dispositivo central (E2) e acompanhe-o até à posição desejada.

**fig. 42** **Atenção: não utilize o carrinho com o encosto**

reclinado pousado na pega.

**fig. 43** **Atenção: antes da utilização, certificar-se de que o assento do carrinho de passeio esteja sempre corretamente engatado de ambos os lados puxando-o para cima.**

### DESENGATE DO ASSENTO DO CARRINHO DE PASSEIO DO CHASSIS

**fig. 44** Atuar na alavanca (E1) e simultaneamente levantar o assento do chassis.

**Atenção: nunca efetuar essa operação com a criança a bordo.**

**fig. 45** É possível utilizar o assento do carrinho quer virado para o progenitor quer para o mundo.

### REGULAÇÃO DO ESTRADO DE APOIO DOS PÉS

**fig. 46** Para baixar o estrado, accione as duas alavancas (E3) situadas na parte inferior do mesmo, empurrando-o em simultâneo para baixo.

**fig. 47** Para voltar a levantar o estrado, basta puxá-lo para cima: este bloquear-se-á automaticamente.

### CINTO DE SEGURANÇA

**fig. 48** Verificar que os cintos estejam colocados nos ilhós ao nível dos ombros ou imediatamente acima. Se a posição não é correcta, remover os cintos do primeiro par de ilhós e reintroduzi-los no segundo.

Coloque sempre ambos os cintos à mesma altura.

**fig. 49** Ligue as extremidades dos cintos ventrais (E5) aos dorsais (E4) e complete o encaixe, inserindo os terminais na fivela central (E6).

**fig. 50** Utilize sempre o cinto ventral em combinação com os cintos dorsais, regulando-os de forma correta.

**Atenção! O incumprimento desta precaução pode causar quedas e deslizamentos da criança com risco de lesões.**

**Atenção: adapte a altura e o comprimento dos cintos de segurança em função do crescimento da criança.**

### ENCAIXE DO CORRIMÃO

**fig. 51** Para engatar o corrimão (F) Finsira-o nas respetivas sedes (F2) no assento do carrinho até ouvir o clique de encaixe.

**fig. 52** O corrimão pode estar aberto de um lado ou completamente removido; para abri-lo, pressionar o botão (F1) e extraí-lo da sua sede. Para removê-lo, repetir a operação também no outro lado.

### CAPOTA DO CARRINHO

**fig. 53** Para ajustar a capota (G), é suficiente acompanhá-la na posição desejada.

**fig. 54** A capota é dotada de uma aplicação adicional em tecido e de guarda-sol que, aumentando o raio de cobertura, favorecem uma maior proteção do sol.

### REMOÇÃO DA CAPOTA DO CARRINHO

**fig. 55** Para remover a capota (G) do assento do carrinho, desaperte todos os botões (G1) que a fixam ao encosto.

**fig. 56** Solte os dois botões de pressão (G2) que fixam o revestimento às articulações laterais (G3) e, depois, retire a fita interna (G4) das articulações, puxando-a energicamente de ambos os lados.

### MANUTENÇÃO DO REVESTIMENTO CAPOTA

O revestimento da capota pode ser removido para permitir a sua correta manutenção.

**fig. 57** Uma vez retirada a capota do carrinho, basta retirar a fita interna (G4).

### ABERTURA DO CHASSIS COM O ASSENTO DO CARRINHO DE PASSEIO ENGATADO (CONFIGURAÇÃO CARRINHO)

O chassis pode ser fechado com o assento do carrinho encaixado, tanto virado para os pais como para o mundo.

**Para os pais**

**fig. 58** Antes de fechar o carrinho, dobre a pega para a posição mais baixa.

**fig. 59** Dobre a capota, recline o encosto para a posição mais horizontal e levante completamente o degrau de apoio dos pés.

**fig. 60** Proceda, depois, ao fecho total do carrinho conforme detalhado anteriormente.

**Para o mundo**

**fig. 61** Antes de fechar o carrinho, dobre a pega para a posição mais baixa.

**fig. 62** Dobre a capota e empurre o encosto completamente para a frente.

**fig. 63** Proceda, depois, ao fecho total do carrinho conforme detalhado anteriormente.

**MANUTENÇÃO DO REVESTIMENTO DO ASSENTO DO CARRINHO DE PASSEIO**

Aconselha-se remover periodicamente o revestimento para a sua correcta manutenção.

Para facilitar as operações de remoção, retire primeiro a capota e o corrimão.

**fig. 64** Retire o revestimento do degrau de apoio dos pés.

**fig. 65** Solte primeiro os dois botões de pressão inferiores (E7) que bloqueiam o revestimento no assento e, depois, os dois (E8) que fixam as laterais à estrutura.

**fig. 66** Desaperte os dois botões (E9) do encosto e liberte o revestimento dos encaixes do corrimão.

**fig. 67** Retire o cinto separador de pernas do seu protetor acolchoado, libertando-o do elástico de bloqueio e, depois, do orifício do assento.

**fig. 68** Retire os cintos lombares do respetivo orifício no centro do encosto.

**fig. 69** Retire os cintos dorsais de ambos os espaldares e liberte o revestimento também das articulações laterais da capota.

**fig. 70** Uma vez retirados os cintos dorsais dos orifícios no revestimento, retire-o da estrutura do carrinho.

**REMOÇÃO/MONTAGEM DO SISTEMA DE CINTOS DE SEGURANÇA**

O carrinho Electa é dotado de um sistema de cintos de segurança que pode ser removido, caso seja necessário.

**fig. 71** Para remover o cinto separador de pernas, retire o anel inferior (E10) do orifício no assento (E11).

O cinto lombar e os dois cintos dorsais são encaixados no encosto graças a anéis de segurança, cuja remoção e montagem são feitas do mesmo modo.

**fig. 72** Para remover quer o cinto lombar quer os cintos dorsais, empurre as fitas através dos orifícios no encosto (E12) e puxe energicamente até libertar os anéis (E13) dos encaixes. Retire, depois, os anéis (E13) dos orifícios (E12) e extraia completamente os cintos.

**fig. 73** Para montar o cinto separador de pernas, insira exclusivamente o anel inferior (E10) no orifício no assento (E11). O anel superior (E14) deve ficar no exterior.

**fig. 74** Para voltar a montar quer o cinto lombar quer os dois cintos dorsais, depois de se ter certificado da direção correta dos terminais da fivela, insira os anéis (E13) nos respetivos orifícios no encosto e, uma vez posicionados sob uma das linguetas de encaixe (E15), empurre-os para o lugar com força.

**Atenção! Coloque os cintos dorsais sempre à mesma altura.**

**fig. 75** **Atenção! Certifique-se de que todos os cintos estão corretamente encaixados no assento do carrinho, puxando-os individualmente.**

**CAPA DE COBERTURA (SE PRESENTE)**

**fig. 76** Posicionar a Capa de cobertura para as pernas (K) fazendo-a passar por baixo do corrimão e engatar os botões

de pressão presentes (K1).

**fig. 77** A aba da Capa de cobertura para as pernas pode ser estendida e engatada na posição adequada para a proteção da criança do frio, abotoando-a nos botões de pressão laterais externos aos correspondentes (K2) do capota.

**fig. 78** A cobertura para as pernas tanto pode ser utilizada na posição virada para os pais como para o mundo.

**GUARDA-CHUVA (SE PRESENTE)**

**fig. 79** Para montar o guarda-chuva (L), coloque-o na capota e aperte ambos os botões de pressão (L1) nas laterais do assento do carrinho.

**fig. 80** Engatar os botões de pressão (L3) à volta dos tubos anteriores, em correspondência com o grupo de rodas.

**CADEIRA AUTO CAB 0+ / DARWIN INFANT I-SIZE (SE PRESENTE)****ENCAIXE DA CADEIRA NA ESTRUTURA**

**fig. 81** Pegando no carrinho pela pega, encaixe-o no chassis nos respetivos encaixes de ambos os lados da estrutura, posicionando-o exclusivamente virado para os pais.

**fig. 82** **Atenção: antes da utilização, certificar-se de que cadeira auto esteja sempre corretamente engatado de ambos os lados puxando-o para cima.**

**DESENCAIXE DA CADEIRA AUTO DA ESTRUTURA**

**fig. 83** Atuar na alavanca (S1) situada nas costas da cadeirinha e simultaneamente elevá-la do chassis, agarrando-a pela pega.

Para a correcta utilização da cadeira auto consulte o manual criado para o efeito.

# WAARSCHUWINGEN



## • BELANGRIJK ZORGVULDIG DOORLEZEN EN BEWAREN VOOR

**TOEKOMSTIGE RAADPLEGING. DE VEILIGHEID VAN UW KIND KAN IN HET GEDRANG GEBRACHT WORDEN ALS U DEZE AANWIJZINGEN NIET AANDACHTIG UITVOERT.**

**• U BENT VERANTWOORDELIJK VOOR DE VEILIGHEID VAN UW KIND.**

**• OPGEPAST! LAAT UW KIND NOOIT ONBEWAAKT ACHTER: DIT KAN GEVAARLIJK ZIJN. LET ZEER GOED OP WANNEER U DIT PRODUCT GEBRUIKT.**

**• OM ERNSTIGE LETSELS TE VERMIJDEN ALS GEVOLG VAN HET VALLEN EN/OF HET UITSCHUIVEN, MOETEN DE VEILIGHEIDSGORDELS STEEDS CORRECT VASTGEMAAKT EN GEREGLD WORDEN.**

### WIEG

• Dit product is geschikt voor kinderen vanaf de geboorte tot 9 kg.

### ZIT

• Volgens de norm EN 1888-2:2018 is dit product geschikt voor kinderen vanaf de geboorte tot 22 kg of tot een leeftijd van 4 jaar, welke situatie zich het eerst voordoet.

• Dit product is goedgekeurd voor gebruik voor kinderen tot 22 kg, met de zitting naar voren gericht. Het is raadzaam om de kinderwagenzitting in de naar de moeder gerichte stand te gebruiken tijdens de eerste levensmaanden van het kind, tot een gewicht van maximaal 15 kg.

### KINDERZIT WAGEN

• Dit product is geschikt voor kinderen vanaf de geboorte tot 13 kg.

• Het wordt aangeraden om de rugleuning van de wieg en/of van de zitting van de kinderwagen af te stellen in de liggende positie wanneer die wordt gebruikt voor baby's.

• Het Electa frame van Inglesina mag uitsluitend worden gebruikt met de overeenkomstige Electa kinderwagenzitting, de Electa Maxi wieg en de autostoeltjes Cab 0+ e Darwin Infant i-Size. Raadpleeg in geval van twijfel de website [inglesina.com](http://inglesina.com) of neem contact op met een erkende dealer of de klantenservice van Inglesina.

## BUGGY - TRAVEL SYSTEM

• OPGEPAST LAAT UW KIND NOOIT ONBEWAAKT ACHTER.

• OPGEPAST CONTROLEER VÓÓR HET GEBRUIK OF HET PRODUCT HELEMAAL GEOPEND IS EN OF ALLE BLOKKEEREN VEILIGHEIDSMEECHANISMEN CORRECT INGESCHAKELD ZIJN.

• OPGEPAST ZORG OM VERWONDINGEN TE VOORKOMEN DAT KINDEREN ZICH NIET IN DE BUURT BEVINDEN TIJDENS HET OPENEN EN SLUITEN VAN DIT PRODUCT.

• OPGEPAST DIT PRODUCT IS NIET GESCHIKT ALS SPEELGOED VOOR KINDEREN.

• OPGEPAST GEBRUIK STEEDS DE VEILIGHEIDSGORDELS.

• OPGEPAST DEZE KINDERWAGEN/BUGGY IS NIET GESCHIKT OM ERMEE TE LOPEN OF TE SCHAATSEN.

• DIT PRODUCT MAG ALLEEN WORDEN GEBRUIKT OM TE WANDELEN.

• OPGEPAST CONTROLEER OF DE WIEG OF DE BUGGY-INZET OF HET AUTOSTOELTJE VOOR HET GEBRUIK CORRECT VASTGEMAAKT ZIJN.

• OM ONGELUKKEN TE VOORKOMEN DIENT U ERVOOR TE ZORGEN DAT DE KINDERWAGEN UIT DE BUURT VAN AUTOMATISCH SLUITENDE DEUREN WORDT GEHOUDEN (BV. TREINEN, LIFTEN).

• Om ernstig letsel door vallen of verschuiven te voorkomen, moet het gebruikte bevestigingssysteem altijd correct zijn afgesteld.

• Het correcte gebruik van de gordels van het veiligheidssysteem is geen vervanging van toezicht door een volwassene.

- Wees u ervan bewust dat de handsteun geen veiligheidssysteem is. Gebruik altijd de gordels van het veiligheidssysteem.
- Til de kinderwagen nooit op aan de veiligheidsbeugel, aangezien deze kan ontgrendelen.

## WIEG

• DE WIEG IS GESCHIKT VOOR KINDEREN DIE NIET ZELFSTANDIG KUNNEN BLIJVEN ZITTEN, ZICH NIET KUNNEN OMDRAAIEN EN DIE ZICH NIET MET BEHULP VAN HANDEN OF KNIËN KUNNEN OPRICHTEN. MAXIMUM GEWICHT VAN HET KIND: 9 KG.

• GEEN ANDERE KINDEREN ZONDER TOEZICHT IN DE BUURT VAN DE WIEG LATEN SPELEN.

• NIET GEBRUIKEN ALS DE WIEG KAPOTTE, BESCHADIGDE OF ONTBREKENDE DELEN VERTOONT.

- Gebruik of plaats geen extra matras bovenop het bij de wieg meegeleverde of door de fabrikant goedgekeurde matras.
  - **VERSTIKKINGSGEVAAR** voor kinderen. Controleer altijd of er rondom het gezicht van het kind voldoende ruimte is, om belemmering van de luchtstroom te voorkomen. Touwtjes kunnen wurgingsgevaar veroorzaken. Bevestig nooit voorwerpen met touwtjes aan de nek van het kind, zoals koordjes of bandjes van mutsjes of fopspenen. Bevestig geen touwtjes of koordjes boven het product of aan het speelgoed. Laat geen zachte voorwerpen, pluche speelgoed, stootkussens of verkleiners in de wieg liggen, aangezien dit gevaarlijk kan opleveren.
  - De wieg Inglesina Maxi Electa is uitsluitend bruikbaar met de Standup van Inglesina.
  - Als het kind in de wieg ligt, mag zijn hoofd nooit lager liggen dan zijn lichaam.
  - Controleer of het transporthandvat in verticale stand staat en correct aan beide kanten is bevestigd alvorens de wieg op te tillen en te vervoeren.
  - Voordat u de wieg optilt of transporteert, moet u altijd controleren of de rugleuning in de laagste stand staat.
  - Controleer voor gebruik of de wieg correct aan het frame is bevestigd door de handgreep omhoog te trekken.
  - De wieg mag alleen als bevestigingssysteem voor vervoer in de auto worden gebruikt indien hij is uitgerust met de geschikte kit (Kit Auto Maxi).
- De gordelstukken van de Kit Auto moeten worden verwijderd of opgeborgen wanneer de wieg niet voor het vervoer in de auto wordt gebruikt of gedurende slaaperperiodes zonder toezicht (zie de handleiding van de Kit Auto).
- De draagstang en de onderkant van de wieg moeten regelmatig worden geïnspecteerd op tekenen van beschadiging of slijtage.

## GEBRUIK VAN DE WIEG APART VAN HET FRAME

• **DIT PRODUCT IS ALLEEN GESCHIKT VOOR KINDEREN DIE NIET ZELFSTANDIG KUNNEN BLIJVEN ZITTEN.**

• **UITSLUITEND OP EEN HORIZONTAAL, STABIEL EN DROOG OPPERVLAK GEBRUIKEN.**

- **VALGEVAAR:** Door de bewegingen van het kind kan het product verschuiven. Plaats het product nooit dichtbij de rand van tafels, van werkbladen of van verhoogde oppervlakken.
- **VERSTIKKINGSGEVAAR:** Het product kan kantelen op zachte oppervlakken, waardoor het kind kan stikken. Plaats het product **NOOIT** op bedden, banken of andere zachte oppervlakken.

## VEILIGHEID

- Controleer vóór de assemblage of het product en de onderdelen niet beschadigd werden tijdens het transport; in dat geval mag het niet gebruikt worden en moet het buiten het bereik van kinderen gehouden worden.
  - Voor de veiligheid van uw kind moet u voordat u het product gaat gebruiken alle plastic zakken verwijderen en weggooien, evenals de elementen die deel uitmaken van de verpakking, en moeten ze buiten het bereik van kinderen gehouden worden.
  - Dit product mag slechts voor één kind gebruikt worden.
  - Controleer voor gebruik:
    - of het product correct gemonteerd is, of alle onderdelen goed zijn vastgemaakt en of alle mechanismen zijn vergrendeld. Controleer of de bekleding correct aan het frame is bevestigd.
    - of het frame helemaal is uitgeklaapt en of alle bevestigingsmechanismen zijn ingeschakeld.
    - of de wieg, de kinderwagenzitting of het autostoeltje correct zijn bevestigd door ze omhoog te trekken.
  - Let bij het in- en uitklappen van het product erop dat er geen vingers bekneld raken. Volg zorgvuldig de handelingen die aangegeven staan in de afbeeldingen van de handleiding.
  - Voer geen handelingen voor de opening, sluiting of demontage van het product uit wanneer het kind in de kinderwagen/buggy zit.
  - Let in elk geval heel goed op wanneer deze handelingen uitgevoerd worden en wanneer het kind zich in de buurt bevindt.
  - Tijdens deze handelingen zouden uw vingers bekneld en verwond kunnen raken.
  - Wanneer het kind uit de zit/wieg wordt gehaald of erin wordt geplaatst, tijdens een pauze of bij de montage/demontage van de accessoires, moet gecontroleerd worden of de rem ingeschakeld is.
- Altijd de rem gebruiken, ook bij korte stops.
- Wanneer u het product parkeert, dient u te controleren of de rem goed is ingeschakeld door het product heen en weer te bewegen. Verzeker u ervan dat beide wielen op de rem staan.
  - Plaats het product nooit in de buurt van trappen of tredes, ook niet als de rem is ingeschakeld, aangezien het product door de bewegingen van het kind kan verschuiven.
  - Plaats het frame terwijl de wieg/kinderwagenzitting/het autostoeltje is bevestigd, niet op een helling wanneer het kind erin zit, ook niet als de rem is ingeschakeld. De

remwerking is op steile hellingen beperkt.

- Houd de handgrepen goed vast wanneer u in de buurt van wegen met druk verkeer bent, op perrons van stations of bij harde wind, omdat ook als de rem correct is ingeschakeld, het product zich zou kunnen verplaatsen.
- Gebruik het frame terwijl de wieg/kinderwagenzitting/het autostoeltje is bevestigd, nooit op trappen of roltrappen wanneer het kind erin zit, omdat u plotseling uw evenwicht kunt verliezen of het kind kan vallen. Let extra goed op wanneer u van of op een trede stapt of over andere ongelijkmatige ondergronden loopt.
- De maximale belasting van de opbergmand bedraagt 5 kg en die van de bekerhouder 0,5 kg. Gebruik de bekerhouder nooit voor het vervoeren van warme dranken. Overschrijd de aanbevolen maximale belasting niet.
- Iedere belasting die op de handgreep en/of op de rugleuning en/of zijdelings op het product wordt uitgeoefend, kan de stabiliteit van het product aantasten.
- Het vastmaken van huisdieren aan het product kan de stabiliteit ervan in gevaar brengen waardoor u de grip kunt verliezen.
- Plaats het product niet in de buurt van naakte vlammen of andere warmtebronnen, zoals radiatoren, haarden, elektrische kachels, gaskachels, enz.
- Controleer of alle mogelijke gevaarbronnen (bijv. kabels, stroomdraden, enz.) buiten het bereik van kinderen worden gehouden.
- Laat het product niet achter in de buurt van touwen, gordijnen enz. waaraan het kind kan gaan hangen of die oorzaak kunnen zijn van verstikking of wurging.
- Til het frame, terwijl de wieg/kinderwagenzitting/het autostoeltje is bevestigd, nooit op wanneer het kind erin zit.
- **LET OP: GEVAAR VOOR VERSTIKKING** - De handvatten/riemen van de tas moeten uit de buurt van de wieg en de kindwagenzitting worden gehouden.
- **GEVAAR VOOR VALLEN** - Laat kinderen niet op de rugleuning zitten. De zitting is het gebied dat omsloten wordt door de veiligheids gordels.
- Laat nooit toe dat het kind op de mand gaat zitten of staan, omdat het product dan kan kantelen en ernstig letsel kan veroorzaken.

#### ADVIES VOOR HET GEBRUIK

- Gebruik het product niet als het beschadigd is of wanneer delen ontbreken.
- Controleer het product en de onderdelen regelmatig op tekenen van beschadiging en/of slijtage, losgeraakte stiksels en scheuren. Houd het product, in geval van beschadiging of defecten, buiten het bereik van kinderen, gebruik het niet en/of probeer niet om het te repareren, maar neem onmiddellijk contact op met een erkende leverancier om vervangingsonderdelen of een reparatie aan te vragen.
- Laat geen andere kinderen of dieren onbewaakt spelen nabij het product, of op het product zelf klimmen.
- De handelingen van de montage, de demontage en de regeling mogen enkel uitgevoerd worden door volwassenen. Controleer of wie het product gebruikt (babysitter, grootouders, enz.) de correcte werking van het product zelf kent. Dit product mag alleen door een volwassene gebruikt worden.
- Zorg er tijdens het afstellen voor dat de bewegende delen van het product niet in contact met het kind komen (bijvoorbeeld de rugleuning, kap enz.). Zorg er altijd voor dat de rem volledig ingeschakeld is tijdens deze handelingen.
- Laat het kind niet in het frame zitten of liggen terwijl de wieg/kinderwagenzitting/het autostoeltje is bevestigd tijdens het reizen met het openbaar vervoer (bijv. trein, bus, enz.).
- Gebruik de kindwagenzitting nooit als autostoeltje.
- Verwijder de inhoud van de mand voordat u het frame inklapt.

- Als het product niet wordt gebruikt, moet het buiten het bereik van kinderen gehouden worden. Het product mag niet als speelgoed gebruikt worden! Dit product is niet geschikt als speelgoed voor kinderen.
- Bevestig/verwijder de kindwagenzitting niet terwijl het kind erin zit en vervoer het kind niet in de zitting als die niet op het frame is bevestigd.
- Als het product voor lange tijd wordt blootgesteld aan de zon, moet gewacht worden tot het afkoelt voordat het weer wordt gebruikt.
- Om oververhitting of verbranding te voorkomen, mag het kind niet langdurig aan direct zonlicht worden blootgesteld, ook niet als de zonnepak volledig is uitgeklaapt.
- Het gebruik van het autostoeltje met het frame vormt geen vervanging voor een wieg of een bed. Wanneer het kind slaap nodig heeft, is het beter om een geschikte kindervan, wieg of geschikt bed te gebruiken.

#### REGENHOES

##### WAARSCHUWINGEN!

- Onder toezicht van volwassenen gebruiken.
- Wanneer de regenhoes wordt gebruikt, zorg dan dat hij niet in contact komt met het gezicht van het kind, aangezien dit verstikking kan veroorzaken.
- Gebruik de regenhoes nooit zonder de kap, die de hoes uit het gezicht van het kind houdt. De correcte installatie van de regenhoes is met de kap geopend, zoals aangegeven op de afbeelding.
- Uitsluitend gebruiken met het aangegeven Inglesina product.
- Niet op andere producten dan die aanbevolen door de fabrikant gebruiken.
- Om risico van verstikking of oververhitting te voorkomen mag de regenhoes nooit in de zon of in gesloten ruimtes worden gebruikt.
- Op de hand wassen op 30° C.

#### GARANTIEVOORWAARDEN

- Inglesina Baby S.p.A. garandeert dat dit artikel ontworpen en geproduceerd werd in naleving van de normen/reglementeringen voor de producten, de kwaliteit en veiligheid, die momenteel van kracht zijn in de Europese Gemeenschap en in de landen waar het product wordt aangeboden.
- Inglesina Baby S.p.A. garandeert dat dit product tijdens het productieproces en tot voltooiing van de productie aan verschillende kwaliteitscontroles werd onderworpen. Inglesina Baby S.p.A. garandeert dat dit artikel op het moment van aankoop bij de erkende verdeler geen defecten van montage of fabrieksfouten vertoont
- Deze garantie doet geen afbreuk aan de aan de consument verleende rechten in het kader van de nationale wetgeving, die kan variëren afhankelijk van het land waar het product is gekocht en waarvan de bepalingen, in geval van conflict, voorrang hebben ten aanzien van de inhoud van deze garantie.
- Indien het product materiaaldefecten en/of fabricatiefouten vertoont die worden vastgesteld op het moment van aankoop of tijdens een normaal gebruik volgens hetgeen beschreven is in de handleiding, erkent Inglesina Baby S.p.A. de geldigheid van de garantievoorwaarden gedurende een periode van 24 maanden vanaf de datum van aankoop.
- De garantie is alleen geldig in het land waar het product is gekocht en waar de aankoop bij een erkende verkoper is gedaan.
- De erkende garantie geldt voor de eerste eigenaar van het gekochte artikel.
- Onder garantie verstaat men gratis vervanging of reparatie van de onderdelen die defect blijken aan de oorsprong



wegens fabricagefouten. Inglesina Baby S.p.A. behoudt zich het recht om naar eigen inzicht te beslissen of de garantie wordt toegepast door middel van reparatie of vervanging van het product.

• Om garantieservice te verkrijgen, dient u het serienummer van het product en een kopie van het ontvangstbewijs afgegeven op het moment van aankoop van het product te overleggen en te controleren of op het ontvangstbewijs de datum van aankoop duidelijk leesbaar is weergegeven.

• Deze garantievoorwaarden vervallen in de volgende gevallen:

- het product wordt gebruikt voor andere gebruiksbestemmingen dan die uitdrukkelijk in de betreffende handleiding zijn vermeld.

- het product wordt gebruikt op een manier die in strijd is met de bepalingen in de handleiding.

- het product heeft reparaties ondergaan bij assistentiecentra die niet bevoegd en niet erkend zijn.

- het product heeft wijzigingen ondergaan en/of er werd aan geknoeid, zowel in zijn structurele gedeeltes als wat de stof betreft, die niet uitdrukkelijk door de fabrikant zijn toegestaan. Eventuele wijzigingen aan producten ontheffen Inglesina Baby S.p.A. van elke verantwoordelijkheid.

- defecten, zowel te wijten aan verwaarlozing als aan onachtzaamheid tijdens het gebruik (vb. hevige stoten op de structurele delen, blootstelling aan agressieve, chemische stoffen, enz.).

- het product vertoont normale slijtage (vb. wielen, bewegende delen, stoffen) die voortvloeien uit langdurig en continu dagelijks gebruik, zoals voorzien.

- het product is, ook per ongeluk, door de eigenaar of derden beschadigd (bijvoorbeeld als het als bagage met luchtvervoer of op andere wijze wordt verzonden).

- het product wordt naar de verkoper voor service verzonden, zonder de originele aankoopbon en/of zonder het serienummer of wanneer de datum van aankoop op de bon en/of het serienummer niet duidelijk leesbaar zijn.

• Eventuele schade veroorzaakt door gebruik van accessoires die niet door Inglesina Baby zijn geleverd en/of goedgekeurd, zal niet worden gedekt door de voorwaarden van onze garantie.

• Inglesina Baby S.p.A. kan niet aansprakelijk gesteld worden voor schade aan voorwerpen of letsels aan personen als gevolg van oneigenlijk en/of fout gebruik.

• Wanneer de garantieperiode vervallen is, garandeert het bedrijf toch nog assistentie voor haar eigen producten binnen een maximumtermijn van vier (4) jaar vanaf de datum dat de producten op de markt zijn gebracht, daarna wordt geval per geval de mogelijkheid voor interventie beoordeeld.

## RESERVEONDERDELEN / ASSISTENTIE NA VERKOOP

• Inspecteer regelmatig de veiligheidsmechanismen zodat een perfecte functionaliteit van het product wordt gegarandeerd. Als problemen en/of defecten worden opgemerkt, mag het product niet gebruikt worden. Contacteer in dat geval onmiddellijk de erkende verkoper of de klantendienst van Inglesina.

• Gebruik geen wisselstukken of accessoires die niet geleverd worden en/of niet goedgekeurd werden door Inglesina Baby.

## WAT TE DOEN IN GEVAL ASSISTENTIE IS VEREIST

• Wanneer assistentie voor het product vereist is, moet men onmiddellijk de Inglesina verkoper contacteren waar men het product heeft aangekocht; zorg ervoor dat u beschikt over het betreffende "Serial Number" (serienummer) van het product waarvoor men een aanvraag doet.

• Het is de taak van de verkoper om met Inglesina contact op te nemen om geval per geval de meest geschikte interventiewijze te beoordelen en om tenslotte alle verdere aanwijzingen te verschaffen.

• De Assistentieservice van Inglesina staat in ieder geval ter beschikking voor alle nodige informatie, middels schriftelijke aanvraag in te vullen op het speciale formulier dat zich op de website bevindt: [inglesina.com](http://inglesina.com) - rubriek Garantie en Assistentie.

## ADVIES VOOR DE REINIGING EN HET ONDERHOUD VAN HET PRODUCT

• Dit product moet regelmatig onderhouden worden door de gebruiker.

• Forceer de mechanismen of bewegende delen niet; controleer eerst de aanwijzingen in geval van twijfels.

• Berg het product niet op als het nog nat is en laat het niet achter in vochtige omgevingen, omdat schimmels zouden kunnen gevormd worden.

• Bewaar het product op een droge plek.

• Bescherm het product tegen weersinvloeden, water, regen of sneeuw; bovendien kan een voortdurende en lange blootstelling aan de zon de kleur van vele materialen wijzigen.

• Na een eventueel gebruik op het strand moet het product zorgvuldig worden gereinigd en gedroogd om al het zand en zout te verwijderen, aangezien het hierdoor kan gaan roesten.

• Reinig de plastic en metalen delen met een vochtige doek of met een zacht reinigingsmiddel; gebruik geen solventen, ammoniak of benzine.

• Droog de metalen delen zorgvuldig na een eventueel contact met water, zodat geen roest kan gevormd worden.

• Hou de bewegende delen goed schoon en smeer ze indien nodig met een lichte olie.

## ADVIES VOOR DE REINIGING VAN DE STOFFEN BEKLEDING

• Er wordt aanbevolen om de bekleding afzonderlijk te wassen.

• Reinig de stoffen delen regelmatig met een zachte kledingborstel.

• Respecteer de normen voor de reiniging van de stoffen bekleding die aangeduid worden op de etiketten.



Handwassen met koud water



Niet bleken



Niet mechanisch drogen



Vlak drogen in de schaduw



Niet strijken



Niet droogreinen

Niet centrifugeren

• Droog de stoffen bekleding perfect voordat ze weer geplaatst of gebruikt wordt.

• Om de eventuele vorming van schimmels te voorkomen, wordt aanbevolen om de wieg regelmatig te verluchten. Maak de stoffen bekleding los van de structuur en wrijf met een droge doek over de bodem.



# AANWIJZINGEN

## LIJST ONDERDELEN

fig. 1

### ONDERSTEL ELECTA

- A Achterwielen
- B Voorwieleenheid

### WIEG ELECTA

- C Kapbekleding
- D Bedekking wieg

### KINDERWAGEN ELECTA

- E Kinderwagenzitting
- F Bescherming
- G Zonnekap

### ACCESSOIRES

- J Fleshouder
- H Mandje
- K Voetenzak (indien van toepassing)
- L Regenscherm (indien van toepassing)

### KINDERZIT WAGEN CAB 0+ / DARWIN INFANT i-SIZE (INDIEN VAN TOEPASSING)

### STANDUP (INDIEN VAN TOEPASSING)

## ONDERSTEL ELECTA

### ONDERSTEL OPENEN

**fig. 2** Terwijl u de hendel (T1) indrukt, trekt u het frame met een ferme beweging helemaal omhoog.

**fig. 3** **Let op: controleer voor gebruik of alle sluitmechanismen correct bevestigd zijn aan beide zijden en of er geen rode indicaties zichtbaar zijn.**

### ACHTERWIELEN MONTEREN/VERWIJDEREN

**fig. 4** Plaats de achterste wielen (A) in hun zitting op het frame en duw tot u een klik hoort dat ze bevestigd zijn.

**fig. 5** **Opgepast: controleer of de wielen correct zijn vastgehaakt vooraleer te gebruiken.**

Indien nodig kunnen beide achterwielen eenvoudig worden verwijderd.

**fig. 6** Om het achterste wiel (A) te verwijderen drukt u op de hendel (A1) en trekt u het wiel uit zijn zitting op het frame.

### VOORWIELEENHEID VERWIJDEREN/MONTEREN

Indien nodig kunnen beide voorwieleenheden (B) eenvoudig worden verwijderd.

**fig. 7** Door op de kleine knop (B1) te drukken, kan de wieleenheid uit zijn zitting op de steun worden verwijderd.

**fig. 8** Om terug te plaatsen, hoeft u de wielgroep alleen maar aan te brengen en in de zitting te duwen totdat een klik de correcte vergrendeling bevestigt.

**fig. 9** **Opgepast: controleer of de wielen correct zijn vastgehaakt vooraleer te gebruiken.**

### SLUITING ONDERSTEL

**fig. 10** Druk beide regelknoppen (T2) in en buig de handgreep in de laagste stand.

**fig. 11** Druk op knop (T3) en draai gelijktijdig de achterste handgreep (T4) totdat het frame volledig is ingeklapt.

**Let op: controleer altijd of het frame correct is ingeklapt.**

**fig. 12** Om het ingeklapte frame te vervoeren gebruikt u de achterste handgreep (T4).

Til het frame nooit op aan het handvat.

### REM ACHTERWIELEN

**fig. 13** Om de rem in te schakelen drukt u op de rechter hendel (T5).

**fig. 14** Om de rem vrij te geven drukt u op de linker hendel (T6).

**Schakel de rem steeds in wanneer u stilstaat.**

**fig. 15** **Let op: til de remhendels nooit op, druk ze alleen maar in.**

### BLOKKEREN/VRIJGEVEN VOORWIELEN

Het frame is voorzien van zwenkwielen.

**fig. 16** Om deze te blokkeren of vrij te geven moet u zorgen dat ze correct uitgelijnd zijn. Druk vervolgens op de hendel (B2) op beide voorwieleenheden.

### HET HANDVAT INSTELLEN

Het frame is voorzien van een verstelbare handgreep.

**fig. 17** Druk beide knoppen (T2) in en laat de handgreep tegelijkertijd zakken of trek het omhoog in de gewenste positie.

### MANDJE

Het frame is voorzien van een ruime mand (H), die indien nodig makkelijk kan worden verwijderd.

**fig. 18** Om de mand te verwijderen maakt u de 4 drukknoppen (H1) los waarmee de mand aan de zijstangen is bevestigd en maakt u de klittenbandstrook (H2) los van de achterste stang.

**fig. 19** Haal de twee achterste bevestigingen (H3) uit hun zitting.

**fig. 20** Maak de twee voorste klittenbandstroken (H4) los en haal ze los van het frame, en maak de mand vervolgens los van de kleine voorste bevestigingen (H5).

Voer bovenstaande handelingen in omgekeerde volgorde uit om de mand weer te monteren.

### FLESHOUDER

Het onderstel is voorzien van een fleshouder (J).

**fig. 21** Om de fleshouder vast te maken, plaatst u de geleider van de houder bovenop de haak (J1) aan het onderstel en klikt u de houder naar beneden vast.

### EXTRA TRANSPORTEENHEDEN VOOR HET FRAME: WIEG, KINDERWAGENZITTING, AUTOSTOELTJE (INDIEN AANWEZIG)

**fig. 22** Het frame kan worden gebruikt met de Electa wieg, de Electa kinderwagenzitting en het Cab 0+ / Darwin Infant i-Size autostoeltje indien aanwezig.

## WIEG ELECTA

### HET VASTKOPPELEN VAN DE WIEG OP HET ONDERSTEL

**fig. 23** Pak de wieg bij de handgreep en bevestig hem op het onderstel in de overeenkomstige zittingen aan weerskanten van de constructie, en plaats hem uitsluitend naar de ouder gericht.

**fig. 24** Controleer, zodra de wieg is geïnstalleerd, of de indicators (C1) op beide bevestigingselementen Groen zijn. In de indicatielampjes Rood zijn, plaats de wieg dan opnieuw op de correcte manier tot de indicatielampjes Groen worden.

**fig. 25** **Let op: controleer voor gebruik altijd of de wieg aan weerszijden correct bevestigd is door hem omhoog te trekken.**

### HET LOSKOPPELEN VAN DE WIEG VAN HET ONDERSTEL

**fig. 26** Druk de hendel (C2) aan de buitenkant van de wieg

in en til hem tegelijkertijd omhoog door de handgreep beest te pakken.

### MONTAGE VAN DE KAPBEKLEDING

**fig. 27** Wikkel de kapbekleding (C) om de handgreep en bevestig met de betreffende knopen (C3) en met de middelste klittenband flap (C4).

**fig. 28** Voltooi de montage door de klittenbandjes aan de zijkant en achterkant (C5) aan de wieg te bevestigen.

### AFSTELLING VAN DE HANDGREEP EN VAN DE KAP

**fig. 29** Om zowel het handvat als de kapbekleding af te stellen, drukt u tegelijkertijd op de twee knoppen aan de binnenkant (C6).

**fig. 30** **Opgepast: Controleer of het transporthandvat in verticale stand staat en correct aan beide kanten is bevestigd alvorens de wieg op te tillen en te vervoeren.**

### HET VASTKOPPELEN VAN DE BEDEKKING

**fig. 31** Voor het monteren van de hoes (D) maakt u de rits vast aan de wieg en maakt u de flap met de drukknoppen vast aan de kap.

**fig. 32** De voorste flap van de hoes (D1) kan langer worden gemaakt en in de juiste positie worden bevestigd om het kind tegen de kou te beschermen.

**fig. 33** De tweezijdige rits van de hoes geeft makkelijke toegang tot het kind.

### REGELING RUGSTEUN

**fig. 34** Bedien het hendeltje (C6) om de rugsteun te regelen: eens de gewenste helling verkregen is, wordt het hendeltje weer in de beginstand gebracht.

### WIEGVENTILATIE

De Electa wieg is uitgerust met een ventilatiesysteem.

**fig. 35** De ventilatie in de bodem kan worden geregeld met de hendel (C7) aan de voorzijde.

**fig. 36** Indien aanwezig: het gazon inzetstuk om de kap zorgt voor een betere luchtcirculatie in de wieg.

### REINIGING VAN HET MATRAS EN VAN DE BINNENBEKLEDING

Het is raadzaam het matras en de binnenbekleding regelmatig voor reiniging te verwijderen.

**fig. 37** Om de binnenbekleding te verwijderen, trekt u deze eenvoudig van de omtrek van de wieg.

### ONDERHOUD VAN DE WIEGBEKLEDING

**fig. 38** Als het nodig is om de bekleding van de wieg te verwijderen, dan haalt u eenvoudig de bandjes los van hun zitting op de constructie en verwijdert u de bekleding.

**fig. 39** Na het opnieuw aanbrengen moet worden gecontroleerd of de twee elastische stukken (C8) precies onder de onderste lipjes (C9) zijn aangebracht aan weerszijden van de bevestigingselementen.

**Let op! Een verkeerde positie van de elastische stukken kan de correcte bevestiging van wieg op het frame belemmeren.**

## KINDERWAGENZITTING ELECTA

### BEVESTIGING VAN DE ZITTING OP HET FRAME

**fig. 40** Bevestig de kinderwagenzitting (E) aan het frame door hem in de overeenkomstige zittingen aan weerskanten van de frameconstructie te plaatsen.

### REGELING VAN DE RUGLEUNING

**fig. 41** De rugleuning kan in 4 posities geregeld worden; handel op het centrale mechanisme (E2) en verplaats ze in de gewenste positie.

**fig. 42** **Let op: gebruik de kinderwagen niet met de rugleuning tegen de handgreep aan geklapt.**

**fig. 43** **Let op: controleer voor gebruik altijd of de kinderwagenzitting aan weerszijden correct bevestigd door hem omhoog te trekken.**

### DE KINDERWAGENZITTING VAN HET FRAME LOSMAKEN

**fig. 44** Beweeg de hendel (E1) en til tegelijkertijd de kinderwagenzitting van het frame.

**Opgepast: doe dit nooit wanneer het kind erin zit.**

**fig. 45** De kinderwagenzitting kan zowel naar de ouder als naar de buitenwereld worden gericht.

### REGELING VAN DE VOETENSTEUN

**fig. 46** Om de voetensteun omlaag te plaatsen, moet op beide hendeltjes (E3) gedruwd worden die zich onderaan de steun zelf bevinden, door ze tegelijkertijd naar beneden te duwen.

**fig. 47** Om de steun weer omhoog te plaatsen, moet ze omhoog getrokken worden: de steun wordt automatisch geblokkeerd.

### VEILIGHEIDSGORDELS

**fig. 48** Controleer of de gordels door de openingen ter hoogte van de schouders steken of daar vlak boven. Als de positie niet correct is, haal dan de gordels uit het eerste paar openingen en plaats deze in het volgende paar openingen. Plaats beide gordels altijd op dezelfde hoogte.

**fig. 49** Koppel de uiteinden van de buig Gordels (E5) aan de schoudergordels (E4) en maak de bevestiging af door de klemmen in de middelste gesp (E6) te steken.

**fig. 50** Gebruik de buig Gordel altijd samen met de schoudergordels, en stel ze correct in.

**Let op! Als deze voorzorgsmaatregel niet wordt opgevolgd, kan het kind vallen of onderuit schuiven en zich verwonden.**

**Let op: pas de hoogte en de lengte van de veiligheids Gordels aan naarmate het kind groeit.**

### BEVESTIGING VAN DE VEILIGHEIDSBEUGEL

**fig. 51** Om de handgreep (F) te bevestigen plaats u deze in de aansluitpunten (F2) op de kinderwagenzitting tot u een klik hoort dat hij bevestigd is.

**fig. 52** De veiligheidsbeugel kan aan een zijde geopend worden of helemaal verwijderd worden. Om de beugel te openen drukt u op het knopje (F1) en tilt u de beugel uit de drager. Als u de beugel helemaal wilt verwijderen dan voert u deze handeling ook aan de andere zijde uit.

### KAP VAN DE KINDERWAGEN

**fig. 53** U kunt de kap (G) instellen en in de gewenste positie brengen door er tegenaan te duwen.

**fig. 54** De kap is voorzien van een extra stoffen inzetstuk en een parasol die een grotere dekking bieden en dus een betere bescherming tegen de zon.

### VERWIJDEREN VAN DE KAP VAN DE KINDERWAGEN

**fig. 55** Om de kap (G) te verwijderen van de kinderwagenzitting, maakt u alle drukknoppen (G1) los waarmee de kap aan de rugleuning bevestigd is.

**fig. 56** Maak de twee drukknoppen (G2) los waarmee de bekleding aan de buigpunten aan de zijkant (G3), is bevestigd, en haal het binnenste bandje (G4) los van de buigpunten, door het energiek van beide kanten te trekken.

### ONDERHOUD VAN DE BEKLEDING VAN DE KAP

De bekleding van de kap kan verwijderd worden zodat ze correct kan onderhouden worden.

**fig. 57** Als de kap losgemaakt is van de kinderwagen, is het voldoende het binnenste bandje (G4) eruit te trekken.

### HET FRAME OPENEN TERWIJL DE KINDERWAGENZITTING IS BEVESTIGD (KINDERWAGENCONFIGURATIE)

Het frame kan worden ingeklapt terwijl de kinderwagenzitting bevestigd is in zowel de configuratie naar de ouder als naar

de buitenwereld gericht.

#### Naar de ouder gericht

**fig. 58** Voordat u de kinderwagen inklapt, moet u de handgreep in de laagste stand zetten.

**fig. 59** Vouw de kap, en zet de rugleuning in de meeste horizontale stand, in klap de voetensteun helemaal worden omhoog.

**fig. 60** Klap de kinderwagen vervolgens helemaal in, zoals eerder beschreven.

#### Naar de buitenwereld gericht

**fig. 61** Voordat u de kinderwagen inklapt, moet u de handgreep in de laagste stand zetten.

**fig. 62** Vouw de kap in en zet de rugleuning helemaal naar voren.

**fig. 63** Klap de kinderwagen vervolgens helemaal in, zoals eerder beschreven.

#### ONDERHOUD VAN DE KINDERWAGENBEKLEDING

Er wordt aanbevolen om de bekleding regelmatig te verwijderen zodat ze correct onderhouden kan worden.

Om het loshalen van de bekleding te vergemakkelijken, verwijderd u eerst de kap en de draagstang.

**fig. 64** Maak de bekleding los van de voetensteun.

**fig. 65** Maak de twee onderste drukknoppen (E7) los waarmee de bekleding bevestigd is aan de zitting, en vervolgens de twee drukknoppen (E8) waarmee de zijkanten aan de constructie bevestigd zijn.

**fig. 66** Maak de twee drukknoppen (E9) op de rugleuning los en maak de bekleding van de draagsteun los.

**fig. 67** Maak de beengordel los van het beschermkussentje door hem uit het elastiek en daarna door het knoopsgat van de zitting te halen.

**fig. 68** Haal de lendegordels los door het knoopsgat in het midden van de rugleuning.

**fig. 69** Maak de schoudergordels los van beide schouderstukken en maak ook de bekleding van de buigpunten van de kap aan de zijkant los.

**fig. 70** Nadat u de schoudergordels uit de gaten in de bekleding heeft gehaald, maakt u de bekleding los van het frame van de kinderwagen.

#### VERWIJDEREN/MONTEREN VAN HET VEILIGHEIDSGORDELSYSTEEM

De kinderwagen Electa is voorzien van een veiligheids gordelsysteem dat indien nodig verwijderd kan worden.

**fig. 71** Om de lendegordel te verwijderen haalt u de onderste ring (E10) door het gat van de zitting (E11).

De lendegordel en de twee schoudergordels zijn aan de rugleuning bevestigd met veiligheidsringen, die op dezelfde manier verwijderd en gemonteerd worden.

**fig. 72** Voor het verwijderen van de lendegordel en de schoudergordels duwt u de bandjes door de gaten in de rugleuning (E12) en trekt u stevig tot de ringen (E13) los zijn

uit hun zitting. Verwijder vervolgens de ringen (E13) uit de gaten (E12) en verwijder de gordels volledig.

**fig. 73** Om de lendegordel te monteren steekt u alleen de onderste ring (E10) door het gat van de zitting (E11). De bovenste ring (E14) moet aan de buitenkant blijven.

**fig. 74** Om de lendegordel en de twee schoudergordels weer te monteren, steekt u nadat u de correcte richting van de klemmen van de gesp gecontroleerd heeft, de ringen (E13) in de overeenkomstige gaten op de rugleuning. Zodra ze onder een van de bevestigingsglijpjes (E15) zijn geplaatst, duwt u ze met kracht in hun zitting.

**Let op! Plaats de schoudergordels altijd op dezelfde hoogte.**

**fig. 75** **Let op! Controleer of alle gordels correct zijn bevestigd aan de kinderwagenzitting, door aan alle gordels afzonderlijk te trekken.**

#### VOETENZAK (INDIEN VAN TOEPASSING)

**fig. 76** Breng de voetenzak (K) aan door hem onder de veiligheidsbeugel door te halen en de aanwezige drukknoppen (K1) vast te maken.

**fig. 77** De flap van de voetenzak kan worden verlengd en in de juiste positie worden bevestigd om het kind tegen de koud te beschermen, door de drukknoppen aan de zijkant vast te maken op de overeenkomstige plaatsen (K2) op de kap.

**fig. 78** De voetenzak kan naar de ouder toe of naar de buitenwereld toe worden gebruikt.

#### REGENHOES (INDIEN VAN TOEPASSING)

**fig. 79** Om de regenhoes (L) te monteren, moet hij op de kap worden aangebracht en mometen de twee drukknoppen (L1) worden vastgemaakt op de zijkanten van de kinderwagenzitting.

**fig. 80** Maak daarna de twee elastiekjes (L3) om de voorstangen vast, in overeenstemming met de wieleenheid.

#### KINDERZIT WAGEN CAB 0+ / DARWIN INFANT I-SIZE (INDIEN VAN TOEPASSING)

#### HET VASTKOPPELEN VAN DE KINDERZIT OP HET ONDERSTEL

**fig. 81** Pak het stoeltje bij de handgreep en bevestig het op het onderstel in de overeenkomstige zittingen aan weerskanten van de constructie, en plaats het uitsluitend naar de ouder gericht.

**fig. 82** **Let op: controleer voor gebruik altijd of de kindersitz aan weerszijden correct bevestigd door hem omhoog te trekken.**

#### HET LOSKOPPELEN VAN DE KINDERZIT VAN HET ONDERSTEL

**fig. 83** Trek aan de hendel (S1) aan de achterkant van de zitting en til hem tegelijkertijd op door de handgreep beet te pakken.

Voor een correct gebruik van de kindersitz voor de wagen moet de relatieve handleiding geraadpleegd worden.

## ПРЕДУПРЕЖДЕНИЯ



• ВАЖНО - ВНИМАТЕЛЬНО  
ПРОЧИТАЙТЕ  
ИНСТРУКЦИЮ И ХРАНИТЕ  
ЕЁ ДЛЯ БУДУЩИХ КОНСУЛЬТАЦИЙ.  
БЕРЕЖНО ХРАНИТЕ ЕЁ ДЛЯ

БУДУЩИХ КОНСУЛЬТАЦИЙ. ЕСЛИ  
ВЫ ПРОИГНОРИРУЕТЕ ЭТИ  
ИНСТРУКЦИИ, ПОД УГРОЗОЙ  
МОЖЕТ ОКАЗАТЬСЯ  
БЕЗОПАСНОСТЬ ВАШЕГО

## РЕБЁНКА.

**• ОБЕСПЕЧЕНИЕ БЕЗОПАСНОСТИ МАЛЫША - ВАША ОТВЕТСТВЕННОСТЬ.**

**• ВНИМАНИЕ! НИКОГДА НЕ ОСТАВЛЯЙТЕ МАЛЫША БЕЗ ПРИСМОТРА, ТАК КАК ЭТО МОЖЕТ БЫТЬ ОПАСНО. БУДЬТЕ ПРЕДЕЛЬНО ВНИМАТЕЛЬНЫ ПРИ ИСПОЛЬЗОВАНИИ ИЗДЕЛИЯ.**

**• ВСЕГДА ПРАВИЛЬНО ФИКСИРУЙТЕ И РЕГУЛИРУЙТЕ РЕМНИ БЕЗОПАСНОСТИ, ЧТОБЫ МАЛЫШ НЕ МОГ СОСКОЛЬЗНУТЬ ИЛИ УПАСТЬ С ИЗДЕЛИЯ.**

• При эксплуатации на территории Российской Федерации:

• При использовании люльки изделие предназначено для перевозки ребенка в возрасте от 0 до 6 месяцев. Максимальный вес ребенка не должен превышать 9 кг.

• При использовании прогулочного блока изделие предназначено для перевозки ребенка в возрасте от 7 до 36 месяцев. Максимальный вес ребенка не должен превышать 15 кг.

• Согласно классификации изделие предназначено для детей весом до 22 кг, если сиденье прогулочной коляски направлено к улице. Рекомендуется использовать сиденье прогулочной коляски направленным к родителю в течение первых месяцев жизни ребёнка, но в любом случае только пока вес ребёнка меньше 15 кг.

### **ДЕТСКОЕ АВТОКРЕСЛО**

• При использовании автокресла (Группа 0+) изделие предназначено для перевозки ребенка в возрасте от 0 до 18 месяцев. Максимальный вес ребенка не должен превышать 13 кг.

• Рекомендуется устанавливать спинку люльки и/или сиденья прогулочной коляски в крайнее опущенное положение, когда в них находятся новорождённые дети.

• Шасси Electa Inglesina следует использовать исключительно в комбинации с соответствующим сиденьем прогулочной коляски Electa, люлькой Culla Maxi Electa и детскими автокреслами Cab 0+ или Darwin Infant i-Size. В случае возникновения сомнений прочтите дополнительную информацию на веб-сайте [inglesina.com](http://inglesina.com), обратитесь к авторизованному продавцу или в службу поддержки Inglesina.

### **ПРОГУЛОЧНУЮ КОЛЯСКУ - ТРАНСПОРТНУЮ СИСТЕМУ (TRAVEL SYSTEM)**

**• ВНИМАНИЕ НИКОГДА НЕ ОСТАВЛЯЙТЕ МАЛЫША БЕЗ ПРИСМОТРА.**

**• ВНИМАНИЕ К ИСПОЛЬЗОВАНИЮ**

**ИЗДЕЛИЯ ПРИСТУПАЙТЕ ТОЛЬКО ПОСЛЕ ТОГО, КАК ОНО БЫЛО ПОЛНОСТЬЮ ОТКРЫТО, А ВСЕ БЛОКИРУЮЩИЕ И ПРЕДОХРАНИТЕЛЬНЫЕ ПРИСПОСОБЛЕНИЯ ПРАВИЛЬНО УСТАНОВЛЕННЫ.**

**• ВНИМАНИЕ ВО ИЗБЕЖАНИЕ ТРАВМ УБЕДИТЕСЬ, ЧТО ДЕТИ НАХОДЯТСЯ НА БЕЗОПАСНОМ РАССТОЯНИИ ВО ВРЕМЯ РАСКЛАДЫВАНИЯ И СКЛАДЫВАНИЯ ДАННОГО ИЗДЕЛИЯ.**

**• ВНИМАНИЕ НЕ РАЗРЕШАТЬ РЕБЕНКУ ИГРАТЬ С ЭТИМ ИЗДЕЛИЕМ.**

**• ВНИМАНИЕ ВСЕГДА ПРИСТЕГИВАЙТЕ РЕБЕНКА РЕМНЯМИ БЕЗОПАСНОСТИ.**

**• ВНИМАНИЕ НЕЛЬЗЯ БЕГАТЬ И КАТАТЬСЯ НА КОНЬКАХ С КОЛЯСКОЙ ДЛЯ НОВОРОЖДЕННЫХ/ ПРОГУЛОЧНОЙ КОЛЯСКОЙ.**

**• ДАННОЕ ИЗДЕЛИЕ ДОЛЖНО ИСПОЛЬЗОВАТЬСЯ ИСКЛЮЧИТЕЛЬНО ВО ВРЕМЯ ХОДЬБЫ.**

**• ВНИМАНИЕ ПЕРЕД ИСПОЛЬЗОВАНИЕМ УБЕДИТЕСЬ В ТОМ, ЧТО ЛЮЛЬКА, ПРОГУЛОЧНЫЙ БЛОК ИЛИ АВТОКРЕСЛО ПРАВИЛЬНО ЗАКРЕПЛЕННЫ НА СВОЕМ МЕСТЕ.**

**• ЧТОБЫ ИЗБЕЖАТЬ НЕСЧАСТНЫХ СЛУЧАЕВ, СЛЕДУЕТ УБЕДИТЬСЯ, ЧТО ИЗДЕЛИЕ НАХОДИТСЯ ДАЛЕКО ОТ ДВЕРЕЙ АВТОМАТИЧЕСКОГО ЗАКРЫВАНИЯ (НАПРИМЕР, В ПОЕЗДАХ, ЛИФТАХ).**

• Во избежание тяжелых повреждений вследствие падений или соскальзывания требуется всегда использовать должным образом отрегулированную удерживающую систему.

- Правильное использование ремней безопасности системы удерживания ребенка в любом случае должно обязательно сопровождаться наблюдением со стороны взрослых.
- Учтите, что поручень не является приспособлением для удерживания ребенка. Всегда используйте ремни безопасности системы удерживания ребенка.
- Не поднимать прогулочную коляску за поручень, поскольку он может отсоединиться.

## ЛЮЛЬКА

• ЛЮЛЬКА ПРИГОДНА ТОЛЬКО ДЛЯ ДЕТЕЙ, КОТОРЫЕ ЕЩЕ НЕ МОГУТ СИДЕТЬ САМОСТОЯТЕЛЬНО, ПОВОРАЧИВАТЬСЯ И КОТОРЫЕ НЕ МОГУТ ПРИПОДНИМАТЬСЯ НА РУКАХ ИЛИ ВСТАВАТЬ НА КОЛЕНИ. МАКСИМАЛЬНЫЙ ДОПУСТИМЫЙ ВЕС РЕБЕНКА: 9 КГ.

• НЕ РАЗРЕШАЙТЕ ДРУГИМ ДЕТЯМ ИГРАТЬ БЕЗ ПРИСМОТРА ВЗРОСЛЫХ ВБЛИЗИ ОТ ЛЮЛЬКИ.

• НЕЛЬЗЯ ПОЛЬЗОВАТЬСЯ ЛЮЛЬКОЙ, ЕСЛИ В НЕЙ ЕСТЬ ПОЛОМКИ, ПОВРЕЖДЕНИЯ ИЛИ ОТСУТСТВУЮТ КАКИЕ-ЛИБО ДЕТАЛИ.

- Запрещается использовать или добавлять матрасики кроме того, который был поставлен в комплекте с люлькой или одобрен компанией-производителем.
- **ОПАСНОСТЬ УДУШЕНИЯ** для детей. Требуется внимательно следить за тем, чтобы вокруг лица ребёнка было достаточно пространства и отсутствовали преграды потокам воздуха. Шнуровки и завязки могут стать причиной удушья. Не располагайте предметы с завязками вокруг шеи ребёнка, а именно: шнуровки или завязки капюшонов или сосок-пустышек. Не привязывайте шнуровки или завязки ни сверху к изделию, ни к игрушкам. Не оставляйте мягкие предметы, плюшевые игрушки, бамперы и подушки в люльке, поскольку они могут представлять опасность.
- Люлька Inglesina Maxi Electa должна использоваться только с Standup Inglesina.
- Когда ребёнок находится в люльке, его головка должна всегда располагаться выше уровня тела.
- Прежде чем поднимать и переносить люльку, необходимо убедиться в том, что большая ручка для переноски находится в вертикальном положении и должным образом закреплена с обеих сторон.
- Перед поднятием или перемещением люльки следует убедиться, что спинка опущена в самое низкое положение.
- Перед началом использования убедитесь, что люлька правильно закреплена к шасси, потянув большую ручку вверх.
- Использование люльки в качестве удерживающей системы для транспортировки в автомобиле разрешается

только в том случае, если она оснащена соответствующим комплектом (Kit Auto Maxi).

Система ремней комплекта для установки люльки в автомобиль должна быть снята или спрятана, когда люлька используется вне автомобиля, а также во время периодов сна ребёнка без присмотра за ним (см. инструкцию по эксплуатации Kit Auto).

- Ручка и основание люльки следует регулярно проверять на наличие следов повреждений или износа.

## ИСПОЛЬЗОВАНИЕ ЛЮЛЬКИ ОТДЕЛЬНО ОТ ШАССИ

• ЭТО ИЗДЕЛИЕ ПРИГОДНО ТОЛЬКО ДЛЯ ДЕТЕЙ, КОТОРЫЕ ЕЩЕ НЕ МОГУТ СИДЕТЬ САМОСТОЯТЕЛЬНО.

• ПОЛЬЗУЙТЕСЬ ЭТИМ ИЗДЕЛИЕМ ТОЛЬКО НА ГОРИЗОНТАЛЬНОЙ, УСТОЙЧИВОЙ И СУХОЙ ПОВЕРХНОСТИ.

- **ОПАСНОСТЬ ПАДЕНИЯ:** Движения ребёнка могут привести к соскальзыванию изделия. Запрещается ставить изделие вблизи кромок столов, рабочих или приподнятых поверхностей.
- **ОПАСНОСТЬ УДУШЕНИЯ:** На мягкой поверхности изделие может опрокинуться и привести к удушению ребёнка. **КАТЕГОРИЧЕСКИ** запрещается ставить изделие на кровати, диваны или другие мягкие поверхности.

## БЕЗОПАСНОСТЬ

- Перед тем как монтировать изделие, проверьте, что ни один из его компонентов не был поврежден во время транспортировки. В противном случае, изделие не подлежит эксплуатации, и его нужно убрать в недоступное для детей место.
- Ради безопасности вашего ребёнка снимите и удалите все полиэтиленовые мешки и другие элементы упаковки или же уберите их в недостигаемое для детей место. Только после этого можно начать пользоваться изделием.
- Данное изделие должно использоваться только для одного ребёнка.
- Перед началом использования:
  - убедитесь, что изделие правильно собрано, все его компоненты правильно соединены и все механизмы сцеплены. Убедитесь, что обивка правильно прикреплена к каркасу.
  - убедитесь, что шасси правильно раскрыто, а все соединительные механизмы сцеплены.
  - убедитесь, что люлька, сиденье прогулочной коляски или детское автокресло правильно закреплены, потянув их вверх.
- Во время раскрытия и складывания изделия следите за тем, чтобы пальцы не попали в подвижные механизмы. Строго соблюдайте последовательность действий, указанную на изображениях руководства.
- Не раскладываете, не складываете и не демонтируете изделие, если в нём находится малыш.
- Тем не менее, будьте предельно внимательны, если при выполнении этих действий ребёнок находится рядом с вами.
- При выполнении этих действий следует следить за тем, чтобы не защемить и не травмировать пальцы.
- Когда вы берёте на руки малыша из прогулочного блока/люльки, например, во время остановок или в случае монтажа/демонтажа аксессуаров, убедитесь в том,

что изделие стоит на тормозе.

Всегда используйте тормоз, даже во время коротких остановок.

• Во время парковки проверяйте, подвигав коляску вперед и назад, чтобы тормоз был правильно задействован. Убедитесь, что оба колеса поставлены на тормоз.

• Запрещается располагать изделие вблизи лестниц или ступеней, даже если тормоз включён, поскольку движения ребёнка могут привести к соскальзыванию изделия.

• Не оставляйте шасси с установленным на нём сиденьем прогулочной коляски/люлькой/автокреслом на наклонной поверхности, когда в них находится ребёнок, даже если тормоз включён. На сильных уклонах эффективность тормозов ограничена.

• Продолжайте держать изделие за ручку на оживленной улице, возле железнодорожных рельсов или во время сильного ветра, потому что даже при правильно задействованном тормозе существует риск движения изделия.

• Запрещается использовать шасси с установленным на нём сиденьем прогулочной коляски/люлькой/автокреслом для подъёма или спуска по ступенькам или эскалаторам, когда в них находится ребёнок, поскольку существует риск внезапной потери контроля над изделием или риск падения ребёнка. Также будьте особо внимательны при подъёме или спуске на поверхности, лежащие в разных плоскостях, и во время преодоления неровных участков дороги.

• Максимальная грузоподъемность корзины для вещей составляет 5 кг, подстаканника для бутылочки - 0,5 кг. Запрещается использовать подстаканник для бутылочки для транспортировки горячих напитков. Не превышайте максимальную рекомендуемую весовую нагрузку.

• Любая нагрузка, оказываемая на ручку и/или на спинку, и/или сбоку на изделие, может негативно отразиться на его устойчивости.

• Привлечение домашних животных к изделию может нарушить его устойчивость и привести к потере контроля над ним.

• Не забывайте о том, что открытое пламя и другие источники тепла как, например, радиаторы, камины, электрические и газовые печи, представляют собой источник опасности. Не оставляйте изделие рядом с ними.

• Убедитесь в том, что возможные источники опасности (кабели, электрические провода и т.п.) находятся вне досягаемости ребёнка.

• Не оставляйте малыша без присмотра в коляске/люльке, если поблизости находятся верёвки, шнуры, шторы и тому подобное. Ребёнок может дотянуться до них и запутаться, что может стать причиной удущья.

• Запрещается поднимать шасси с установленным на нём сиденьем прогулочной коляски/люлькой/автокреслом, если внутри находится ребёнок.

• **ВНИМАНИЕ: ОПАСНОСТЬ УДУШЕНИЯ** - Ручки/ремни сумки должны находиться подальше от люльки и от сиденья прогулочной коляски.

• **ОПАСНОСТЬ ПАДЕНИЯ** - Дети не должны сидеть на спинке. Область сидения ограничена ремнями безопасности.

• Никогда не разрешайте ребенку сидеть или стоять в корзине, поскольку изделие может перевернуться и спровоцировать серьезные травмы.

## РЕКОМЕНДАЦИИ ПО ИСПОЛЬЗОВАНИЮ

• Не используйте изделие, если на нём присутствуют явные следы поломок или не хватает каких-то деталей.

• Регулярно осматривайте изделие и его компоненты для своевременного выявления возможных повреждений и/или износа, разрывов и разошедшихся швов. В случае

повреждения или неполадок при использовании поместите изделие в недоступное для детей место, не используйте его и не пытайтесь отремонтировать. Вместо этого немедленно свяжитесь с авторизованным розничным продавцом, чтобы заказать запчасти или осуществить ремонт.

• Не позволяйте другим детям или животным играть без присмотра около изделия или взбираться на него.

• Только взрослые могут выполнять операции по монтажу, демонтажу или регулировке. Убедитесь в том, что все те, кто пользуется изделием (няньки, бабушки, дедушки и т. д.), знают, как правильно с ним обращаться. Данное изделие должно использоваться только одним взрослым лицом.

• Во время регулировок следите, чтобы подвижные части изделия (например, спинка, капюшон и пр.) не касались ребенка. Всегда проверяйте, чтобы во время проведения всех подобных операций тормоз был полностью задействован.

• Не оставляйте ребёнка в шасси с установленным на нём сиденьем прогулочной коляски/люлькой/автокреслом во время поездок в общественном транспорте (напр. поезд, автобус и т.п.).

• Не используйте сиденье прогулочной коляски в качестве детского автокресла.

• Извлеките содержимое корзины перед складыванием шасси.

• Если вы не используете изделие, сложите его и поставьте в недоступное для детей место. Это изделие не игрушка! Не разрешать ребенку играть с этим изделием.

• Не устанавливайте/снимайте сиденье прогулочной коляски, когда в нём находится ребёнок, не транспортируйте ребёнка в сиденье отдельно от шасси.

• Перед тем как использовать изделие, длительное время находящееся на солнце, подождите, пока его поверхность не охладится.

• Во избежание солнечных ударов и ожогов не подвергайте ребёнка продолжительному воздействию прямого солнечного света, даже если капюшон полностью опущен.

• Использование детского автокресла с шасси не заменяет люльку или кроватку. Если ребёнок нуждается в сне, рекомендуется использовать подходящую коляску, люльку или кроватку.

## ДОЖДЕВИК

### ПРЕДУПРЕЖДЕНИЯ!

• Разрешается использование только под присмотром взрослого лица.

• Следите за тем, чтобы во время использования дождевик не касался лица ребенка, поскольку он может стать причиной удущения.

• Никогда не используйте дождевик без капюшона, который будет удерживать его вдали от лица ребенка. Правильная установка дождевика осуществляется с открытым капюшоном, как показано в инструкции.

• Разрешается использование только с указанным изделием Inglesina.

• Не использовать на других изделиях, не рекомендованных производителем.

• Чтобы избежать риска удущения или перегрева, запрещается использовать дождевик под солнцем или в закрытых помещениях.

• Ручная стирка при 30° C.

## ГАРАНТИЙНЫЕ УСЛОВИЯ

• Гарантийный срок на продукцию торговой марки Inglesina составляет 12 (двенадцать) месяцев с даты приобретения товара. Гарантия действует только при наличии кассового чека, содержащего дату покупки.



- Под гарантией понимается замена или бесплатный ремонт деталей, признанных браком производства.
- Гарантийные обязательства не распространяются на те детали, причиной неисправности которых являются неаккуратность или небрежность эксплуатации, естественный износ (например, колес), нарушение рекомендаций пользования, несоблюдение предписаний инструкции, относящихся к сборке товара, а также наличие других обстоятельств, не связанных с производственными дефектами.
- По истечении гарантийного срока производитель гарантирует осуществление сервисного обслуживания своей продукции в течение 3-х лет с даты покупки, по окончании данного периода возможность технического вмешательства будет рассматриваться отдельно для каждого случая.
- Гарантийный срок на продукцию, приобретенную на территории РФ - 12 месяцев. Срок службы - 3 года.

### ЗАПЧАСТИ / ПОСЛЕПРОДАЖНОЕ ОБСЛУЖИВАНИЕ

- Регулярно контролируйте предохранительные устройства изделия. Это будет гарантировать их функциональность на длительный срок. Не используйте изделие в том случае, если обнаружите на нём проблемы и/или аномалии любого происхождения. Своевременно обращайтесь за помощью в авторизованные магазины или в сервисные центры клиентов Inglesina.
- Не используйте запасные части и аксессуары, если они не одобрены фирмой Inglesina Baby или поставляются другими производителями.

### ЧТО ДЕЛАТЬ ПРИ НЕОБХОДИМОСТИ СЕРВИСНОГО ОБСЛУЖИВАНИЯ

- При необходимости сервисного обслуживания для изделия, связаться, не откладывая, с Продавцом продукции Inglesina, у которого изделие было куплено, сообщив "Паспортный номер" изделия, на которое подаётся заявка.
- В обязанности Продавца входит связаться с компанией Inglesina для оценки наиболее правильного способа выполнения ремонта для каждого случая, а затем предоставить последующие указания.
- Служба Технической поддержки компании Inglesina, в любом случае, находится в вашем полном распоряжении для предоставления всей необходимой информации, с заполнением письменного запроса на специальном бланке, который находится на сайте: [inglesina.com](http://inglesina.com) - раздел Гарантия и Техническая поддержка.

### РЕКОМЕНДАЦИИ ПО УХОДУ И ОБСЛУЖИВАНИЮ ИЗДЕЛИЯ

- Пользователь должен регулярно обслуживать изделие.
- Никогда сильно не надавливайте на механизмы или подвижные части изделия. При возникновении малейших сомнений обращайтесь к соответствующей инструкции.
- Складывайте изделие только после того, как оно полностью просохло. Если вы оставите изделие во влажном помещении, то на нём может образоваться плесень.
- Храните изделие в сухом помещении.
- Укройте изделие от атмосферных факторов, воды, дождя и снега. Постоянное или продолжительное нахождение изделия под воздействием солнечных лучей может изменить цвет его некоторых материалов.
- Протрите влажной ветошью пластмассовые и металлические детали изделия. Можно использовать нейтральное моющее средство, но ни в коем случае не растворители, аммиак или бензин.

- Если на металлические части попала вода, насухо вытрите их, чтобы предотвратить образование ржавчины.
- Поддерживайте подвижные части в чистом состоянии, а в случае необходимости смажьте их маслом.

### РЕКОМЕНДАЦИИ ПО УХОДУ ЗА ТЕКСТИЛЬНЫМ МАТЕРИАЛОМ

- Рекомендуется стирать съёмную обшивку отдельно от других вещей.
- Периодически очищайте части из текстильного материала мягкой щёткой для одежды.
- При стирке текстильной обшивки соблюдайте правила, указанные на специальных этикетках.



Стирайте вручную в холодной воде



Не применяйте отбеливателей



Не отжимайте в центрифуге



Сушить на горизонтальной поверхности в тени



Не утюжьте



Не сдавайте в химчистку

Не отжимать в стиральной машине

- Перед тем как использовать или сложить изделие, подождите пока оно полностью не высохнет.
- Регулярно проветривайте люльку, чтобы предотвратить образования внутри плесени. В частности, рекомендуется снимать текстильную обшивку с конструкции и протирать сухой ветошью поверхность люльки.

# EAC

Соответствует требованиям  
технического регламента ТР ТС 007/2011



# ИНСТРУКЦИИ

## СПИСОК КОМПОНЕНТОВ

рис. 1

### ОПОРНАЯ РАМА ELESTA

- A Задние колеса
- B Узел передних колес

### ЛЮЛЬКА ELESTA

- C Обшивка капюшона
- D Покрывальце люльки

### ПРОГУЛОЧНАЯ КОЛЯСКА ELESTA

- E Сиденье прогулочной коляски
- F Поручень
- G Капюшон

### АКСЕССУАРЫ

- J Подстаканник для бутылочки
- H Корзина для покупок
- K Чехол на ножки (если присутствует)
- L Дождевик (если присутствует)

### АВТОКРЕСЛО CAB 0+ / DARWIN INFANT i-SIZE (ЕСЛИ ПРИСУТСТВУЕТ)

### СТОЙКА (ЕСЛИ ПРИСУТСТВУЕТ)

## ОПОРНАЯ РАМА ELESTA

### РАСКРЫТИЕ КАРКАСА

**рис. 2** Удерживая нажатым рычаг (T1) поднимите шасси решительным движением до полного раскрытия.

**рис. 3** **Внимание: перед использованием следует убедиться, что все механизмы закрывания правильно закреплены с обеих сторон и красные индикаторы не видны.**

### УСТАНОВКА/СНЯТИЕ ЗАДНИХ КОЛЕС

**рис. 4** Вставьте задние колеса (A) в специальные гнезда на шасси и нажмите до характерного щелчка, свидетельствующего о фиксации.

**рис. 5** **Внимание: перед использованием изделия убедитесь в том, что колеса зафиксированы правильно.**

При необходимости задние колеса можно легко снять.

**рис. 6** Чтобы снять заднее колесо (A), воздействуйте на рычаг фиксатора (A1) и одновременно извлеките колесо из гнезда на шасси.

### СНЯТИЕ/УСТАНОВКА БЛОКА ПЕРЕДНИХ КОЛЕС

В случае необходимости оба (B) блока передних колес можно легко снять.

**рис. 7** Для этого требуется удерживать нажатой маленькую кнопку (B1) и извлечь блок из гнезда в опоре.

**рис. 8** Чтобы установить узел колес, его необходимо правильно расположить, а затем прижать в гнездо до характерного щелчка, свидетельствующего о правильной установке.

**рис. 9** **Внимание: перед использованием изделия убедитесь в том, что колеса зафиксированы правильно.**

### ЗАКРЫТИЕ РАМЫ

**рис. 10** Нажимая на кнопки регулировки (T2), опустите ручку в самое низкое положение.

**рис. 11** Нажимая на кнопку (T3), одновременно вращайте заднюю ручку (T4) до полного складывания

шасси.

**Внимание: следует всегда проверять, что шасси сложено правильно.**

**рис. 12** Чтобы транспортировать шасси в закрытом виде, используйте заднюю ручку (T4). Запрещается поднимать шасси за рукоятку.

### ТОРМОЗА ЗАДНИХ КОЛЕС

**рис. 13** Чтобы активировать тормоз, нажмите на рычаг справа (T5).

**рис. 14** Чтобы разблокировать тормоз, нажмите на рычаг слева (T6).

**Во время остановок всегда ставьте коляску на тормоз.**

**рис. 15** **Внимание: запрещается поднимать рычаги активации и разблокирования тормоза. На рычаги следует исключительно нажимать.**

### УСТРОЙСТВО, ФИКСИРУЮЩЕЕ НАПРАВЛЕНИЕ ПЕРЕДНИХ КОЛЕС

Шасси оснащено поворотными колесами.

**рис. 16** Чтобы заблокировать или разблокировать их убедитесь, что они правильно выровнены, а затем воздействуйте на рычаг (B2), расположенный на обоих узлах передних колес.

### РЕГУЛИРОВКА РУЧКИ

Шасси оснащено регулируемой ручкой.

**рис. 17** Нажимайте на обе кнопки (T2) и одновременно поднимайте или опускайте ручку до желаемого положения.

### КОРЗИНА ДЛЯ ПОКУПОК

Шасси оснащено вместительной корзиной для вещей (H), которую при необходимости можно с легкостью снять.

**рис. 18** Чтобы снять корзину, отстегните 4 кнопки (H1), которые фиксируют ее к боковым трубчатым рамам, и отсоедините манжету с текстильной застежкой-липучкой (H2) от распорной поперечины.

**рис. 19** Снимите две задние петли (H3) с соответствующих держателей.

**рис. 20** Отсоедините обе передние манжеты с текстильной застежкой-липучкой (H4) и снимите их с подножки шасси, после этого снимите корзину с наибольших передних крючков (H5).

Чтобы вновь установить корзину, выполните описанные выше действия в обратном порядке.

### ПОДСТАКАНИК ДЛЯ БУТЫЛОЧКИ

Рама оснащена подстаканником для бутылочки (J).

**рис. 21** Для закрепления подстаканника установите верхнюю направляющую на крючок (J1) рамы и нажмите на подстаканник, чтобы он полностью зацепился с крючком.

### ДОПОЛНИТЕЛЬНЫЕ К ШАССИ ТРАНСПОРТИРОВОЧНЫЕ БЛОКИ ЛЮЛЬКА: СИДЕНЬЕ ПРОГУЛОЧНОЙ КОЛЯСКИ И ДЕТСКОЕ АВТОКРЕСЛО (ЕСЛИ ИМЕЕТСЯ)

**рис. 22** Шасси предназначено для использования с люлькой Elesta сиденьем прогулочной коляски Elesta и детским автокреслом Cab 0+ / Darwin Infant i-Size, если имеется.

## ЛЮЛЬКА ELESTA

### ФИКСАЦИЯ ЛЮЛЬКИ НА РАМЕ

**рис. 23** Взявшись за ручку люльки, установите ее в специальные гнезда по обеим сторонам шасси, и закрепите на шасси так, чтобы люлька была обращена

лицом к родителю.

**рис. 24** После установки люльки убедитесь, что индикаторы (C1) на обеих сцепляющих устройствах **Зелёные**. Если индикаторы **Красные**, корректируйте расположение люльки, пока индикаторы не поменяют цвет на **Зелёный**.

**рис. 25** **Внимание:** перед использованием убедитесь, что люлька была правильно закреплена с обеих сторон, потянув ее вверх.

#### СНЯТИЕ ЛЮЛЬКИ С РАМЫ

**рис. 26** Нажмите на рычаг (C2), расположенный снаружи люльки, и одновременно поднимите её, держа её за большую ручку.

#### УСТАНОВКА ОБИВКИ КАПЮШОНА

**рис. 27** Обвернуть обивку капюшона (C) вокруг большой ручки, а затем закрепить её с помощью специальных пуговиц (C3) и центрального навеса с липучкой (C4).

**рис. 28** Завершите установку, присоединив боковые и задние липучки (C5) к люльке.

#### РЕГУЛИРОВКА РУЧКИ И КАПЮШОНА

**рис. 29** Для осуществления регулировки как большой ручки, так и капюшона люльки нажмите одновременно две внутренние кнопки (C6).

**рис. 30** **Внимание:** Прежде чем поднимать и переносить люльку, необходимо убедиться в том, что большая ручка для переноски находится в вертикальном положении и должным образом закреплена с обеих сторон.

#### ФИКСАЦИЯ ПОКРЫВАЛЬЦА

**рис. 31** Чтобы установить накидку для ног (D), пристегните накидку с помощью застежки-молнии к люльке и пристегните на кнопки отворот накидки к капюшону.

**рис. 32** Передний отворот покрывальца (D1) можно растянуть и закрепить в нужном положении для защиты ребёнка от холода.

**рис. 33** Двойной бегунок на застежке-молнии накидки для ног облегчает доступ к ребёнку.

#### РЕГУЛИРОВАНИЕ СПИНКИ

**рис. 34** Воздействовать на рукоятку (C6) для регулировки спинки: после установки нужного наклона вновь позиционировать рычажок в начальную позицию.

#### ВЕНТИЛЯЦИЯ ЛЮЛЬКИ

Люлька Electa оснащена скоординированной системой вентиляции.

**рис. 35** Регулировка дна осуществляется с помощью рычага (C7), расположенного в передней части.

**рис. 36** Сетчатая вставка на капюшоне (если присутствует) улучшает циркуляцию воздуха в люльке.

#### УХОД ЗА МАТРАСИКОМ И ВНУТРЕННЕЙ ОБИВКОЙ

Рекомендуется периодически вынимать матрасик и внутреннюю обивку, чтобы обеспечить им правильный уход.

**рис. 37** Чтобы снять внутреннюю обивку, просто извлеките ее по периметру люльки.

#### УХОД ЗА ОБИВКОЙ ЛЮЛЬКИ

**рис. 38** Если потребуется снять обивку люльки, достаточно вытащить края обивки по периметру из гнезд на корпусе.

**рис. 39** Натянув обивку обратно следует убедиться, что две эластичные петли (C8) расположены точно под нижними выступами (C9) обеих крепежных устройств.

**Внимание!** Неправильное расположение эластичных гнезд может отрицательно повлиять на правильное

#### присоединение люльки к шасси.

### СИДЕНЬ ПРОГУЛОЧНОЙ КОЛЯСКИ ELECTA

#### ПРИСОЕДИНЕНИЕ СИДЕНЬЯ ПРОГУЛОЧНОЙ КОЛЯСКИ К ШАССИ

**рис. 40** Присоедините сиденье прогулочной коляски (E) к шасси, установив его в соответствующие гнезда на обеих сторонах каркаса.

#### РЕГУЛИРОВАНИЕ СПИНКИ

**рис. 41** Спинка регулируется на 4 положения. Используйте центральный механизм (E2) для установки спинки в требуемое положение.

**рис. 42** **Внимание:** запрещено использовать прогулочную коляску с откинутой спинкой, опирающейся на ручку.

**рис. 43** **Внимание:** перед использованием убедитесь, что сиденье прогулочной коляски была правильно закреплена с обеих сторон, потянув ее вверх.

#### ОТСОЕДИНЕНИЕ СИДЕНЬЯ ПРОГУЛОЧНОЙ КОЛЯСКИ ОТ ШАССИ

**рис. 44** Нажмите на рычаг (E1) и одновременно поднимите сиденье прогулочной коляски с шасси.

**Внимание:** никогда не расцеплять/не сцеплять сиденье с сидящим ребенком.

**рис. 45** Сиденье прогулочной коляски можно установить на шасси как лицом к родителю, так и по ходу движения.

#### РЕГУЛИРОВАНИЕ ПОДНОЖКИ

**рис. 46** Чтобы опустить подножку, нажмите на два рычажка (E3), расположенные внизу, и одновременно надавите ногой на подножку.

**рис. 47** Чтобы поднять подножку, достаточно потянуть её вверх: она сама автоматически заблокируется.

#### РЕМНИ БЕЗОПАСНОСТИ

**рис. 48** Проверьте, чтобы ремни были продеты в петли на высоте плеч или чуть выше плеч. Если положение ремней неправильное, выньте ремни из одной пары петель и проденьте их в другую пару петель.

Размещайте оба наплечных ремня всегда на одинаковой высоте.

**рис. 49** Соедините концы поясных ремней (E5) с наплечными ремнями (E4) и завершите закрепление, установив концы в центральную пряжку (E6).

**рис. 50** Всегда используйте поясной ремень вместе с наплечными ремнями. Регулируйте все ремни правильным образом.

**Внимание!** Если это условие не выполняется, малыш может выпасть или соскользнуть с прогулочного блока и травмироваться.

**Внимание:** требуется корректировать высоту и длину ремней безопасности по мере роста ребенка.

#### ЗАКРЕПЛЕНИЕ ПОРУЧНЯ

**рис. 51** Чтобы закрепить поручень (F), установите его в соответствующие гнезда (F2) сиденья прогулочной коляски. При правильном креплении вы услышите характерный щелчок.

**рис. 52** Поручень можно открыть с одной стороны, а можно и совсем снять; для открытия нажмите на кнопку (F1) и выньте его из гнезда. Чтобы полностью снять поручень, повторите это же действие и с другой стороны.

#### КАПЮШОН ПРОГУЛОЧНОЙ КОЛЯСКИ

**рис. 53** Чтобы отрегулировать капюшон (G), достаточно установить его в желаемое положение.

**рис. 54** В капюшоне предусмотрена дополнительная

вставка из ткани и козырёк, которые, увеличивая радиус защиты, позволяют обеспечить лучшую защиту от солнца.

#### **СНЯТИЕ КАПЮШОНА С ПРОГУЛОЧНОЙ КОЛЯСКИ**

**рис. 55** Чтобы снять капюшон (G) с сиденья прогулочной коляски, отстегните все кнопки (G1), которые крепят его к спинке.

**рис. 56** Отстегните две кнопки (G2), которые крепят обивку к боковым шарнирным соединениям (G3), извлеките внутреннюю планку (G4) непосредственно из шарниров, энергично потянув ее с обеих сторон.

#### **УХОД ЗА ОБШИВКОЙ КАПЮШОНА**

Обшивка капюшона съемная, поэтому за ней легко ухаживать.

**рис. 57** После отсоединения капюшона от прогулочной коляски достаточно извлечь внутреннюю планку (G4).

#### **ЗАКРЫТИЕ ШАССИ С УСТАНОВЛЕННЫМ НА НЕГО СИДЕНЬЕМ ПРОГУЛОЧНОЙ КОЛЯСКИ (КОНФИГУРАЦИЯ ПРОГУЛОЧНОЙ КОЛЯСКИ)**

Шасси можно сложить с сиденьем, установленным как лицом к родителю, так и по ходу движения.

#### **Лицом к родителю**

**рис. 58** Перед складыванием прогулочной коляски, опустите ручку в самое низкое положение.

**рис. 59** Сложите капюшон и опустите спинку, ее самое горизонтальное положение в полностью поднимите регулируемой подножке.

**рис. 60** Полностью сложите прогулочную коляску, выполнив все указанные ранее действия.

#### **По ходу движения**

**рис. 61** Перед складыванием прогулочной коляски, опустите ручку в самое низкое положение.

**рис. 62** Сложите капюшон и полностью опустите спинку вперед.

**рис. 63** Полностью сложите прогулочную коляску, выполнив все указанные ранее действия.

#### **УХОД ЗА ОБИВКОЙ СИДЕНЬЯ ПРОГУЛОЧНОЙ КОЛЯСКИ**

Рекомендуется регулярно снимать обшивку и правильно ухаживать за ней.

Чтобы упростить процедуру снятия обивки, сначала снимите капюшон и поручень.

**рис. 64** Снимите обивку с регулируемой подножки.

**рис. 65** Сначала отстегните две нижние кнопки (E7), которые фиксируют обивку к сиденью, а затем две кнопки (E8), которые фиксируют боковые элементы к корпусу.

**рис. 66** Отстегните две кнопки (E9) от спинки и высвободите обивку из крючков поручня.

**рис. 67** Снимите межножный ремень с защитной подушки, высвободите его из блокировочной резинки и отверстия на сиденье.

**рис. 68** Извлеките поясные ремни из соответствующего отверстия в спинке.

**рис. 69** Снимите наплечные ремни с обеих лямок и извлеките обивку из боковых шарниров капюшона.

**рис. 70** После извлечения наплечных ремней из отверстий в обивке, вытащите их из корпуса прогулочной коляски.

#### **СНЯТИЕ/УСТАНОВКА СИСТЕМ РЕМНЕЙ БЕЗОПАСНОСТИ**

Прогулочная коляска Electa оснащена системой ремней безопасности, которую можно снять при необходимости.

**рис. 71** Чтобы снять межножный ремень, извлеките нижнее кольцо (E10) из отверстия в сиденье (E11).

Поясничный ремень и два наплечных ремня закреплены на спинке благодаря стопорным кольцам, снятие и установка которых осуществляется одним и тем же образом.

**рис. 72** Чтобы снять поясной ремень и наплечные ремни, протолкните ленты в сторону отверстий на спинке (E12) и энергично потяните до отсоединения колец (E13) от их гнезд. Вытащите кольца (E13) из отверстий (E12) и полностью извлеките ремни.

**рис. 73** Чтобы установить межножный ремень, вставьте только нижнее кольцо (E10) в отверстие в сиденье (E11). Верхнее кольцо (E14) должно остаться снаружи.

**рис. 74** Чтобы заново установить поясной ремень и наплечные ремни, следует проверить правильность направления конечных пряжек, и вставить кольца (E13) в специальные отверстия в спинке. После их размещения под одним из крепежных выступов (E15), с усилием толкните их в гнезда.

**Внимание! Всегда размещайте наплечные ремни на одинаковой высоте.**

**рис. 75** **Внимание! Убедитесь, что все ремни правильно закреплены на сиденье прогулочной коляски, потянув каждый из них по отдельности.**

#### **ЧЕХОЛ НА НОЖКИ (ЕСЛИ ПРИСУТСТВУЕТ)**

**рис. 76** Расположите чехол на ножки (K), пропустив его под поручнем, и застегните имеющиеся кнопки (K1).

**рис. 77** Отворот накидки для ног можно развернуть и закрепить в подходящем положении, чтобы защитить ребенка от холода. Для этого боковые кнопки следует пристегнуть к ответным кнопкам (K2) на капюшоне.

**рис. 78** Накидку для ног можно использовать как лицом к родителю, так и по ходу движения.

#### **ДОЖДЕВИК (ЕСЛИ ПРИСУТСТВУЕТ)**

**рис. 79** Чтобы установить дождевик (L), разместите его на капюшоне и пристегните обе кнопки (L1) к боковым частям сиденья прогулочной коляски.

**рис. 80** Затем закрепите эластичные фиксаторы (L3) вокруг нижних труб возле блока колес.

#### **АВТОКРЕСЛО CAR 0+ / DARWIN INFANT i-SIZE (ЕСЛИ ПРИСУТСТВУЕТ)**

#### **ФИКСАЦИЯ АВТОКРЕСЛА НА ОПОРНОЙ РАМЕ**

**рис. 81** Взявшись за ручку детского автокресла, закрепите его на шасси в специальные гнезда по обеим сторонам корпуса так, чтобы люлька была обращена исключительно лицом к родителю.

**рис. 82** **Внимание: перед использованием убедитесь, что автокресло было правильно закреплено с обеих сторон, потянув ее вверх.**

#### **СЪЕМ АВТОКРЕСЛА С РАМЫ**

**рис. 83** Нажмите на рычаг (S1) расположенный в задней части автокресла, и одновременно поднимите его с шасси, держась за большую ручку.

Смотрите правильное использование автокресла в соответствующей инструкции.

# OSTRZEŻENIA



**• WAŻNE - PRZECZYTAĆ UWAŻNIE I ZACHOWAĆ W RAZIE POTRZEBY UŻYCIA W PRZYSZŁOŚCI. NIEPRZESTRZEGANIE NINIEJSZYCH INSTRUKCJI MOŻE OGRANICZYĆ BEZPIECZEŃSTWO DZIECKA.**

**• JESTEŚCIE ODPOWIEDZIALNI ZA BEZPIECZEŃSTWO WASZEGO DZIECKA.**

**• UWAGA! NIGDY NIE ZOSTAWIAĆ DZIECKA BEZ OPIEKI: MOŻE TO BYĆ NIEBEZPIECZNE. ZWRÓCIĆ MAKSYMALNĄ UWAGĘ PODCZAS UŻYWANIA PRODUKTU.**

**• ABY UNIKNĄĆ POWAŻNYCH OBRAŻEŃ SPOWODOWANYCH UPADKIEM I/LUB WYŚLIZGNIĘCIEM SIĘ NALEŻY ZAWSZE UŻYWAĆ POPRAWNIE ZAPIĘTYCH I WYREGULOWANYCH PASÓW BEZPIECZEŃSTWA.**

## **GONDOLI**

• Produkt ten przeznaczony jest dla dzieci od urodzenia do 9 kg wagi.

## **SIEDZISKA**

• Zgodnie z normą EN 1888-2:2018 produkt ten jest odpowiedni dla dzieci w wieku od urodzenia do 4 lat lub do osiągnięcia przez dziecko wagi 22 kg, w zależności od tego, który z tych warunków nastąpi najpierw.

• Produkt ten przeznaczony jest dla dzieci do 22 kg wagi w przypadku siedziska wózka spacerowego skierowanego w stronę drogi. Ustawianie siedziska wózka spacerowego przodem w stronę mamy zaleca się w ciągu pierwszych miesięcy życia dziecka oraz przed osiągnięciem przez nie wagi 15 kg.

## **FOTELIK SAMOCHODOWEGO**

• Produkt ten przeznaczony jest dla dzieci od urodzenia do 13 kg wagi.

• Zaleca się wyregulować oparcie kołyski i/lub siedziska wózka spacerowego w pozycji bardziej przechylonej, kiedy korzysta z nich noworodek.

• Stelaż Electa Inglesina powinien być używany wyłącznie w połączeniu z odpowiednim siedziskiem wózka spacerowego Electa, kołyską Maxi Electa i fotelikami samochodowymi Cab 0+ lub Darwin Infant i-Size. W razie wątpliwości należy wejść na stronę [inglesina.com](http://inglesina.com) lub zwrócić się do Autoryzowanego

sprzedawcy lub do Biura Obsługi Klientów firmy Inglesina.

## **SPACERÓWKI - SYSTEMU PODRÓŻNEGO**

**• UWAGA NIGDY NIE ZOSTAWIAĆ DZIECKA BEZ OPIEKI.**

**• UWAGA PRZED UŻYCIEM, UPEWNIĆ SIĘ, ŻE PRODUKT JEST CAŁKOWICIE OTWARTY ORAZ, ŻE WSZYSTKIE SYSTEMY BLOKUJĄCE I ZAMYKAJĄCE SĄ PRAWIDŁOWO ZAŁOŻONE.**

**• UWAGA ABY UNIKNĄĆ OBRAŻEŃ, NALEŻY SIĘ UPEWNIĆ, ŻE PODCZAS OTWIERANIA I ZAMYKANIA TEGO PRODUKTU DZIECI BĘDĄ Z DALA OD NIEGO.**

**• UWAGA NIE POZWALAĆ DZIECKU BAWIĆ SIĘ TYM PRODUKTEM.**

**• UWAGA ZAPIĄĆ ZAWSZE DZIECKO PASAMI BEZPIECZEŃSTWA.**

**• UWAGA TA SPACERÓWKA/WÓZEK NIE JEST PRZEZNACZONA DO UŻYCIA PODCZAS BIEGANIA LUB JEŹDŻENIA NA ROLKACH.**

**• Z PRODUKTU TEGO NALEŻY KORZYSTAĆ WYŁĄCZNIE, SPACERUJĄC.**

**• UWAGA PRZED UŻYCIEM NALEŻY SPRAWDZIĆ, CZY GONDOLA LUB SPACERÓWKA BĄDŹ FOTELIK SAMOCHODOWY SĄ PRAWIDŁOWO UMOCOWANE.**

**• ABY UNIKNĄĆ WYPADKÓW, NALEŻY SIĘ UPEWNIĆ, ŻE POJAZD ZNAJDUJE SIĘ Z DALA OD DRZWI ZAMYKANYCH AUTOMATYCZNIE (NP. POCIĄGI, WINDY).**

• Aby uniknąć obrażeń ciała w wyniku upadku lub ześlizgnięcia się, należy zawsze korzystać z odpowiednio wyregulowanego systemu zabezpieczającego.

• Prawidłowe korzystanie z uprząży systemu ochronnego

nie zwalnia z obowiązku właściwej opieki osoby dorosłej nad dzieckiem.

- Należy mieć świadomość, że poręcz nie jest systemem zabezpieczającym. Należy zawsze używać uprząży systemu zabezpieczającego.
- Nie należy podnosić wózka spacerowego za poręcz, ponieważ może się ona odłączyć.

#### GONDOLA

**GONDOLA PRZEZNACZONA JEST DLA DZIECI, KTÓRE NIE POTRAFIĄ JESZCZE SAME SIEDZIEĆ, OBRACAĆ SIĘ ANI PODNOSIĆ SIĘ NA RĘKACH LUB KOLANACH. MAKSYMALNA WAGA DZIECKA: 9 KG.**

**• NIE POZWALAĆ INNYM DZIECIOM NA ZABAWĘ BEZ OPIEKI W POKRĘTU GONDOLI.**

**• NIE UŻYWAĆ, JEŚLI NA GONDOLI ZAUWAŻA SIĘ ELEMENTY PĘKNIĘTE, USZKODZONE LUB ICH BRAK.**

• Nie używać ani nie dodawać materacyków innych niż ten, który dostarczono wraz z kołyską bądź inny zatwierdzony przez producenta.

• **NIEBEZPIECZEŃSTWO UDUSZENIA** grożące dzieciom. Sprawdzać zawsze, czy wokół twarzy dziecka znajduje się wystarczająca przestrzeń, aby zapewnić odpowiedni dopływ powietrza. Sznurki mogą być przyczyną uduszenia. Nie umieszczać przedmiotów wyposażonych w sznurki wokół szyi dziecka, takich jak sznurki lub tasienki kapturów albo smoczków. Nie mocować sznurków nad produktem ani do zabawek. Nie pozostawiać miękkich przedmiotów, pluszowych zabawek, podkładek i ograniczników w kołysce, ponieważ mogą one być niebezpieczne.

• Kołyska Inglesina Maxi Electa może być używana wyłącznie z systemem Standup Inglesina.

• Gdy dziecko jest w kołysce, jego główka nigdy nie powinna znajdować się niżej niż reszta ciała.

• Przed podniesieniem i przeniesieniem gondoli należy sprawdzić, czy uchwyt do przenoszenia znajduje się w pozycji pionowej i jest prawidłowo umocowany z obu stron.

• Przed podniesieniem lub transportem kołyski należy sprawdzić zawsze, czy oparcie jest ustawione w pozycji najniższej.

• Przed użyciem kołyski należy się upewnić, że jest ona prawidłowo umocowana do stelaża, ciągnąc uchwyt do góry.

• Kołyska może być używana jako system zabezpieczający do przewożenia dziecka w samochodzie wyłącznie wówczas, jeśli jest wyposażona w odpowiedni zestaw (zestaw samochodowy Maxi).

Uprząż zestawu samochodowego powinna zostać wyjęta lub schowana podczas korzystania z kołyski poza samochodem, na przykład podczas snu dziecka bez nadzoru rodzica (patrz instrukcja zestawu samochodowego).

• Uchwyt i zestaw dolną kołyski należy regularnie sprawdzać w celu wykrycia ewentualnych oznak uszkodzeń lub zużycia.

#### KORZYSTANIE Z KOŁYSKI BEZ STELAŻA

**• PRODUKT TEN PRZEZNACZONY JEST WYŁĄCZNIE DLA DZIECI, KTÓRE NIE POTRAFIĄ JESZCZE SAME SIEDZIEĆ.**

**• NALEŻY STOSOWAĆ WYŁĄCZNIE NA POWIERZCHNI POZIOMEJ, STABILNEJ I SUCHEJ.**

• **NIEBEZPIECZEŃSTWO UPADKU:** Ruchy dziecka mogą spowodować ześlizgnięcie się produktu. Nie umieszczać nigdy produktu na krawędzi stołów, blatów lub innych powierzchni umieszczonych wysoko.

• **NIEBEZPIECZEŃSTWO UDUSZENIA:** Produkt może się przewrócić na powierzchniach miękkich, powodując uduszenie się dziecka. Nie umieszczać **NIGDY** produktu na łóżkach, sofach lub innych powierzchniach miękkich.

#### BEZPIECZEŃSTWO

• Przed zamontowaniem sprawdzić, czy produkt i wszystkie jego komponenty nie przedstawiają uszkodzeń spowodowanych transportem; w takim przypadku produkt nie może być użyty i należy go trzymać z dala od dzieci.

• Dla bezpieczeństwa Waszego dziecka, przed zastosowaniem produktu, zdjąć i usunąć wszystkie plastikowe woreczki i elementy wchodzące w skład opakowania i zawsze trzymać je poza zasięgiem niemowląt i dzieci.

• Z produktu tego powinno korzystać wyłącznie jedno dziecko.

• Przed użyciem należy:

- upewnić się, że produkt ten jest prawidłowo zmontowany, że wszystkie jego komponenty są prawidłowo umocowane i że wszystkie mechanizmy zostały uruchomione. Upewnić się, że poszycie jest prawidłowo zamocowane do konstrukcji.

- upewnić się, że stelaż jest całkowicie rozłożony i że wszystkie mechanizmy mocujące zostały uruchomione.

- upewnić się, że kołyska, siedzisko wózka spacerowego lub fotelik samochodowy zostały prawidłowo umocowane, ciągnąc je do góry.

• Zachować ostrożność podczas rozkładania i składania produktu, aby uniknąć przytrażenia palców. Postępować ściśle według kolejności podanej na ilustracjach w instrukcji.

• Nie otwierać, zamykać oraz nie demontować produktu z dzieckiem w środku.

• Zwrócić szczególną uwagę podczas wykonywania takich czynności, gdy dziecko jest w pobliżu.

• Podczas tych czynności można spowodować przytrażenie i obrażenia palców.

• Podczas wkładania lub wyjmowania dziecka z siedziska/gondoli, postojów oraz montażu/demontażu akcesoriów zawsze należy uaktywnić hamulec.

Używać zawsze hamulca, nawet w przypadku postojów na krótki czas.

• W razie pozostawiania wózka należy sprawdzić, czy hamulec jest prawidłowo włączony, próbując przesunąć produkt do przodu i do tyłu. Upewnić się, że oba koła są hamowane.

• Nie umieszczać nigdy produktu w pobliżu schodów lub stopni, nawet jeśli hamulec jest włączony, ponieważ ruchy dziecka mogą spowodować ześlizgnięcie się produktu.

• Nie pozostawiać stelaża z zamontowanym siedziskiem wózka spacerowego/kołyską/fotelikiem samochodowym na podłożu nachylonym, gdy dziecko znajduje się w środku,



nawet jeżeli włączony jest hamulec. Skuteczność hamulców jest ograniczona, gdy wzniesienie jest strome.

- Trzymać cały czas za uchwyty, znajdując się w pobliżu dróg o dużym natężeniu ruchu, torów kolejowych lub w przypadku mocnego wiatru, ponieważ - nawet jeśli hamulec jest prawidłowo włączony - produkt może się przesuwać.
- Nie używać nigdy stelaża z zamocowanym siedziskiem wózka spacerowego/kołyską/fotelikiem samochodowym podczas korzystania ze schodów lub schodów ruchomych, gdy dziecko znajduje się w środku, ponieważ istnieje ryzyko nagłej utraty kontroli nad produktem lub wypadnięcia dziecka. Zachować szczególną ostrożność również podczas wchodzenia lub schodzenia ze stopni lub innych powierzchni nierównych.
- Maksymalne obciążenie kosza na różne przedmioty to 5 kg, a uchwyty na butelkę to 0,5 kg. Nie używać uchwyty na butelkę w celu przewożenia w nim napojów gorących. Nie przekraczać maksymalnego zalecanego obciążenia.
- Jakiegokolwiek obciążenie przyłożone do uchwyty i/lub oparcia i/lub bocznej części produktu, może zagrażać jego stabilności.
- Przewożenie na produkcie zwierząt domowych może zakłócić jego stabilność i doprowadzić do utraty kontroli.
- Należy być świadomym zagrożeń wynikających z obecności swobodnych płomieni lub innych źródeł ciepła takich, jak grzejniki, kominki, piece elektryczne i gazowe, itp.; nie zostawiać produktu w pobliżu takich źródeł ciepła.
- Upewnić się, że wszystkie możliwe źródła zagrożenia (na przykład: kable, sznury elektryczne, itp.) są trzymane poza zasięgiem dziecka.
- Nie zostawiać produktu z dzieckiem w miejscu, gdzie mogłoby ono użyć sznura, franki lub innych przedmiotów do wspierania się lub nawet uduszenia i powieszenia.
- Nie podnosić nigdy stelaża z umocowanym do niego siedziskiem wózka spacerowego/kołyską/fotelikiem samochodowym, jeśli znajduje się w nich dziecko.
- **UWAGA: NIEBEZPIECZEŃSTWO UDUSZENIA** - Uchwyty/pasy torby powinny znajdować się z dala od kołyski i siedziska wózka spacerowego.
- **NIEBEZPIECZEŃSTWO UPADKU** - Nie pozwalać dzieciom siadać na oparciu. Obszar siedziska wyznaczony jest przez uprząż bezpieczeństwa.
- Nie pozwalać nigdy dziecku siadać ani stać na koszu, ponieważ produkt ten może się przewrócić i poważnie zranić dziecko.

## ZALECENIA UŻYTKOWANIA

- Nie używać produktu, jeżeli przedstawia pęknięcia lub brakujące części.
- Regularnie sprawdzać produkt i jego komponenty w celu zauważenia ewentualnych oznak uszkodzenia i/lub zużycia, pęknięć szwów i rozdarcia tkaniny. W razie uszkodzeń lub nieprawidłowości należy trzymać produkt z dala od dzieci, nie używać go i/lub nie próbować go naprawiać, ale kontaktować się od razu z autoryzowanym sprzedawcą w celu uzyskania części zamiennych lub skorzystania z usługi naprawy.
- Nie pozwalać innym dzieciom lub zwierzętom bawić się bez nadzoru w pobliżu wózka lub wspinać się po nim.
- Czynności montażu, demontażu i regulacji muszą być wykonywane wyłącznie przez osoby dorosłe. Upewnić się, czy osoby używające produkt (opiekunki, dziadkowie itp.) znają jego poprawne działanie. Produkt ten powinna obsługiwać tylko jedna osoba dorosła.
- Podczas regulacji upewnić się, że elementy ruchome produktu nie wchodzi w kontakt z dzieckiem (na przykład oparcie, daszek itp.). Upewnić się zawsze, że podczas tych czynności hamulec jest całkowicie włączony.
- Nie zostawiać dziecka w stelażu z umocowanym do niego siedziskiem wózka spacerowego/kołyską/fotelikiem samochodowym podczas podróżowania środkami

transportu (np. pociągami, autobusem itp.).

- Nie używać siedziska wózka spacerowego jako fotelika samochodowego.
- Wyjąć zawartość kosza przed zamknięciem stelaża.
- Nieużywany produkt musi być umieszczony daleko od dzieci. Nie może być używany jako zabawka! Nie pozwalać dziecku bawić się tym produktem.
- Nie zakładać/zdejmować siedziska wózka spacerowego z dzieckiem w środku i nie przenosić dziecka w siedzisku oddzielnym od stelaża.
- W przypadku długiego wystawienia na słońce, przed użyciem produktu poczekać aż się ochłodzi.
- Aby uniknąć przegrzania lub oparzeń, nie należy wystawiać dziecka na bezpośrednie działanie słońca przez dłuższy czas, nawet jeśli daszek jest całkowicie obniżony.
- Fotelik samochodowy ze stelażem nie może zastępować kołyski ani łóżeczka. Jeśli dziecko robi się sennie, lepiej jest użyć odpowiedniego wózka, kołyski lub łóżeczka.

## OSŁONA PRZECIWDUSZCZOWA

### OSTRZEŻENIA!

- Używać tylko pod opieką osoby dorosłej.
- Podczas użycia upewnić się, że osłona przeciwduszczo- wa nie dotyka twarzy dziecka, ponieważ może ona spowodować uduszenie.
- Nigdy nie używać osłony przeciwduszczo- wej bez daszka, który utrzymuje ją z dala od twarzy dziecka. Prawidłowa instalacja osłony przeciwduszczo- wej ma miejsce, kiedy daszek jest otwarty, jak pokazano w instrukcjach.
- Używać wyłącznie ze wskazanym produktem Inglesina.
- Nie używać na produktach innych niż te, które zaleca producent.
- Aby uniknąć ryzyka uduszenia lub przegrzania dziecka, nie należy nigdy używać osłony przeciwduszczo- wej w przypadku słonecznej pogody lub w pomieszczeniach zamkniętych.
- Pracę ręcznie w 30°C.

## WARUNKI GWARANCJI

- Inglesina Baby S.p.A. gwarantuje, że niniejszy artykuł został zaprojektowany i wykonany zgodnie z ogólnymi normami/przepisami produktu, jakości i bezpieczeństwa obowiązującymi obecnie we Wspólnocie Europejskiej oraz Krajach komercjalizacji.
- Inglesina Baby S.p.A. gwarantuje, że w trakcie i po zakończeniu procesu produkcyjnego dany produkt został poddany wielu kontrolom jakości. Inglesina Baby S.p.A. gwarantuje, że w chwili zakupu u Autoryzowanego Sprzedawcy dany artykuł nie przedstawiał wad montażowych lub produkcyjnych.
- Niniejsza gwarancja nie unieważnia praw udzielanych konsumentowi przez obowiązujące przepisy krajowe, które mogą być różne w zależności od kraju, w którym produkt został zakupiony i które, w przypadku konfliktu, są priorytetowe w stosunku do treści niniejszej gwarancji.
- Gdyby w momencie zakupu lub podczas normalnego użytkowania w produkcji zauważono wady materiałowe i/lub produkcyjne, zgodnie z opisem w odpowiedniej instrukcji, firma Inglesina Baby S.p.A. uznaje ważność warunków gwarancji przez okres 24 miesięcy od daty zakupu produktu.
- Gwarancja obowiązuje wyłącznie w kraju, w którym produkt został zakupiony, o ile zakupu dokonano u autoryzowanego sprzedawcy.
- Gwarancja obowiązuje w przypadku pierwszego właściciela zakupionego artykułu.
- Gwarancja obejmuje darmową wymianę lub naprawę części, które okazały się uszkodzone z powodu wad produkcyjnych. Inglesina Baby S.p.A. zastrzega sobie prawo decydowania, według własnego uznania, czy podczas

gwarancji produkt powinien zostać naprawiony czy wymieniony.

- Aby skorzystać z gwarancji, należy podać numer seryjny produktu i kopię paragonu wydanego podczas zakupu produktu, upewniając się, że wyraźnie widoczna jest na nim data nabycia produktu.

- Niniejsze warunki gwarancji tracą ważność, gdy:

- produktu używano niezgodnie z przeznaczeniem wyraźnie wskazanym w odpowiedniej instrukcji obsługi.
- produktu używano w sposób niezgodny z przewidzianym w odpowiedniej instrukcji obsługi.
- produkt poddano naprawom w nieautoryzowanych i niezrzeszonych punktach serwisowych,
- produkt poddano nieupoważnionym wyraźnie przez producenta zmianom i/lub naruszono jego integralność zarówno konstrukcyjną jak i włókienniczą; ewentualne zmiany w produktach zwalniają spółkę Inglesina Baby S.p.A. z wszelkiej odpowiedzialności,
- wada spowodowana jest zaniedbaniami lub niedopatrzeniem w użytkowaniu (np. gwałtowne zderzenia części konstrukcyjnej, narażenie na agresywne substancje chemiczne itd.),
- produkt nosi ślady normalnego zużycia (np. kółka, części ruchome, materiał) spowodowane przewidzianym codziennym przedłużonym i ciągłym zastosowaniem,
- produkt został uszkodzony, nawet przypadkowo, przez samego właściciela lub osoby trzecie (na przykład podczas podróży samolotem lub innymi środkami transportu jako bagaż).
- produkt wysłano do sprzedawcy w celu rozpatrzenia gwarancji bez oryginalnego paragonu i/lub numeru seryjnego bądź bez wyraźnie widocznej na paragonie daty zakupu i/lub numeru seryjnego.

- Ewentualne szkody spowodowane użytkowaniem akcesoriów niedostarczonych i/lub niezatwierdzonych przez spółkę Inglesina Baby nie są objęte naszą gwarancją.

- Inglesina Baby S.p.A. zrzeka się wszelkiej odpowiedzialności za uszkodzenia mienia lub obrażenia osób wynikające z niewłaściwego i/lub nieprawidłowego użycia wyrobu.

- Po upływie okresu gwarancyjnego, spółka gwarantuje serwisowanie własnych produktów w ciągu maksymalnie czterech (4) lat od daty wprowadzenia ich na rynek, po upływie których oceniona zostanie możliwość interwencji przypadku po przypadku.

#### CZĘŚCI ZAMIENNE / SERWIS POSPRZEDAŹNY

- Aby zapewnić doskonale i długotrwałe funkcjonowanie produktu należy regularnie sprawdzać jego systemy bezpieczeństwa. W przypadku pojawienia się jakiegokolwiek problemu i/lub anomalii, zabrania się jego stosowania. Należy się natychmiast skontaktować z Autoryzowanym Sprzedawcą lub Serwisem Klientów Inglesina.

- Nie używać części wymiennych lub akcesoriów niedostarczonych i/lub niezatwierdzonych przez Inglesina Baby.

#### CO ZROBIĆ, GDY KONIECZNE JEST SERWISOWANIE

- W razie konieczności serwisowania produktu należy natychmiast skontaktować się ze Sprzedawcą produktów Inglesina, u którego dokonano zakupu upewniając się, że posiada się "Serial Number" (numer seryjny) produktu będącego przedmiotem zgłoszenia.

- Zadaniem Sprzedawcy jest skontaktowanie się ze spółką Inglesina, aby ocenić jak najodpowiedniejszy sposób interweniowania przypadek po przypadku i udzielić dalszych wskazówek.

- Serwis Obsługi spółki Inglesina udziela również wszystkich koniecznych informacji po przedłożeniu pisemnego zgłoszenia wypełnianego na odpowiednim formularzu znajdującym się na stronie internetowej: [inglesina.com](http://inglesina.com) w

części Gwarancja i Serwis.

#### ZALECANIA DO CZYSZCZENIA I KONSERWACJI PRODUKTU

- Produkt ten wymaga regularnej konserwacji ze strony użytkownika.

- Nigdy nie forsować mechanizmów lub ruchomych części; w razie wątpliwości najpierw sprawdzić instrukcję.

- Nie odkładać produktu, jeżeli jest jeszcze mokry i nie zostawiać go w wilgotnych pomieszczeniach, ponieważ mogłaby powstać pleśń.

- Przechowywać produkt w suchym miejscu.

- Chronić produkt przed czynnikami atmosferycznymi, wodą, deszczem lub śniegiem; ponadto długotrwałe wystawienie na słońce może spowodować zmianę koloru wielu materiałów.

- Po ewentualnym użyciu produktu na plaży należy go dokładnie wyczyścić i osuszyć, aby usunąć piasek i sól, ponieważ mogłyby one doprowadzić do powstawania korozji.

- Czyszczyć plastikowe i metalowe części wilgotną ściereczką lub lekkim detergentem; nie używać rozpuszczalników, amoniaku lub benzyny.

- Po ewentualnym kontakcie z wodą dokładnie wysuszyć metalowe części, w celu uniknięcia powstania rdzy.

- Wszystkie ruchome części muszą być utrzymywane w czystości i, jeżeli konieczne nasmarować je lekkim olejem.

#### ZALECENIA DOTYCZĄCE CZYSZCZENIA POKRYCIA Z TKANINY

- Zalecamy prać pokrycie oddzielnie od innych artykułów.
- Okresowo odświeżać części z tkaniny miękką szcztoką do ubrań.

- Przestrzegać wskazówek dotyczących prania pokrycia z tkaniny przedstawionych na odpowiednich etykietkach.



Prać ręcznie w zimnej wodzie



Nie wybielać



Nie suszyć mechanicznie



Suszyć na płasko w cieniu



Nie prasować



Nie prać na sucho

Nie odwirowywać

- Przed użyciem lub przed odstawieniem dokładnie wysuszyć pokrycie z tkaniny.

- Aby zapobiec ewentualnemu powstawaniu pleśni, zaleca się okresowe wietrzenie gondoli. Należy przede wszystkim oddzielić pokrycie z tkaniny od struktury i przetrzeć dno suchą szmatką.



# INSTRUKCJE

## SPIS KOMPONENTÓW

### rys. 1

#### STELAŻ ELECTA

- A Koła tylne
- B Zespół kół przednich

#### GONDOLA ELECTA

- C Poszycie budki
- D Kołderka do gondoli

#### WÓZEK SPACEROWY ELECTA

- E Siedzisko wózka spacerowego
- F Pochwyty
- G Daszek

#### AKCESORIA

- J Uchwyt na butelkę
- H Kosz na drobniaki
- K Śpiworek (jeżeli obecna)
- L Osłona przeciwdeszczowa (jeżeli obecna)

#### FOTELIK SAMOCHODOWY CAB 0+ / DARWIN INFANT i-SIZE (JEŻELI OBECNA)

#### STOJAK (JEŻELI OBECNA)

## STELAŻ ELECTA

#### OTWIERANIE STELAŻA

**rys. 2** Przytrzymując naciśniętą dźwignię (T1) ponieść zdecydowanym ruchem stelaż aż do jego całkowitego otwarcia.

**rys. 3** **Uwaga: przed użyciem należy się upewnić, że wszystkie mechanizmy blokujące są prawidłowo zablokowane po obu stronach i że żaden z czerwonych wskaźników nie jest widoczny.**

#### ZAKŁADANIE/WYJMOWANIE KÓŁ TYLNYCH

**rys. 4** Włóż tylna koła (A) do poszczególnych gniazd na stelażu i wcisnąć je, aż zatrzasną się na miejscu.

**rys. 5** **Uwaga: przed użyciem upewnić się, czy koła są poprawnie zamocowane.**

W razie konieczności koła tylne można łatwo wymontować.

**rys. 6** Aby zdjąć tylne koło (A), należy nacisnąć na dźwignię (A1) i jednocześnie wyjąć je z gniazda na stelażu.

#### WYJMOWANIE/ZAKŁADANIE ZESPOŁU KÓŁ PRZEDNICH

W razie konieczności oba zespoły kół przednich (B) można łatwo wyjąć.

**rys. 7** Naciskając niewielki przycisk (B1), wyjąć zespół kół z gniazda na wsporniku.

**rys. 8** Aby zainstalować go ponownie, wystarczy ustawić go i wcisnąć w gniazdo, do momentu usłyszenia kliknięcia świadczącego o prawidłowym zamocowaniu.

**rys. 9** **Uwaga: przed użyciem upewnić się, czy koła są poprawnie zamocowane.**

#### ZAMYKANIE STELAŻA

**rys. 10** Naciskając na oba przyciski regulacji (T2), złożyć rączkę w najniższe położenie.

**rys. 11** Nacisnąć przycisk (T3) i równocześnie obrócić uchwytem tylnym (T4) aż do całkowitego złożenia stelaża.

**Uwaga: sprawdzić zawsze, czy stelaż jest prawidłowo złożony.**

**rys. 12** Do przenoszenia złożonego stelaża należy używać uchwyty tylnego (T4).

Nie podnosić nigdy stelaża za rączkę.

#### HAMULEC TYLNYCH KÓŁ

**rys. 13** Aby włączyć hamulec, należy nacisnąć na dźwignię po prawej stronie (T5).

**rys. 14** Aby odblokować hamulec, należy nacisnąć na dźwignię po lewej stronie (T6).

**Podczas postoju zawsze uaktywnić hamulec.**

**rys. 15** **Uwaga: nigdy nie podnosić dźwigni blokowania i odblokowywania hamulca, po prostu je nacisnąć.**

#### HAMULEC PRZEDNICH KÓŁ

Stelaż wyposażony jest w koła skrętne.

**rys. 16** Aby je zablokować lub odblokować, należy upewnić się, że są prawidłowo ustawione, a następnie nacisnąć dźwignię (B2) znajdującą się na obu zespołach kół przednich.

#### REGULACJA RĄCZKI

Stelaż jest wyposażony w regulowany uchwyt.

**rys. 17** Nacisnąć na oba przyciski (T2) i równocześnie podnieść lub obniżyć rączkę dożądanego położenia.

#### KOSZ NA DROBIAZGI

Stelaż jest wyposażony w pojemny kosz na różne przedmioty (H), który w razie potrzeby można łatwo wyjąć.

**rys. 18** Aby wyjąć kosz, należy odpiąć 4 zatrzasaki automatyczne (H1), które mocują go do rurek bocznych i odłączyć wystającą częścią z rzepem (H2) od rurki dystansowej.

**rys. 19** Wyjąć dwa zaczepy tylne (H3) z poszczególnych gniazd.

**rys. 20** Odłączyć obie wystające części przednie z rzepem (H4) i wysunąć je poza podest stelaża, a następnie odłączyć kosz od małych przednich zaczepów (H5).

Aby zamontować kosz, należy powtórzyć te same czynności w odwrotnej kolejności.

#### UCHWYT NA BUTELKĘ

Stelaż jest seryjnie wyposażony w uchwyt na butelkę (J).

**rys. 21** Aby umocować uchwyt na butelkę, ustawić górną prowadnicę obok zaczepu (J1) na stelażu i popychać, aż do kompletnego zamontowania.

#### DODATKOWE ELEMENTY TRANSPORTOWE DO STELAŻA: KOŁYSKA, SIEDZISKO WÓZKA SPACEROWEGO I FOTELIK SAMOCHODOWY (ZALEŻNIE OD WYPOSAŻENIA)

**rys. 22** Ze stelaża można korzystać z kołyską Electa, siedziskiem wózka spacerowego Electa i fotelikiem samochodowym Cab 0+ / Darwin Infant i-Size zależnie od wyposażenia.

## GONDOLA ELECTA

#### MONTAŻ GONDOLI NA STELAŻU

**rys. 23** Trzymając kołyskę za rączkę, zamocować ją do stelaża w poszczególnych gniazdach po obu stronach konstrukcji, ustawiając ją wyłącznie zwróconą w stronę rodzica.

**rys. 24** Po zainstalowaniu kołyski należy sprawdzić, czy wskaźniki (C1) na obu mechanizmach mocujących mają kolor Zielony. Gdyby były Czerwone, należy prawidłowo ustawić kołyskę tak, aby wskaźniki zmieniły kolor na Zielony.

**rys. 25** **Uwaga: przed użyciem kołyski należy się zawsze upewnić, że jest ona prawidłowo umocowana z obu stron, ciągnąc ją do góry.**

## ZDEJMOWANIE GONDOLI ZE STELAŻA

**rys. 26** Nacisnąć na umieszczoną na zewnętrznej stronie kołyski dźwignię (C2) i równocześnie podnieść ją, chwytając za uchwyt.

## ZAKŁADANIE POSZYCIA DASZKA

**rys. 27** Owinąć poszycie daszka (C) wokół uchwytu, mocując je specjalnymi zatrzaskami (C3) i środkową wystającą częścią z rzepem (C4).

**rys. 28** Montaż dokończyć, mocując do kołyski rzepy boczne i tylne (C5).

## REGULACJA UCHWYTU I DASZKA

**rys. 29** Aby wyregulować zarówno uchwyt, jak i daszek kołyski, należy nacisnąć równocześnie dwa przyciski wewnętrzne (C6).

**rys. 30** **Uwaga: Przed podniesieniem i przeniesieniem gondoli należy sprawdzić, czy uchwyt do przenoszenia znajduje się w pozycji pionowej i jest prawidłowo umocowany z obu stron.**

## DOCZEPIANIE KOŁDERKI

**rys. 31** Aby zamontować nakrycie (D), należy przypiąć zamek błyskawiczny do kołyski i zapiąć klapę na daszku.

**rys. 32** Przednią klapę nakrycia (D1) można rozłożyć i umocować w odpowiednim położeniu, aby chronić dziecko przed zimnem.

**rys. 33** Zamek błyskawiczny z podwójnym suwakiem na nakryciu umożliwia łatwy dostęp do dziecka.

## REGULACJA OPARCIA

**rys. 34** Aby wyregulować oparcie, należy nacisnąć na dźwignię (C6): w chwili uzyskaniażądanego odchylenia, należy ustawić dźwignię w pozycji wyjściowej.

## WENTYLACJA KOŁYSKI

Kołyska Electa jest wyposażona w skoordynowany system wentylacji.

**rys. 35** Wentylację części dolnej można regulować za pomocą znajdującej się z przodu dźwigni (C7).

**rys. 36** O ile występuje: wstawka z siatki na daszku umożliwia lepszą cyrkulację powietrza w wnętrzu kołyski.

## UTRZYMANIE MATERACYKA I POSZYCIA WEWNĘTRZNEGO

Aby zapewnić prawidłowe utrzymanie materacyka i poszycia wewnętrznego, zaleca się co pewien czas je wyjmować.

**rys. 37** Aby wyjąć poszycie wewnętrzne, należy je po prostu wysunąć poza obwód kołyski.

## KONSERWACJA POSZYCIA KOŁYSKI

**rys. 38** W przypadku, gdy okaże się konieczne zdjęcie poszycia kołyski, wystarczy je wysunąć, odzepiając paski obwodowe od gniazd na konstrukcji.

**rys. 39** Po zamontowaniu go na miejscu należy się upewnić, że dwie przelotki elastyczne (C8) są prawidłowo włożone pod zaczepy dolne (C9) na obu mechanizmach mocujących.

**Uwaga! Nieprawidłowe umieszczenie przelotek elastycznych może uniemożliwić prawidłowe umocowanie kołyski do stelaża.**

## SIEDZISKO WÓZKA SPACEROWEGO ELECTA

## MOCOWANIE SIEDZISKA WÓZKA SPACEROWEGO DO STELAŻA

**rys. 40** Umocować siedzisko wózka spacerowego (E) do stelaża, ustawiając je na wysokości poszczególnych gniazd na obu bokach konstrukcji.

## REGULACJA OPARCIA

**rys. 41** Możliwa jest regulacja oparcia w 4 pozycje; działać

na centralne urządzenie (E2) i doprowadzić je dożądaney pozycji.

**rys. 42** **Uwaga: nie używać wózka spacerowego z nachylnym oparciem opartym o rączkę.**

**rys. 43** **Uwaga: przed użyciem należy się zawsze upewnić, że siedzisko wózka spacerowego jest poprawnie umocowane z obu stron, ciągnąc je do góry.**

## ODŁĄCZANIE SIEDZISKA WÓZKA SPACEROWEGO OD STELAŻA

**rys. 44** Nacisnąć na dźwignię (E1) i jednocześnie podnieść siedzisko wózka spacerowego poza stelaż.

**Uwaga: nigdy nie wykonywać tej czynności z dzieckiem w środku.**

**rys. 45** Siedzisko wózka spacerowego może być zwrócone zarówno w kierunku rodzica, jak i w kierunku drogi.

## REGULACJA PODNÓŻKA

**rys. 46** Do obniżenia podnóżka poruszać obydwoma dźwigniami (E3) umieszczonymi w jego dolnej części, popychając go jednocześnie na dół.

**rys. 47** Aby podnieść podnóżek wystarczy pociągnąć go do góry; zablokuje się automatycznie.

## PASY BEZPIECZEŃSTWA

**rys. 48** Sprawdzić, czy pasy są włożone w dziurki na wysokości ramion lub zaraz nad nimi. Jeżeli pozycja nie jest poprawna, wyciągnąć pasy z pierwszych pary dziurek i włożyć je w drugą.

Ustawiać zawsze oba pasy na tej samej wysokości.

**rys. 49** Połączyć końcówki pasów brzusznych (E5) z pasami grzbietowymi (E4) i zakończyć łączenie, wkładając końcówki do klamry środkowej (E6).

**rys. 50** Używać zawsze pasa kroczonego w połączeniu z pasami grzbietowymi, regulując je w poprawny sposób.

**Uwaga! Nieprzestrzeganie tego ostrzeżenia może spowodować upadek lub wyslizgnięcie się dziecka i ryzyko zranienia.**

**Uwaga: dopasować wysokość i długość pasów bezpieczeństwa do wzrostu dziecka.**

## MONTAŻ POCHWYTU

**rys. 51** Aby umocować poręcz (F), należy włożyć ją do specjalnych gniazd (F2) na siedzisku wózka spacerowego, do momentu usłyszenia kliknięcia świadczącego o zablokowaniu.

**rys. 52** Pochwyty mogą być otwarte z jednej strony lub kompletnie zdjęte; aby go otworzyć należy nacisnąć na przycisk (F1) i wyciągnąć go z gniazda. Aby wyjąć powtórzyć czynność z drugiej strony.

## DASZEK WÓZKA SPACEROWEGO

**rys. 53** Aby wyregulować budkę (G), wystarczy ustawić ją wżądaney pozycji.

**rys. 54** Daszek jest wyposażony we wkładkę z tkaniny oraz zasłone przeciwsłoneczną, które - poprzez zwiększenie zakresu przykrycia - umożliwiają lepsze zabezpieczenie przed słońcem.

## WYJMOWANIE DASZKA Z WÓZKA SPACEROWEGO

**rys. 55** Aby wyjąć daszek (G) z siedziska wózka spacerowego, należy odłączyć wszystkie zatrzaski (G1), które mocują go do oparcia.

**rys. 56** Odpiąć dwa zatrzaski automatyczne (G2), które mocują poszycie do przegubów bocznych (G3), a następnie wyjąć pasek wewnętrzny (G4) z przegubów poprzez energiczne pociągnięcie za niego z obu stron.

## KONSERWACJA POKRYCIA BUDKI

W celu poprawnej konserwacji pokrycie budki może być zdjęte.

**rys. 57** Po odłączeniu daszka od wózka spacerowego

wystarczy wysunąć pasek wewnętrzny (G4).

## SKŁADANIE STELAŻA Z ZAŁOŻONYM SIEDZISKIEM WÓZKA SPACEROWEGO (KONFIGURACJA WÓZKA SPACEROWEGO)

Stelaż można złożyć z założonym siedziskiem wózka spacerowego, zarówno gdy zwrócone jest w stronę rodzica, jak i wówczas, kiedy zwrócone jest w stronę drogi.

### W stronę rodzica

**rys. 58** Przed złożeniem wózka spacerowego należy złożyć rączkę do najniższej pozycji.

**rys. 59** Złożyć daszek, pochylić oparcie w położeniu najbardziej poziome i podnieść całkowicie stopień podnóżka.

**rys. 60** Następnie wykonać całkowite złożenie wózka spacerowego, jak szczegółowo opisano wcześniej.

### W stronę drogi

**rys. 61** Przed złożeniem wózka spacerowego należy złożyć rączkę do najniższej pozycji.

**rys. 62** Złożyć daszek i ustawić oparcie w pozycji całkowicie z przodu.

**rys. 63** Następnie wykonać całkowite złożenie wózka spacerowego, jak szczegółowo opisano wcześniej.

## KONSERWACJA POSZYCIA SIEDZISKA WÓZKA SPACEROWEGO

Do poprawnej konserwacji pokrycia zaleca się jego okresowe zdejmowanie.

Aby ułatwić rozłożenie, należy najpierw wyjąć daszek i poręcz.

**rys. 64** Zdjąć poszycie ze stopnia podnóżka.

**rys. 65** Odlączyć najpierw dwa dolne zatrzaski automatyczne (E7), które blokują poszycie do siedziska, a następnie dwa elementy (E8), które mocują boczki do konstrukcji.

**rys. 66** Odlączyć dwa zatrzaski (E9) na oparciu i odlączyć poszycie od zaczepów poręczy.

**rys. 67** Wysunąć pas kroczywy z jego elementu zabezpieczającego, odlączając go od gumki blokującej, a następnie z otworu na siedzisku.

**rys. 68** Wyciągnąć pasy lędźwiowe ze specjalnego otworu na środku oparcia.

**rys. 69** Wysunąć pasy grzbietowe z obu szelek i odlączyć poszycie także od bocznych przegubów daszku.

**rys. 70** Po wyjęciu pasów grzbietowych z otworów na poszyciu należy wysunąć je z konstrukcji wózka spacerowego.

## WYJMOWANIE/MONTOWANIE SYSTEMU PASÓW BEZPIECZEŃSTWA

Wózek spacerowy Electa wyposażony jest w system pasów bezpieczeństwa, który w razie konieczności można wyjąć.

**rys. 71** Aby wyjąć pas kroczywy, należy wysunąć pierścieni dolny (E10) z otworu na siedzisku (E11).

Pas lędźwiowy i dwa pasy grzbietowe są mocowane do oparcia za pomocą pierścieni zabezpieczających, które wyjmuje się i montuje w ten sam sposób.

**rys. 72** Aby wyjąć zarówno pas lędźwiowy, jak i pasy grzbietowe, należy wsunąć taśmy poprzez otwory na oparciu (E12) i pociągnąć energicznie do momentu odlączenia pierścieni (E13) od ich gniazd. Następnie wysunąć pierścienie (E13) z otworów (E12) i wyjąć całkowicie pasy.

**rys. 73** Aby zamontować pas kroczywy, należy włożyć wyłącznie pierścien dolny (E10) w otwór na siedzisku (E11). Pierścien górny (E14) musi pozostać na zewnątrz.

**rys. 74** Aby zamontować na miejscu zarówno pas lędźwiowy, jak i dwa pasy grzbietowe, po sprawdzeniu prawidłowego kierunku zacisków klamry, należy włożyć pierścienie (E13) w specjalne otwory na oparciu i - po umieszczeniu ich pod jednym z zaczepów mocujących (E15) - wcisnąć je mocno w gniazdo.

**Uwaga!** Ustawiać zawsze pasy grzbietowe na tej samej

wysokości.

**rys. 75 Uwaga!** Upewnić się, że wszystkie pasy są prawidłowo przymocowane do siedziska wózka spacerowego, pociągając je pojedynczo.

## ŚPIWOREK (JEŻELI OBECA)

**rys. 76** Ustawić nakrycie nóżek (K), przekładając je pod poręczą i umocować znajdujące się na nim zatrzaski automatyczne (K1).

**rys. 77** Kłapę nakrycia nóżek można rozłożyć i umocować w odpowiedniej pozycji, aby uchronić dziecko przed zimnem, przypinając boczne zewnętrzne zatrzaski automatyczne do odpowiednich elementów (K2) na daszku.

**rys. 78** Kłapę nakrycia nóżek można rozłożyć zarówno w stronę rodzica, jak i w stronę drogi.

## OSŁONA PRZECIWDDESZCZOWA (JEŻELI OBECA)

**rys. 79** Aby zamontować osłonę przeciwdeszczową (L), należy ustawić ją na daszku i przyłączyć oba zatrzaski automatyczne (L1) na bocznych siedziska wózka spacerowego.

**rys. 80** Następnie umocować gumki (L3) wokół rurek przednich, na wysokości zespołu kół.

## FOTELIK SAMOCHODOWY CAB 0+ / DARWIN INFANT i-SIZE (JEŻELI OBECA)

### MONTAŻ FOTELIKA NA STELAŻU

**rys. 81** Trzymając fotelik za rączkę, zamocować go do stelaża w odpowiednich gniazdach po obu stronach konstrukcji, ustawiając go wyłącznie tak, aby zwrócony był w stronę rodzica.

**rys. 82 Uwaga:** przed użyciem upewnić się, że fotelik samochodowy jest poprawnie umocowane z obu stron, ciągnąc je do góry.

### ZDEJMOWANIE FOTELIKA SAMOCHODOWEGO ZE STELAŻA

**rys. 83** Nacisnąć na umieszczoną na części tylnej fotelika dźwignię (S1) i jednocześnie podnieść go poza stelaż, chwytając za uchwyt.

W celu poprawnego zastosowania fotelika samochodowego skonsultować załączoną do niego instrukcję.

# AVERTIZĂRI



• **IMPORTANT - CITIȚI CU ATENȚIE ȘI PĂSTRAȚI ACESTE INSTRUCȚIUNI PENTRU CONSULTARE ULTERIOARĂ. SIGURANȚA COPILULUI DUMNEAVOASTRĂ POATE FI ÎN PERICOL DACĂ NU RESPECTAȚI CU ATENȚIE ACESTE INSTRUCȚIUNI.**

• **SIGURANȚA COPILULUI ESTE RESPONSABILITATEA DUMNEAVOASTRĂ.**

• **ATENȚIE! NU LĂSAȚI NICIODATĂ COPILUL NESUPRAVEGHEAT: AR PUTEA FI PERICULOS. FIȚI EXTREM DE ATENȚI CÂND UTILIZAȚI PRODUSUL.**

• **PENTRU A PREVENI RĂNIREA GRAVĂ CA URMARE A CĂDERILOR ȘI/SAU ALUNECĂRILOR, UTILIZAȚI ÎNTOTDEAUNA CENTURILE DE SIGURANȚĂ CORECT PRINSE ȘI REGLATE.**

## LANDOUL

• Acest produs este adecvat copiilor nou-născuți și copiilor cu greutatea de până la 9 kg.

## CĂRUCIORUL

• Conform standardului EN 1888-2:2018, acest produs este adecvat pentru copiii de la naștere și până când ajung la greutatea de 22 kg sau la vârsta de 4 ani, în funcție de condiția care este îndeplinită mai întâi.

• Produsul poate fi utilizat pentru copii cu greutatea de până la 22 kg, cu scaunul căruciorului orientat cu fața spre stradă. Se recomandă utilizarea scaunului căruciorului orientat cu fața spre mamă în primele luni de viață a copilului și, în orice caz, pentru o greutate maximă de 15 kg.

## SCAUNUL PENTRU MAȘINĂ

• Acest produs este adecvat copiilor nou-născuți și copiilor cu greutatea de până la 13 kg.

• Se recomandă reglarea spătarului landoului și/sau al scaunului căruciorului în poziția cea mai înclinată, când acestea sunt utilizate pentru nou-născuți.

• Șasiul Electa Inglesina se utilizează exclusiv împreună cu scaunul de cărucior Electa corespunzător, cu landoul Maxi Electa și cu scaunele auto Cab 0+ sau Darwin Infant i-Size. Dacă aveți dubii, consultați site-ul [inglesina.com](http://inglesina.com) sau adresați-vă Vânzătorului Autorizat sau Serviciului de Asistență Clienți Inglesina.

## CĂRUCIORUL - SISTEMUL DE CĂLĂTORIE

• **ATENȚIE NU LĂSAȚI NICIODATĂ COPILUL NESUPRAVEGHEAT.**

• **ATENȚIE ÎNAINTE DE UTILIZARE, ASIGURAȚI-VĂ CĂ PRODUSUL ESTE COMPLET DESCHIS ȘI CĂ TOATE DISPOZITIVELE DE BLOCARE ȘI DE SIGURANȚĂ SUNT CORECT FIXATE.**

• **ATENȚIE PENTRU A EVITA RĂNIREA COPIILOR, ASIGURAȚI-VĂ CĂ ACEȘTIA SE AFLĂ LA DISTANȚĂ ÎN TIMP CE DESCHIDEȚI ȘI ÎNCHIDEȚI ACEST PRODUS.**

• **ATENȚIE NU ÎI PERMITEȚI COPILULUI SĂ SE JOACE CU ACEST PRODUS.**

• **ATENȚIE FIXAȚI COPILUL BINE CU CENTURILE DE SIGURANȚĂ.**

• **ATENȚIE ACEST CĂRUCIOR/LANDOU NU POATE FI UTILIZAT PENTRU A ALERGA SAU PATINA.**

• **ACEST PRODUS TREBUIE SĂ FIE UTILIZAT NUMAI ATUNCI CÂND VĂ DEPLASAȚI PE JOS.**

• **ATENȚIE VERIFICAȚI DACĂ LANDOUL, CĂRUCIORUL SAU SCAUNUL PENTRU MAȘINĂ SUNT FIXATE CORECT ÎNAINTE DE UTILIZARE.**

• **PENTRU A EVITA ACCIDENTELE, ASIGURAȚI-VĂ CĂ VEHICULUL ESTE ȚINUT DEPARTE DE UȘILE CU ÎNCHIDERE AUTOMATĂ (DE EX., TRENURI, ASCENSOARE).**

• Pentru a evita rănirea gravă cauzată de căderi sau de alunecări, utilizați întotdeauna sistemul de siguranță reglat în mod adecvat.

• Utilizarea corectă a centurilor sistemului de reținere nu înlocuiește necesitatea supravegheții corespunzătoare de către un adult.

• Trebuie să rețineți că bara pentru mâini nu este un sistem de reținere. Folosiți întotdeauna centurile sistemului de

reținere.

- Nu ridicăți căruciorul utilizând bara pentru mâini pentru că aceasta ar putea să se desprindă.

## LANDOU

**• LANDOUL ESTE DESTINAT COPILOR CARE NU POT SĂ STEA SINGURI ÎN ȘEZUT, CARE NU SE POT ÎNTOARCE ȘI CARE NU SE POT RIDICA SPRIJININDUSE PE MÂINI SAU PE GENUNCHI. GREUTATEA MAXIMĂ A COPILULUI: 9 KG.**

**• NU LĂSAȚI ALȚI COPII SĂ SE JOACE NESUPRAVEGHEAȚI ÎN APROPIEREA LANDOULUI.**

**• NU UTILIZAȚI LANDOUL DACĂ ACESTA PREZINTĂ COMPONENTE RUPTE, DETERIORATE SAU DACĂ LIPSESC ANUMITE COMPONENTE.**

- Nu utilizați și nu adăugați salteluțe diferite de cea furnizată împreună cu landoul sau aprobată de Producător.
- **PERICOL DE SUFOCARE** pentru copii. Verificați întotdeauna dacă în jurul feței copilului există spațiu suficient pentru a evita blocarea fluxului de aer. Fășiiile de material pot cauza strangularea. Nu amplasați obiecte prevăzute cu fășii de material în jurul gâtului copilului, precum panglicile sau șnururile glugilor sau ale suzetelor. Nu atașați fășii de material sau șnururi de produs sau jucării. Nu lăsați obiecte moi, jucării de pluș, aparătoarele laterale și adaptoarele în landou pentru că ar putea fi periculoase.
- Landoul Inglesina Maxi Electa poate fi utilizat exclusiv împreună cu suportul Standup Inglesina.
- Când copilul se află în landou, capul său nu trebuie să fie niciodată mai jos decât corpul.
- Verificați dacă mânerul de transport se află în poziție verticală și dacă este fixat corect în ambele părți, înainte de a ridica sau transporta landoul.
- Înainte de a ridica sau de a transporta landoul, verificați întotdeauna dacă spătarul este reglat în poziția cea mai joasă.
- Înainte de utilizare, asigurați-vă că landoul este fixat corect de șasiu trăgând mânerul în sus.
- Landoul poate fi utilizat ca sistem de siguranță pentru transportul în mașină, doar dacă este dotat cu Kitul adecvat (Kit Auto Maxi).
- Centura kitului auto trebuie scoasă sau ascunsă când utilizați landoul în situații diferite de transportul în mașină, pentru perioade de somn fără supravegherea copilului (consultați manualul Kitului Auto).
- Mânerul și partea inferioară a landoului trebuie să fie inspectate în mod regulat, pentru a detecta eventualele semne de deteriorare sau de uzură.

## UTILIZAREA LANDOULUI SEPARAT DE ȘASIU

**• ACEST PRODUS ESTE DESTINAT EXCLUSIV COPILOR CARE NU POT SĂ**

## STEA SINGURI ÎN ȘEZUT.

**• UTILIZAȚI PRODUSUL NUMAI PE O SUPRAFAȚĂ ORIZONTALĂ, STABILĂ ȘI USCATĂ.**

- **PERICOL DE CĂDERE:** Mișcările copilului ar putea să cauzeze alunecarea produsului. Nu poziționați niciodată produsul lângă marginile meselor, ale suprafețelor de lucru sau ale suprafețelor înălțate.
- **PERICOL DE SUFOCARE:** Este posibil ca produsul să se răstoarne pe suprafețe moi și să sufocoe copilul. Nu poziționați **NICIODATĂ** produsul pe paturi, canapele sau alte suprafețe moi.

## SIGURANȚĂ

- Verificați înainte de asamblare ca produsul și toate componentele sale să nu prezinte daune datorate transportului; în acest caz produsul nu trebuie utilizat și va trebui păstrat departe de copii.
  - Pentru siguranța copilului dumneavoastră, înainte de a utiliza produsul, înlăturați și eliminați toate pungile din plastic și elementele ce fac parte din ambalaj și nu le lăsați la îndemâna nou-născuților și copiilor.
  - Acest produs trebuie utilizat pentru un singur copil.
  - Înainte de utilizare:
    - asigurați-vă că produsul este montat corect, că toate componentele acestuia sunt fixate corect și că toate mecanismele sunt cuplate. Asigurați-vă că husa este montată corect pe structură.
    - asigurați-vă că șasiul este complet deschis și că toate mecanismele de fixare sunt cuplate.
    - asigurați-vă că landoul, scaunul căruciorului sau scaunul auto sunt fixate corect trăgându-le în sus.
  - Accordați atenție când deschideți și închideți produsul, pentru a evita să vă prindeți degetele. Urmați cu strictețe pașii indicați în imaginile din manual.
  - Nu efectuați operațiuni de deschidere, închidere sau demontare a produsului când copilul se află în acesta.
  - Fiți foarte atenți când efectuați aceste operațiuni și copilul se află în apropiere.
  - În timpul acestor operațiuni, este posibil să vă prindeți sau să vă răniți degetele.
  - În timpul așezării și scoaterii copilului din cărucior/landou, în timpul staționării și montării/demontării accesoriilor asigurați-vă că frâna este mereu activată.
- Utilizați întotdeauna frâna, chiar și atunci când vă opriți pentru scurt timp.
- Când parcați căruciorul într-un loc, verificați dacă frâna a fost cuplată corect, deplasând în față și în spate produsul. Asigurați-vă că ambele roți sunt frânate.
  - Nu amplasați niciodată produsul în apropierea scârilor sau treptelor, chiar dacă frâna este introdusă, pentru că este posibil ca mișcările copilului să cauzeze alunecarea produsului.
  - Nu lăsați șasiul cu scaunul căruciorului/landoul/scaunul auto fixat pe o suprafață înclinată când copilul se află în acesta, chiar dacă frâna este introdusă. Eficiența frânelor este limitată de pantele abrupte.
  - Țineți în permanență mânerul atunci când vă aflați lângă străzi cu mult trafic, lângă șine de tren sau în caz de vânt puternic deoarece, chiar dacă frâna este cuplată corect, produsul s-ar putea deplasa.
  - Nu utilizați niciodată șasiul cu scaunul căruciorului/landoul/scaunul auto fixat pentru a urca sau coborî scări sau scări rulante când copilul se află în acesta pentru că este posibil să pierdeți brusc controlul produsului sau copilul ar putea să cadă. Accordați atenție sporită și când urcați sau coborâți o treaptă sau alte suprafețe accidentate.

- Sarcina maximă a coșulețului pentru obiecte este de 5 kg și cea a suportului pentru biberon este de 0,5 kg. Nu utilizați suportul pentru biberon pentru a transporta băuturi calde. Nu depășiți sarcina maximă recomandată.
- Orice sarcină aplicată mânerului și/sau spătarului și/sau în partea laterală a produsului, poate compromite stabilitatea produsului.
- Ațarea animalelor domestice de produs poate compromite stabilitatea și cauza desprinderea.
- Trebuie să fiți conștienți de pericolele reprezentate de flăcările libere sau alte surse de căldură cum ar fi radiatoarele, șemineurile, sobele electrice și cu gaz, etc.: nu lăsați produsul în apropierea acestor surse de căldură.
- Asigurați-vă că toate sursele posibile de pericol (de exemplu: cabluri, fire electrice, etc.) sunt păstrate departe de copil.
- Nu lăsați produsul cu copilul în el unde există sfori, perdele sau alte lucruri pe care copilul ar putea să se cațere sau care i-ar putea cauza sufocarea sau strangularea.
- Nu ridicați niciodată șasiul cu scaunul căruciorului/landoului/scaunul auto fixat în cazul în care copilul se află în interiorul acestuia.
- **ATENȚIE: PERICOL DE STRANGULARE** - Mânerul / curelele genții trebuie să fie ținute departe de landou și de scaunul căruciorului.
- **PERICOL DE CĂDERE** - Evitați să așezați copiii pe spătar. Zona scaunului este cea delimitată de centurile de siguranță.
- Nu lăsați niciodată copilul să se așeze sau să stea în picioare pe coșuleț, deoarece produsul s-ar putea răsturna și ar putea provoca răni grave.

#### SFATURILE PENTRU UTILIZARE

- Nu utilizați produsul dacă prezintă rupturi sau componente lipsă.
- Inspectați în mod regulat produsul și componentele sale, pentru a detecta eventualele semne de deteriorare și/sau uzură, zone discutate și rupturi. În cazul deteriorării sau al funcționării defectuoase, nu lăsați produsul la îndemâna copiilor, nu îl utilizați și/sau nu încercați să îl reparați, ci contactați imediat distribuitorul autorizat, pentru a solicita piese de schimb sau reparații.
- Nu permiteți altor copii sau animale să se joace nesupravegheați în apropierea produsului sau să se cațere pe acesta.
- Operațiunile de montare, demontare și reglare trebuie să fie efectuate numai de către persoane adulte. Asigurați-vă că persoanele care utilizează produsul (dădacă, bunici, etc.) cunosc funcționarea corectă a acestuia. Acest produs trebuie utilizat doar de un adult.
- În timpul operațiunilor de reglare, asigurați-vă că părțile mobile ale produsului nu vin în contact cu copilul (de exemplu: spătarul, capota etc.). Asigurați-vă întotdeauna că frâna este cuplată complet în timpul acestor operațiuni.
- Nu lăsați copilul când pe șasiu este fixat scaunul căruciorului/landoului/scaunul auto, când vă deplasați cu mijloace de transport (de exemplu, tren, autobuz etc.).
- Nu utilizați scaunul căruciorului ca scaun auto.
- Îndepărtați conținutul coșulețului înainte de a închide șasiul.
- Când nu îl folosiți, produsul trebuie pus la loc, departe de copii. Produsul nu trebuie utilizat ca o jucărie! Nu îi permiteți copilului să se joace cu acest produs.
- Nu fixați/scoateți scaunul căruciorului când copilul este așezat în cărucior și nu transportați copilul în scaun, separat de șasiu.
- În caz de expunere prelungită la soare, așteptați ca produsul să se răcească înainte de a-l utiliza.
- Pentru a evita supraîncălzirea și arsurile de soare, nu expuneți copilul la lumina directă a soarelui perioade îndelungate, chiar dacă ați coborât capota complet.
- Utilizarea scaunului auto cu șasiul nu înlocuiește un landou

sau un pat. Când copilul are nevoie de somn, vă recomandăm să utilizați un cărucior, landou sau patul adecvat.

#### APĂRĂTOARE DE PLOAIE

##### AVERTIZĂRI!

- Utilizați apărătoarea de ploaie sub supravegherea unui adult.
- Când utilizați produsul, asigurați-vă că apărătoarea de ploaie nu intră în contact cu fața copilului pentru că acest lucru poate cauza sufocarea acestuia.
- Nu folosiți niciodată apărătoarea de ploaie fără capota care o ține departe de fața copilului. Instalarea corectă a apărătoarei de ploaie se face cu capota deschisă, așa cum se arată în instrucțiuni.
- Utilizați apărătoarea de ploaie exclusiv cu produsul Inglesina indicat.
- Nu utilizați apărătoarea de ploaie pe produse diferite de cele recomandate de producător.
- Pentru a evita riscul de sufocare sau de supraîncălzire, nu utilizați niciodată apărătoarea de ploaie atunci când vremea este însoțită sau în spații închise.
- Spălați apărătoarea de ploaie manual, la 30° C.

#### CONDIȚII DE GARANȚIE

- Inglesina Baby S.p.A. garantează că acest articol a fost proiectat și fabricat în deplin respect față de normele/regulamentele privind produsele, calitatea și siguranța acestora în vigoare în cadrul Comunității Europene și în Țările în care aceste produse sunt comercializate.
- Inglesina Baby S.p.A. garantează că în timpul și la încheierea procesului de producție, produsul a fost supus mai multor controale de calitate. Inglesina Baby S.p.A. garantează ca acest articol, în momentul achiziționării de la Distribuitorul Autorizat nu prezenta defecte de montaj și fabricație.
- Prezenta garanție nu anulează drepturile consumatorului recunoscute în legislația națională în vigoare, care poate fi diferită în funcție de țara în care produsul a fost achiziționat și ale cărei cerințe, în cazul în care intră în contradicție cu clauzele prezentei garanții, prevalează asupra conținutului prezentei garanții.
- Dacă produsul prezintă defecte ale materialelor și/sau defecte de fabricație constatate în momentul achiziției sau în timpul utilizării normale, astfel cum sunt descrise în manualul de instrucțiuni respectiv, Inglesina Baby S.p.A. Recunoaște valabilitatea garanției pentru o perioadă de 24 de luni consecutive de la data achiziției.
- Garanția este valabilă doar în țara în care produsul a fost achiziționat și dacă achiziția a fost efectuată de la un Vânzător autorizat.
- Garanția recunoscută este valabilă pentru primul proprietar al articolului achiziționat.
- Garanția acoperă înlocuirea sau repararea gratuită a pieselor despre care s-a constatat că prezintă defecte de fabricație. Inglesina Baby S.p.A. își rezervă dreptul de a decide din proprie inițiativă să aplice garanția prin repararea sau înlocuirea produsului.
- Pentru a beneficia de garanție, cumpărătorul trebuie să prezinte numărul de serie al produsului și copia chitanței eliberate în momentul achiziției produsului, asigurându-se că data achiziției este ușor lizibilă.
- Garanția nu este asigurată în cazul în care:
  - produsul este utilizat în diferite scopuri care nu sunt indicate în mod expres în manualul de instrucțiuni respectiv.
  - produsul nu este utilizat în conformitate cu manualul de instrucțiuni respectiv.
  - produsul a fost reparat în centre de asistență neautorizate sau nerecunoscute de către producător.
  - produsul a fost modificat și/sau manipulat, atât în ceea ce privește partea structurii, cât și cea textilă,



fără autorizația expresă a producătorului. Eventuale modificări aduse produsului scutesc Inglesina Baby S.p.A. de orice responsabilitate.

- defectul se datorează neglijenței sau neatenției în timpul utilizării (ex. lovirea violentă a părților structurii, expunerea la substanțe chimice agresive, etc.).
- produsul prezintă urme de uzură normală (ex. roți, părți mobile, textile) datorate utilizării normale zilnice în mod prelungit.
- produsul a fost deteriorat, inclusiv accidental, de proprietar sau de terțe părți (de exemplu, atunci când a fost expediat într-un bagaj utilizându-se mijloacele de transport aerian sau alte mijloace de transport).
- produsul este trimis vânzătorului pentru a beneficia de asistență fără chitanța originală și/sau fără număr de serie sau când data de achiziție indicată pe chitanță și/sau numărul de serie nu sunt ușor lizibile.
- Daunele datorate utilizării accesoriilor nelivrate și/sau neaprobate de Inglesina Baby, nu sunt acoperite de garanție.
- Inglesina Baby S.p.A. nu își asumă nicio responsabilitate pentru daune cauzate lucrurilor sau persoanelor ce derivă din utilizarea neadecvată și/sau incorectă a produsului.
- După expirarea perioadei de garanție, Societatea noastră garantează asistența propriilor produse pe o perioadă de maxim patru (4) ani de la data punerii pe piață a acestora; după această dată va fi evaluată posibilitatea de asistență pentru fiecare caz în parte.

#### PIESE DE SCHIMB / ASISTENȚĂ POST-VÂNZARE

- Verificați cu regularitate dispozitivele de siguranță pentru a vă asigura de funcționarea corectă a acestora în timp. În cazul în care se prezintă probleme și/sau defecte de orice fel, utilizarea produsului este interzisă. Contactați imediat Vânzătorul Autorizat sau Serviciul de Asistență Clienți Inglesina.
- Nu utilizați piese de schimb sau accesorii care nu sunt furnizate și/sau aprobate de Inglesina Baby.

#### CE TREBUIE SĂ FACETI DACĂ AVEȚI NEVOIE DE ASISTENȚĂ

- În cazul în care aveți nevoie de asistență privind produsul, contactați imediat Distribuitorul Inglesina de la care l-ați achiziționat; asigurați-vă că aveți la îndemână "Serial Number" (Numărul de serie) corespunzător produsului pentru care aveți nevoie de asistență.
- Distribuitorul are datoria de a contacta Inglesina cu scopul de a evalua modul cel mai potrivit de intervenție în funcție de fiecare caz în parte și de a vă oferi indicațiile de care aveți nevoie.
- Serviciul de Asistență Inglesina vă stă la dispoziție cu toate informațiile necesare prin intermediul cererii scrise care poate fi completată pe site-ul web: [inglesina.com](http://inglesina.com) - secțiunea Garanție și Asistență.

#### SFATURI PENTRU CURĂȚAREA ȘI ÎNTREȚINEREA PRODUSULUI

- Acest produs necesită o întreținere regulată din partea utilizatorului.
- Nu forțați niciodată mecanismele sau componentele mobile; în caz de dubii, verificați mai întâi instrucțiunile.
- Nu puneți la păstrare produsul dacă este încă ud și nu-l lăsați în locuri umede deoarece s-ar putea forma mușcagii.
- Păstrați produsul într-un loc uscat.
- Protejați produsul de agenții atmosferici, apă, ploaie sau zăpadă; de asemenea expunerea continuă și prelungită la soare ar putea cauza schimbări de culoare a textilelor.
- După o eventuală utilizare pe plajă, curățați și uscați cu atenție produsul pentru a îndepărta nisipul și sarea intrucât acesta ar putea rugini.

- Curățați componentele din plastic și din metal cu o cârpă umedă sau cu un detergent delicat; nu utilizați solvenți, amoniac sau benzină.
- Uscați atent componentele din metal după un eventual contact cu apa, pentru a preveni formarea ruginii.
- Păstrați curate toate componentele în mișcare și dacă trebuie lubrifiați-le cu un ulei delicat.

#### SFATURI PENTRU CURĂȚAREA CĂPTUȘELII TEXTILE

- Vă sfătuim să spălați căptușeala separat de alte articole.
- Împropățați periodic părțile din material textil cu o perie moale pentru haine.
- Respectați regulile de spălare a căptușelii textile prezentate pe etichetele aferente.



Spălați cu mâna în apă rece



Nu înălbiți



Nu uscați mecanic



Uscați produsul la umbră



Nu călcați



Nu folosiți spălarea uscată

Nu centrifugați

- Uscați perfect căptușeala din material textil, înainte de a o utiliza sau de a o pune la loc.
- Pentru a preveni eventuala formare de mușcagii, vă sfătuim să aerisiți periodic landoul. În special, separați căptușeala textilă de structură și treceți o cârpă uscată pe fund.



# INSTRUCȚIUNI

## LISTĂ COMPONENTE

fig. 1

### ȘASIU ELECTA

- A Roți spate
- B Ansamblul roților anterioare

### LANDOUL ELECTA

- C Husă capotă
- D Husă landou

### CĂRUCIOR ELECTA

- E Scaun cărucior
- F Bară pentru mâini
- G Capotă

### ACCESORII

- J Suport biberon
- H Coșuleț pentru obiecte
- K Husă pentru picioare (dacă există)
- L Apărătoare de ploaie (dacă există)

### SCAUN PENTRU MAȘINĂ CAB 0+ / DARWIN INFANT I-SIZE (DACĂ EXISTĂ)

### STANDUP (DACĂ EXISTĂ)

## ȘASIU ELECTA

### DESCHIDERE ȘASIU

fig. 2 Ținând apăsată maneta (T1) ridicați ferm șasiul până la deschiderea sa completă.

fig. 3 **Atenție: asigurați-vă că toate mecanismele de închidere sunt cuplate corespunzător pe ambele laturi înainte de utilizare și că niciunul dintre indicatoarele roșii nu este vizibil.**

### MONTARE/DEMONTARE ROȚI DIN SPATE

fig. 4 Introduceți roțile posteriore (A) în locașurile de pe șasiu și împingeți-le până când se aude clicul care confirmă efectuarea fixării.

fig. 5 **Atenție: asigurați-vă că roțile sunt bine fixate înainte de utilizare.**

Dacă este necesar, roțile din spate pot fi scoase cu ușurință.

fig. 6 Pentru a scoate roata posterioară (A), acționați asupra manetei (A1) și, simultan, scoateți-o din locașul de pe șasiu.

### DEMONTARE/MONTARE GRUP ROȚI DIN FAȚĂ

Dacă este necesar, ambele grupuri de roți din față (B) pot fi scoase cu ușurință.

fig. 7 Apăsând pe butonul mic (B1), scoateți grupul de roți din locașul de pe suport.

fig. 8 Pentru a-l reinstala, este suficient să îl poziționați și să îl împingeți în locaș până când auziți declicul care indică montarea corectă.

fig. 9 **Atenție: asigurați-vă că roțile sunt bine fixate înainte de utilizare.**

### ÎNCHIDEREA ȘASIULUI

fig. 10 Acționând ambele butoane de reglare (T2), rabatați mânerul în poziția cea mai joasă.

fig. 11 Apăsăți pe butonul (T3) și, simultan, rotiți mânerul posterior (T4) până la închiderea completă a șasiului.

**Atenție: verificați întotdeauna dacă șasiul este închis corect.**

fig. 12 Pentru a transporta șasiul închis, utilizați mânerul

posterior (T4).

Nu ridicați niciodată șasiul de mâner.

### FRÂNĂ ROȚI DIN SPATE

fig. 13 Pentru a acționa frâna, apăsați pe maneta din dreapta (T5).

fig. 14 Pentru a debloca frâna, apăsați pe maneta din stânga (T6).

**Acționați întotdeauna frâna în timpul staționării.**

fig. 15 **Atenție: nu ridicați niciodată manetele de acționare și de deblocare a frânei, ci doar apăsați-le.**

### BLOCARE/DEBLOCARE ROȚI DIN FAȚĂ

Șasiul este dotat cu roți pivotante.

fig. 16 Pentru a le bloca sau a le debloca, asigurați-vă că sunt aliniate corect, apoi acționați maneta (B2) amplasată pe ambele ansambluri ale roților anterioare.

### REGLAREA MÂNERULUI

Șasiul este dotat cu mâner reglabil.

fig. 17 Acționați ambele butoane (T2) și, simultan, ridicați sau coborâți mânerul până la poziția dorită.

### COȘULEȚ PENTRU OBIECTE

Șasiul este dotat cu un coșuleț încăpător pentru obiecte(H), care poate fi îndepărtat cu ușurință dacă este necesar.

fig. 18 Pentru a scoate coșulețul, desfaceți cele 4 capse mari (H1) care îl fixează de tuburile laterale și desprindeți clapa cu „arici” (H2) de pe tubul distanțier.

fig. 19 Scoateți cele două cârlige laterale (H3) din locașurile respective.

fig. 20 Decuplați ambele clape frontale cu „arici” (H4) și scoateți-le de pe suportul șasiului, apoi desprindeți coșul din cârligele frontale mici (H5).

Pentru a monta la loc coșulețul, repetați operațiile de mai sus în ordine inversă.

### SUPPORT PENTRU BIBERON

Șasiul este dotat standard cu un suport pentru biberon (J).

fig. 21 Pentru a fixa suportul pentru biberon, poziționați ghidajul superior în dreptul cârligului (J1) de pe șasiu și împingeți în locaș până la fixarea completă.

### DISPOZITIVE DE TRANSPORT CARE SE POT MONTA PE ȘASIU: LANDOU, SCAUN CĂRUCIOR ȘI SCAUN AUTO (DACĂ ESTE DISPONIBIL)

fig. 22 Șasiul poate fi utilizat cu landoul Electa, scaunul căruciorului Electa, și scaunul auto Cab 0+ / Darwin Infant i-Size dacă este disponibil.

## LANDOUL ELECTA

### FIXAREA LANDOULUI PE ȘASIU

fig. 23 Ținând landoul de mâner, agățați-l de șasiu în dreptul locașurilor corespunzătoare de pe ambele laturi ale structurii, poziționându-l exclusiv cu fața către părinte.

fig. 24 După ce ați instalat landoul, verificați dacă indicatoarele (C1) marcate pe ambele dispozitive de fixare, sunt Verzi. Dacă sunt Roșii, re poziționați corect landoul până când indicatoarele devin Verzi.

fig. 25 **Atenție: înainte de utilizare, asigurați-vă întotdeauna că suportul este bine fixat pe ambele părți trăgându-l în sus.**

### DESPRINDEREA LANDOULUI DE PE ȘASIU

fig. 26 Apăsăți pe maneta (C2) poziționată în exteriorul landoului și, simultan, ridicați-o, apucând-o de mâner.

## MONTAREA HUSEI CAPOTEI

**fig. 27** Înfașurați husa capotei (C) în jurul cadrului, fixând-o cu capsele corespunzătoare (C3) și cu clapa cu sistem de închidere velcro central (C4).

**fig. 28** Finalizați montarea, fixând sistemele de închidere velcro laterale și posterioare (C5) de landou.

## REGLAREA MANETEI ȘI A CAPOTEI

**fig. 29** Pentru a regla atât cadrul, cât și capota landoului, apăsați simultan pe cele două butoane interne (C6).

**fig. 30** **Atenție: Verificați dacă mânerul de transport se află în poziție verticală și dacă este fixat corect în ambele părți, înainte de a ridica sau transporta landoul.**

## FIXAREA HUSEI

**fig. 31** Pentru a monta acoperitoarea (D), prindeți fermoarul de fixare de landou și fixați cu capse clapa de capotă.

**fig. 32** Clapa anterioară a husei (D1) poate fi extinsă și fixată într-o poziție adecvată pentru a proteja copilul împotriva frigului.

**fig. 33** Fermoarul cu glisor dublu al acoperitoarei permite accesul facil la copil.

## REGLAREA SPĂTARULUI

**fig. 34** Acționați asupra manetei (C6) pentru reglarea spătarului: odată obținută înclinarea dorită, poziționați din nou maneta în poziția inițială.

## AERISIREA LANDOULUI

Landoul Electa este dotat cu un sistem de aerisire coordonat.

**fig. 35** Aerisirea părții de jos poate fi reglată lata apăsând pe maneta (C7) poziționată anterior.

**fig. 36** Dacă există în dotare: inserția de plasă de pe capotă permite o circulație mai bună a aerului în interiorul landoului.

## ÎNȚEȚINEREA SALTELUȚII ȘI A CĂPTUȘELII INTERNE

Vă sfătuim să scoateți periodic salteluța și căptușeala internă pentru a le întreține corect.

**fig. 37** Pentru a îndepărta căptușeala internă, scoateți-o, pur și simplu, din interiorul landoului.

## ÎNȚEȚINEREA HUSEI LANDOULUI

**fig. 38** Dacă este necesar să îndepărtați căptușeala landoului, este suficient să o scoateți, desprinzând benzile perimetrare de pe locașurile de pe structură.

**fig. 39** După ce ați pus-o la loc, asigurați-vă că cele două fâșii elastice (C8) sunt introduse perfect sub clapele inferioare (C9) situate pe ambele dispozitive de fixare.

**Atenție! Poziționarea incorectă a fâșiilor elastice ar putea afecta fixarea corectă a landoului pe șasiu.**

## SCAUN CĂRUCIOR ELECTA

### FIXAREA SCAUNULUI CĂRUCIORULUI DE ȘASIU

**fig. 40** Fixați scaunul căruciorului (E) de șasiu, poziționându-l în dreptul locașurilor corespunzătoare pe ambele părți laterale ale structurii.

### REGLAREA SPĂTARULUI

**fig. 41** Puteți regla spătarul în 4 poziții; acționați asupra dispozitivului central (E2) și aduceți-l în poziția dorită.

**fig. 42** **Atenție: nu utilizați căruciorul cu spătarul înclinat, sprijinit de mâner.**

**fig. 43** **Atenție: înainte de utilizare, asigurați-vă întotdeauna că scaunul căruciorului este bine fixat pe ambele părți trăgându-l în sus.**

### DESPRINDEREA SCAUNULUI CĂRUCIORULUI DE PE ȘASIU

**fig. 44** Apăsați pe maneta (E1) și, simultan, ridicați scaunul căruciorului de pe șasiu.

**Atenție: nu efectuați niciodată prinderea/desprinderea**

### cu copilul în cărucior.

**fig. 45** Se poate utiliza scaunul căruciorului atât orientat spre părinte, cât și spre stradă.

### REGLAREA SUPORTULUI DE SPRIJIN PENTRU PICIOARE

**fig. 46** Pentru a coborî suportul pentru picioare, acționați asupra manetelor (E3) situate în partea de jos a acestuia, împingându-le în același timp în jos.

**fig. 47** Pentru a înălța suportul este suficient să îl trageți în sus: se va bloca automat.

### CENTURI DE SIGURANȚĂ

**fig. 48** Verificați ca centurile să fie introduse în fante la înălțimea spatelui sau imediat deasupra. Dacă poziția nu este corectă, scoateți centurile din prima pereche de fante și reintroduceți-le în a doua.

Poziționați întotdeauna ambele centuri la aceeași înălțime.

**fig. 49** Cuplați capetele centurilor abdominale (E5) la cele dorsale (E4) și finalizați fixarea, introducând capetele în catarama centrală (E6).

**fig. 50** Utilizați întotdeauna centura abdominală împreună cu cele dorsale, reglându-le în mod corect.

**Atenție! Nerespectarea acestei măsuri de siguranță poate cauza căderea sau alunecarea copilului, cu riscul de a se răni.**

**Atenție: adaptați înălțimea și lungimea centurilor de siguranță în funcție de vârsta copilului.**

### FIXAREA BAREI PENTRU MĂINI

**fig. 51** Pentru a fixa bara pentru mâini (F), introduceți-o în locașurile corespunzătoare (F2) de pe scaunul căruciorului, până când se aude clicul care confirmă efectuarea fixării.

**fig. 52** Bara pentru mâini poate fi deschisă pe o parte sau înălțurată complet; pentru a o deschide, apăsați butonul (F1) și scoateți-o din locașul său. Pentru a o scoate repetați operațiunea și pe partea cealaltă.

### CAPOTA CĂRUCIORULUI

**fig. 53** Pentru a regla capota (G), este suficient să o împingeți în poziția dorită.

**fig. 54** Capota este dotată cu o inserție suplimentară din țesătură și cu parasolar care, mărind raza de acoperire, facilitează o protecție sporită împotriva soarelui.

### ÎNLĂTURAREA CAPOTEI DE PE CĂRUCIOR

**fig. 55** Pentru a scoate capota (G) de pe scaunul căruciorului, desfaceți toate capsele (G1) care o fixează pe spătar.

**fig. 56** Desfaceți cele două capse mari (G2) care fixează husa de articulațiile laterale (G3), apoi scoateți banda internă (G4) din articulații, trăgând-o energic de ambele părți.

### ÎNȚEȚINEREA CĂPTUȘELII CAPOTEI

Căptușeala capotei poate fi înlăturată pentru a permite întreținerea corectă.

**fig. 57** După ce capota a fost detașată de cărucior, va fi suficient să scoateți banda internă (G4).

### ÎNCHIDEREA ȘASIULUI CU SCAUNUL CĂRUCIORULUI FIXAT (CONFIGURAȚIE CĂRUCIOR)

Șasiul poate fi închis cu scaunul căruciorului fixat, atât cu fața spre părinte, cât și cu fața spre lume.

### Spre părinte

**fig. 58** Înainte de a închide căruciorul, rabatați mânerul în poziția cea mai joasă.

**fig. 59** Rabatați capota, înclinați spătarul în poziție orizontală și ridicați complet suportul de sprijin pentru picioare,

**fig. 60** Continuați după aceea cu închiderea completă a căruciorului, așa se indică mai sus.

## Spre restul lumii

**fig. 61** Înainte de a închide căruciorul, rabatați mânerul în poziția cea mai joasă.

**fig. 62** Rabatați capota și deplasați spătarul complet înainte.

**fig. 63** Continuați după aceea cu închiderea completă a căruciorului, așa se indică mai sus.

## ÎNTREȚINEREA HUSEI SCAUNULUI CĂRUCIORULUI

Vă sfătuim să înlăturați periodic căptușeala pentru întreținerea sa corectă.

Pentru a facilita operațiile de scoatere a husei, scoateți mai întâi capota și bara pentru mâini.

**fig. 64** Scoateți husa de pe suportul pentru picioare.

**fig. 65** Desfaceți mai întâi cele două capse mari inferioare (E7) care blochează husa de scaun, apoi pe cele două (E8) care fixează părțile laterale de structură.

**fig. 66** Desfaceți cele două capse (E9) de pe spătar și eliberați husa din cărligele de pe bara pentru mâini.

**fig. 67** Scoateți centura de despărțire a picioarelor din pernuța sa de protecție, eliberând-o din elasticul de blocare, apoi din fanta de pe scaun.

**fig. 68** Scoateți centurile lombare din fanta corespunzătoare din mijlocul spătarului.

**fig. 69** Scoateți centurile dorsale din ambele apărătoare de protecție și eliberați husa de pe articulațiile laterale ale capotei.

**fig. 70** După ce ați scos centurile dorsale din fantele din husă, scoateți husa de pe structura căruciorului.

## DEMONTAREA/ASAMBLAREA SISTEMULUI DE CENTURI DE SIGURANȚĂ

Căruciorul Electa este dotat cu un sistem de centuri de siguranță care poate fi îndepărtat, în caz de necesitate.

**fig. 71** Pentru a scoate centura de despărțire a picioarelor, scoateți inelul inferior (E10) din fanta de pe scaun (E11).

Centura lombară și cele două centuri dorsale sunt fixate de spătar datorită inelelor de siguranță, a căror scoatere și reasamblare se efectuează în același mod.

**fig. 72** Pentru a scoate atât centura lombară, cât și centurile dorsale, împingeți benzile prin fantele de pe spătar (E12) și trageți cu putere până când inelele (E13) se desprind din locașurile lor. După aceea, scoateți inelele (E13) din fantele (E12) și extrageți complet centurile.

**fig. 73** Pentru a monta centura de despărțire a picioarelor, introduceți numai inelul inferior (E10) în fanta de pe scaun (E11). Inelul superior (E14) trebuie să rămână în exterior.

**fig. 74** Pentru a monta la loc atât centura lombară, cât și cele două centuri dorsale, după ce ați verificat direcția corectă a capetelor cataramei, introduceți inelele (E13) în fantele corespunzătoare din spătar și, după ce le-ați poziționat sub una dintre clemele de prindere (E15), împingeți-le cu putere în locașurile lor.

**Atenție! Poziționați întotdeauna centurile dorsale la aceeași înălțime.**

**fig. 75** **Atenție! Asigurați-vă că toate centurile sunt fixate corect de scaunul căruciorului, trăgându-le individual.**

## HUSĂ PENTRU PICIOARE (DACĂ EXISTĂ)

**fig. 76** Poziționați Husa pentru picioare (K), trecând-o pe sub bara pentru mâini și fixați capsele disponibile (K1).

**fig. 77** Clapa husei pentru picioare poate fi trasă și fixată într-o poziție adecvată pentru a proteja copilul împotriva frigului, prinzând-o de capsele mari laterale corespunzătoare (K2) de pe capotă.

**fig. 78** Husa pentru picioare poate fi utilizată atât orientată spre părinte, cât și spre restul lumii.

## APĂRĂTOARE DE PLOAIE (DACĂ EXISTĂ)

**fig. 79** Pentru a monta apărătoarea de ploaie (L), poziționați-o pe capotă și închideți ambele capse mari (L1) situate pe părțile laterale ale scaunului căruciorului.

**fig. 80** Apoi fixați inelele elastice (L3) în jurul tuburilor anterioare, în dreptul grupului de roți.

## SCAUN PENTRU MAȘINĂ CAB 0+ / DARWIN INFANT i-SIZE (DACĂ EXISTĂ)

### FIXAREA SCAUNULUI PE ȘASIU

**fig. 81** Apucând scaunul de mâner, fixați-l pe șasiu în dreptul locașurilor corespunzătoare de pe ambele laturi ale structurii, poziționându-l exclusiv cu fața către părinte.

**fig. 82** **Atenție: verificați întotdeauna ca scaunul în mașină este bine fixat pe ambele părți trăgându-l în sus.**

### DESPRINDEREA SCAUNULUI PENTRU MAȘINĂ DE PE ȘASIU

**fig. 83** Apăsați pe maneta (S1) poziționată pe partea din spate a scaunului și, simultan, ridicați-o de pe șasiu, apucând-o de mâner.

Pentru utilizarea corectă a scaunului pentru mașină consultați manualul corespunzător.

# VAROVÁNÍ



• **DŮLEŽITÉ - TYTO POKYNY SI POZORNĚ PROČTĚTE A USCHOVEJTE JE PRO POUŽITÍ V BUDOUCNU. NEBUDETE-LI POSTUPOVAT PODLE TĚCHTO POKYŇŮ, BEZPEČNOST VAŠEHO DÍTĚTE MŮŽE BÝT OHROŽENA.**

• **ODPOVÍDÁTE ZA BEZPEČNOST SVÉHO DÍTĚTE.**

• **UPOZORNĚNÍ! NENECHÁVEJTE**

**DÍTĚ NIKDY BEZ DOZORU. MŮŽE TO BÝT NEBEZPEČNÉ. PŘI POUŽÍVÁNÍ VÝROBKU MU VĚNUJTE MAXIMÁLNÍ POZORNOST.**

• **ABYSTE ZABRÁNILI VÁŽNÝM NÁSLEDKŮM PÁDŮ ČI SKLOUZnutí, UJISTĚTE SE VŽDY, ŽE BEZPEČNOSTNÍ PÁSY JSOU SPRÁVNĚ NASTAVENÉ A ZAPNUTÉ.**

## KORBA

- Tento výrobek je vhodný pro děti od narození do 9 kg.

## SEDAČKA

- Podle normy EN 1888-2:2018 je tento výrobek je vhodný pro děti od narození do 22 kg nebo čtyř roků věku podle toho, která z těchto podmínek bude splněna jako první.
- Se sedačkou kočárku upevněnou směrem do ulice je výrobek schválen pro děti do 22 kg. V prvních měsících života dítěte, nicméně nanejvýš do 15 kg, doporučujeme používat sedátko kočárku upevněný směrem k mamince.

## AUTOSEDAČKA

- Tento výrobek je vhodný pro děti od narození do 13 kg.
- Při použití výrobku pro novorozence se doporučuje sklopit do nižší polohy opěradlo kolébky a/nebo sedáku kočárku.
- Rám Electa Inglesina se smí používat výlučně v kombinaci se sedačkou kočárku Electa, s korbou Maxi Electa a s dětskými autosedačkami Cab 0+ a Darwin Infant i-Size. V případě pochybností vyhledejte informace na [inglesina.com](http://inglesina.com) nebo se obraťte na autorizovaného výrobce či na oddělení služeb zákazníkům společnosti Inglesina.

## SPORTOVNÍ KOČÁREK - TRAVEL SYSTEM

• UPOZORNĚNÍ NENECHÁVEJTE DÍTĚ NIKDY BEZ DOZORU.

• UPOZORNĚNÍ PŘED POUŽITÍM SE UJISTĚTE, ŽE VÝROBEK JE ÚPLNĚ OTEVŘENÝ A ŽE VEŠKERÉ BLOKAČNÍ A BEZPEČNOSTNÍ ZAŘÍZENÍ JE SPRÁVNĚ ZAPNUTO.

• UPOZORNĚNÍ VÝROBEK ROZKLÁDEJTE A SKLÁDEJTE MIMO DOSAH DĚTÍ, ABY SE NEZRANILY.

• UPOZORNĚNÍ NEDOVOLTE DÍTĚTI, ABY SI S TÍMTO VÝROBKEM HRÁLO.

• UPOZORNĚNÍ VŽDY PRO DÍTĚ POUŽÍVEJTE BEZPEČNOSTNÍ PÁSY.

• UPOZORNĚNÍ TENTO KOČÁREK NENÍ UZPŮSOBENÝ PRO BĚH ČI BRUSLENÍ.

• TENTO VÝROBEK SE SMÍ POUŽÍVAT POUZE PŘI CHŮZI.

• UPOZORNĚNÍ PŘED POUŽITÍM ZKONTROLOVAT, ZDA JE VANIČKA, SEDÁTKO ČI AUTOSEDAČKA ŘÁDNĚ UPEVNĚNÁ.

• ABYSTE PŘEDEŠLI NEHODÁM, ZAJISTĚTE, ABY BYL VOZÍK VŽDY V DOSTATEČNÉ VZDÁLENOSTI OD

## DVEŘÍ S AUTOMATICKÝM ZAVÍRÁNÍM (NAPŘ. VE VLAKU, VE VÝTAHU).

- Pro předcházení těžkým úrazům způsobeným pádem nebo ukoluznutím používejte řádně nastavený zádržný systém.
- Správné používání zádržného systému nenahrazuje řádný dohled dospělou osobou.
- Mějte na paměti, že madlo není účinným zádržným systémem dítěte. Vždy používejte zádržný systém.
- Nezvedejte kočárek za rukojeť, protože by se mohla vyhnout.

## KORBA

• VANIČKA JE VHODNÁ PRO DĚTI, KTERÉ NEDOKÁŽOU SEDĚT SAMY, OTÁČET SE A ZVEDAT SE OPŘENÍM RUKAMA NEBO NA KOLENA. NEJVYŠŠÍ HMOTNOST DÍTĚTE: 9 KG.

• NEDOVOLIT JINÝM DĚTEM SI BEZ DOZORU HRÁT V BLÍZKOSTI VANIČKY.

• NEPOUŽÍVAT VANIČKU, JEJÍŽ NĚKTERÉ DÍLY JSOU PRASKLÉ ČI JINAK POŠKOZENÉ NEBO CHYBÍ.

- K podložce dodané s korbou či schválené výrobcem nepřidávejte žádnou další podložku.

• **NEBEZPEČÍ UDUŠENÍ** dítěte. Nezapomínejte kontrolovat, zda je okolo obličejů dítěte dostatečný prostor pro volné proudění vzduchu. Šňůry mohou zapříčinit uskrtení. Okolo krku dítěte nedávejte předměty se tkanicemi jako například kroucené šňůry, stahovací šňůry kapucí či závěsy dudlíků. Neuvazujte tkanice ani šňůry na horní část výrobku ani ke hračkám. Nenechávejte v kolébce měkké předměty, plyšové hračky, vložky na ochranu před nárazem či vložky pro vyplnění prostoru, protože by mohly být nebezpečné.

• Kolébka Inglesina Maxi Electa se musí používat výhradně se systémem Standup Inglesina.

• Když je dítě v kolébce, jeho hlava nesmí nikdy být níže než tělo.

• Před zvednutím či transportem vaničky zkontrolujte, zda je přenášecí rukojeť ve svislé poloze a řádně upevněná po obou stranách.

• Před zvednutím a přenášením korby se ujistěte, že je opěradlo nastavené do nejnižší polohy.

• Před použitím se zatažením za madlo nahoru ujistěte, zda je kolébka řádně upevněná v rámu.

• Kolébku smíte používat jako zádržný systém pro dopravu v autě pouze v případě, že je vybavena patřičným kitem (Kit Auto Maxi).

Jestliže nebudete kolébku používat pro přepravu v autě, nýbrž pro delší spánek dítěte bez dozoru, je nutno úvazek kitu do auta odejmout či uschovat (viz návod k použití Kitu Auto).

• Madlo pro rodiče a dno korby musejí být pravidelně kontrolovány, aby bylo možné zjistit případné poškození či opotřebenosti.

## POUŽÍVÁNÍ KORBY BEZ RÁMU

### • TENTO VÝROBEK JE VHODNÝ POUZE PRO DĚTI, KTERÉ NEDOKÁŽOU SEDĚT SAMY.

### • POUŽÍVAT POUZE NA VODOROVNÉM, STABILNÍM A SUCHÉM POVRCHU.

• **NEBEZPEČÍ PÁDU:** Pohyby dítěte mohou způsobit, že výrobek sklouzne. Nikdy neumísťujte výrobek na okraje stolů ani pracovních či vyvýšených ploch.

• **NEBEZPEČÍ UDUŠENÍ:** Při umístění na měkký povrch by se mohl výrobek převrátit a udušit dítě. **NIKDY** neumísťujte výrobek na postele, divany či jiné měkké povrchy.

## BEZPEČNOST

• Než se pokusíte výrobek sestavit, ověřte, zda jeho součásti nevykazují poškození vzniklé v průběhu přepravy. Pokud ano, výrobek nemůže být používán a nesmí být v dosahu dítěte.

• V zájmu bezpečnosti svého dítěte před použitím výrobků odstraňte veškeré igelitové sáčky a součásti balení a nedovolte, aby byly v dosahu novorozenců a dětí.

• Tento výrobek se smí používat pouze s jedním dítětem.

• Před použitím:

- se ujistěte, zda je výrobek řádně smontovaný, všechny jeho součásti jsou správně upevněné a všechny mechanismy jsou zasunuté. Ujistěte se, zda je potah řádně natažený na konstrukci.

- ujistěte se, zda je rám zcela otevřený a všechny upevňovací mechanismy jsou zasunuté;  
- zatažením nahoru se ujistěte o řádném upevnění kolébky, sedáku kočárku nebo autosedačky.

• Dávejte pozor při otvírání a zavírání výrobku, aby v něm neuvízly prsty. Pozorně dodržujte kroky uvedené na obrázcích v návodu.

• Neotvírejte, nezavírejte a nerozebírejte výrobek, když je dítě v něm.

• Věnujte při těchto činnostech zvýšenou pozornost dítěti, pohybuje-li se poblíž.

• Při těchto operacích by mohlo dojít k uvíznutí a poranění prstů.

• Když dáváte dítě do sedačky/korby nebo jej z ní vytahujete, během přestávek či při montování/odmontování příslušenství se ujistěte, že je aktivována brzda. Používejte brzdu i při zastavení na krátkou dobu.

• Po zaparkování zkontrolujte pohybem kočárku dopředu a dozadu, zda je brzda řádně zabrzděná. Ujistěte se, že jsou obě kola zabrzděná.

• Výrobek nikdy neumísťujte na schody či stupně, ani když je zabrzděná brzda, protože by pohyby dítěte mohly sklouznout.

• Rám, v němž je upevněn sedák kočárku/kolébku/autosedačku, ve které sedí dítě, nenechávejte nikdy na nakloněné ploše, ani když je zabrzděná brzda. Na prudkém sklonu je činnost brzd omezená.

• Pokud se nacházíte v blízkosti cest se silným provozem, železniční tratě nebo pokud fouká silný vítr, nikdy kočárek nepouštějte, ani s řádně zabrzděnými koly, protože by se mohl sám pohnout.

• Nikdy nepoužívejte rám, v němž je upevněn sedák kočárku/kolébka/autosedačka, ve které sedí dítě, při jízdě pohyblivými schody nahoru či dolů: mohli byste znenadání ztratit kontrolu nad výrobkem či by dítě z něho mohlo vypadnout. Při překonávání schodu či jiných nerovností nahoru či dolů postupujte obzvlášť pozorně.

• Úložný vak má nejvyšší nosnost 5 kg; držák na dětské

láhve má nejvyšší nosnost 0,5 kg. Držák na dětské láhve nepoužívejte pro přepravu teplých nápojů. Nepřekračujte nejvyšší doporučenou hmotnost.

• Jakékoliv zatížení rukojeti a/nebo opěradla a/nebo na boku výrobku může ohrozit jeho stabilitu.

• Uvázáním domácích zvířat k výrobku by mohla být ohrožena jeho stabilita a mohl by se vymknout z rukou.

• Berte v úvahu nebezpečí vyplývající z blízkosti otevřeného ohně či jiných zdrojů tepla jako radiátorů, krbů, elektrických či plynových kamen apod. Nestavějte výrobek do blízkosti těchto zdrojů tepla.

• Ujistěte se, že veškeré možné zdroje nebezpečí (např. kabely, elektrické vedení) jsou mimo dosah dítěte.

• Nenechávejte výrobek s dítětem na místě, kde by se mohlo vyšplhat po provazech, záclonách apod. nebo kterými by se mohlo zadusit či uskrtit.

• Nikdy nezvedejte rám, v němž je upevněn sedák kočárku/kolébka/autosedačka, pokud v ní sedí dítě.

• **UPOZORNĚNÍ: NEBEZPEČÍ ÚSKRŇENÍ** - Držáky a popruhy tašky musejí být v bezpečné vzdálenosti od korby či od sedačky kočárku.

• **NEBEZPEČÍ PÁDU** - Zamezte sezení dítěte na opěradle. Sedací část je daná zádržným systémem.

• Nikdy nedovolte dítěti sedět nebo stát na korbě, výrobek by se totiž mohl překlopot a způsobit vážné zranění.

## DOPORUČENÍ K UŽÍVÁNÍ

• Nepoužívejte výrobek, je-li zlomený nebo chybějí-li části.

• Pravidelně kontrolujte výrobek a jeho součásti pro zjištění případného poškození a/nebo opotřebení, prasklých švů a potrhání. Při poškození nebo nefunkčnosti ho umístěte mimo dosah dítěte, nepoužívejte ho, nesnažte se ho opravit a s opravou se neprodleně obraťte na autorizovaného prodejce, aby vám dodal náhradní díly nebo zajistil opravu.

• Nedovolte, aby si v blízkosti výrobku bez dozoru hrály jiné děti či aby se na něj pokoušely vyšplhat.

• Výrobek mohou montovat, rozebírat či nastavovat výlučně dospělí osoby. Ujistěte se, že osoby, které výrobek používají (au-pair, rodiče apod.) vědí, jak s ním správně zacházet. Tento výrobek smí používat pouze dospělá osoba.

• Při nastavování se ujistěte, zda se nemohou pohyblivé části dostat do kontaktu s dítětem (například s opěradlem, boudičkou, atd.). Vždy se ujistěte, že je při těchto operacích kočárek řádně zabrzděný.

• Nenechávejte dítě v rámu, ve kterém je upevněn sedák kočárku/kolébka/autosedačka, při cestování dopravními prostředky (např. vlakem, autobusem, atd.)

• Nepoužívejte sedák kočárku jako autosedačku.

• Před zavřením rámu odeberte obsah korby.

• Když není výrobek používán, je třeba jej uschovat tak, aby k němu nemohly přiblížit děti. Výrobek nelze používat jako hračku! Nedovolte dítěti, aby si s tímto výrobkem hrálo.

• Neupevňujte/nesundávejte sedák kočárku, pokud na něm sedí dítě; nepřepařujte dítě na sedáku odděleném od rámu.

• V případě dlouhého vystavení slunečnímu záření počkejte, než se produkt ochladí, a teprve potom jej můžete znovu používat.

• Nevystavujte dítě po delší dobu přímému slunečnímu svitu, ani se zcela sklopenou boudičkou, aby se nepřehřálo a nespálo.

• Používáním autosedačky s rámem není nahrazena kolébka či postýlka. Jestiže potřebuje dítě spát, je vhodnější použít vhodný kočárek, kolébku či postýlku.

## PLÁŠTĚNKA NA KOČÁREK

### VAROVÁNÍ!

• Používat pod dohledem dospělé osoby.

• Při používání pláštěnky je nutno se ujistit, zda nedoléhá na obličej dítěte, aby se neudusilo.

• Nikdy nepoužívejte pláštěnku bez stříšky, která by

pláštěnku držela daleko od obličeje miminka. Pláštěnka se správně instaluje na roztaženou stříšku, jak je uvedeno v návodu.

- Používat výlučně s předepsaným kočárkem Inglesina.
- Nepoužívat na jiných kočárcích než těch, které doporučili výrobce.
- Nepoužívat pláštěnku na slunci nebo v uzavřených prostorách: nebezpečí přehřátí nebo udušení.
- Prát ručně při teplotě 30 °C.

### PODMÍNKY ZÁRUKY

- Společnost Inglesina Baby S.p.A. zaručuje, že tento výrobek byl navržen a vyroben v souladu s obecnými pravidly/předpisy, které se vztahují ke kvalitě a bezpečnosti výrobku a které v současné době platí v zemích Evropského Společenství a v zemích komercializace.
- Společnost Inglesina Baby S.p.A. zaručuje, že v průběhu výrobního procesu a po jeho ukončení byl výrobek podroben několika kontrolám kvality. Společnost Inglesina Baby S.p.A. zaručuje, že tento výrobek při nákupu od autorizovaného prodejce byl bez vad, způsobených montáží nebo výrobou.
- Tato záruka nenarušuje práva přiznaná spotřebiteli vnitrostátními zákony v platném znění, které se mohou různit podle země, kde byl výrobek zakoupen. V případě rozporu s těmito záručními podmínkami platí tyto zákony.
- Jestliže se v okamžiku zakoupení nebo běžného používání projeví u výrobku vada materiálů a/nebo výrobní vada tak, jak je to popsáno v příslušném návodu k použití, firma Inglesina Baby S.p.A. uzná platnost záručních podmínek po dobu 24 po sobě jdoucích měsíců od data zakoupení.
- Záruka platí pouze v zemi, kde byl výrobek zakoupen, a za podmínky, že byl zakoupen u autorizovaného prodejce.
- Uznaná záruka platí pouze pro prvního vlastníka zakoupeného zboží.
- Záruka obnáší výměnu nebo bezplatnou opravu dílů, které se porouchají z důvodu výrobní vady. Firma Inglesina Baby S.p.A. si vyhrazuje právo rozhodnout, zda vyřídí záruku opravou nebo výměnou výrobku.
- Pro uplatnění záruky je nutno předložit sériové číslo výrobku a kopii dokladu o nákupu vystaveném v okamžiku nákupu výrobku a na kterém je jednoznačně čitelné datum nákupu.
- Tyto podmínky záruky zanikají, jestliže:
  - výrobek bude použit za jiným účelem, než je výslovně uvedeno v příslušném návodu k použití;
  - výrobek bude použit jiným způsobem, než je uvedeno v návodu k použití;
  - výrobek byl opravován v neautorizovaném a nepověřeném servisním středisku.
  - výrobek podstoupil úpravy a/nebo manipulace; a to co se týče jak strukturální, tak i textilní části, které nejsou výslovně schváleny výrobcem. Eventuální změny na výrobku zbavují společnost Inglesina Baby S.p.A. jakékoliv odpovědnosti.
  - vada je způsobena nedbalostí nebo nepozorností (např. silné nárazy na strukturální části, vystavení agresivním chemickým látkám, atd.).
  - výrobek vykazuje běžné opotřebení (např. kola, pohyblivé části, textil), vyplývající z dlouhodobého a trvalého denního používání.
  - výrobek byl byt náhodně poškozen vlastníkem či třetími osobami (např. při oslání jako zavazadlo leteckou dopravou či jinými dopravními prostředky);
  - výrobek bude předán prodejci za účelem servisu bez originálního dokladu o nákupu a/nebo bez sériového čísla, a/nebo nebude-li na dokladu o nákupu jednoznačně čitelné datum nákupu či sériové číslo.
- Eventuální škody způsobené použitím příslušenství, které není ve vybavení a/nebo není schváleno společností Inglesina Baby, nebudou zahrnuty do podmínek naší záruky.
- Společnost Inglesina Baby S.p.A. odmítá jakoukoli

odpovědnost za škody způsobené věcem či osobám, vzniknou-li tyto v důsledku nevhodného a nesprávného používání výrobku.

- Po uplynutí záruky Společnost i nadále poskytuje asistenci na své výrobky maximálně do čtyř (4) let od data uvedení samotného výrobku na trh; po uplynutí této doby bude možnost zásahu přehodnocována případ od případu.

### NÁHRADNÍ DÍLY / ASISTENCE PO PRODEJI

- Pravidelně kontrolujte bezpečnostní zařízení, abyste se ujistili, že výrobek stále funguje perfektně. V případě, že narazíte na jakékoli problémy a/nebo odchylky, výrobek nepoužívejte. Kontaktujte neprodleně autorizovaného prodejce nebo klientský servis společnosti Inglesina.
- Nepoužívejte náhradní díly či příslušenství nedodané či neschválené společností Inglesina Baby.

### CO DĚLAT V PŘÍPADĚ POTŘEBY ASISTENCE

- Pokud potřebujete asistenci k výrobku, obraťte se ihned na prodejce Inglesina, u kterého jste výrobek zakoupili; ujistěte se, že máte sériové číslo pro daný výrobek, který je předmětem žádosti (číslo "Serial Number" je k dispozici v Kolekci 2010).
- Úkolem prodejce je kontaktovat společnost Inglesina pro posouzení nevhodnějšího způsobu intervence pro každý jednotlivý případ a následně poskytnout příslušné indikace.
- Servisní Služba Inglesina poskytne veškeré potřebné informace na základě vyplněné písemné žádosti na příslušném formuláři, který je k dispozici na webových stránkách: [inglesina.com](http://inglesina.com) - část Záruka a Asistence.







### DOPORUČENÍ K ČIŠTĚNÍ A ÚDRŽBĚ VÝROBKU

- Tento výrobek vyžaduje, aby uživatel prováděl pravidelnou údržbu.
- Nikdy se ne snažte mechanismy či jiné části dostat do pohybu násilím. Máte-li pochybnosti, přečtěte si nejprve pokyny.
- Neuschovávejte produkt, pokud je mokrý, a nenechávejte jej ve vlhkém prostředí, aby se na něm nerozvinula plíseň.
- Uchovávejte výrobek na suchém místě.
- Chraňte výrobek před vlivem počasí, vody, deště či sněhu. Nepřetržité a dlouhé vystavování slunci může u mnoha materiálů způsobit změnu barvy.
- Po případném použití na pláži výrobek pečlivě očistěte od písku a soli, umyjte a usušte, protože by jinak mohl zrezivět.
- Čistěte plastové a kovové části navlhčeným hadříkem s nepříliš agresivním čisticím prostředkem. Nepoužívejte rozpouštědla, čpavek či benzín.
- Vysušte důkladně kovové části, přijdou-li do kontaktu s vodou. Zabráňte tak jejich rezivění.
- Udržujte čisté veškeré části, které se pohybují, a v případě potřeby je promažte slabým olejem.

### DOPORUČENÍ K ČIŠTĚNÍ LÁTKOVÉHO POTAHU

- Doporučujeme prádlo odděleně od ostatních kusů prádla.
- Látkové části pravidelně přejíždějte jemným kartáčkem na oblečení.
- Respektujte pokyny pro praní potahu, které jsou uvedeny na příslušných etiketách.



	Perte v ruce ve studené vodě
	Nepoužívejte bělidla
	Nesušte mechanicky
	Sušte roztažený ve stínu
	Nežehlete
	Neperte nasucho
	Neodstřeďujte

- Než znovu začnete používat látkový potah nebo než jej uložíte, důkladně jej usušte.
- Případnému tvoření plísně předejdete pravidelným větráním korby. Zejména je nutné odstranit textilní potah od konstrukce a stírat spodní část suchým hadrem.

# POKyny

## SEZNAM SOUČÁSTÍ

### obr. 1

#### RÁM ELECTA

- A** Zadní kola  
**B** Přední kola

#### KORBÍ ELECTA

- C** Potah boudičky  
**D** Kryt na korbu

#### KOČÁREK ELECTA

- E** Sedák kočárku  
**F** Madlo  
**G** Boudička

#### PŘÍSLUŠENSTVÍ

- J** Držák na kojeneckou láhev  
**H** Košík na převážení předmětů  
**K** Vak (je-li ve výbavě)  
**L** Kryt proti dešti (je-li ve výbavě)

#### SEDAČKA DO AUTA CAB 0+ / DARWIN INFANT I-SIZE (JE-LI VE VÝBAVĚ)

#### STANDUP (JE-LI VE VÝBAVĚ)

## RÁM ELECTA

#### ROZTAŽENÍ RÁMU

**obr. 2** Stlačte páku (**T1**) a rázným zatažením za rám ho roztahněte.

**obr. 3** **Pozor: před použitím se ujistěte, že jsou všechny uzavírací mechanismy správně upevněné a že není viditelný žádný červený ukazatel.**

#### NASAZENÍ/ODEJMUTÍ ZADNÍCH KOL

**obr. 4** Nasuňte zadní kola (**A**) do příslušných otvorů na rámu a zatlačte je dovnitř, aby se ozvalo cvaknutí.

**obr. 5** **Pozor: před použitím se ujistěte, že kolečka jsou správně připojena.**

V případě potřeby lze zadní kola snadno odstranit.

**obr. 6** Demontáž zadního kola (**A**) se provádí stisknutím páčky (**A1**) a vytažením kola současně.

#### ODEJMUTÍ/NASAZENÍ SKUPINY PŘEDNÍCH KOL

V případě potřeby lze obě skupiny předních kol (**B**) snadno odejmout.

**obr. 7** Stlačte malé tlačítko (**B1**) a vytáhněte skupinu kola

z lůžka v uložení.

**obr. 8** Pro opětné nasazení stačí kolo nasadit zpět a zatlačit do uložení na zaklapnutí.

**obr. 9** **Pozor: před použitím se ujistěte, že kolečka jsou správně připojena.**

#### ZAVŘENÍ RÁMU

**obr. 10** Madlo pro rodiče snížíte stisknutím obou seřizovacích tlačítek (**T2**).

**obr. 11** Pro zavření rámu stiskněte tlačítko (**T3**) a současně otočte zadní madlo (**T4**), dokud se rám úplně nevěří.

**Pozor: pokaždé se ujistěte, že se rám zavřel správně.**

**obr. 12** Zavřený rám přenášejte uchopením za zadní madlo (**T4**).

Nikdy nezvedejte rám za rukojeť.

#### BRZDA ZADNÍCH KOLEČEK

**obr. 13** Brzdu aktivujete pravou pákou (**T5**).

**obr. 14** Brzdu uvolníte levou pákou (**T6**).

**Když zastavíte, vždy tuto brzdu použijte.**

**obr. 15** **Pozor: nikdy nezvedejte páky pro aktivaci a uvolnění brzdy, pouze je mačkejte.**

#### ZABLOKOVÁNÍ/ODBLOKOVÁNÍ PŘEDNÍCH KOLEČEK

Rám je vybaven otočnými kolečky.

**obr. 16** Chcete-li je zablokovat či odblokovat, ujistěte se, že jsou správně srovnané, načež použijte páku (**B2**) na obou soustavách předních kol.

#### NASTAVENÍ RUKOJETI

Rám je vybaven prostorným košem na ukládání předmětů.

**obr. 17** Stlačte obě tlačítka (**T2**) a současně vysuňte madlo nahoru nebo ho zatlačte dolů na požadovanou polohu.

#### KOŠÍK NA PŘEVÁŽENÍ PŘEDMĚTŮ

Rám je vybaven prostorným košem na ukládání předmětů (**H**), který lze v případě potřeby snadno demontovat.

**obr. 18** Koš odstraníte rozeprtím čtyř knoflíků (**H1**), které jej drží na bočních trubkách, a odpojením chlopně na suchý zip (**H2**) z distanční trubky.

**obr. 19** Vytáhněte dva zadní háčky (**H3**) z příslušných držáků.

**obr. 20** Vytáhněte obě přední chlopně na suchý zip (**H4**) a vysuňte je plošiny rámu, načež koš odpojte od malých předních držáků (**H5**).

Pro opětovné připevnění koše proveďte výše uvedené úkony v opačném pořadí.



## DRŽÁK NA KOJENECKOU LÁHEV

Rám je vybaven sériovým držákem na kojeneckou láhev (J).  
**obr. 21** Chcete-li držák na kojeneckou láhev připevnit, umístěte vodítko vedle háčku (J1) na rámu a zatlačte, dokud nebude držák přichycen.

## PŘÍDAVNÉ PŘEPRÁVNÍ JEDNOTKY PRO UPEVNĚNÍ DO RÁMU: KOLÉBKA, SEDÁK KOČÁRKU A AUTOSEDAČKA (JE-LI)

**obr. 22** Rám lze používat s kolébkou Electa, sedákem kočárku Electa, a autosedačkou Cab 0+ / Darwin Infant i-Size je-li ve výbavě.

## KORBI ELECTA

### PŘIPEVNĚNÍ KORBY NA RÁM

**obr. 23** Držte korbu za rukojeť a zavěste ji na rám do příslušných západek na obou stranách rámu, dávejte ji výhradně směrem k rodiči.

**obr. 24** Po nainstalování kolébky zkontrolujte, zda jsou ukazatelé (C1), které se nacházejí na obou zaklapovacích zařízeních, **Zelené**. Pokud jsou indikátory **Červené**, přemístěte kolébku tak, aby byla správně, a indikátory změnilly barvu na **Zelenou**.

**obr. 25** **Pozor: Před použitím se zatažením za madlo směrem nahoru ujistěte, že je kolébka řádně připevněná po obou stranách.**

### SEJMUTÍ KORBY Z RÁMU

**obr. 26** Zatlačte na páku (C2) umístěnou na vnější straně kolébky a současně ji zvedněte za madlo.

### MONTÁŽ POTAHU BOUDIČKY

**obr. 27** Otočte potah boudičky (C) okolo madla a upevněte ji příslušnými upevňovacími čepy (C3) a prostřední chloupní se suchým zipem (C4).

**obr. 28** Dokončete montáž upevněním bočních a zadních suchých zipů (C5) ke kolébce.

### OVLÁDÁNÍ DRŽADLA A STRÍŠKY

**obr. 29** Pro seřízení madla i boudičky kolébky stiskněte současně obě vnitřní tlačítka (C6).

**obr. 30** **Pozor: Před zvednutím či transportem vaničky zkontrolujte, zda je přenášecí rukojeť ve svislé poloze a řádně upevněná po obou stranách.**

### UPEVNĚNÍ KRYTU

**obr. 31** Chcete-li přimontovat stříšku (D), připněte zip ke korbě a poté pomocí knoflíků připevněte plachtu ke korbě.

**obr. 32** Přední odklopnou část svrchního potahu (D1) lze zvednout a upevnit do vhodné polohy na ochranu dítěte před chladem.

**obr. 33** Dvojitý zip stříšky umožňuje snadný přístup k miminku.

### SEŘÍZENÍ ZÁDOVÉ OPĚRKY

**obr. 34** Zádovou opěrku můžete seřídít páčkou (C6): Jakmile dosáhnete požadovaného sklonu, vraťte páčku do výchozí polohy.

### ODVĚTRÁNÍ KOLÉBKY

Kolébka Electa je opatřena koordinovaným větracím systémem.

**obr. 35** Odvětrávání dna lze nastavit pákou (C7) umístěnou vpředu.

**obr. 36** Je-li přítomná: síťová vložka na stříšce umožňuje lepší proudění vzduchu uvnitř korby.

### ÚDRŽBA MATRACE A VNITŘNÍHO POTAHU

Doporučuje se matraci a vnitřní potah pravidelně vyjmout a provést řádnou údržbu.

**obr. 37** Pro vyjmutí vnitřního potahu ho stačí stáhnout po

obvodu kolébky.

### ÚDRŽBA POTAHU KOLÉBKY

**obr. 38** Nastane-li potřeba odstranit potah korby, stačí oddělat obvodové pásky z rámu a potah vysunout.

**obr. 39** Po jeho vrácení na místo se ujistěte, že jsou na obou úchytných zařízeních správně zasunuté obě elastické pásky (C8) pod spodní jazýčky (C9).

**Upozornění! Nesprávné umístění pružné protahovací prvky by mohly vadit při správném upevnění kolébky v rámu.**

## SEDÁK KOČÁRKU ELECTA

### UPEVNĚNÍ SEDÁKU KOČÁRKU V RÁMU

**obr. 40** Zahákněte sedák kočárku (E) do příslušných uložení na obou stranách konstrukce.

### SEŘÍZENÍ ZÁDOVÉ OPĚRKY

**obr. 41** Zádová opěrka může být nastavena do 4 poloh. Chcete-li ji sklopit, zmáčkněte střední páčku (E2) a posuňte opěrku do žádané polohy.

**obr. 42** **Pozor: nepoužívejte kočárek s nakloněným opěradlem opřeným o madlo.**

**obr. 43** **Pozor: Před použitím se zatažením za sedák směrem nahoru ujistěte, že je sedák kočárku řádně připevněný po obou stranách.**

### VYJMUTÍ SEDÁKU KOČÁRKU Z RÁMU

**obr. 44** Zatahněte za páku (E1) a současně vyzvedněte sedák kočárku z rámu.

**Pozor: Nikdy nic nepřipojujte a nesnímejte, je-li dítě přítomné.**

**obr. 45** Sedák kočárku lze umístit směrem k rodiči i do ulice.

### SEŘÍZENÍ OPĚRKY NOŽÍČEK

**obr. 46** Při spuštění opěrky nožiček přitáhněte dopředu obě páčky (E3) umístěné na spodní části opěrky, současně stlačte opěrku směrem dolů.

**obr. 47** Pokud chcete opěrku zvednout, stačí ji zatahnout nahoru, automaticky se zablokuje v požadované poloze.

### BEZPEČNOSTNÍ PÁSY

**obr. 48** Zkontrolujte, že pásy jsou vloženy do otvorů ve výši ramen nebo bezprostředně nad nimi. Pokud není polohy správná, vytáhněte pásy z prvních párů oček a vložte je do druhého páru.

Vždy umístěte oba zádové pásy do stejné výšky.

**obr. 49** Připojte konce břišních pásů (E5) k těm zádovým (E4) a docvakněte je zasunutím konců středové přezky (E6).

**obr. 50** Vždy používejte břišní pás společně se zádovými pásy a správně pásy seřídte.

**Pozor! Pokud nedodržíte tento pokyn, hrozí pád nebo sklouznutí dítěte a nebezpečí zranění.**

**Pozor: výšku i délku bezpečnostního pásu uzpůsobujte podle růstu dítěte.**

### PŘIPEVNĚNÍ MADEL

**obr. 51** Chcete-li připevnit madlo (F), zasuněte jej do příslušných míst (F2) na sedáku kočárku, až zaklapne na své místo.

**obr. 52** Je možné otevřít madlo jen na jedné straně nebo jej můžete kompletně sejmut. Otevřete jej stisknutím tlačítka (F1) a sejměte jej z jeho umístění. Při snímání opakujte tuto operaci i na druhé straně.

### STRÍŠKA KOČÁRKU

**obr. 53** Chcete-li stříšku nastavit (G), stačí ji posunout do žádané polohy.

**obr. 54** V boudičce je další tkaninová vložka a sluneční clona, které lze nastavit v různém rozsahu krytí pro co

nejlepší ochranu před sluncem.

## DEMONTÁŽ STŘÍŠKY KOČÁRKU

**obr. 55** Stříšku (G) z kočárku odstraníte vycvaknutím všech knoflíků (G1), které ji spojují s opěradlem.

**obr. 56** Odpojte obě západky (G2), kterými je kryt připevněn k postranním kloubům (G3), poté vytáhněte vnitřní pásek (G4) ze samotných kloubů silným zatažením z obou stran.

## ÚDRŽBA POTAHU STŘÍŠKY

Potah stříšky lze sundat, aby jej bylo možné náležitě udržovat.

**obr. 57** Po odpojení stříšky od kočárku bude stačit vytáhnout vnitřní pásek (G4).

## SLOŽENÍ RÁMU S UPEVNĚNÝM SEDÁKEM KOČÁRKU (KONFIGURACE KOČÁRKU)

Rám lze složit i se sedákem kočárku upevněným směrem k rodiči i do ulice.

### Směrem k rodiči

**obr. 58** Před zavřením kočárku ohněte madlo do nejnižší polohy.

**obr. 59** Složte stříšku, nakloňte opěradlo do nejdodorovnější polohy a úplně zvednete opěrnou plošinku nohou.

**obr. 60** Poté zcela zavřete kočárek, jak je popsáno výše.

### Směrem do ulice

**obr. 61** Před zavřením kočárku ohněte madlo do nejnižší polohy.

**obr. 62** Složte stříšku a zatlačte opěradlo úplně dopředu.

**obr. 63** Poté zcela zavřete kočárek, jak je popsáno výše.

## ÚDRŽBA POTAHU SEDÁKU KOČÁRKU

Doporučujeme pravidelně sundávat potah. Tak zajistíte jeho správnou údržbu.

Pro usnadnění demontáž nejprve odstraňte stříšku a madlo.

**obr. 64** Stáhněte potah z opěrné plošinky na nohy.

**obr. 65** Nejprve odpojte obě spodní západky (E7), které drží čalounění sedadla, poté dvě západky (E8), které připevňují boční panely ke konstrukci.

**obr. 66** Vycvakněte oba knoflíky (E9) na opěradle a uvolněte čalounění z držáků na madle.

**obr. 67** Sundejte mezinožní pás z jeho ochranné podložky, uvolněte jej z pojistné gumičky a poté z držáky na sedadle.

**obr. 68** Vytáhněte bederní pásy z příslušného otvoru ve středu opěradla.

**obr. 69** Sejměte zadní pásy z obou ramenních popruhů a odstraňte také čalounění z bočních kloubů stříšky.

**obr. 70** Po odstranění zádoových pásů ze smyček na čalounění je sejměte ze konstrukce kočárku.

## DEMONTÁŽ/MONTÁŽ SYSTÉMU BEZPEČNOSTNÍCH PÁSŮ

Kočárek Electa je vybaven systémem bezpečnostních pásů, který lze v případě potřeby odepnout.

**obr. 71** Chcete-li odstranit mezinožní pás, sejměte spodní kroužek (E10) z drážky na sedadle (E11).

Bederní pás a dva zádoové pásy jsou připevněny k opěradlu pomocí bezpečnostních kroužků, jejichž montáž a demontáž probíhají stejným způsobem.

**obr. 72** Chcete-li odstranit bederní pás i zádoové pásy, protáhněte popruhy skrz drážky na opěradle (E12) a silně za ně zatáhněte, dokud se kroužky (E13) neuvolní z držáků. Poté kroužky (E13) vysuňte z drážek (E12) a úplně je vytáhněte.

**obr. 73** Chcete-li připevnit mezinožní pás, vložte pouze spodní kroužek (E10) do drážky na sedadle (E11). Vrchní kroužek (E14) musí zůstat na vnější straně.

**obr. 74** Chcete-li bederní pás i dva zadní pásy znovu sestavit, po kontrole správného směru svorek spony vložte kroužky (E13) do příslušných drážek na opěradle a po umístění pod jeden z háčkových jazyčků (E15) je pevně

zatlačte na své místo.

**Pozor! Vždy umístěte oba zádoové pásy do stejné výšky.**  
**obr. 75** **Pozor! Postupným zatažením za jednotlivé pásy se ujistěte, že jsou správně připevněné k sedadlu kočárku.**

## VAK (JE-LI VE VÝBAVĚ)

**obr. 76** Umístěte fusak na nohy (K) tak, že ho protáhnete pod madlem a upevníte příslušné druky (K1).

**obr. 77** Chlopeň fusaku na nohy lze roztáhnout a umístit tak, aby chránila dítě před chladem, upevněním vnějších bočních úchyťů do příslušných západek (K2) na stříšce.

**obr. 78** Fusak lze nastavit jak směrem k rodiči tak směrem do ulice.

## KRYT PROTI DEŠTI (JE-LI VE VÝBAVĚ)

**obr. 79** Upevnění pláštěnky (L): navlékněte ji na stříšku a upevněte oba úchyty do západek (L1) na bocích sedáku kočárku.

**obr. 80** Pak obtočte pružné prvky (L3) okolo předních trubek u skupiny kol.

## SEDAČKA DO AUTA CAB 0+ / DARWIN INFANT i-SIZE (JE-LI VE VÝBAVĚ)

### PŘIPEVNĚNÍ SEDAČKY NA RÁM

**obr. 81** Držte sedadlo za rukojeť a zavěste jej na rám do příslušných západek na obou stranách rámu, dávejte jí výhradně směrem k rodiči.

**obr. 82** **Pozor: Před použitím se zatažením za sedák směrem nahoru ujistěte, že je autosedačky řádně připevněny po obou stranách.**

### SEJMUTÍ AUTOSEDAČKY Z RÁMU

**obr. 83** Zatlačte na páku (S1) umístěnou na zádi sedáku, uchopte ho za madlo a vyzvedněte ho z rámu.

V příslušném manuálu se dozvíte, jak správně používat autosedačku.

# FIGYELMEZTETÉSEK



- **FONTOS - FIGYELMESEN OLVASSA EL ÉS ŐRIZZE MEG KÉSŐBBI TÁJÉKOZÓDÁS CÉLJÁBÓL. AMENNYIBEN NEM KÖVETI AZ ALÁBBI UTASÍTÁSOKAT, GYERMEKE BIZTONSÁGÁT VESZÉLYEZTETHETI.**
- **A GYERMEK BIZTONSÁGÁÉRT MINDEN ESETBEN ÖN A FELELŐS.**
- **FIGYELEM! NE HAGYJA A GYERMEKET ŐRIZETLENÜL, VESZÉLYES LEHET. A TERMÉK HASZNÁLATA SORÁN JÁRJON EL A LEHETŐ LEGNAGYOBB KÖRÜLTEKINTÉSSEL.**
- **A LEESÉS ÉS/VAGY KICSÚSZÁS JELENTETTE SÚLYOS SÉRÜLÉSEK ELKERÜLÉSE ÉRDEKÉBEN A BIZTONSÁGI ÖVET KÖSSÉ BE, ÉS ÁLLÍTSA BE MEGFELELŐEN.**

## MÓZESKOSÁR

• Ez a termék nem alkalmas az újszülöttektől egészen a 9 kg súlyú babáig.

## SPORTÜLÉS

• Az EN 1888-2:2018 szabvány alapján ez a termék újszülött kortól 22 kg testsúlyig, illetve 4 éves korig - a termék állapotától függően - használható.

• Ez a termék egészen a 22 kg súlyú gyermekekkel használható, előrefelé néző babakocsi ülésel. A babakocsiülést az anya felé nézve javasoljuk elhelyezni a gyermek első hónapjaiban, majd pedig legfeljebb 15 kg testsúly eléréséig.

## AUTÓS GYEREKÜLÉS

• Ez a termék nem alkalmas az újszülöttektől egészen a 13 kg súlyú babáig.

• Javasoljuk, hogy a mózeskosár és/vagy a babakocsiülés háttámláját a legjobban hátradöntött állásba állítsa, ha újszülött gyermekhez használja.

• Az Electa Inglesina babakocsi csak a hozzá tartozó Electa babakocsiüléssel, Maxi Electa mózeskosárral és Cab 0+ vagy Darwin Infant i-Size autósüléssel együtt használható. Kétely esetén tekintse meg a inglesina.com weboldalt vagy forduljon egy hivatalos forgalmazóhoz vagy az Inglesina ügyfélszolgálatához.

## SPORTOS BABAKOCSIT - TRAVEL SYSTEM

- **FIGYELEM NE HAGYJA A GYERMEKET ŐRIZETLENÜL, VESZÉLYES LEHET.**
- **FIGYELEM A HASZNÁLAT ELŐTT GYŐZŐDJÖN MEG ARRÓL, HOGY A BABAKOCSIT TELJESEN KINYITOTTA, ÉS MINDEN RÖGZÍTŐ ILLETVE BIZTONSÁGI BERENDEZÉST MEGFELELŐEN ALKALMAZOTT.**
- **FIGYELEM A SÉRÜLÉSEK ELKERÜLÉSE ÉRDEKÉBEN, BIZONYOSODJON MEG ARRÓL, HOGY A GYERMEKEK TÁVOL TARTÓZKODJANAK, A JELEN TERMÉK KINYITÁSA ÉS BEZÁRÁSA ALATT.**
- **FIGYELEM NE ENGEDJE, HOGY GYERMEKEK JÁTSSZANAK A BABAKOCSIVAL.**
- **FIGYELEM A GYERMEKET MINDIG KÖSSÉ BE A BIZTONSÁGI ÖVEKKEL.**
- **FIGYELEM A BABAKOCSI NEM ALKALMAS ARRA, HOGY FUTÁS VAGY KORCSOLYÁZÁS KÖZBEN TOLJA.**
- **EZT A TERMÉKET CSAK SÉTÁLVA SZABAD HASZNÁLNI.**
- **FIGYELEM HASZNÁLAT ELŐTT ELLENŐRIZZE, HOGY A MÓZESKOSÁR VAGY A SPORTÜLÉS VAGY A GYEREKÜLÉS HELYESEN VANNAK RÖGZÍTVE.**
- **A BALESETEK ELKERÜLÉSE ÉRDEKÉBEN ÜGYELJEN ARRA, HOGY A BABAKOCSI ÖNZÁRÓDÓ AJTÓKTÓL MINDIG TÁVOL LEGYEN (PL. VONATOKON, LIFTEKBEN).**

• A leesés vagy elcsúszás okozta súlyos károk elkerülése érdekében mindig megfelelően beállított tartórendszert alkalmazzon.

• A hevederes gyermekrögzítő rendszer megfelelő használata nem helyettesíti a felnőtt gondos felügyeletét.

• Legyen tudatában azzal, hogy a kapaszkodó nem

egy gyermekrögzítő rendszer. Mindig használja az gyermekrögzítő rendszer hevedereit.

• A babakocsit soha ne emelje fel a karfánál fogva, mert szétkapcsolódhat.

## MÓZESKOSÁR

• A MÓZESKOSÁR AZOKNAK A GYERMEKEKNEK VALÓ, AKIK NEM TUDNAK EGYEDÜL ÜLVE MARADNI, MEGFORDULNI ÉS NEM TUDNAK A KEZÜKRE VAGY LÁBUKRA TÁMASZKODVA FELÁLLNI. A GYERMEK MAX. SÚLYA: 9 KG.

• NE ENGEDJE, HOGY MÁS GYEREK FELÜGYELET NÉLKÜL JÁTSSZANAK A MÓZESKOSÁR KÖZELÉBEN.

• NE HASZNÁLJA A MÓZESKOSARAT, HA ANNAK TÖRÖTT, SÉRÜLT VAGY HIÁNYZÓ RÉSZEI VANNAK.

• Ne használjon a mőzeskosárhoz kapott matracról eltérő vagy a gyártó által nem jóváhagyott, bármilyen más matracot.

• Gyermekek **FULLADÁSVESELÉLYE** áll fenn. Mindig ellenőrizze, hogy a gyermek szemmagasságában elegendő hely van-e, és nem akadályoztatott-e a levegő beáramlása. A madzagok gyermek nyaka köré tekeredhetnek. Ne helyezzen madzaggal rendelkező tárgyakat a mőzeskosár közelébe, ha a gyermek benne van (pl. fűzős vagy szalagos sapkákat vagy cumisüvegeket). Ne illesszen fűzőket vagy szalagokat a termék fölé vagy játékokhoz. Ne hagyjon puha tárgyakat, plüss állatokat, fejdődét és szűkítőt a mőzeskosárban, mert veszélyforrást jelenthetnek.

• A Inglesina Maxi Electa mőzeskosár kizárólag az Inglesina márkájú Standup használható.

• Amikor a gyermek a mőzeskosárban van, fejének sosem szabad a testének alacsonyabban elhelyezkednie.

• A mőzeskosár felemelése vagy szállítása előtt ellenőrizze, hogy a szállító fogantyú függőlegesen áll és helyesen van mindkét oldalról rögzítve.

• A mőzeskosár felemelése vagy mozgataása előtt mindig ellenőrizze, hogy a háttámasz a legalacsonyabb helyzetbe van-e állítva.

• Használat előtt győződjön meg arról, hogy a mőzeskosár megfelelően csatlakozik-e a kocsvázhoz úgy, hogy a fogantyút felfelé meghúzza.

• A mőzeskosár szállítás során csak akkor alkalmazható hordozőeszközként, ha a megfelelő készletet is használja hozzá (Kit Auto Maxi).

Az autóskszlet hevederét el kell távolítani vagy el kell rejteni, ha a mőzeskosarat nem autóban utazás közben használja, illetve amikor a gyermek felügyelet nélkül alszik benne (lásd az autóskszlet kézikönyvét).

• A tolokart és a mőzeskosár alját rendszeresen ellenőrizni kell, hogy nem láthatók-e rajtuk sérülés vagy elhasználódás jelei.

## A MÓZESKOSÁR BABAKOCSI NÉLKÜLI HASZNÁLATA

• EZ A TERMÉK KIZÁRÓLAG AZOKNAK A GYERMEKEKNEK FELEL MEG, AKIK MÉG NEM TUDNAK ÖNÁLLÓAN ÜLNI.  
• CSAK VÍZSZINTES, STABIL ÉS SZÁRAZ FELÜLETEN HASZNÁLJA.

• **LEESÉS VESZÉLYE:** A gyermek mozgataatai elcsúsztathatják a terméket. Ezért soha ne helyezze a terméket asztallapok, munkafelületek vagy döntött felületek közelébe.

• **FULLADÁSVESELÉLY:** A termék a nem szilárd felületeken felborulhat és a gyermek fulladását okozhatja. Ezért **SOHA** ne helyezze a terméket ágyra, kanapéra vagy más nem szilárd felületre.

## BIZTONSÁG

• Az összeállítás előtt ellenőrizze, hogy a terméken illetve az egyes alkatrészekeken nem láthatók-e olyan sérülésekre utaló nyomok, amelyek a szállítás során keletkeztek. Amennyiben a termék sérült, ne használja, és tartsa gyermekektől távol.

• A gyermek biztonsága érdekében a termék használata előtt távolítsa el a csomagolóanyagokat és műanyag zsákokat, és tartsa ezeket csecsemőktől és kisgyermekektől távol.

• A terméket kizárólag egy babával lehetséges használni.

• Használat előtt:

- bizonyosodjon meg arról, hogy a termék megfelelően legyen összeszerelve, hogy az összes alkotóelem be legyen akasztva és, hogy az összes rögzítőelem be legyen helyezve. Bizonyosodjon meg arról, hogy a burkolóanyag megfelelően legyen illesztve a kerethez.
- bizonyosodjon meg arról, hogy a kocsváz teljesen nyitva legyen és az összes rögzítőelem be legyen helyezve.
- bizonyosodjon meg arról, hogy a mőzeskosár, a babakocsiülés vagy az autósülés megfelelően rögzült-e úgy, hogy felfelé meghúzza.

• Ügyeljen a termék kinyitása és összecukása közben arra, hogy nehegy az ujjá becsípődjön. Szigorúan tartsa be a kézikönyv képein meghatározott sorrendeket.

• Ha a babakocsiban gyermek van, a kocsváz- illetve összeszerelni, kinyitni és összecukni tilos.

• Ha ezen műveletek során a gyermek a babakocsi közelében tartózkodik, járjon el fokozott körültekintéssel.

• Ezeknek a műveleteknek a végrehajtása során előfordulhat az ujjak becsípődése és sérülése.

• Amikor a gyermeket beülletíti sportülésbe/mőzeskosárba vagy kiveszi a sportülésből/mőzeskosárból a babakocsi összecukásához vagy szétnyitásához vagy egyes alkatrészek felszereléséhez vagy eltávolításához, ellenőrizze, hogy a fém be van-e húzva.

Akkor is használja a féket, ha csak rövid időre áll meg a babakocsival.

• Parkoláskor a termék előre illetve hátra mozgataásával ellenőrizze, hogy a fém megfelelően be legyen húzva. Ellenőrizze, hogy mindkét kerék le van-e fékezve.

• Soha ne helyezze a terméket lépcsők közelébe még akkor se, ha a féket aktiválta, mert a gyermek mozgataása a termék megcsúszását válthatja ki.

• Ne hagyja a babakocsit a babakocsiüléssel/mőzeskosárral/autósüléssel együtt lejtőn úgy, hogy a gyermek benne tartózkodik - még akkor se, ha a fém be van húzva. A fékek hatásfoka korlátozott nagyfokú lejtők esetén.

• Tartsa a kezét a markolaton, ha forgalmas utak, vasúti sínek közelében tartózkodik vagy erős szél fúj, mert a termék még akkor is elmozdulhat, ha a féket megfelelően bekapcsolták.

- Soha ne használja a babakocsit a babakocsiüléssel/mózeskosárral/autósüléssel együtt arra, hogy lépcsőn vagy mozgólépcsőn menjen fel úgy, hogy a gyermek benne tartózkodik, mert hirtelen elveszítheti az uralmat a babakocsi felett vagy a gyermek leeshet. Legyen óvatos akkor is, amikor lépcsőre lép fel vagy arról lép le.
- A tartókosár maximális terhelhetősége 5 kg, a pohártartóé pedig 0,5 kg. Ne használja a pohártartót meleg ital szállítására. Ne lépje túl az ajánlott maximális terhelhetőségeit.
- A termék fogantyújára és/vagy a háttámlájára és/vagy oldalára helyezett bármilyen teher instabillá teheti a terméket.
- Ne kössön háziállatokat a termékhez, mert az ronthatja a stabilitását és az állat kiránthatja a kezéből a terméket.
- Ügyeljen a hőforrások (nyílt láng, radiátor, kandalló, villany vagy gázüzemi kályha, stb.) jelentette veszélyre.
- Győződjön meg arról, hogy a gyermek közelében nincsenek veszélyforrások (pl. kábelek, elektromos vezetékek, stb.).
- Amikor a gyermek benne tartózkodik, a babakocsit ne hagyja olyan helyen, ahol kötelek vagy egyéb tárgyak a gyermek olyan közelségében találhatók, hogy a gyermek ezek segítségével felállhat, vagy ezek hatására a fulladás veszélynek lehet kitéve.
- Soha ne emelje fel a babakocsit a babakocsiüléssel/mózeskosárral/autósüléssel együtt úgy, hogy a gyermek benne tartózkodik.
- **FIGYELEM: FULLADÁSVESZÉLY** - Tartsa távol a táska fogantyúit/pántjait a mózeskosártól és a babakocsiüléstől.
- **LEESÉS VESZÉLYE** - Ne engedje, hogy gyerekek a háttámaszra üljenek. Az ülést a biztonsági hevederek határolják.
- Soha ne engedje, hogy a gyermek üljön vagy álljon a kosáron, mert a termék felborulhat és súlyos sérüléseket okozhat.

## A HASZNÁLATTAL KAPCSOLATOS TANÁCSOK

- Ha a babakocsi sérült vagy egyes alkatrészek hiányoznak róla, ne használja.
- Rendszeresen ellenőrizze a terméket és annak alkotóelemeit az esetleges sérülés és/vagy kopás jelek, szétbomlások és szakadások észrevételéhez. Sérülés vagy nem rendeltetésszerű működés esetén tartsa távol a terméket a gyerekektől, ne használja és/vagy ne próbálja azt megszerelni, hanem azonnal forduljon a forgalmazóhoz, ahonnan pótalkatrészeket vagy javítási szolgáltatást vehet igénybe.
- Ne hagyja, hogy gyermekek vagy állatok a babakocsi közelében játsszanak, vagy felmásszanak a babakocsira.
- A szét- és összeszerelési műveleteket kizárólag felnőttek végezhetik el. Győződjön meg arról, hogy a babakocsit használó személyek (bébiszitter, nagyszülők, stb.) ismerik a működését. Ezt a terméket kizárólag felnőtt kezelheti.
- A beállítási műveletek során győződjön meg arról, hogy a termék mozgó részei ne érintkezzenek a gyermekkel (példa: háttámla, fedél, stb.). E műveletek során mindig ellenőrizze, hogy a fék teljesen be van-e kapcsolva.
- Ne hagyja a gyermeket a babakocsiüléssel/mózeskosárral/autósüléssel szerelt babakocsiban, ha közlekedési eszközön utazik (pl. vonat, autóbusz, stb.).
- Ne használja a babakocsiülést autósülésként.
- A babakocsi vízösszecukása előtt ürítse ki a kosarat.
- Amikor a babakocsit nem használja, tárolja gyermekektől távol. A babakocsi nem játékszer! Ne engedje, hogy gyermekek játsszanak a babakocsival.
- Ne rögzítse/távolítsa el a babakocsiülést úgy, hogy a gyermek benne tartózkodik, valamint ne szállítsa a gyermeket az ülésben úgy, hogy az nincs a babakocsihoz rögzítve.
- Ha a termék hosszabb ideig a napon állt, a használat előtt várja meg, hogy kihűljön.
- A hóguta és leégés megelőzése érdekében ne tegye ki

gyermekét közvetlen napfénynek hosszú ideig, ha a tető nincs teljesen lehajtva.

- Az autósülés babakocsival együtt nem helyettesítheti a mózeskosarat vagy kiságyat. Amikor a babának alvársra van szüksége, célszerűbb egy arra alkalmas bölcső, mózeskosár vagy kiságy használata.

## ESŐVÉDŐ

### FIGYELMEZTETÉSEK!

- Fel előtt felülete mellett használja.
- Használat alatt, bizonyosodjon meg arról, hogy az esővédő ne érintkezzen a gyermek arcával, mert ellenkező esetben fulladást okozhat.
- Soha ne használja az esővédőt a tető nélkül, mert ez tartja távol a gyermek arcától. Az esővédőt az utasítások szerint nyitott tetővel kell felszerelni.
- Kizárólag a feltüntetett Inglesina termékek használja.
- Ne használja a Gyártó által ajánlott termékeken kívül.
- A fulladásveszély és a hóguta elkerülése érdekében ne használja az esővédőt napfény alatt vagy zárt térben.
- Kézzel mossa 30° C hőmérsékleten.

## A JÓTÁLLÁS FELTÉTELEI

- Az Inglesina Baby S.p.A. garantálja, hogy a terméket az Európai Közösségekben valamint azokban az országokban, ahol a termék kereskedelmi forgalomban kapható érvényes termék és minőségi valamint biztonsági szabványoknak/előírásoknak megfelelően tervezték és gyártották.
- Az Inglesina Baby S.p.A. szavatolja, hogy a terméket a tervezési folyamatok során illetve azt követően számos minőségi ellenőrzésnek alvetették. A gyártó kezességét vállal azért, hogy a termék a márkaüzletben történő vásárlás pillanatában gyártási és összeszerelési hibáktól mentes.
- Ez a garancia nem befolyásolja a hatályos nemzeti jogszabályokban meghatározott fogyasztói jogokat, mely attól az országtól függően változhat, ahol a terméket megvásárolták, és a szóban forgó jogszabályok - ellentét esetén - felülírják a jelen garanciát.
- Abban az esetben, ha a terméknek anyaghiba és/vagy gyártási hiba merül fel a megvásárlás időpontjában vagy a rendeltetésszerű használat során, a vonatkozó utasításnak megfelelően a Inglesina Baby S.p.A. 24 havi garanciát vállal a vásárlás keltétől kezdődően.
- A garancia kizárólag azokban az országokban érvényes, ahol a terméket megvásárolták, amennyiben a vásárlás engedéllyel rendelkező viszonteladótól történt.
- A vállalt garancia a termék első vevőjére érvényes.
- Garancia alatt a gyártási hiba miatt meghibásodott alkatrészek ingyenes cseréje vagy javítása értendő. Az Inglesina Baby S.p.A. fenntartja a jogot arra, hogy saját belátása szerint eldöntse, hogy a garancia vonatkozik-e a termék javítására vagy cseréjére.
- A garancia felhasználásához meg kell adni a termék gyártási számát és be kell mutatni a termék megvásárlásakor kapott bizonylatot ellenőrizve, hogy a bizonylaton a vásárlás kelte tisztán olvasható legyen.
- A jelen jótállás megszűnik, amennyiben:
  - a terméket a vonatkozó használati utasításban kifejezetten meghatározott rendeltetésszerű használattól eltérő célra használják.
  - a terméket a vonatkozó használati utasításban meghatározottaknak nem megfelelő módon használják.
  - a terméket nem márkaszervizben vagy azzal egyenértékű szakszervizben javították.
  - a termék szerkezeti vagy a textilből készült elemeket érintő a gyártó által nem jóváhagyott módosításokon és/vagy változtatásokon esett át. A terméken végzett esetleges módosítások felmentik a Inglesina Baby S.p.A.-t minden nemű felelősség alól.
  - a meghibásodás hanyagságból vagy gondatlanságból

következett be (pl. heves ütközések nyoma a szerkezeti elemeken, agresszív vegyi anyagok nyomai, stb.).

- a terméken hosszantartó, rendszeres használatából eredő kopás vagy elhasználódás jelei láthatóak (pl. kerekék, mozgó alkatrészek, szövet).
- a terméket elküldték a vizonteladónak a vásárlást igazoló eredeti bizonylat és/vagy a gyártási szám nélkül vagy, ha a bizonylaton nem tisztán olvasható a vásárlás dátuma és/vagy a gyártási szám.
- a terméket elküldték a vizonteladónak a vásárlást igazoló eredeti bizonylat és/vagy a gyártási szám nélkül vagy, ha a bizonylaton nem tisztán olvasható a vásárlás dátuma és/vagy a gyártási szám.
- Azon károk esetében, amelyek a termékhez nem tartozó és/vagy a gyártó által nem jóváhagyott termékek használatából származik, a gyártó nem vállal jótállást.
- A L'Inglesina Baby S.p.A. nem vonható felelősségre a termék nem rendeltetésszerű és/vagy hibás használata miatt bekövetkezett károkért és/vagy személyi sérülésekért.
- A jótállási időszak lejártát követően a gyártó továbbra is vállalja a termék javítását a termék piacra történő bevezetését követően legfeljebb négy (4) évig. Ezen időszakot követően a gyártó esetenként mérlegeli a beavatkozás elvégzésének lehetőségét.

### CEREALKATRÉSZEK / VEVŐSZOLGÁLAT

- Vizsgálja át a biztonsági rendszereket rendszeresen, és ellenőrizze a megfelelő működését. Amennyiben problémákat és/vagy rendellenességeket fedez fel, ne használja a terméket. Lépjen kapcsolatba a gyártó Vevőszolgálatával vagy egy Márkaszervizzel.
- Nem a L'Inglesina Baby S.p.A. által gyártott és/vagy jóváhagyott cserealkatrészek vagy tartozékok használata tilos.

### HOGYAN KÉRJÜNK VEVŐSZOLGÁLATI SEGÍTSÉGET

- Amennyiben a termék javításra szorul, lépjen haladéktalanul kapcsolatba azzal az Inglesina vizonteladóval, ahol a terméket vásárolta. Bizonyosodjon meg arról, hogy meg tudja adni termék gyártási számát.
- A vizonteladó feladata, hogy kapcsolatba lépjen a gyártóval, aki esetenként mérlegeli az elvégzendő beavatkozást és utasításokat ad ezzel kapcsolatban.
- A gyártó vevőszolgálatára kérésre a vásárló rendelkezésére bocsátja a szükséges adatokat. Amennyiben információra van szüksége, töltsé ki az alábbi holnapon található űrlapot: [inglesina.com](http://inglesina.com) - Jótállás és Vevőszolgálat rész.

### TANÁCSOK A TERMÉK TISZTÍTÁSÁVAL ÉS KARBANTARTÁSÁVAL KAPCSOLATOSAN

- A termék rendszeres tisztítást és karbantartást igényel a vásárló részéről.
- Ne erőltesse a termék mozgató rendszereit vagy mozgó alkatrészeit; amennyiben kérdése merülne fel, előbb olvassa el az útmutatót.
- Ne tegye el a terméket, ha még nedves, és ne tárolja nedves környezetben, mert ez elősegíti a penészképződést.
- Tárolja száraz, hűvös helyen.
- Védje a terméket az időjárási tényezők hatásaitól (pl. víz, eső, hó), valamint a hosszan tartó napsütéstől, mert ennek hatására egyes anyagok elszíneződhetnek.
- Ha tengerparton használta a terméket, akkor gondosan tisztítsa és szárítsa meg a terméket, hogy eltávolítsa az esetlegesen felgyűlt homokot és sót.
- A műanyag és fém alkatrészek tisztításához használjon nedves rongyot és enye tisztítószert; oldószerek, ammónia vagy benzín használata tilos.
- Ha a fém alkatrészek vízzel érintkeznek, a rozsdásodás elkerülése érdekében szárítsa meg őket gondosan.

- Tartsa a termék mozgó elemeit tisztán, és szükség esetén kenje meg könnyű olajjal.

### TANÁCSOK A TEXTIL HUZATOK TISZTÍTÁSÁVAL KAPCSOLATOSAN

- Azt tanácsoljuk, mossa a huzatokat külön.
- Egy puha ruhakefével kefélje át rendszeresen a huzatokat.
- A huzatok mosásakor kövesse a huzatokba varrt címkeken szereplő utasításokat.



Kézvel, hideg vízben mosható



Nem fehéríthető



Nem szárítható gépben



Árnyékban kiterítve szárítandó



Nem vasalható



Nem vegytisztítható

Ne tegye centrifugába

- Mielőtt a huzatokat használná vagy elrakná, hagyja, hogy megszáradjanak.
- A penészképződés elkerülése érdekében tanácsos a mőzeskosarat rendszeresen kiszellőztetni. Vegye le a huzatokat a termék vázáról, és törölje át őket egy száraz ruhával.



# UTASÍTÁS

## AZ ALKATRÉSZEK JEGYZÉKE

### 1. ábra

#### VÁZ ELECTA

- A Hátsó kerekek
- B Elülső kerekek egysége

#### MÓZESKOSÁR ELECTA

- C Tetőhuzat
- D Mózeskosár lábzsák

#### BABAKOCSI ELECTA

- E Babakocsiülés
- F Karfa
- G Ernyő

#### TARTOZÉKOK

- J Cumisüvegtartó
- H Tárolókosár
- K Lábzsák (ha van)
- L Esővédő (ha van)

#### AUTÓS GYEREKÜLÉS CAB 0+ / DARWIN INFANT I-SIZE (HA VAN)

#### STANDUP (HA VAN)

## VÁZ ELECTA

### VÁZ KINYITÁSA

2. ábra A kart (T1) lenyomva tartva emelje fel a kocsvázat egészen addig, amíg az teljesen ki nem nyílik.
3. ábra **Figyelem: az első használat előtt ellenőrizze, hogy az összes zárómechanizmus mindkét oldalon megfelelően rögzült-e, illetve hogy egyik piros jelző sem látható.**

### A HÁTSÓ KEREKEK FELSZERELÉSE/ELTÁVOLÍTÁSA

4. ábra A kocsvázon lévő fészkekbe illeszse be a hátsó kerekeket (A), majd addig forgassa őket, amíg a rögzült jelző kattantást nem hallja.
5. ábra **Figyelem: a termék használatának megkezdése előtt ellenőrizze, hogy a kerekeket megfelelően rögzítette-e.** Szükség esetén a hátsó kerekek könnyedén eltávolíthatók.
6. ábra A hátsó kerék (A) eltávolításához használja a kart (A1) és közben húzza ki a kocsvázon lévő fészkéből.

### AZ ELSŐ KERÉKCSOPORT ELTÁVOLÍTÁSA/FELSZERELÉSE

- Szükség esetén mindkét első kerékcsoport (B) könnyedén eltávolítható.
7. ábra A kis gombot (B1) lenyomva tartva húzza le a kerékcsoportot a tartóeleméről.
  8. ábra A visszahelyezéshez elég a helyére tenni és ütközésig nyomni, amíg kattantó hangot nem hall.
  9. ábra **Figyelem: a termék használatának megkezdése előtt ellenőrizze, hogy a kerekeket megfelelően rögzítette-e.**

### A VÁZ ÖSSZECUKÁSA

10. ábra A két állítógomb (T2) segítségével állítsa a tolókart a legalacsonyabb állásba.
11. ábra Egyszerre nyomja le a gombot (T3) és forgassa el a hátsó fogantyút (T4) a kocsváz teljes becsukódásáig.  
**Figyelem: mindig ellenőrizze, hogy a kocsváz teljesen összecsukott állapotban van-e.**
12. ábra Az összecsukott kocsváz szállításához használja a

hátsó fogantyút (T4).

A kocsvázat soha ne emelje fel a fogantyúnál fogva.

### A HÁTSÓ KEREKEK FÉKJE

13. ábra A fék működtetéséhez nyomja le a jobb oldali kart (T5).

14. ábra A fék kioldásához nyomja le a bal oldali kart (T6).

**Amikor megáll, mindig nyomja le a féket.**

15. ábra **Figyelem: soha ne húzza fel a fékműködtető vagy -kioldó kart, csak lenyomni szabad őket.**

### A HÁTSÓ KEREKEK LEFÉKEZÉSE/KIENGEDÉSE

A kocsváz bolygókerekekkel rendelkezik.

16. ábra A rögzítéshez vagy kioldáshoz győződjön meg arról, hogy teljesen egy vonalban legyenek, aztán használja a két, hátsó kerekek egységén lévő kart (B2).

### A FOGANTYÚ SZABÁLYOZÁSA

A váz szabályozható fogantyúkkal van felszerelve.

17. ábra A két gomb (T2) lenyomásával és közben a tolókar felhúzásával vagy lenyomásával állíthatja be a kívánt helyzetbe.

### TÁROLÓKOSÁR

A kocsváz egy széles tárolókosárral (H) rendelkezik, amely szükség esetén könnyedén eltávolítható.

18. ábra A kosár eltávolításához gombolja ki a 4 patentet (H1), amelyek az oldalsó csövekhez rögzítik, majd válassza le a tépőzárás fület (H2) a távtartó csőről.

19. ábra Húzza ki a két hátsó kampót (H3) a fészkeikből.

20. ábra Akassza ki az első tépőzárás füleket (H4) és húzza le a lábtartóról, majd válassza le a kosarat az első kis kampókról (H5).

A kosár visszahelyezéséhez végezze el az előbbi műveleteket fordított sorrendben.

### CUMISÜVEGTARTÓ

A váz alapfelszereltségéhez tartozik a cumisüvegtartó (J).

21. ábra A cumisüvegtartó rögzítéséhez helyezze a felső vezetőelemet a vázon levő akasztóra (J1), és nyomja a helyére ütközésig.

### A KOCSIVÁZ SZÁLLÍTÓEGYSÉGE: MÓZESKOSÁR, BABAKOCSIÜLÉS ÉS AUTÓSÜLÉS (HA VAN)

22. ábra A kocsváz az Electa mózeskosárral, a Electa babakocsiüléssel és Cab 0+ / Darwin Infant i-Size autósüléssel használható, ha van ilyen.

## ELECTA MÓZESKOSÁR

### A MÓZESKOSÁR RÖGZÍTÉSE A VÁZHOZ

23. ábra A mózeskosarat a tolókar felől akassza a kocsvázra, a megfelelő fészkekbe a szerkezet mindkét oldalán, és kizárólag a szülő felé irányulóan rögzítse a vázra.
24. ábra A mózeskosár felhelyezését követően ellenőrizze, hogy a két rögzítőelemen lévő jelzések (C1) Zöldre váltanak-e át. Abban az esetben, ha Pirosak, akkor úgy helyezze át a mózeskosarat, hogy a jelzőelemek ne váltsanak át Zöldre.
25. ábra **Figyelem: az első használat előtt győződjön meg arról, hogy a mózeskosár megfelelően csatlakozik-e mindkét oldalon úgy, hogy a fogantyút felfelé meghúzza.**

### A MÓZESKOSÁR ELTÁVOLÍTÁSA A VÁZRÓL

26. ábra A mózeskosáron kívül lévő kart (C2) nyomja le és közben emelje fel a mózeskosarat a fogantyújánál fogva.

## A TAKARÓERNYŐ FELSZERELÉSE

**27. ábra** Vezesse a takaróernyőt (C4) a fogantyúra a megfelelő gombok (C3) és a tépőzárás fül (C4) segítségével.

**28. ábra** A rögzítés befejezéséhez csatlakoztassa az oldalsó és hátsó tépőzárakat (C5) a műzeskosárhoz.

## A FOGANTYÚ ÉS A TETŐ BEÁLLÍTÁSA

**29. ábra** A fogantyú és a műzeskosár anyójének szabályozásához nyomja le egyszerre a két belső gombot (C6).

**30. ábra** **Figyelem: A műzeskosár felemelése vagy szállítása előtt ellenőrizze, hogy a szállító fogantyú függőlegesen áll és helyesen van mindkét oldalról rögzítve.**

## A LÁBSZÁK RÖGZÍTÉSE

**31. ábra** A lábszák (D) felrögzítéséhez akassza be a műzeskosár cipzáráját, majd gombolja a fület a tetőhöz.

**32. ábra** A takaróernyő (D1) első füle úgy teríthető ki és rögzíthető, hogy az megvédje a gyermeket a hidegtől.

**33. ábra** A lábszák duplaciipzára révén könnyebben hozzáférhet a gyermekhez.

## A HÁTTÁMLA BEÁLLÍTÁSA

**34. ábra** A kar (C6) szolgál a háttámla beállítására: a kívánt helyzet beállítását követően állítsa vissza a kart az eredeti helyzetbe.

## A MŰZESKOSÁR LEVEGŐZTETÉSE

Az Electa műzeskosár levegőztető rendszerrel rendelkezik.

**35. ábra** Az alapzat levegőztetése a hátul található karral (C7) szabályozható.

**36. ábra** Ha van ilyen: a tetőn lévő két hálós betét a műzeskosáron belüli kedvezőbb levegőkeringést biztosítja.

## A MATRAC ÉS A BÉLÉS KARBANTARTÁSA

Javasoljuk, hogy időközönként távolítsa el a matracot és a bélést a megfelelő karbantartáshoz.

**37. ábra** A belső huzat eltávolításához egyszerűen húzza le a műzeskosár külsejéről.

## A MŰZESKOSÁR HUZATÁNAK KARBANTARTÁSA

**38. ábra** Ha le kell venni a műzeskosár huzatát, akkor elég csak lehúzni, majd a gombolja le az oldalsó füleket a szerkezetről.

**39. ábra** A visszahelyezést követően győződjön meg arról, hogy a két elasztikus hurok (C8) jól illeszkedik-e az alsó csapokhoz (C9) mindkét rögzítőeszközön.

**Figyelem! Az elasztikus hurkok nem megfelelő elhelyezkedése akadályozhatja a műzeskosárnak a kocsvázra történő megfelelő illesztését.**

## ELECTA BABAKOCSIÜLÉS

### A BABAKOCSIÜLÉS RÖGZÍTÉSE A KOCSIVÁZHÓZ

**40. ábra** A babakocsiülést (E) úgy rögzítse a kocsvázhoz, hogy a szerkezet mindkét oldalán a megfelelő vátjatba üljön bele.

### A HÁTTÁMLA BEÁLLÍTÁSA

**41. ábra** A háttámla 4 helyzetbe állítható, a húzza fel meg a háttámla közepén lévő nyelvet (E2) és döntse a támlát a kívánt helyzetbe.

**42. ábra** **Figyelem: ne használja a babakocsit a tolokarnak döntött háttámmal.**

**43. ábra** **Figyelem: az első használat előtt győződjön meg arról, hogy a babakocsiülés mindig megfelelően rögzült-e mindkét oldalon úgy, hogy az ülést felfelé meghúzza.**

### A BABAKOCSIÜLÉS LEVÁLÁSZTÁSA A KOCSIVÁZRÓL

**44. ábra** A kar (E1) lenyomásával egyidejűleg emelje ki a

babakocsiülést a kocsvázból.

**Figyelem: ezt a műveletet csak akkor szabad elvégezni, ha a gyermek nem tartózkodik a kocsiiban.**

**45. ábra** A babakocsiülés a szülő felé vagy a külvilág felé néző helyzetben is használható.

### A LÁBTARTÓ HELYZETÉNEK BEÁLLÍTÁSA

**46. ábra** A lábtartó alacsonyabb helyzetbe való állításához csúsztassa előre a lábtartó alatt levő mindkét (E3) pecket, és ezzel egyidőben nyomja lefelé a lábtartót.

**47. ábra** A lábtartó egyszerűen felfelé húzva felemelhető: automatikusan rögzül a megfelelő helyzetben.

### BIZTONSÁGI ÖVEK

**48. ábra** Ellenőrizze, hogy a biztonsági övek a váll magasságában vagy közvetlenül felette levő nyílásokban vannak-e. Ha az övek magassága nem megfelelő, húzza ki az első pár nyílásból és helyezze át a második pár nyílásba. Mindkét övet mindig ugyanabban a magasságban használja.

**49. ábra** Csatlakoztassa a hasi öv (E5) végét a hátsóval (E4), és illesse a végeket a középső csatba (E6).

**50. ábra** A hasi övvel együtt kapcsolja be mindig a hátsó övet is, és állítsa be a megfelelő méretre.

**Figyelem! Ha ezt az övintézkedést figyelmen kívül hagyja, annak következményeként a gyermek kieshet vagy kicsúszhat és megsérülhet.**

**Figyelem: a baba növekedésének megfelelően állítsa a biztonsági övek magasságát és hosszát.**

### A KARFA RÖGZÍTÉSE

**51. ábra** A fogantyú (F) beakasztásához helyezze a megfelelő aljzatokhoz (F2) a babakocsiülésen úgy, hogy egy kattanás hallatszon.

**52. ábra** A karfa az egyik oldalon nyitható, vagy teljesen leszerelhető; nyitáshoz nyomja meg a gombot (F1), és húzza ki a karfát a helyéről. Leszereléséhez ismételt meg a műveletet a másik oldalon is.

### A BABAKOCSI TETEJE

**53. ábra** A beállításához hajtsa a tetőt (G) a kívánt állásba.

**54. ábra** A tetőt textil betéttel és ernyővel rendelkezik, mely a lefedés mértékének növelésével nagyobb védelmet biztosít a nap ellen.

### A BABAKOCSI TETEJÉNEK ELTÁVOLÍTÁSA

**55. ábra** A tetőnek (G) a babakocsi üléséről való eltávolításához oldja ki az összes gombot (G1), ami a háttámaszhoz rögzíti.

**56. ábra** Oldja ki a huzatot az oldalsó tengelyekhez (G3) rögzítő két patentot (G2), majd távolítsa el a belső fület (G4) a tengelyekről a két oldalról erősen lehúzva.

### A TETŐ HUZATÁNAK KARBANTARTÁSA

A tető huzata eltávolítható a karbantartás céljából.

**57. ábra** Miután levette a tetőt a babakocsiról, elég lehúzni a belső fület (G4).

### A KOCSIVÁZ ÖSSZESZUKÁSA FELRÖGZÍTETT BABAKOCSIÜLÉSSSEL (BABAKOCSI KONFIGURÁCIÓ)

A kocsváz úgy is összeszukható, hogy a babakocsiülés rögzítve van akár a szülő felé, akár a külvilág felé néz.

### A SZÜLŐ FELÉ

**58. ábra** A babakocsi összeszukása előtt hajtsa a tolokart a legalacsonyabb állásba.

**59. ábra** Hajtsa vissza, tetőt és döntse hátra teljesen a háttámaszt, a teljesen emelje fel a lábtartót.

**60. ábra** Ezután folytassa a babakocsi teljes összeszukását a fentiek szerint.

### A KÜLVILÁG FELÉ

**61. ábra** A babakocsi összeszukása előtt hajtsa a tolokart a

legalacsonyabb állásba.

**62. ábra** Hajtsa fel a tetőt, és tolja a háttámlát teljesen előre.

**63. ábra** Ezután folytassa a babakocsi teljes összecusakását a fentiek szerint.

#### A BABAKOCSIÜLÉS BÉLÉSÉNEK KARBANTARTÁSA

A belső huzatot tanácsos időnként kivenni a megfelelő karbantartás céljából.

A huzat levételének megkönnyítése érdekében először távolítsa el a tetőt és a tolókart.

**64. ábra** Távolítsa el a huzatot a lábtartóról.

**65. ábra** Először válassza le a két alsó rögzítőt (**E7**), amelyek a huzatot az üléshez rögzítik, majd pedig azt a kettőt (**E8**), amelyek az oldalsó elemeket a szerkezethez rögzítik.

**66. ábra** Oldja ki a két gombot (**E9**) a háttámaszon, és válassza le a huzatot a kapaszkodó kampóiról.

**67. ábra** Húzza ki a lábörögítő övet a védőpárnájából, ezzel kiszabadítva azt a rögzítógumiból, majd pedig az ülés részéből.

**68. ábra** Húzza ki a deréktámasztó öveket a háttámasz közepén lévő réseikből.

**69. ábra** Húzza ki a hátsó öveket mindkét vállpántból, és távolítsa el a huzatot a tető oldalsó tengelyeiről is.

**70. ábra** Miután eltávolította a hátsó öveket a huzat kampóiról, húzza le a babakocsi szerkezetéről.

#### A BIZTONSÁGI ÖVEK ELTÁVOLÍTÁSA/FELSZERELÉSE

Az Electa babakocsi biztonsági öv rendszerrel rendelkezik, amely szükség esetén eltávolítható.

**71. ábra** A lábörögítő öv eltávolításához húzza le az alsó gyűrűt (**E10**) az ülés részéből (**E11**).

A deréktámasztó öv és a két hátsó öv a biztonsági gyűrűvel csatlakozik a háttámaszhoz, amelyeket ugyanúgy lehet eltávolítani vagy felszerelni.

**72. ábra** A deréktámasztó öv és a hátsó övek eltávolításához fűzze át az övszíjakat a háttámasz résein (**E12**), és húzza meg őket erőteljesen egészen, amíg a gyűrűk (**E13**) ki nem oldódnak a fészkeikből. Ezután távolítsa el a gyűrűket (**E13**) a résekből (**E12**), és húzza ki teljesen az öveket.

**73. ábra** A lábörögítő öv felszereléséhez húzza le csak az alsó gyűrűt (**E10**) fűzze be az ülés réseibe (**E11**). A felső gyűrűnek (**E14**) kívül kell maradnia.

**74. ábra** A deréktámasztó öv és a hátsó övek visszaszereléséhez először ellenőrizze az övcsatok megfelelő

irányát, majd fűzze át a gyűrűket (**E13**) a háttámasz résein, és amikor az egyik rögzítőcsap alatt vannak (**E15**), húzza meg őket erőteljesen.

**Figyelem! Mindkét hátsó övet mindig ugyanabban a magasságban használja.**

**75. ábra Figyelem! Külön-külön húzza meg az öveket, és ellenőrizze, hogy az összes öv megfelelően van-e rögzítve a babakocsi üléséhez.**

#### LÁBSZÁK (HA VAN)

**76. ábra** Helyezze a lábszákot (**K**) úgy, hogy a karfa alatt haladjon át, majd rögzítse az automatikus gombokat (**K1**).

**77. ábra** A lábszák füle levehető és olyan helyzetben rögzíthető, amely alkalmas a gyermek hideggel szemben védelmére az oldalsó automatikus gombok (**K2**) háttámaszhoz illesztésével.

**78. ábra** A lábhzat a szülő felé irányítva is használható.

#### ESŐVÉDŐ (HA VAN)

**79. ábra** Az esővédő (**L**) felszereléséhez helyezze a tetőre, majd gombolja be mindkét fület a babakocsiülés oldalain lévő patenteket (**L1**).

**80. ábra** Ezt követően gombolja be az elasztikus hurkot (**L3**) az előlű csővek köré, a kerékcsoport közelében.

#### CAB 0+ / DARWIN INFANT I-SIZE AUTÓS GYEREKÜLÉS (HA VAN)

#### A GYEREKÜLÉS RÖGZÍTÉSE A VÁZRA

**81. ábra** Az autósülést a tolókar felől akassza a kocsvázra, a megfelelő fészkekbe a szerkezet mindkét oldalán, és kizárólag a szülő felé irányulóan rögzítse a vázra.

**82. ábra Figyelem: az első használat előtt győződjön meg arról, hogy a autós gyermekülés mindig megfelelően rögzült-e mindkét oldalon úgy, hogy az ülést felfelé meghúzza.**

#### AZ AUTÓS GYEREKÜLÉS ELTÁVOLÍTÁSA A VÁZRÓL

**83. ábra** A gyermekülés hátulján lévő kart (**S1**) nyomja le és egyidejűleg emelje le a kocsvázról a fogantyúnál fogva.

A autósülés megfelelő használatának leírása a vonatkozó használati útmutatóban található.

## ПРЕДУПРЕЖДЕНИЯ



• **ВАЖНО - ПРОЧЕТЕТЕ ВНИМАТЕЛНО И ЗАПАЗЕТЕ ЗА ВЪДЕЩИ СПРАВКИ. БЕЗОПАСНОСТТА НА ВАШЕТО ДЕТЕ МОЖЕ ДА БЪДЕ ЗАСТРАШЕНА, АКО НЕ СЛЕДВАТЕ ВНИМАТЕЛНО ТЕЗИ ИНСТРУКЦИИ.**

• **БЕЗОПАСНОСТТА ЗА ДЕТЕТО Е ВАШАТА ОТГОВОРНОСТ.**

• **ВНИМАНИЕ! НИКОГА НЕ ОСТАВЯЙТЕ ДЕТЕТО БЕЗ НАДЗОР: НОВА МОЖЕ ДА БЪДЕ**

**ОПАСНО. БЪДЕТЕ МАКСИМАЛНО ВНИМАТЕЛНИ, КОГАТО ИЗПОЛЗВАТЕ ИЗДЕЛИЕТО.**

• **ЗА ДА ПРЕДОТВРАТИТЕ СЕРИОЗНИ УВРЕЖДЕНИЯ ОТ ПАДАНЕ И/ИЛИ ПОДХЛЪЗВАНЕ, ВИНАГИ ИЗПОЛЗВАЙТЕ ПРЕДПАЗНИТЕ КОЛАНИ ПРАВИЛНО ЗАКРЕПЕНИ И РЕГУЛИРАНИ.**

#### КОШ

• Този продукт е подходящ за деца от раждането до достигане на телто от 9 г.

## СЕДАЛКА ЗА КОЛИЧКА

• Съгласно стандарт EN 1888-2:2018 този продукт е подходящ за деца от раждането до достигане на тегло от 22 кг или до 4-годишна възраст, според това кое от двете условие настъпи първо.

• Продуктът е одобрен за деца до 22 кг в случай че седалката е с лице към пътя. Препоръчително е седалката на количката да се използва с лице към майката през първите месеци на детето, но не и ако то тежи повече от 15 кг.

## СТОЛЧЕ ЗА КОЛА

• Този продукт е подходящ за деца от раждането до достигане на тегло от 13 кг.

• Препоръчително е облегалката на коша и/или седалката на количката да се регулират в крайно положение спуснати назад, когато се използват с новородени бебета.

- Шасито Inglesina трябва да се използва само в комбинация със съответната седалка за количка Electa, кош Maxi Electa и столчета за кола Cab 0+ или Darwin Infant i-Size. В случай на съмнение направете справка в уебсайта [inglesina.com](http://inglesina.com) или се свържете с оторизиран търговец или Обслужване на клиенти Inglesina.

## КОЛИЧКА - TRAVEL SYSTEM

• **ВНИМАНИЕ! НИКОГА НЕ ОСТАВЯЙТЕ ДЕТЕТО БЕЗ НАДЗОР.**

• **ВНИМАНИЕ! ПРЕДИ УПОТРЕБА СЕ УВЕРЕТЕ, ЧЕ ВСИЧКИ БЛОКИРАЩИ МЕХАНИЗМИ СА ПРАВИЛНО ЗАКРЕПЕНИ.**

• **ВНИМАНИЕ! ЗА ДА ИЗБЕГНЕТЕ ТРАВМИ ИЛИ НАРАНЯВАНИЯ, УВЕРЕТЕ СЕ, ЧЕ ДЕТЕТО Е НА ПОДХОДЯЩО РАЗСТОЯНИЕ ПРИ РАЗГЪВАНЕ И СГЪВАНЕ НА ПРОДУКТА.**

• **ВНИМАНИЕ! НЕ ПОЗВОЛЯВАЙТЕ НА ДЕТЕТО ДА ИГРАЕ С ТОЗИ ПРОДУКТ.**

• **ВНИМАНИЕ! ВИНАГИ ИЗПОЛЗВАЙТЕ СИСТЕМАТА ЗА ЗАДЪРЖАНЕ.**

• **ВНИМАНИЕ! ТОЗИ ПРОДУКТ НЕ Е ПОДХОДЯЩ ПРИ БЯГАНЕ ИЛИ КАРАНЕ НА КЪНКИ.**

• **ТОЗИ ПРОДУКТ ТРЯБВА ДА СЕ ИЗПОЛЗВА САМО ПО ВРЕМЕ НА ХОДЕНЕ.**

• **ВНИМАНИЕ! ПРЕДИ УПОТРЕБА**

**ПРОВЕРЯВАЙТЕ ДАЛИ МЕХАНИЗМИТЕ ЗА ЗАКРЕПВАНЕ НА СЕДАЛКАТА, КОША ИЛИ СТОЛЧЕТО ЗА КОЛА ЗА ПРАВИЛНО ЗАКАЧЕНИ.**

- **ЗА ДА ИЗБЕГНЕТЕ ИНЦИДЕНТИ, УВЕРЕТЕ СЕ, ЧЕ ТРАНСПОРТНОТО СРЕДСТВО Е ДАЛЕЧ ОТ ВРАТИ С АВТОМАТИЧНО ЗАТВАРЯНЕ (НАПР. ВЛАКОВЕ, АСАНСЬОРИ).**

• За да избегнете сериозни наранявания поради падане или изплъзване, винаги използвайте правилно регулирана система за задържане.

• Правилното използване на коланите системата за задържане не замества съответния надзор от страна на възрастен човек.

• Имайте предвид, че опората за ръцете не е система за задържане. Винаги използвайте коланите на системата за задържане.

• Не повдигайте количката чрез поставката за ръце, тъй като тя може да се откачи.

## КОШ

• **КОШЪТ Е ПОДХОДЯЩ ЗА ДЕЦА, КОИТО НЕ МОГАТ САМОСТОЯТЕЛНО ДА СТОЯТ В СЕДНАЛО ПОЛОЖЕНИЕ, ДА СЕ ОБРЪЩАТ И ДА СЕ ПОВДИГАТ НА РЪЦЕ ИЛИ КОЛЕНЕ. МАКСИМАЛНО ТЕГЛО НА ДЕТЕТО: 9 КГ.**

• **НЕ ДОПУСКАЙТЕ ДРУГИ ДЕЦА ДА ИГРАЯТ БЕЗ НАДЗОР В БЛИЗОСТ ДО КОША.**

• **НЕ ИЗПОЛЗВАЙТЕ КОША ПРИ НАЛИЧИЕ НА СЧУПЕНИ, ПОВРЕДЕНИ ИЛИ ЛИПСВАЩИ ЧАСТИ.**

• Не използвайте и не добавяйте матраци, различни от тези, доставени с коша или одобрени от производителя.

• **ОПАСНОСТ ОТ ЗАДУШАВАНЕ** за децата. Винаги проверявайте дали около лицето на детето има достатъчно пространство, за да избегнете възпрепятстване на въздушния поток. Връзките могат да причинят удушаване. Не поставяйте предмети с връзки около врата на детето (като шнурове или панделки на дрехи или залъгалки). Не закачайте връзки над продукта и не ги закачайте за играчки.

Не оставяйте меки предмети, плюшени играчки, протектори и ограничители в коша, където детето спи, защото могат да се окажат опасни.

• Кошът Inglesina Maxi Electa може да се използва със стойката Standup Inglesina.

• Когато детето е в коша, главата му никога не трябва да е по-ниско от тялото.

- Преди да вдигнете или пренасяте коша се уверете, че дръжката за носене е във вертикално положение и че е добре закачена от двете страни.
- Преди да вдигнете или пренасяте коша, винаги проверявайте дали облегалката е регулирана в крайно долно положение.
- Преди употреба се уверете, че кошът е правилно закрепен към шасито, като издърпате дръжка за носене нагоре.
- Кошът може да се използва като система за задържане при превозване в кола, само ако е оборудван с подходящ комплект (Kit Auto Maxi).
- Коланите на комплекта за кола трябва да бъдат отстранени или скрити, когато кошът се използва извън автомобилния транспорт, по време на сън без надзор (вижте ръководството за комплекта Kit Auto).
- Дръжката за носене и дъното на коша трябва да се проверяват редовно за признаци на повреда или износване.

## ИЗПОЛЗВАНЕ НА КОША ОТДЕЛНО ОТ ШАСИТО

**• ТОЗИ ПРОДУКТ Е ПОДХОДЯЩ ЕДИНСТВЕНО ЗА ДЕЦА, КОИТО НЕ МОГАТ САМОСТОЯТЕЛНО ДА СТОЯТ В СЕДНАЛО ПОЛОЖЕНИЕ.**

**• ДА СЕ ИЗПОЛЗВА САМО ВЪРХУ ХОРИЗОНТАЛНА, СТАБИЛНА И СУХА ПОВЪРХНОСТ.**

- **ОПАСНОСТ ОТ ПАДАНЕ:** Движенията на детето могат да доведат до подхлъзване на продукта. Никога не поставяйте продукта близо до ръбовете на маси, работни плотове или повдигнати повърхности.
- **ОПАСНОСТ ОТ ЗАДУШАВАНЕ:** Върху меки повърхности продуктът може да се преобърне и да задуши детето. **НИКОГА** не поставяйте продукта върху легла, дивани или други меки повърхности.

## БЕЗОПАСНОСТ

- Преди да монтирате, се уверете, че по izdeliето и компонентите му няма никакви повреди, дължащи се на транспорта; в противен случай izdeliето не трябва да се използва и трябва да се държи на недостъпни за деца места.
- С оглед безопасността на вашето дете, преди да използвате продукта, отстранете и извърлете всички наилонови торбички и части от опаковката и ги дръжете далеч от бебета и деца.
- Продуктът трябва да се използва само с едно дете.
- Преди употреба:
  - уверете се, че продуктът е правилно монтиран, че всички компоненти са правилно закрепени и че всички механизми са поставени. Уверете се, че калъфът е правилно поставен към конструкцията.
  - Уверете се, че шасито е напълно разгънато и че всички механизми за закрепване са поставени.
  - уверете се, че кошът, седалката на количката или столчето за кола са добре закрепени, като ги издърпате нагоре.
- Бъдете внимателни, когато разгъвате и сгъвате продукта, за да избегнете прищипване на пръстите. Спазвайте стриктно последователността, посочена на фигурите в ръководството.
- Не предприемайте и не извършвайте разгъване,

сгъване или демонтиране на izdeliето, когато детето е в него.

• Бъдете особено внимателни, когато се извършват такива операции, а детето се намира наблизо.

• При тези операции съществува опасност от заклещване и нараняване на пръстите.

• При поставяне или изваждане на детето от седалката/коша по време на спиране, както и при монтаж/демонтаж на аксесоарите, се уверявайте, че спирачката е винаги включена.

Винаги използвайте спирачката, дори когато спирате за кратко.

• При паркиране се уверете, че спирачката е правилно включена, като задвижите продукта напред и назад. Уверявайте се, че и двете колела са с включена спирачка.

• Никога не поставяйте продукта близо до стъбища или стъпала, дори спирачката да е включена, тъй като движенията на детето могат да доведат до подхлъзване на продукта.

• Не оставяйте шасито със закрепен/а седалка на количката/кош/столче за кола върху наклонена повърхност, когато детето е в нея, дори спирачката да е включена. При големи наклони ефективността на спирачката е ограничена.

• Дръжте здраво ръкохватката, когато сте в близост до оживени пътища, влакови релси или при силен вятър, тъй като, дори спирачката да е правилно включена, izdeliето може да се премести.

• Никога не използвайте шасито със закрепен/а седалка на количката/кош/столче за кола при изкачване или слизане по стълби или ескалатори, когато детето е в тях, тъй като може да изгубите управление или детето може да падне. Бъдете особено внимателни, когато изкачвате или слизате от стъпала или други неравни повърхности.

• Максималното натоварване на кошницата за багаж е 5 кг, а на държача за биберон 0,5 кг. Не използвайте държача за биберон за поставяне на топли напитки. Не превишавайте препоръчителното максимално натоварване.

• Всяко натоварване, приложено към ръкохватката и/или облегалката и/или странично спрямо продукта, може да наруши стабилността му.

• Завързането на домашни любимци към продукта може да наруши стабилността му и да доведе до загуба на сцепление.

• Не забравяйте за опасностите, произтичащи от наличието на открит пламък или други източници на топлина като радиатори, камини, електрически и газови печки и др.: не оставяйте продукта близо до такива източници на топлина.

• Уверете се, че всички възможни източници на опасност (например кабели, електрически проводници и др.) се намират на места, недостъпни за деца.

• Не оставяйте izdeliето с детето в него на места, където въжета, завеси или други предмети могат да бъдат използвани от детето за изкачване или да причинят задушаване или удушаване.

• Никога не повдигайте шасито със закрепен/а седалка на количката/кош/столче за кола, ако детето е в тях.

• **ВНИМАНИЕ: ОПАСНОСТ ОТ УДУШАВАНЕ** - Дръжките/каишките на чантите трябва да се държат далеч от коша и седалката на количката.

• **ОПАСНОСТ ОТ ПАДАНЕ** - Избягвайте да оставяте децата да седят на облегалката. Зоната на седалката е тази, ограничена от предпазните колани.

• Никога не позволявайте на детето да седи или да стои изправено в коша, тъй като продуктът може да се преобърне и да причини сериозни наранявания.

## СЪВЕТИ ЗА УПОТРЕБА

- Не използвайте продукта, ако има счупвания или

липсващи части.

- Редовно проверявайте продукта и компонентите му, за да откриете признаци на повреда и/или износване, разпраните шевове или разкъсвания. При повреда или неизправност дръжте продукта на недостъпни за деца места, не го използвайте и/или не правете опити да го ремонтирате, а незабавно се свържете с оторизирания търговец, за да поискате резервни части или ремонт.
- Не позволявайте на други деца или животни да играят без надзор близо до izdelieto или да се катерят по него.
- Монтажът, демонтажът и регулирането трябва да се извършват само от възрастни. Уверете се, че ползвателите на izdelieto (детегледачки, баби, дядовци и др.) са запознати с правилното му функциониране. Продуктът трябва да се използва само от един възрастен.
- При операции за регулиране се уверявайте, че движещите се части на продукта не влизат в контакт с детето (например, облегалка, сенник и др.). Винаги се уверявайте, че по време на тези операции спирачката е напълно задействана.
- Не оставяйте детето в шасито със закрепен/а седалка на количката/кош/столче за кола, когато пътувате в други превозни средства (напр. влак, автобус и др.).
- Не използвайте седалката на количката като столче за кола.
- Извадете съдържанието на кошницата, преди да сгънете шасито.
- Когато не се използва, продуктът трябва да се прибира и съхранява на място, недостъпно за деца. Продуктът не трябва да се използва като играчка! Не позволявайте на детето да играе с този продукт.
- Не закрепвайте/сваляйте седалката на количката, когато детето е в нея, не пренасяйте детето в седалката, ако е отделена от шасито.
- При продължително излагане на слънце, изчакайте продукта да се охлади, преди да го използвате отново.
- За да избегнете прегряване или изгаряне, не излагайте детето продължително време на пряка слънчева светлина, дори сенникът да е напълно спуснат.
- Използването на столчето за кола с шасито не замества кошче или легло. Когато детето се нуждае от сън, поудачно е да използвате подходяща количка, кошче или легло.

## ДЪЖДОБРАН

### ВНИМАНИЕ!

- Да се използва под наблюдението на възрастен.
- По време на употреба се уверете, че дъждобранът не е в контакт с лицето на детето, тъй като това може да предизвика задушаване.
- Никога не използвайте дъждобрана без сенника, който го държи далеч от лицето на детето. Правилната монтиране на дъждобрана е с отворен сенник, както е показано в инструкциите.
- Да се използва единствено с посочения продукт Inglesina.
- Да не се използва върху продукти, извън посочените от производителя.
- Никога не използвайте дъждобрана на слънце или в затворени пространства, за да се избегне риска от задушаване или прегряване.
- Да се пере на ръка при 30°C.

## ГАРАНЦИОННИ УСЛОВИЯ

- Inglesina Baby S.p.A. гарантира, че всеки артикул е проектиран и произведен в съответствие с продуктовите стандарти /разпоредби за качество и безопасност, действащи в момента в Европейската общност и страните, в които се продава.
- Inglesina Baby S.p.A. гарантира, че по време и в края

на производствения процес, всеки продукт е преминал различни проверки на качество. Inglesina Baby S.p.A. гарантира, че при закупуването от оторизирания търговец всеки артикул е бил без монтажни или фабрични дефекти.

- Настоящата гаранция не обезсилва правата на потребителя, признати от действащото национално законодателство, което може да се различава в зависимост от държавата, в която е закупен продуктът, и чито разпоредби, в случай на противоречие, имат предимство по отношение съдържанието на тази гаранция.

- Ако продуктът показва дефекти в материалите и/или фабрични дефекти, установени в момента на закупуване или в хода на нормалната употреба, както е описано в съответното ръководство за употреба, Inglesina Baby S.p.A. признава валидността на гаранционните условия за период от 24 последователни месеца от датата на закупуване.

- Гаранцията е валидна само в страната, където е закупен продуктът, и в случай че покупката е направена чрез оторизиран търговец.

- Признатата гаранция е валидна за първия собственик на закупеното изделие.

- Под гаранция се разбира безплатната замяна или ремонт на частите, оказали се дефектни поради производствени причини. Компанията Inglesina Baby S.p.A. си запазва правото да решава по собствена преценка дали да приложи гаранцията чрез ремонт или замяна на продукта.

- За да се възползвате от гаранцията, трябва да представите серийния номер на продукта и копие от касовата бележка, издадена в момента на закупуването на продукта, като се уверите, че върху нея ясно и четливо е отбелязана датата на покупката.

- Настоящите гаранционни условия отпадат в следните случаи:

- продуктът е използван за различни предназначения, които не са изрично посочени в съответното ръководство за употреба;
- продуктът е използван по начин, несъответстващ на посоченото в ръководството за употреба;
- продуктът е претърпял ремонт в сервизни центрове, които не са оторизирани и обвързани с договор;
- продуктът е претърпял модификации и/или изменения както в конструкцията, така и в текстилната част, които не са изрично разрешени от производителя; Какви и да е модификации, направени в продуктите, освобождават Inglesina Baby S.p.A. от всякаква отговорност;
- дефекти, дължащи се на небрежност или невнимание при употреба (напр. силни удари на частите от конструкцията, излагане на агресивни химикали и др.);
- продуктът показва нормално износване (напр. коледа, движещи се части, тъкани), свързано с предвиденото продължително и непрекъснато ежедневна използване;
- продуктът е повреден, макар и неволно, от самия собственик или от трети лица (например при превозване като багаж с въздушни или други вид транспортни средства);
- продуктът е изпратен на търговеца за обслужване без оригинала на касовата бележка за закупуване и/или без серийния номер, както и когато датата на закупуване върху касовата бележка и/или серийният номер не са ясно четливи.
- Всички щети, причинени от използването на аксесоари, които не са предоставени и/или не са одобрени от Inglesina Baby, не се покриват от условията на нашата гаранция.
- Inglesina Baby S.p.A. не поема никаква отговорност



за щети върху имуществото или хора, произтичащи от неприясаща и/или неправилна употреба на продукта.

- След изтичане на гаранционния срок Компанията гарантира платено обслужване на своите продукти в рамките на максимален срок от четири (4) години от датата на пускане на същите на пазара, след което тази възможност ще се разглежда за всеки отделен случай.

### РЕЗЕРВНИ ЧАСТИ/СЛЕДПРОДАЖБЕНО ОБСЛУЖВАНЕ

- Редовно проверявайте предпазните устройства, за да осигурите безупречна работа на продукта с течение на времето. Ако възникнат проблеми и/или неизправности от какъвто и да е вид, не използвайте продукта. Свържете се своевременно с оторизирания търговец или с отдел Обслужване на клиенти на Inglesina.
- Не използвайте резервни части или аксесоари, които не са доставени и/или одобрени от Inglesina Baby S.p.A.

### КАКВО ДА НАПРАВИМ, АКО СЕ НУЖДАЕМ ОТ ПОМОЩ

- Ако се нуждаете от помощ за продукта, незабавно се свържете с търговеца на Inglesina, от когото сте го закупили като се уверите, че разполагате със „серийния номер“ на продукта, предмет на заявката.
- Задачата на търговеца е да се свърже с Inglesina, за да прецени най-подходящите мерки за всеки отделен случай и накрая да предостави всякакви последващи указания.
- Отдел Обслужване на Inglesina е на Ваше разположение, за да Ви предостави цялата необходима информация при подаване на писмено искане чрез попълване на съответния формуляр на уебсайта: [inglesina.com](http://inglesina.com) - раздел Гаранция и Обслужване.

### СЪВЕТИ ЗА ПОЧИСТВАНЕ И ПОДДРЪЖКА НА ПРОДУКТА

- Този продукт изисква редовна поддръжка от страна на потребителя.
- Никога не оказвайте натиск върху механизми или движещи се части; ако имате съмнения, първо вижте инструкциите.
- Не прибирайте продукта, ако все още е мокър; не го оставяйте във влажни помещения, за да не образува мухъл.

- Съхранявайте продукта на сухо място.
- Пазете продукта от атмосферни влияния, вода, дъжд или сняг; освен това, непрекъснато и продължително излагане на слънце може да доведе до промени в цвета на много материали.
- След употреба на плажа внимателно почиствайте и подсушавайте продукта, за да отстраните пясъка и солта, тъй като това може да причини ръждясване.
- Почиствайте пластмасовите и металните части с влажна кърпа или слаб почистващ препарат; не използвайте разтворители, амоняк или бензин.
- Старателно подсушавайте металните части след дъжд, за да се избегне образуването на ръжда.
- Поддържайте чисти всички подвижни части и ги смазвайте с леко масло.

### СЪВЕТИ ЗА ПОЧИСТВАНЕ НА ТЕКСТИЛНИЯ КАЛЪФ

- Препоръчваме калъфът да се пере отделно от останалите изделия.
- Периодично освежавайте текстилните части с мека четка за дрехи.
- Спазвайте правилата за пране текстилния калъф, посочени върху съответните етикети.



Ръчно пране в студена вода



Да не се избелва



Да не се суши механично



Да се суши разгънат на сянка



Да не се глади



Да не се използва химическо чистене

Да не се центрофугира

- Изсушавайте напълно текстилния калъф, преди отново да го използвате или приберете.
- За да се предотврати възможното образуване на мухъл, препоръчително е периодично да проветрявате коша. По-точно, отделете текстилния калъф от конструкцията и забършете дъното със суха кърпа.

# ИНСТРУКЦИИ

## СПИСЪК НА КОМПОНЕНТИТЕ

### Фиг. 1

#### ШАСИ ЕЛЕСТА

**A** Задни колела  
**B** Предни колела

#### КОШ ЕЛЕСТА

**C** Калъф на сенника  
**D** Покривало

#### КОЛИЧКА ЕЛЕСТА

**E** Седалка за количката  
**F** Опора за ръцете  
**G** Сенник

## АКСЕСОАРИ

**J** Държач за биберон  
**H** Кошница за багаж  
**K** Покривало за краката (ако има такава)  
**L** Дъждобран (ако има такъв)

## СТОЛЧЕ ЗА КОЛА САВ 0+ / DARWIN INFANT i-SIZE (АКО ИМА ТАКОВА)

## СТОЙКА (АКО ИМА ТАКАВА)

## ШАСИ ЕЛЕСТА

### РАЗГЪВАНЕ НА ШАСИТО

**Фиг. 2** Като държите натиснат лоста (T1), повдигнете рязко шасито до пълното му разгъване.

**Фиг. 3** **Внимание: преди употреба се уверете, че всички механизми за сгъване са правилно закачени**

от двете страни и че червените индикатори не се виждат.

#### МОНТИРАНЕ/ДЕМОНТИРАНЕ НА ЗАДНИТЕ КОЛЕЛА

**Фиг. 4** Поставете задните колела (A) в гнездата на шасито и натиснете, докато чуеете щракването при закрепване.

**Фиг. 5** **Внимание! Преди употреба се уверете, че колелата са правилно закрепени.**

Ако се наложи, задните колела лесно могат да бъдат демонтирани.

**Фиг. 6** За да демонтирате задното колело (A), натиснете лоста (A1) и едновременно с това го издърпайте от гнездото в шасито.

#### ДЕМОНТИРАНЕ/МОНТИРАНЕ НА ПРЕДНИТЕ КОЛЕЛА

Ако се наложи, и двата блока на предните колела (B) лесно могат да бъдат демонтирани.

**Фиг. 7** За цела натиснете бутона (B1) и извадете блока на предното колело от гнездото в опората.

**Фиг. 8** За да ги монтирате отново, трябва само да ги разположите правилно и да натиснете към гнездото, докато чуеете щракването при правилно закрепване.

**Фиг. 9** **Внимание! Преди употреба се уверете, че колелата са правилно закрепени.**

#### СГЪВАНЕ НА ШАСИТО

**Фиг. 10** С помощта на двата лоста за регулиране (T2) спуснете дръжката в крайно долно положение.

**Фиг. 11** Натиснете копчето (T3) и едновременно с това завъртете задната дръжка (T4) до пълното сгъване на шасито.

**Внимание: винаги проверявайте дали шасито е правилно сгънато.**

**Фиг. 12** За пренасяне на шасито в сгънато състояние използвайте задната дръжка (T4).

Никога не повдигайте шасито за кормилната дръжка.

#### СПИРАЧКА НА ЗАДНИТЕ КОЛЕЛА

**Фиг. 13** За да задействате спирачката, натиснете десния лост (T5).

**Фиг. 14** За да освободите спирачката, натиснете левия лост (T6).

**Винаги включвайте спирачката при спиране.**

**Фиг. 15** **Внимание: никога не повдигайте лостовите за задействане и освобождаване на спирачката, просто ги натиснете.**

#### БЛОКИРАНЕ/РАЗБЛОКИРАНЕ НА ПРЕДНИТЕ КОЛЕЛА

Шасито е оборудвано с въртящи се колела.

**Фиг. 16** За да ги блокирате или разблокирате, уверете се, че са правилно подравнени, след което задействайте лоста (B2), разположен на двата блока на предните колела.

#### РЕГУЛИРАНЕ НА ДРЪЖКАТА

Шасито е оборудвано с регулируема дръжка.

**Фиг. 17** Натиснете двата бутона (T2) и едновременно с това повдигнете или спуснете дръжката в желаното положение.

#### КОШНИЦА ЗА БАГАЖ

Шасито е снабдено с обменна кошница за багаж (H), която при необходимост лесно може да се отстрани.

**Фиг. 18** За да свалите кошницата, разкопчайте 4-те копчета (H1), закрепващи я към страничните тръби и отделете велкро лепенката (H2) от дистанционната тръба.

**Фиг. 19** Извадете задните куки (H3) от съответните места.

**Фиг. 20** Откачете двете предни велкро лепенки (H4) и ги извадете от платформата на шасито, след това отделете кошницата от малките предни куки (H5).

За да поставите кошницата отново, повторете горните стъпки в обратна последователност.

#### ДЪРЖАЧ ЗА БИБЕРОН

Шасито е оборудвано със сериен държач за биберон (J).

**Фиг. 21** За да закрепите държача за биберона, поставете водача до куката (J1) на шасито и натиснете държача до пълното му закрепване.

#### ДОПЪЛНИТЕЛНИ ТРАНСПОРТНИ МОДУЛИ КЪМ ШАСИТО: КОШЕ, СЕДАЛКА ЗА КОЛИЧКА И СТОЛЧЕ ЗА КОЛА (АКО ИМА ТАКОВА)

**Фиг. 22** Шасито може да се използва с кошче Electa, седалка за количка Electa и столче за кола Cab 0+ / Darwin Infant i-Size, ако има такива.

#### КОШ ELECTA

#### ЗАКРЕПВАНЕ НА КОША КЪМ ШАСИТО

**Фиг. 23** Хванете коша за дръжката за носете, закрепете го към шасито в специалните гнезда от двете страни на конструкцията, като го разположите обърнато към родителя.

**Фиг. 24** След като монтирате коша, проверете дали индикаторите (C1), разположени на механизмите за закрепване, са **Зелени**.

Ако са **Червени**, коригирайте положението на коша, докато индикаторите не станат **Зелени**.

**Фиг. 25** **Внимание: Преди употреба се уверете, че кошът е правилно закрепен и от двете страни, като го издърпате нагоре.**

#### СВАЛЯНЕ НА КОША ОТ ШАСИТО

**Фиг. 26** Използвайте лоста (C2), разположен извън коша, и едновременно с това го повдигнете, като го държите за дръжката за носене.

#### МОНТИРАНЕ НА КАЛЪФА НА СЕННИКА

**Фиг. 27** Увийте калъфа на сенника (C) около дръжката за носене, като го закрепите със специалните копчета (C3) и средната велкро лепенка (C4).

**Фиг. 28** Завършете поставянето на калъфа, като закачите страничните и задните велкро ленти (C5) към коша.

#### РЕГУЛИРАНЕ НА ДРЪЖКАТА ЗА НОСЕНЕ И СЕННИКА

**Фиг. 29** За да регулирате както дръжката за носете, така и сенника на коша, натиснете едновременно двата вътрешни бутона (C6).

**Фиг. 30** **Внимание: Преди да вдигнете или пренасяте коша се уверете, че дръжката за носене е във вертикално положение и че е добре закачена от двете страни.**

#### МОНТИРАНЕ НА ПОКРИВАЛОТО

**Фиг. 31** За да монтирате покривалото (D), закачете ципа за свързване към коша и закопчайте клапата към сенника.

**Фиг. 32** Предната клапа на покривалото (D1) може да бъде издърпана и закрепена в удобно положение, така че да защити детето от студа.

**Фиг. 33** Двата плъзгача на ципа на покривалото позволяват лесен достъп до детето.

#### РЕГУЛИРАНЕ НА ОБЛЕГАЛКАТА

**Фиг. 34** Използвайте лоста (C6), за да регулирате облегалката: след достигане на желания наклон, върнете лоста в изходно положение.

#### ВЕНТИЛАЦИЯ НА КОША

Кошът Electa е снабден с координирана система за вентилация.

**Фиг. 35** Вентилацията на долната част може да се регулира с помощта на лоста (C7), разположен отпред.

**Фиг. 36** Ако има такава: мрежестата вложка на сенника позволява по-добра циркулация на въздуха във вътрешността на коша.

#### **ПОДДРЪЖКА НА МАТРАКА И ВЪТРЕШНИЯ КАЛЪФ**

Препоръчително е периодично да се изваждат както матрака, така и вътрешния калъф, с цел правилната им поддръжка.

**Фиг. 37** За да свалите вътрешния калъф, просто го извадете извън коша.

#### **ПОДДРЪЖКА НА КАЛЪФ НА КОША**

**Фиг. 38** Ако се налага да отстраните калъфа на коша, трябва само да го свалите, като откачите лентите по периметъра от конструкцията.

**Фиг. 39** След като поставите калъфа отново, уверете се, че двете еластични връзки (**C8**) са точно поставени под долните езичета (**C9**) на двата механизма за закачване.

**Внимание!** **Неправилното разположение на еластичните връзки може да попречи на правилното закрепване на коша към шасито.**

### **СЕДАЛКА ЗА КОЛИЧКА ЕЛЕСТА**

#### **ЗАКРЕПВАНЕ НА СЕДАЛКАТА КЪМ ШАСИТО НА КОЛИЧКАТА**

**Фиг. 40** Закрепете седалката на количката (**E**) към шасито, като я поставите в специалните гнезда от двете страни на конструкцията.

#### **РЕГУЛИРАНЕ НА ОБЛЕГАЛКАТА**

**Фиг. 41** Облегалката може да се регулира в 4 положения; натиснете централния механизъм (**E2**) и го преместете в желаното положение.

**Фиг. 42** **Предупреждение:** Не използвайте количката с наклонена облегалка, опряна в дръжката.

**Фиг. 43** **Внимание:** Преди употреба се уверете, че седалката на количката е правилно закрепена и от двете страни, като я издърпате нагоре.

#### **ОТКАЧВАНЕ НА СЕДАЛКАТА ОТ ШАСИТО НА КОЛИЧКАТА**

**Фиг. 44** Натиснете лоста (**E1**) и едновременно с това повдигнете седалката на количката от шасито.

**Внимание:** Никога не извършвайте тази операция, докато детето е на седалката.

**Фиг. 45** Седалката на количката може да се използва обръната както към родителя, така и към околния свят.

#### **РЕГУЛИРАНЕ НА ПОСТАВКАТА ЗА КРАКА**

**Фиг. 46** За да спуснете поставката за крака, използвайте двата лоста (**E3**) в долната ѝ част, като ги натиснете едновременно надолу.

**Фиг. 47** За да повдигнете поставката за крака, трябва само да я издърпате нагоре и тя автоматично ще се блокира.

#### **ПРЕДПАЗНИ КОЛАНИ**

**Фиг. 48** Проверете дали коланите са вкарани в халките на нивото на раменете или непосредствено над тях. Ако разположението не е правилно, извадете коланите от първата двойка халки и ги вкарвайте във втората.

Винаги поставяйте двата колана на една и съща височина.  
**Фиг. 49** Свържете краищата на поясните колани (**E5**) към раменните колани (**E4**) и завършете закрепването, като вкарате накрайниците в централната тока (**E6**).

**Фиг. 50** Винаги използвайте поясния колан в комбинация с раменните колани, като ги регулирате правилно.

**Внимание!** **Неспазването на тази предпазна мярка може да доведе до падане или изплъзване на детето с риск от нараняване.**

**Внимание:** **регулирайте височината и дължината на предпазните колани според ръста на детето.**

#### **ЗАКРЕПВАНЕ НА ОПОРАТА ЗА РЪЦЕ**

**Фиг. 51** За да закрепите опората за ръцете (**F**), поставете я в съответните гнезда (**F2**) на седалката на количката, докато чуе щракването при закрепване.

**Фиг. 52** Опората за ръцете може да се отвори от едната страна или напълно да се свали; за да я отворите, натиснете бутона (**F1**) и извадете опората от гнездото ѝ. За да я свалите, повторете операцията и от другата страна.

#### **СЕННИК НА КОЛИЧКАТА**

**Фиг. 53** За да регулирате сенника (**G**), трябва само да го поставите в желаното положение.

**Фиг. 54** Сенникът разполага с допълнителна текстилна вложка и козирка, която увеличава радиуса на покритие и осигурява по-добра защита от слънцето.

#### **СВАЛЯНЕ НА СЕННИКА ОТ КОЛИЧКАТА**

**Фиг. 55** За да свалите сенника (**G**) от седалката на количката, разкопчайте всички копчета (**G1**), с които е закрепена към облегалката.

**Фиг. 56** Откопчайте двете тик-так копчета (**G2**), закрепващи калъфа към страничните шарнири (**G3**), след което извадете вътрешната лента (**G4**) от шарнирите, като я дърпате енергично от двете страни.

#### **ПОДДРЪЖКА НА КАЛЪФА НА СЕННИКА**

Калъфът на сенника може да се свали, за да се улесни поддръжката му.

**Фиг. 57** След като свалите сенника от количката, трябва само да извадите вътрешната лента (**G4**).

#### **СГЪВАНЕ НА ШАСИТО С МОНТИРАНА СЕДАЛКА НА КОЛИЧКАТА (КОНФИГУРАЦИЯ КОЛИЧКА)**

Шасито може да се сгъне с монтирана седалка, както с лице към родителя, така и към околния свят.

#### **Към родителя**

**Фиг. 58** Преди да сгънете количката, спуснете дръжката в крайно долно положение.

**Фиг. 59** Сгънете сенника, наклонете облегалката в крайно хоризонтално положение и повдигнете напълно поставката за крака.

**Фиг. 60** След това пристъпете към пълното сгъване на количката, както е описано по-горе.

#### **Към околния свят**

**Фиг. 61** Преди да сгънете количката, спуснете дръжката в крайно долно положение.

**Фиг. 62** Сгънете сенника и преместете облегалката изцяло напред.

**Фиг. 63** След това пристъпете към пълното сгъване на количката, както е описано по-горе.

#### **ПОДДРЪЖКА НА КАЛЪФА НА СЕДАЛКАТА НА КОЛИЧКАТА**

Препоръчително е калъфът периодично да се свали с оглед правилната му поддръжка.

За да улесните свалянето на калъфа, първо демонтирайте сенника и опората за ръцете.

**Фиг. 64** Свалете калъфа от поставката за краката.

**Фиг. 65** Първо разкопчайте двете предни тик-так копчета (**E7**), закрепващи калъфа към седалката, след това двете копчета (**E8**), които закрепват страниците към конструкцията.

**Фиг. 66** Разкопчайте двете копчета (**E9**) на облегалката и освободете калъфа от куки на опората за ръцете.

**Фиг. 67** Издърпайте колана между крачетата от защитната подложка, като го освободите от еластичния фиксатор, след това го извадете от прореза на седалката.

**Фиг. 68** Извадете поясните колани от съответния прорез в средата на облегалката.

**Фиг. 69** Извадете раменните колани от двата протектора и освободете калъфа и от страничните шарнири на сеника.

**Фиг. 70** След като извадите раменните ремъци от халките на калъфа, свалете го от конструкцията на количката.

#### ДЕМОНТИРАНЕ/МОНТИРАНЕ НА СИСТЕМАТА ОТ ПРЕДПАЗНИ КОЛАНИ

Количката Electa е оборудвана със система от предпазни колани, която може да бъде свалена при необходимост.

**Фиг. 71** За да отстраните колана между крачетата, извадете долния пръстен (E10) от прореза на седалката (E11).

Поясният колан и двата раменни колана са закрепени към облегалката с помощта на осигурителни пръстени, които се свалят и монтират по същия начин.

**Фиг. 72** За да свалите както поясният колан, така и раменните колани, избухайте лентите през прорезите на облегалката (E12) и дръпнете енергично до откачането на пръстените (E13) от местата им. След това измъкнете пръстените (E13) от прорезите (E12) и извадете напълно коланите.

**Фиг. 73** За да поставите колана между крачетата, вкарайте само долния пръстен (E10) прореза на седалката (E11). Горният пръстен (E14) трябва да остане навън.

**Фиг. 74** За да поставите отново както поясният колан, така и двата раменни колана, след като проверите правилната посока на накрайниците на токата, вкарайте пръстените (E13) в съответните прорези на облегалката и, след като ги разположите под едно от двете фиксиращи езичета (E15), натиснете ги здраво на място.

**Внимание! Винаги поставяйте раменните колани на една и съща височина.**

**Фиг. 75** **Внимание!** Уверете се, че всички колани са правилно закрепени към седалката на количката,

както ги издърпате един по един.

#### ПОКРИВАЛО ЗА КРАКАТА (АКО ИМА ТАКОВА)

**Фиг. 76** Разположете покривалото за краката (K), като го прекарате под опората за ръцете и закопчаете тик-так копчетата (K1).

**Фиг. 77** Клапата на покривалото за краката може да бъде издърпана и закрепена в удобно положение, така че да защити детето от студа, като се закопчат странични тик-так копчета към съответните копчета (K2) на сеника.

**Фиг. 78** Покривалото за краката може да се използва както обърнато към родителя, така и към околния свят.

#### ДЪЖДОБРАН (АКО ИМА ТАКЪВ)

**Фиг. 79** За да монтирате дъждобрана (L), трябва да го поставите върху сеника и да закопчаете двете тик-так копчета (L1) от страни на седалката на количката.

**Фиг. 80** Закопчайте еластичните фиксатори (L3) около предните тръби до колелата.

#### СТОЛЧЕ ЗА КОЛА С АВ 0+ / DARWIN INFANT i-SIZE (АКО ИМА ТАКОВА)

#### ЗАКРЕПВАНЕ НА СТОЛЧЕТО ЗА КОЛА КЪМ ШАСИТО

**Фиг. 81** Хванете столчето за кола за дръжката за носете, закрепете го към шасито в специалните гнезда от двете страни на конструкцията, като го разположите обърнато към родителя.

**Фиг. 82** **Внимание:** Уверете се, че седалката за кола е правилно закрепена и от двете страни, като я издърпате нагоре.

#### ДЕМОНТИРАНЕ НА СТОЛЧЕТО ЗА КОЛА ОТ ШАСИТО

**Фиг. 83** Натиснете лоста (S1), разположен на гърба на столчето, и едновременно с това го повдигнете, като го държите за дръжката за носене.

За правилното използване на столчето за кола направете справка в съответното ръководство за употреба.

## POZOR



• **DÔLEŽITÉ - POZORNE SI PREČÍTAJTE A ODLOŽTE NA POUŽITIE V BUDÚCNOSTI.**

**AK NEBUDETE DODRŽIVAŤ TENTO NÁVOD, MÔŽETE OHROZIŤ BEZPEČNOSŤ VÁŠHO DIEŤAŤA.**

• **ZA BEZPEČNOSŤ VÁŠHO DIEŤAŤA STE ZODPOVEDNÍ VY.**

• **UPOZORNENIE! NIKDY NENECHAJTE DIEŤA BEZ DOZORU: MÔŽE TO BYŤ NEBEZPEČNÉ. PRI POUŽÍVANÍ TOHTO VÝROBKU BUĎTE NANAJVÝŠ OPATRNÍ.**

• **ABY NEDOŠLO K VÁŽNEMU ZRANENIU Z DÔVODU PÁDU A/ALEBO VYKĹZNUTIA, VŽDY**

**POUŽÍVAJTE BEZPEČNOSTNÉ PÁSY SPRÁVNE UPNUTÉ A NASTAVENÉ.**

#### VANIČKA

• Tento výrobek je vhodný pre deti od narodenia, až kým nedosiahnu približne 9 kg.

#### SEDAČKA

• Podľa normy EN 1888-2:2018 je tento výrobok vhodný pre deti od narodenia až po hmotnosť 22 kg alebo do 4 rokov, v závislosti od aktuálnej situácie.

• Výrobok je vhodný pre deti s hmotnosťou do 22 kg so sedadlom kočíka otočeným smerom k ceste. Odporúča sa používať sedadlo kočíka smerom k matke počas prvých mesiacov dieťaťa, v každom prípade nie vtedy, keď dieťa váži viac ako 15 kg.

#### AUTOSEDAČKA

• Tento výrobok je vhodný pre deti od narodenia, až kým nedosiahnu približne 13 kg.

• Pri použití pre novorodencov sa odporúča nastaviť operadlo koľký a/alebo sedadlo kočíka do viac naklonenej polohy.

• Podvozok Electa Inglesina sa smie používať len v kombinácii s príslušnou športovou sedačkou Electa, prenosnou vaničkou Maxi Electa Carrycot a autosedačkami

Cab 0+ alebo Darwin Infant i-Size. Ak by ste mali nejaké pochybnosti, pozrite si stránku [inglesina.com](http://inglesina.com) alebo sa obráťte sa na autorizovaného predajcu alebo na servisné stredisko pre zákazníkov Inglesina.

## ŠPORTOVÝ KOČÍK - PREPRAVNÝ SYSTÉM

- UPOZORNENIE NIKDY NENECHAJTE DIEŤA BEZ DOZORU.
- UPOZORNENIE PRED POUŽITÍM SA PRESVEDČTE, ČI JE VÝROBOK ÚPLNE ROZLOŽENÝ A ČI SÚ POISTNÉ A BEZPEČNOSTNÉ ZARIADENIA SPRÁVNE POUŽITÉ.
- UPOZORNENIE ABY STE PREDIŠLI ÚRAZOM, UISTITE SA, ŽE PRI OTVÁRANÍ A ZATVÁRANÍ VÝROBKU NEBUDÚ DETI V DOSAHU.
- UPOZORNENIE NEDOVOLTE DIEŤAŤU HRAŤ SA S TÝMTO VÝROBKOM.
- UPOZORNENIE VŽDY ZAISTITE DIEŤA BEZPEČNOSTNÝMI PÁSMI.
- UPOZORNENIE TENTO DETSKÝ KOČÍK NIE JE VHODNÝ NA BEHANIE ALEBO KORČUĽOVANIE.
- TENTO VÝROBOK JE VHODNÝ LEN NA PEŠIU CHÔDZU.
- UPOZORNENIE PRED POUŽITÍM SKONTROLUJTE, ČI JE VANIČKA, TAŠKA ALEBO AUTOSEDAČKA SPRÁVNE NAMONTOVANÉ.
- ABY STE PREDIŠLI NEHODÁM, ZABEZPEČTE, ŽE KOČÍK NEZOSTANE V PRIESTORE AUTOMATICKÉHO ZATVÁRANIA DVERÍ (NAPR. VO VLAKOCH, VÝŤAHOCH).

- Aby ste zabránili vážnym pádom alebo pošmyknutiam, vždy používajte vhodne nastavený systém na pripútanie.
- Správne používanie bezpečnostného systému popruhov nenahrádza riadny dohľad dospelých.
- Berte na vedomie, že nárazníková tyč nie je bezpečnostným systémom. Vždy používajte popruhový bezpečnostný systém.
- Kočík nedvíhajte za držadlo, pretože by sa mohlo odtrhnúť.

## VANIČKA

- VANIČKA JE VHODNÁ PRE DETI, KTORÉ NEDOKÁŽU SEDIET SAMOSTATNE BEZ OPORY, OTOČIŤ SA A KTORÉ SA NEDOKÁŽU ZDVIHNÚŤ NA RUKY A KOLENÁ. MAXIMÁLNA HMOTNOSŤ DIEŤAŤA: 9 KG.
- NEDOVOLTE INÝM DEŤOM HRAŤ SA BEZ DOZORU V BLÍZKOSTI VANIČKY.
- VANIČKU NEPOUŽÍVAJTE, AK SÚ NIEKTORÉ JEJ ČASTI ZLOMENÉ, POŠKODENÉ ALEBO CCHÝBAJÚ.

- Nepoužívajte ani nepridávajte žiadny matrac okrem matraca, ktorý je dodaný s prenosnou vaničkou alebo schválený výrobcom.
- **NEBEZPEČENSTVO UDUSENIA** pre deti. Vždy skontrolujte, či je okolo tváre dieťaťa dostatočný priestor na prívod vzduchu. Dieťa by sa mohlo šnúrkami uškrtiť. V blízkosti hrdla dieťaťa nikdy nekladte predmety so šnúrkami alebo stužkami, ako kapucne alebo cumlíky. Nad výrobok ani na hračky nezaväzujte žiadne šnúrky ani stužky. V kolíske nenechávajte mäkké predmety, plyšové hračky, chrániče proti nárazom a podložky, pretože by mohli byť nebezpečné.
- Kolíska Inglesina Maxi Electa sa musí používať iba so systémom Standup Inglesina.
- Keď je dieťa v kolíske, jeho hlavička nesmie byť nikdy nižšie ako telo.
- Pred zdvihnutím a prenesením vaničky vždy skontrolujte, či je prepravné držadlo vo vertikálnej polohe a správne zachytené na oboch stranách.
- Pred prenášaním alebo zdvíhaním prenosnej vaničky vždy skontrolujte, či je operadlo nastavené v najnižšej polohe.
- Pred použitím sa uistite, že je kolíska správne pripevnená k podvozku ta, že potiahnete držadlo smerom nahor.
- Kolíska sa dá použiť ako systém na pripútanie pri preprave vo vozidle, pokiaľ je vybavená vhodnou súpravou (Kit Auto Maxi). Pásky súpravy do vozidla treba počas používania kolísky mimo vozidla na oddych alebo spanie odstrániť alebo skryť (pozrite si príručku Kit Auto).
- Rukovať a spodok nosnej vaničky by ste mali pravidelne kontrolovať, či nemajú známky poškodenia a opotrebovania.

## POUŽÍVANIE NOSNEJ VANIČKY NEZÁVISLE OD PODVOZKU

- TENTO VÝROBOK JE VHODNÝ IBA PRE DETI, KTORÉ EŠTE NEDOKÁŽU SEDIET SAMOSTATNE.
- POUŽÍVAJTE IBA NA VODOROVNOM, STABILNOM A SUCHOM POVRCHU.

- **NEBEZPEČENSTVO PÁDU:** Pohyby dieťaťa by mohli spôsobiť pošmyknutie výrobku. Výrobok nikdy neumiestňujte na okraj stola, na pracovnú dosku ani na vyvýšené plochy.
- **NEBEZPEČENSTVO UDUSENIA:** Výrobok by sa mohol na mäkkých povrchoch prevrátiť a dieťa zadusiť. Výrobok **NIKDY** nekladte na posteľ, gauče ani iné mäkké povrchy.

## BEZPEČNOSŤ

- Pred montážou skontrolujte, či výrobok a žiadny z jeho komponentov nebol počas prepravy poškodený. Ak sa tak stalo, výrobok nepoužívajte a uschovajte ho mimo dosahu detí.
- Pred použitím výrobku kvôli bezpečnosti vášho dieťaťa odoberte a zlikvidujte všetky plastové vrecká a prvky patriace k obalu a v žiadnom prípade ich nenechávajte v dosahu novorodeniat a detí.
- Tento výrobok sa smie používať iba pre jedno dieťa.
- Pred použitím:
  - uistite sa, že výrobok je správne zmontovaný, že všetky komponenty sú správne pripnuté a že všetky mechanizmy sú zapojené. Uistite sa, či je poťah správne natiiahnutý na štruktúre.
  - uistite sa, že podvozok je úplne otvorený a že všetky upínacie mechanizmy sú zapojené.
  - uistite sa, že kolíska, sedadlo alebo autosedačka sú správne pripnuté, skontrolujte pootiahnutím smerom nahor.
- Mimoriadnu pozor dávajte na otvorenie a zatvorenie výrobku, aby ste zabránili pomliaždeniu prstov. Starostlivo dodržiavajte postup uvedený na obrázkoch v príručke.
- Neotvárajte, nezatvárajte alebo nedemontujte výrobok s dieťaťom v ňom umiestnenom.
- V každom prípade pri vykonávaní týchto úloh v blízkosti dieťaťa buďte zvlášť opatrní.
- Počas týchto úkonov by mohlo dôjsť k zachyteniu alebo poraneniu prstov.
- Pri umiestňovaní dieťaťa do sedačky alebo vaničky resp. jeho vyberaní ako aj počas zastavení a pri montáži alebo demontáži prísľušenstva vždy aktivujte brzdu.
- Vždy používajte brzdú, aj keď zastavíte na krátky čas.
- Pri parkovaní si overte, či je brzda správne zaistená posunutím výrobku dopredu a dozadu. Uistite sa, že sú brzdene obe kolesá.
- Výrobok nikdy nekladte v blízkosti schodov alebo schodíkov, aj keď je aktivovaná brzda, pretože pohyby dieťaťa by mohli spôsobiť pošmyknutie výrobku.
- Podvozok nenechávajte s pripnutým sedadlom kočíka/kolísku/autosedačkou na šikmom povrchu, kým je v nich dieťa, aj keď je aktivovaná brzda. Účinnosť brzd je na veľkých sklonoch obmedzená.
- Keď sa nachádzate v blízkosti rušných ciest, železničných tratí alebo v silnom vetre, držte rukoväť, pretože výrobok sa môže pohybovať, aj keď je správne zabrzdený.
- Podvozok nikdy nepoužívajte s pripnutým sedadlom kočíka/vaničkou/autosedačkou pri nastupovaní na pohyblivé schody alebo pri zostupovaní z nich, kým je v nich dieťa, pretože by ste mohli nečakane stratiť kontrolu nad výrobkom a dieťa by mohlo spadnúť. Mimoriadny pozor dávajte aj pri nastupovaní na stupienok a pri schádzaní z neho, ako aj na nerovných povrchoch.
- Maximálna nosnosť koša na odkladanie je 5 kg a držiaka na fľašku 0,5 kg. Držiak na fľašu nepoužívajte na prepravu horúcich nápojov. Neprekračujte maximálnu nosnosť.
- Akékoľvek zaťaženie rukoväte a/alebo operadla a/alebo na boku výrobku môže ohroziť jeho stabilitu.
- Ak by ste priplli k výrobku nejaké domáce zvieratá, mohli by to spôsobiť stratu stability.
- Buďte si vedomí nebezpečenstva vyplývajúceho z blízkosti otvoreného plameňa alebo iných zdrojov tepla, napr. radiátorov, ohnísk, elektrických a plynových sporákov atď.: výrobok nenechávajte blízko týchto zdrojov tepla.
- Presvedčte sa, že všetky možné zdroje nebezpečenstva (napr. káble, elektrické vedenia atď.) sú mimo dosahu detí.
- Nikdy nenechávajte výrobok s dieťaťom v sedadle tam, kde by mohlo byť použitie laná, závesy alebo iné predmety na lezenie alebo ktoré by mohli byť príčinou udusení resp. uškrtene samotného dieťaťa.
- Podvozok nikdy nezdvíhajte, kým je k nemu pripnevený

- sedadlo kočíka/kolísky/autosedačka, pokiaľ je v nich dieťa.
- **VAROVANIE: NEBEZPEČENSTVO ZAMOTANIA** - Drždľá/popruhy vreciek ponechajte mimo vaničky a mimo priestoru sedadla.
  - **NEBEZPEČENSTVO PÁDU** - Nedovoľte deťom sedieť na operadle. Priestor na sedenie je vymedzený bezpečnostným pásmom.
  - Nikdy nedovoľte dieťaťu stáť alebo sedieť v košíku, pretože by sa kočík mohol nakloniť a mohlo by dôjsť k vážnemu zraneniu.

## NÁVOD NA POUŽITIE

- Výrobok nepoužívajte, ak je porušený alebo jeho nejaká časť chýba.
- Výrobok a jeho komponenty pravidelne kontrolujte, či sa neobjavia známky poškodenia a/alebo opotrebovania, narušené stehy alebo trhliny. V prípade poškodenia alebo poruchy uchovávajte výrobok mimo dosahu detí, nepoužívajte ho, nepokúšajte sa opraviť ho, ale ihneď sa obráťte na autorizovaného predajcu a požiadajte o náhradné diely alebo servis.
- Nenechajte ostatné deti alebo zvieratá hrať sa bez dozoru v blízkosti výrobku alebo leziť na výrobku.
- Montáž, demontáž a nastavenie smú vykonávať len dospelé osoby. Presvedčte sa, že osoba, ktorá používa výrobok (pestúnka, starí rodičia a iní) poznajú jeho správnu obsluhu. Tento výrobok sa smie používať iba pre jedno dieťa.
- Pri vykonávaní akýchkoľvek nastavení dbajte na to, aby žiadna pohyblivá časť výrobku (napr. operadlo, strieška atď.) neprišla do kontaktu s dieťaťom. Pri týchto operáciách sa vždy uistite, že je brzda naplno zapnutá.
- Pokiaľ je k podvozku pripnevené sedadlo kočíka/kolísky/autosedačka, pri jazde v inom dopravnom prostriedku (napr. vlak, autobus a pod.) nenechávajte v nich dieťa.
- Nepoužívajte sedadlo kočíka ako autosedačku.
- Pred zložením podvozku odstráňte obsah košíka.
- Ak sa výrobok nepoužíva, je nutné, aby bol v každom prípade uschovaný mimo dosahu detí. Výrobok sa nesmie používať ako hračka! Nedovoľte dieťaťu hrať sa s týmto výrobkom.
- Sedadlo kočíka nepripevňujte/neodopínajte od podvozku, kým je dieťa na sedadle a neprepravujte dieťa na sedadle bez podvozku.
- V prípade dlhšieho vystavenia slnečnému svetlu nechajte výrobok pred použitím ochladnúť.
- Aby ste zabránili prehriatiu a popáleniu, nevystavujte dieťa dlhodobo priamemu slnečnému svetlu, ani keď je strieška úplne znižená.
- Používanie autosedačky s podvozkom nenahradí kolísku ani postieľku. Keď dieťa potrebuje spať, je lepšie použiť kočík, kolísku alebo vhodnú postieľku.

## KRYT PROTI DAŽĎU

### UPOZORNENIE!

- Používajte pod dohľadom dospeljej osoby.
- Počas používania sa uistite, že sa kryt proti dažďu nedostane do kontaktu s tvárou dieťaťa, pretože by to mohlo spôsobiť udusenie.
- Nikdy nepoužívajte kryt proti dažďu s výrobkom bez striešky, ktorá bráni kontaktu krytu proti dažďu s tvárou vášho dieťaťa. Správna inštalácia krytu proti dažďu je s otvorenou strieškou, ako je znázornené v návode.
- Používajte výhradne s vhodným výrobkom značky Inglesina.
- Nepoužívajte na iných ako výrobcom odporúčaných výrobkoch.
- Aby ste sa vyhli riziku udusení alebo prehriatia, nikdy nepoužívajte kryt proti dažďu na slnku alebo v uzavretých priestoroch.
- Perte ručne pri 30 °C.



## ZÁRUČNÉ PODMIENKY

- Firma Inglesina Baby S.p.A. ručí za to, že tento výrobok bol navrhnutý a vyrobený v súlade so všeobecne platnými normami/nariadeniami týkajúcimi sa výrobku, kvality a bezpečnosti, v platnosti v Európskej únii a v krajinách predaja.
- Firma Inglesina Baby S.p.A. ručí za to, že počas výrobného procesu i po jeho skončení je tento výrobok podrobovaný viacerým kontrolám kvality. Firma Inglesina Baby S.p.A. ručí za to, že tento výrobok predáva Autorizovaný Predajca bez montážnych a výrobných chýb.
- Touto zárukou nezanikajú práva spotrebiteľa podľa platných vnútroštátnych zákonov, ktoré sa môžu meniť v závislosti od krajiny nákupu výrobku a ktoré, v prípade protirečiení, majú prednosť pred znením záruky.
- Pokiaľ by ste na výrobku pri nákupe alebo počas bežného používania zistili materiálové alebo výrobné chyby, podľa informácií v príslušnom návode na použitie, spoločnosť Inglesina Baby S.p.A. uzná platnosť záruky počas obdobia 24 mesiacov od dátumu nákupu.
- Záruka platí iba v krajine kúpy výrobku a po nákupe u autorizovaného predajcu.
- Platnosť záruky je obmedzená na prvého vlastníka kúpeného výrobku.
- Pri uplatnení záručných práv sa predpokladá bezplatná výmena alebo oprava dielov, na ktorých boli zistené pôvodné výrobné chyby. Spoločnosť Inglesina Baby S.p.A. si vyhradzuje právo rozhodnúť, podľa vlastného uváženia, či sa má právo na záruku uplatniť prostredníctvom opravy alebo výmeny poškodeného výrobku.
- Pri uplatňovaní práva na záruku musíte uviesť výrobné číslo výrobku a kópiu pokladničného dokladu o kúpe, pričom na doklade musí byť čitateľne uvedený dátum nákupu.
- Tieto záručné podmienky strácajú platnosť v prípade, ak:
  - výrobok sa používa na iné účely než účely uvedené v príslušnom návode na použitie.
  - výrobok sa používa spôsobom, ktorý nezodpovedá opisu v príslušnom návode na použitie.
  - výrobok bol opravený v servisných strediskách, ktoré nie sú autorizované a zmluvne viazané.
  - výrobok bol zmenený a/alebo bolo neoprávnené zasahované do jeho konštrukcie a textilnej časti spôsobom, ktorý nebol výslovne autorizovaný výrobcom. Prípadné zmeny vykonané na výrobkoch zbavujú firmu Inglesina Baby S.p.A. akejkoľvek zodpovednosti.
  - chyba bola spôsobená nedbanlivosťou alebo nesprávnou starostlivosťou pri použití (napr. prudké nárazy do konštrukcie, vystavenie pôsobeniu agresívnych chemických látok, atď.).
  - výrobok vykazuje bežné opotrebovanie (napr. kolies, pohyblivých častí, látkových častí), vyplývajúce z každodenného dlhodobého a nepretržitého používania.
  - výrobok poškodil, aj náhodne, samotný vlastník alebo iné osoby (napríklad, keď sa výrobok posielal ako batožina pri leteckej preprave alebo v iných dopravných prostriedkoch).
  - výrobok bol odoslaný predajcovi na opravu bez pokladničného dokladu alebo bez výrobného čísla, prípadne, keď dátum na pokladničnom doklade alebo výrobné číslo nie sú dobre čitateľné.
- Na poškodenie spôsobené použitím príslušenstva, ktoré nebolo dodané a/alebo schválené firmou Inglesina Baby, sa záručné podmienky nevzťahujú.
- Firma Inglesina Baby S.p.A. odmieta akúkoľvek zodpovednosť za ublíženie na zdraví osôb a za škody na majetku spôsobené nevhodným a/alebo nesprávnym použitím výrobku.
- Po uplynutí záručnej doby Firma v každom prípade ručí za poskytovanie servisnej služby na svojich výrobkoch v maximálnom rozsahu do štyroch (4) rokov od dátumu ich uvedenia na trh, a po uplynutí uvedenej doby budú prípady

jednotlivo hodnotené.

## NÁHRADNÉ DIELY / POZÁRUČNÝ SERVIS

- Pravidelne kontrolujte bezpečnostné prvky, aby ste sa ubezpečili, či je výrobok po uplynutí určitej doby dokonale funkčný. V prípade zistenia akýchkoľvek problémov a/alebo porúch výrobok nepoužívajte. Bezodkladne sa obráťte na Autorizovaného Predajcu alebo na Zákaznícky servis firmy Inglesina.
- Nepoužívajte náhradné diely alebo príslušenstvo, ktoré neboli dodané a/alebo schválené firmou Inglesina Baby S.p.A.

## ČO ROBIŤ V PRÍPADE POTREBY SERVISNEJ SLUŽBY

- V prípade, ak je potrebná servisná služba, okamžite sa obráťte na Predajcu firmy Inglesina, u ktorého ste výrobok zakúpili a uistite sa, že máte k dispozícii výrobné číslo („Serial Number“) výrobku, ktorý je predmetom samotnej žiadosti.
- Úlohou Predajcu je skontaktovať firmu Inglesina kvôli zhodnoteniu najvhodnejšieho spôsobu zásahu s ohľadom na konkrétny prípad a na záver poskytnúť akékoľvek následné pokyny.
- Servisná služba firmy Inglesina je v každom prípade k dispozícii na poskytnutie všetkých potrebných informácií na základe písomnej žiadosti, odoslanej prostredníctvom príslušného formulára, ktorý je dostupný na internetovej stránke: [inglesina.com](http://inglesina.com) - časť Záruka a Servisná služba.

## NÁVOD NA ČISTENIE A ÚDRŽBU VÝROBKU

- Tento výrobok vyžaduje pravidelnú údržbu používateľom.
- Nikdy na žiadny mechanizmus alebo pohyblivé časti nepôsobte silou. V prípade pochybností si najprv prečítajte návod.
- Výrobok neuschovávajte mokrý a nenechávajte ho vo vlhkom prostredí, keďže sa môže vytvárať plesneň.
- Výrobok uschovajte na suchom mieste.
- Výrobok chráňte pred pôsobením atmosféry, dažďa alebo snehu. Okrem toho neustále a dlhé vystavenie slnečnému svetlu môže spôsobiť zmeny farby mnohých materiálov.
- Po prípadnom použití na pláži výrobok pozorne očistite a vysušte, aby ste odstránili piesok a soľ, pretože by mohli spôsobiť zhrdzavenie výrobku.
- Plastové a kovové časti čistite vlhkou handrou alebo miernym čistiacim prostriedkom. Nepoužívajte rozpúšťadlá, amoniak alebo benzín.
- Kovové časti po styku s vodou nechajte dôkladne vysušiť, aby sa nevytvárala hrdz.
- Všetky pohyblivé časti udržiavajte čisté a v prípade potreby ich namažte jemným olejom.

## NÁVOD NA ČISTENIE TEXTÍLIÍ

- Odporúča sa umývať potah oddelene od ostatných výrobkov.
- Pravidelne ošetrte časti tkaniny použitím jemnej kefy na šaty.
- Dodržujte pokyny pre umývanie textílií potahu uvedené na príslušných štítkoch.

	Ručné umývanie v studenej vode
	Nepoužívajte bielinidlo
	Nežmýkajte
	Sušiť rozprestreté v tieni
	Nežehlite
	Chemicky nečistite
	Neodstreďujte

- Pred použitím alebo uložením textílie ju nechajte úplne vysušiť.
- Aby ste vyhlí tvorbe plesní, odporúča sa pravidelne vetrať vaničku. Hlavne oddelte látkový poťah od konštrukcie a pretrite dno suchou handrou.

# INŠTRUKCIE

## ZOZNAM KOMPONENTOV

### obr. 1

#### RÁM ELECTA

- A** Zadné kolieska  
**B** Montáž predných kolies

#### VANIČKA ELECTA

- C** Poťah striešky  
**D** Obal vaničky

#### KOČÍK ELECTA

- E** Sedadlo kočíka  
**F** Rukoväť  
**G** Strieška

#### PRÍSLUŠENSTVO

- J** Držiak na fľašu  
**H** Prepravný košík  
**K** Nánožník (ak je k dispozícii)  
**L** Kryt proti dažďu (ak je k dispozícii)

#### AUTOSEDAČKA CAB 0+ / DARWIN INFANT I-SIZE (AK JE K DISPOZÍCII)

#### STANDUP (AK JE K DISPOZÍCII)

## RÁM ELECTA

### OTVORENIE PODVOZKA

**obr. 2** Podržte stlačenú páku (**T1**) a energicky zdvihnite podvozok podvozok, aby sa úplne otvoril.

**obr. 3** **Upozornenie: Pred použitím sa uistite, že všetky uzamykacie mechanizmy na oboch stranách sú správne zapojené a že žiadny z červených indikátorov nie je viditeľný.**

### MONTÁŽ/DEMONTÁŽ ZADNÝCH KOLIESOK

**obr. 4** Vložte zadné kolesá (**A**) do sedielok na podvozku a zatlačte ich, kým nezapadnú na miesto.

**obr. 5** **Pozor: pred použitím skontrolujte, či sú kolesá správne upevnené.**

V prípade, že by bolo nevyhnutné, môžete zadné kolieska jednoducho odmontovať.

**obr. 6** Ak chcete odstrániť zadné koleso (**A**), zatlačte páčku (**A1**) a zároveň vytiahnite zo sedielka na podvozku.

### DEMONTÁŽ/MONTÁŽ SKUPINY PREDNÝCH KOLIESOK

V prípade, že by bolo nevyhnutné, môžete obe skupiny

predných koliesok (**B**) jednoducho odmontovať.

**obr. 7** Potlačením malého tlačidla (**B1**), vytiahnite skupinu kolieska z miesta držiaka.

**obr. 8** Pri opätovnej montáži stačí jednotku nasadiť a potlačiť na miesto, kým nezačujete kliknutie potvrdzujúce správne upevnenie.

**obr. 9** **Pozor: pred použitím skontrolujte, či sú kolesá správne upevnené.**

### ZATVORENIE RÁMU

**obr. 10** Pomocou oboch nastavovacích tlačidiel (**T2**), ohnite rukoväť do najnižšej polohy.

**obr. 11** Stlačte tlačidlo (**T3**) a súčasne otáčajte zadným držadlom (**T4**), až kým sa podvozok úplne nezatvorí.

**Upozornenie: Vždy skontrolujte, či je podvozok správne zatvorený.**

**obr. 12** Na prepravu zavretého podvozka použite zadné držadlo (**T4**).

Podvozok nikdy nedvíhajte za hlavnú rukoväť.

### BRZDA ZADNÝCH KOLIES

**obr. 13** Ak chcete použiť brzdzu, stlačte pravú páčku (**T5**).

**obr. 14** Ak chcete uvoľniť brzdzu, stlačte ľavú páčku (**T6**).

**Vždy stlačte brzdzu pri parkovaní.**

**obr. 15** **Výstraha: páčky na ovládanie brzdy nikdy nedvíhajte, len ich stlačte.**

### ZABLOKOVANIE/ODBLOKOVANIE PREDNÝCH KOLIESOK

Podvozok je vybavený otočnými kolesami.

**obr. 16** Ak ich chcete uzamknúť alebo odomknúť, uistite sa, že sú správne zarovnané, potom použite páčku (**B2**) umiestnenú na jednotkách oboch predných kolies.

### NASTAVENIE RUKOVÄTE

Podvozok je vybavený nastaviteľným držadlom.

**obr. 17** Stlačte obe tlačidlá (**T2**) a súčasne zdvihnite alebo znížte rukoväť do požadovanej polohy.

### PREPRAVNÝ KOŠÍK

Podvozok je vybavený veľkým úložným košom (**H**), ktorý sa dá v prípade potreby ľahko odstrániť.

**obr. 18** Ak chcete koš vybrať, uvoľnite 4 patentové gombíky (**H1**), ktorými je pripevnený k bočným rúrkam, a odopnite suchý zips (**H2**) od rozpery.

**obr. 19** Dva zadné háčiky (**H3**) vyberte z ich príslušných sedielok.

**obr. 20** Uvoľnite oba predné suché zipsy (**H4**) a vytiahnite ich zo základne podvozka. Potom koš vyberte z malých predných háčikov (**H5**).

Ak chcete kôš znovu namontovať, vykonajte vyššie uvedené postupy v opačnom poradí.

## DRŽIAK NA Fľašu

Rám má držiak na fľašu (J).

**obr. 21** Vrchnú časť držiaka na fľašu pripevníme na uchytienie (J1) na ráme a pritlačíme na miesto.

## DOPLNKOVÉ PREPRAVNÉ JEDNOTKY K PODVOZKU: KOLÍSKA, SEDADLO KOČÍKA A AUTOSEDAČKA (AK JE K DISPOZÍCII)

**obr. 22** Podvozok je možné používať s prenosnou vaničkou Electa, so športovým kočíkom Electa a autosedačkou Cab 0+/Darwin Infant i-Size, ak sú k dispozícii.

### VANIČKA ELECTA

#### UPEVNIENIE VANIČKY NA RÁM

**obr. 23** Uchopte prenosnú vaničku za držadlo a pripevnite ju k podvozku v súlade s krytmi na oboch stranách konštrukcie a umiestnite ju výhradne tvárou smerom k rodičom.

**obr. 24** Po nainštalovaní kolísky skontrolujte, či indikatory (C1), ktoré sú na oboch upínacích zariadeniach, sú **Zelené**. Pokiaľ by boli **Červené**, upravte polohu kolísky tak, aby sa farba indikátorov zmenila na **Zelenú**.

**obr. 25** **Pozor: pred použitím sa uistite, že je kolíska vždy správne pripevnená k podvozku tak, že potiahnete držadlo smerom nahor.**

#### ODPOJENIE VANIČKY OD RÁMU

**obr. 26** Stlačte páčku (C2), ktorá je na vonkajšej strane kolísky, a súčasne ju zdvihnite, uchopte ju za držadlo.

#### MONTÁŽ POŤAHU STRIEŠKY

**obr. 27** Poťah striešky ovíňte (C) okolo držadla, upevnite ho príslušnými tlačidlami (C3) a strednou páskou so suchým zipsom (C4).

**obr. 28** Ukončte montáž zapnutím bočných a zadných suchých zipsom (C5) ku kolíske.

#### NASTAVENIE DRŽADLA A STRIEŠKY

**obr. 29** Ak chcete nastaviť držadlo aj striešku kolísky, stlačte súčasne dve vnútorné tlačidlá (C6).

**obr. 30** **Pozor: Pred zdvihnutím a prenesením vaničky vždy skontrolujte, či je prepravné držadlo vo vertikálnej polohe a správne zachytené na oboch stranách.**

#### PRIPEVNIENIE KRYTU

**obr. 31** Ak chcete pripevniť kryt (D), pripevnite zips na prenosnú vaničku a pripnite striešku.

**obr. 32** Predná klapka krytu (D1) sa dá natiahnuť a upevniť vo vhodnej polohe tak, aby chránila dieťa pred chladom.

**obr. 33** Obojsmerný zips na kryte umožňuje ľahký prístup k dieťaťu.

#### NASTAVENIE CHRBTOVEJ OPIERKY

**obr. 34** Chrbtovú opierku môžete nastaviť páčkou (C6); akonáhle dosiahnete požadovaný sklon, vráťte páčku do východzej polohy.

#### VENTRANIE KOLÍSKY

Kolíska Electa je vybavená koordinovaným vetracím systémom.

**obr. 35** Vetrание dna sa dá nastaviť pákou (C7), ktorá je vpredu.

**obr. 36** Ak je k dispozícii: sieťová vložka na strieške umožňuje lepšiu cirkuláciu vzduchu vo vnútri prenosnej vaničky.

#### ÚDRŽBA MATRACA A VNÚTORNÉHO POŤAHU

Odporúča sa pravidelne vyberať matrac a vnútorný poťah a

vyčistiť ich.

**obr. 37** Ak chcete odstrániť vnútorný poťah, jednoducho ho stiahnite po obvode kolísky.

#### ÚDRŽBA POŤAHU KOLÍSKY

**obr. 38** Ak potrebujete kryt prenosnej vaničky odstrániť, jednoducho ho vytiahnite odpojením obvodových popruhov z úchytovej na konštrukcii.

**obr. 39** Pri opätovnej montáži sa uistite, že dve elastické slučky (C8) sú dokonale upevnené pod spodnými západkami (C9) na oboch upevňovacích zariadeniach.

**Pozor! Nesprávne umiestnenie tunelov s gumičkami by mohlo zabrániť správne upevneniu kolísky ku podvozku.**

### SEDADLO KOČÍKA ELECTA

#### PRIPEVNIENIE SEDADLA KOČÍKA K PODVOZKU

**obr. 40** Pripevnite sedadlo kočíka (E) k podvozku, umiestnite ho na správne miesto na oboch stranách štruktúry.

#### REGULOVANIE OPERADLA

**obr. 41** Je možné regulovať operadlo v 4 pozíciách; stlačte centrálné zariadenie (E2) a uveďte ho do požadovanej pozície.

**obr. 42** **Upozornenie: Športový kočík nepoužívajte s operadlom skloneným proti smeru rukoväte.**

**obr. 43** **Pozor: pred použitím sa potiahnutím nahor uistite, že sedadlo kočíka je vždy správne prichytené na oboch stranách.**

#### UVOLNIENIE SEDADLA KOČÍKA OD PODVOZKU

**obr. 44** Stlačte páčku (E1) a súčasne zdvihnite sedadlo kočíka z podvozku.

**Pozor: Nikdy nič nepripojujte a nestahujte, ak je dieťa prítomné.**

**obr. 45** Sedačku kočíka je možné použiť tak oproti rodičovi, ako aj v smere jazdy.

#### REGULÁCIA OPORNÉHO STÚPADLA

**obr. 46** Na zníženie stúpadla potlačte obe páčky (E3) umiestnené na vonkajšej strane stúpadla a zatlačte ju smerom dole.

**obr. 47** Na zvýšenie stúpadla ho stačí potiahnuť smerom hore: sa zablokuje automaticky.

#### BEZPEČNOSTNÉ PÁSY

**obr. 48** Bezpečnostné pásy musia byť upevnené v otvoroch vo výške ramien alebo len trochu vyššie. Ak umiestnenie nie je správne, odstráňte pásy z prvých otvorov a vložte ich do druhých.

Oba popruhy vždy nastavte na rovnakú výšku.

**obr. 49** Konce pásových popruhov (E5) pripojte k zadnému pásu (E4) a pripojenie dokončíte vložením koncoviek do stredovej pracky (E6).

**obr. 50** Vždy používajte pásový popruh spolu so zadným popruhom a obidva správne nastavte.

**Pozor! Pri nedodržaní tohto postupu môže dôjsť k vypadnutiu alebo vyšmyknutiu dieťaťa a môže sa zraniť. Upozornenie: prispôbte výšku a dĺžku popruhu podľa rastu dieťaťa.**

#### UPEVNIENIE RUKOVÄTE

**obr. 51** Pri pripojení držadla (F) ho vsuňte do príslušných zarážok (F2) na sedadle kočíka, kým nezačujete kliknutie zachytenia.

**obr. 52** Rukoväť je možné otvoriť z jednej strany alebo ju úplne odstrániť. Pre otvorenie zatlačte tlačidlo (F1) a odstráňte ju z miesta. Pre odstránenie zopakujte postup aj z druhej strany.

## **STRIEŠKA KOČÍKA**

**obr. 53** Striešku (**G**) je možné regulovať uvedením do požadovanej polohy.

**obr. 54** Strieška je vybavená ďalšou vložkou z tkaniny a slnčníkom, ktorý rozširuje chránenú plochu, čím napomáha ochrane pred strieškou.

## **UVOLNENIE STRIEŠKY Z KOČÍKA**

**obr. 55** Ak chcete striešku (**G**) odobrať od sedačky kočička odopnite všetky gombíky (**G1**), ktoré ju pripievňujú k operadlu.

**obr. 56** Odopnite dva patentové gombíky (**G2**), ktoré pripievňujú striešku k bočným kĺbom (**G3**), potom vyťahnite vnútorný popruh (**G4**) z kĺbov pevným ťahaním z oboch strán.

## **ÚDRŽBA POŤAHU STRIEŠKY**

Poťah striešky sa dá stiahnuť, aby bola umožnená dôkladná údržba.

**obr. 57** Po uvoľnení striešky z kočička jednoducho vyťahnite vnútorný popruh (**G4**).

## **OTVORENIE PODVOZKU S PRIPNUTÝM SEDADLOM KOČÍKA (KONFIGURÁCIA KOČÍKA)**

Podvozek je možné uzavrieť so sedačkou kočička otočenou oproti rodičovi aj v smere jazdy.

## **Tvárou oproti rodičovi**

**obr. 58** Pred zatvorením kočička sklopte rukoväť do najnižšej polohy.

**obr. 59** Zložte striešku, nakloňte operadlo do maximálnej horizontálnej polohy a naplno nadvihnite opierku nôh.

**obr. 60** Potom pokračujte úplným zatvorením kočička, ako je popísané vyššie.

## **Tvárou v smere jazdy**

**obr. 61** Pred zatvorením kočička sklopte rukoväť do najnižšej polohy.

**obr. 62** Sklopte striešku a operadlo presuňte úplne dopredu.

**obr. 63** Potom pokračujte úplným zatvorením kočička, ako je popísané vyššie.

## **ÚDRŽBA POŤAHU SEDADLA KOČÍKA**

Odporúča sa pravidelne vyberať poťah z dôvodu správnej údržby.

Aby ste umožnili odstránenie krytu, najprv odstráňte striešku a zábranu.

**obr. 64** Odstráňte kryt z opierky na nohy.

**obr. 65** Najprv odstráňte dva spodné patentové gombíky (**E7**), ktoré zaisťujú kryt sedadla, potom dva gombíky (**E8**), ktoré pripievňujú bočné panely k podvozku.

**obr. 66** Uvoľnite dve tlačidlá (**E9**) na operadle a uvoľnite kryt z háčikov zábrany.

**obr. 67** Vyberte rozkrokový popruh z ochrannej podložky, uvoľnite ho z uzamykacej gumy a potom z otvoru na sedadle.

**obr. 68** Vyťahnite spodné zadné popruhy z otvoru v strede operadla.

**obr. 69** Odstráňte spodné popruhy z oboch popruhových ramien a uvoľnite kryt aj z bočných kĺbov striešky.

**obr. 70** Kryt po vybratí spodných zadných popruhových otvorov vyťahnite z podvozku kočička.

## **DEMONTÁŽ/MONTÁŽ BEZPEČNOSTNÉHO POSTROJA**

Kočík Electa je vybavený bezpečnostným strojom, ktorý je možné v prípade potreby odstrániť.

**obr. 71** Ak chcete odstrániť rozkrokový popruh, vyťahnite spodný krúžok (**E10**) z otvoru na sedadle (**E11**).

Spodný zadný popruh a dva zadné popruhy sú pripievané k operadlu pomocou bezpečnostných krúžkov, ktoré sa odstraňujú a montujú rovnakým spôsobom.

**obr. 72** Ak chcete odstrániť spodný aj zadný popruh

súčasne, zatlačte pásy cez otvory na operadle (**E12**) a pevne ťahajte, až kým sa krúžky (**E13**) neuvolnia z úchytovej. Potom vyberte krúžky (**E13**) z otvorov (**E12**) a pásy úplne vyťahnite.

**obr. 73** Ak chcete odstrániť rozkrokový popruh, vložte spodný krúžok (**E10**) iba do otvoru na sedadle (**E11**). Spodný krúžok (**E14**) musí zostať na vonkajšej strane.

**obr. 74** Ak chcete znovu namontovať spodný zadný popruh aj dva zadné popruhy, po kontrole, či sú konce praciek v správnom smere, zasuňte krúžky (**E13**) do príslušných otvorov na operadle a keď sú umiestnené pod jednou z hákových západiek (**E15**), pevne ich zatlačte na miesto.

**Upozornenie! Zadné popruhy umiestnite vždy v rovnakej výške.**

**obr. 75 Upozornenie! Uistite sa, že všetky pásy sú správne pripievané k sedačke kočička tak, že ich jednotlivo potiahnete.**

## **NANOŽNÍK (AK JE K DISPOZÍCII)**

**obr. 76** Nanožník (**K**) nasadíte tak, aby prechádzal popod držadlo a zapnite automatické gombíky (**K1**).

**obr. 77** Chlopňu krytu nôh je možné vysunúť a pripievať v polohe vhodnej na ochranu dieťaťa pred chladom a upevniť ju vonkajšími bočnými gombíkmi na príslušné prvky (**K2**) na konštrukcii.

**obr. 78** Kryt na nohy je možné použiť pri orientácii oproti rodičovi, ako aj v smere jazdy.

## **KRYT PROTI DAŽĎU (AK JE K DISPOZÍCII)**

**obr. 79** Ak chcete použiť kryt proti dažďu (**L**), umiestnite ho na striešku a stlačte oba gombíky (**L1**) na stranách sedačky kočička.

**obr. 80** Opäť pripnite gumičky (**L3**) okolo vnútorných rúrok v mieste skupiny koliesok.

## **AUTOSEDAČKA CAB 0+ / DARWIN INFANT i-SIZE (AK JE K DISPOZÍCII)**

## **PRÍPRAVENIE AUTOSEDAČKY NARÁM**

**obr. 81** Uchopte detskú autosedačku za držadlo a pripievajte ju k podvozku v súlade s krytmi na oboch stranách konštrukcie a umiestnite ju výhradne tvárou smerom k rodičovi.

**obr. 82 Pozor: pred použitím sa potiahnutím nahor uistite, že autosedačka je vždy správne prichytená na oboch stranách.**

## **ODPOVIENIE AUTOSEDAČKY OD RÁMU**

**obr. 83** Stlačte páčku (**S1**) ktorá je na zadnej strane sedačky a súčasne ju zdvihnite, uchopte ju za držadlo.

Pre správne použitie autosedačky pozrite zodpovedajúci manuál.

# PAŽNJA



**• VAŽNO - PAŽLJIVO PROČITAJTE I SAČUVAJTE ZA UBUĐUĆE. AKO SE NE PRIDRŽAVATE OVIH UPUTSTAVA MOŽETE UGROZITI BEZBEDNOST SVOG DETETA.**

**• BEZBEDNOST VAŠEG DETETA JE VAŠA OBAVEZA.**

**• PAŽNJA! NIKADA NE OSTAVLJAJTE DETE BEZ NADZORA: TO MOŽE BITI OPASNO. BUDITE VRLO PAŽLJIVI PRI KORIŠĆENJU PROIZVODA.**

**• DA BISTE SPREČILI DA BEBA ISPADNE ILI ISKLIZNE UZ OZBILJAN RIZIK OD POVREDA, UVEK KORISTITE SIGURNOSNE POJASEVE KOJI SU ISPRAVNO VEZANI I PODEŠENI.**

## **NOSILJKA**

- Ovaj proizvod je pogodan za bebe od rođenja do 9 kg.

## **SEDIŠTE**

- Prema standardu EN 1888-2:2018 ovaj proizvod je predviđen za bebe od rođenja do 22 kg težine i do 4 godine starosti, u zavisnosti od toga koji će se od ova dva uslova prvi ispuniti.

- Proizvod je namenjen deci do 22 kg sa sedištem dečjih kolica postavljenim prema napred. Sedište dečjih kolica treba da bude postavljeno prema nazad u detetovim prvim mesecima života i dok ne dostigne težinu od 15 kg.

## **AUTO-SEDIŠTE ZA DECU**

- Ovaj proizvod je pogodan za bebe od rođenja do 13 kg.

- Naslon za leđa nosiljke i/ili sedišta dečjih kolica treba bude postavljen do kraja u ležeći položaj ako se koristi za novorođene bebe.

- Ram za dečja kolica Electa Inglesina može se koristiti samo u kombinaciji sa odgovarajućim sedištem za dečja kolica Electa, nosiljkom Maxi Electa Carrycot i auto-sedištima za decu Cab 0+ i Darwin Infant i-Size. Ukoliko imate nedoumica, pogledajte veb stranicu [inglesina.com](http://inglesina.com) ili kontaktirajte sa ovlašćenim prodavcem ili korisničkim servisom kompanije Inglesina.

## **DEČJA KOLICA - PUTNI SISTEM**

**• PAŽNJA NIKADA NE OSTAVLJAJTE SVOJE DETE BEZ NADZORA.**

**• PAŽNJA PROVERITE DA LI SU SVI ELEMENTI ZA BLOKIRANJE AKTIVNI**

**PRE UPOTREBE.**

**• PAŽNJA KAKO BISTE SPREČILI POVREDE, DRŽITE DECU PODALJE OD PROIZVODA KADA GA RASKLAPATE I SKLAPATE.**

**• PAŽNJA NEMOJTE DOZVOLITI DECI DA SE IGRAJU SA OVIM PROIZVODOM.**

**• PAŽNJA UVEK KORISTITE SIGURNOSNE POJASEVE.**

**• PAŽNJA OVAJ PROIZVOD NIJE PREDVIĐEN ZA UPOTREBU PRILIKOM TRČANJA ILI VOŽNJE ROLERIMA.**

**• OVAJ PROIZVOD JE PREDVIĐEN ISKLJUČIVO ZA ŠETANJU.**

**• PAŽNJA PROVERITE DA LI SU DELOVI ZA PRIČVRŠĆIVANJE NOSILJKE ZA KOLICA ILI SEDIŠTA ILI AUTO-SEDIŠTA ZA DECU PRAVILNO POSTAVLJENI PRE UPOTREBE.**

**• KAKO BISTE SPREČILI NEZGODE PAZITE DA KOLICA NE BUDU BLIZU VRATA KOJA SE AUTOMATSKI ZATVARAJU (NPR. U JAVNOM PREVOZU, LIFTU).**

- Sprečite ozbiljne povrede zbog ispadanja ili isklizavanja iz sedišta. Uvek koristite zaštitni sistem i pravilno ga podesite.
- Ispravno korišćenje sistema za vezivanje sigurnosnim kaiševima nije zamena za odgovarajući nadzor odraslih.
- Imajte na umu da zaštitna prečka nije sigurnosni kaiš. Uvek koristite sistem za vezivanje sigurnosnim kaiševima.
- Nemojte podizati dečja kolica držeći ih za zaštitnu prečku, jer bi mogla da se odvoje.

## **NOSILJKA**

**• OVAJ PROIZVOD JE NAMENJEN DECI KOJA NE MOGU SAMOSTALNO DA SEDE USPRAVNO, DA SE OKRENU I DA SE PODIGNU NA RUKE ILI KOLENA. MAKSIMALNA TEŽINA DETETA: 9 KG.**

**• NE DOZVOLITE DRUGOJ DECI DA SE BEZ NADZORA IGRAJU U BLIZINI**

## NOSILJKE.

### • NE KORISTITE PROIZVOD AKO JE BILO KOJI DEO NOSILJKE POKVAREN, POHABAN ILI NEDOSTAJE.

- Nemojte koristiti ni dodavati drugi umetak osim onog koji je priložen uz nosiljku ili onog koji je odobrio proizvođač.
- **OPASNOST OD GUŠENJA:** Deca mogu da se uguše. Obesbedite da oko lica Vaše bebe uvek bude dovoljno mesta kako biste sprečili prekid protoka vazduha. Kanapi mogu da uzrokuju gušenje. Ne stavljajte predmete sa kanapom oko vrata deteta, na primer kanap tende ili lanac za cucle. Nemojte da kačite kanape na proizvod ili da pričvršćujete kanape za igračke. Držite mekane predmete, plišane igračke, prečke i pomagala za pozicioniranje bebe dalje od nosiljke, jer predstavljaju potencijalnu opasnost.
- Nosiljka Inglesina Maxi Electa može da se koristi u kombinaciji sa stalkom Inglesina Standup.
- Položaj glave deteta u nosiljki nikad ne sme da bude niži u odnosu na telo deteta.
- Pre nošenja ili podizanja nosiljke, uvek proverite da li se ručka nalazi u uspravnom položaju i da li je pravilno pričvršćena sa obe strane.
- Pre nošenja ili podizanja nosiljke uvek proverite da li je naslon postavljen u najniži mogući položaj.
- Proverite da li je nosiljka pravilno pričvršćena na ram pre nego što povučete ručku.
- Nosiljka može da se koristi kao sigurnosni sistem prilikom vožnje automobilom isključivo ako je postavljena na opremu za auto Inglesina Vehicle Kit (Kit Auto Maxi). Sklonite ili sakrijte zaštitni sistem Vehicle Kit ako Vaše dete spava u proizvodu van vozila i bez nadzora (pogledajte u uputstvu za upotrebu opreme Vehicle Kit).
- Ručku i dno nosiljke treba redovno pregledati kako biste otkrili bilo kakve znake oštećenja ili habanja.

## UPOTREBA NOSILJKE NEZAVISNO OD KOLICA

### • OVAJ PROIZVOD JE ISKLJUČIVO NAMENJEN DECI KOJA NE MOGU SAMOSTALNO DA SEDE USPRAVNO. • ISKLJUČIVO GA KORISTITE NA ČVRSTOJ, HORIZONTALNOJ I SUVOJ POVRŠINI.

- **OPASNOST OD PADA:** Pokreti deteta mogu pomeriti proizvod. Nikada ne ostavljajte proizvod blizu iverice radnih površina, stolova ili izdignutih površina.
- **OPASNOST OD GUŠENJA:** proizvod na mekanim površinama može da se prevrne i da uguši dete. **NIKADA** ne ostavljajte proizvod na krevetima, foteljama ili drugim mekanim površinama.

## BEZBEDNOST

- Pre sklapanja, potvrdite da proizvod i svi njegovi delovi nisu oštećeni tokom prevoza. Ako je to slučaj, nemojte da koristite proizvod i držite ga van domašaja dece.
- Za bezbednost vašeg deteta, uklonite sve plastične kese i elemente koji pripadaju pakovanju pre korišćenja, i u svakom slučaju, čuvajte ih van domašaja novorođenčadi i dece.
- U ovom proizvodu sme da se nalazi samo jedno dete.
- Pre upotrebe:
  - Proverite da li je proizvod pravilno sklopljen, da li su

svi delovi pravilno pričvršćeni i da li su svi mehanizmi aktivni. Proverite da li je presvlaka pravilno pričvršćena na strukturu.

- Proverite da li je ram potpuno rasklopljen i da li su svi elementi za blokiranje aktivni.
- Proverite da li je nosiljka za kolica, sedište ili auto-sedište pravilno pričvršćeno tako što ćete ga podići.
- Pazite da pri sklapanju i rasklapanju ne zaglavite prste. Pažljivo pratite redosled radnji naznačenih na slikama u uputstvu.
- Nemojte da otvarate, sklapate ili rasklapate proizvod dok je beba u njemu.
- U svakom slučaju, budite naročito oprezni kada izvršavate te radnje u blizini deteta.
- Pri izvođenju tih radnji može doći do zaglavlivanja prstiju u posekotine.
- Uvek proverite da li su kočnice zategnute kada smeštate dete u sedište dečjih kolica/nosiljku ili ga izvadite iz nje(ga), kao i kada se zaustavite ili pričvrstite/sklonite bilo koji deo opreme.
- Uvek koristite kočnice za parkiranje, čak i ako se zaustavite samo na par minuta.
- Prilikom parkiranja, proverite da li je kočnica propisno aktivirana pomeranjem proizvoda napred/nazad. Pazite da su oba točka zakočena.
- Nikad ne ostavljajte proizvod blizu stepenica, čak i ako je kočnica aktivna, jer pokreti deteta mogu da pomere proizvod.
- Ne ostavljajte ram sa postavljenim sedištem/nosiljkom/auto-sedištem za decu na nizbrdici ako se beba nalazi u njemu, čak i ako je kočnica aktivna. Efikasnost kočnice je ograničena na velikom nagibu.
- Držite kolica za ručku kada ste u blizini puta, pruge ili pri jakom vetru, pošto se proizvod može pomeriti, čak i ako je kočnica pravilno upotrebljena.
- Nikad nemojte koristiti ram sa postavljenim sedištem/nosiljkom/auto-sedištem za decu na stepenicama ili pokretnim stepenicama ako se beba nalazi u njemu, jer je moguće da iznenada izgubite kontrolu nad proizvodom ili da dete ispadne. Budite takođe naročito pažljivi kada se penjete na ivičnjak ili silazice s njega ili drugih neravnih površina.
- Maksimalna težina predmeta stavljenih u korpu iznosi 5 kg. Maksimalna težina tereta u dršku za flašicu iznosi 0,5 kg. Nemojte koristiti držač za flašicu za odlaganje toplih pića. Nemojte prekoračiti preporučenu maksimalnu težinu.
- Kačenje bilo kakvog tereta na dršku i/ili naslon za leđa i/ili stranu proizvoda može da umanjí njegovu stabilnost.
- Vezivanje kućnih ljubimaca za proizvod može da umanjí njegovu stabilnost i da uzrokuje gubitak kontrole.
- Imajte u vidu rizike od otvorenog plamena i drugih izvora toplote, kao što su radijatori, kamini, električne ili gasne peći, itd.: ne ostavljajte proizvod blizu ovih izvora toplote.
- Obesbedite da se svi mogući izvori opasnosti (npr. kablovi, električne žice, itd.) drže van dohvata deteta.
- Nikada ne ostavljajte proizvod sa detetom unutra na mestima gde se nalaze konopci, zavese ili drugi predmeti koje dete može da iskoristi da bi se popelo ili koji mogu da izazovu opasnost od gušenja ili davljenja.
- Nikad nemojte podizati ram sa postavljenim sedištem/nosiljkom/auto-sedištem za decu ako se dete nalazi u njemu.
- **UPOZORENJE: OPASNOST OD ZAPLITANJA** - Ručke i kaiševi torbi se moraju držati van nosiljke i van domašaja deteta u sedištu.
- **OPASNOST OD PADA** - Ne dozvolite deci da sede na naslonu za leđa. Deo za sedenje je određen sigurnosnim kaiševima za vezivanje.
- Nikada nemojte dozvoliti detetu da stoji ili sedi u korpi, pošto se kolica mogu prevrnuti i izazvati ozbiljne povrede.

## PREPORUKE ZA UPOTREBU

- Nemojte da koristite proizvod ako je bilo koji deo



pokvaren, pohaban ili nedostaje.

- Redovno pregledajte kolica i njene delove kako biste uočili bilo kakav znak oštećenja i/ili habanja, napukle šavove i pocepane delove. Ako su oštećena ili nefunkcionalna, držite kolica van domašaja dece, ne koristite ih niti pokušavajte da ih popravite, već se odmah obratite ovlašćenom prodavcu radi zamenskih delova ili servisiranja.
- Ne dozvolite da se druga deca ili životinje igraju bez nadzora u blizini proizvoda niti da se na njega penju.
- Sklapanje, rasklapanje i podešavanja moraju da vrše isključivo odrasli. Postarajte se da osoba koja koristi proizvod (dadilja, bake i deke itd.) bude upoznata sa njegovim ispravnim radom. Upotreba proizvoda je isključivo namenjena odraslima.
- Kada podešavate kolica pazite da pokretni delovi (npr. naslon, krov itd.) ne dodiruju bebu. Uvek proverite da li je kočnica potpuno aktivna kada vršite pomenute radnje.
- Nemojte da ostavite bebu u ramu sa postavljenim sedištem/nosiljkom/auto-sedištem za dete kada koristite javni prevoz (npr. voz, autobus, itd.).
- Nemojte koristiti sedište dečjih kolica kao auto-sedište.
- Uklonite sadržaj korpe pre nego što sklopite dečja kolica.
- Dok se proizvod ne koristi, mora se čuvati van domašaja dece. Proizvod se ne sme koristiti kao igračka! Ne dozvolite detetu da se igra njime.
- Nemojte postavljati ili odvajati sedište dok se Vaše dete nalazi u njemu i nemojte nositi dete u sedištu dečjih kolica bez rama.
- Ako je proizvod duže vreme bio izložen suncu, sačekajte da se ohladi pre nego što ga budete ponovo koristite.
- Da biste sprečili pregrevanje i opekotine kože, nemojte izlagati dete direktnom suncu na duže vreme, čak iako je tenda potpuno raširena.
- U slučaju korišćenja auto-sedišta za decu u kombinaciji sa ramom, taj sklop ne zamenjujte dečji krevetac ili krevet. Ako Vaše dete mora da spava, smestite ga u odgovarajuću nosiljku za kolica, krevet ili dečji krevetac.

## PREKRIVAČ ZA ZAŠTITU OD KIŠE

### PAŽNJA!

- Koristiti pod nadzorom odraslih.
- Pri upotrebi obratite pažnju da prekrivač za zaštitu od kiše ne dodiruje lice deteta, jer može da dođe do gušenja.
- Nikada nemojte koristiti navlaku za zaštitu od kiše bez krova kolica koji će održavati rastojanje između navlake i lica deteta. Ispravno nameštanje navlake za zaštitu od kiše je sa otvorenim krovom, kao što je prikazano u uputstvu.
- Koristite samo na proizvodu sa znakom Inglesina.
- Nemojte koristiti na drugim proizvodima osim onih koje je preporučio proizvođač.
- Da biste izbegli opasnost od gušenja ili pregrevanja, nikad nemojte koristiti navlaku za zaštitu od kiše na suncu ili u zatvorenom prostoru.
- Perite ručno na 30 °C.

## USLOVI GARANCIJE

- Inglesina Baby S.p.A. garantuje da je svaki proizvod projektovan i proizveden u skladu sa opštim standardima/propisima o bezbednosti i kvalitetu proizvoda koji su na snazi u Evropskoj uniji i zemljama u kojima se prodaje.
- Inglesina Baby S.p.A. garantuje da je tokom i nakon procesa proizvodnje svaki proizvod podvrgnut različitim kontrolama kvaliteta. Inglesina Baby S.p.A. garantuje da u trenutku kupovine od ovlašćenog prodavca nijedan proizvod nije imao defekte u montaži i proizvodnji.
- Ova garancija ne poništava prava potrošača po važećem nacionalnom zakonodavstvu, koja se mogu razlikovati u zavisnosti od zemlje u kojoj je proizvod kupljen, i čije odredbe, u slučaju suprotnosti, imaju prednost nad sadržajem ovde date garancije.

- U slučaju materijalnih ili proizvodnih nedostataka uočenih prilikom kupovine ili tokom normalnog korišćenja, kao što je opisano u odgovarajućem uputstvu za upotrebu, Inglesina Baby S.p.A. daje garanciju od 24 uzastopna meseca od datuma kupovine.
- Ova garancija važi samo u zemlji u kojoj je proizvod kupljen i ako je kupljen od ovlašćenog prodavca.
- Priznata garancija važi samo za prvog vlasnika kupljenog proizvoda.
- Garancija pokriva besplatnu zamenu ili popravku delova sa fabričkim nedostacima. Inglesina Baby S.p.A. zadržava pravo da po svom nahođenju odluči da li da primeni garanciju putem popravke ili zamene proizvoda.
- Da biste iskoristili garanciju, morate dostaviti serijski broj proizvoda, zajedno sa kopijom računa izdatog u trenutku kupovine proizvoda, vodeći računa da je datum kupovine čitko naveden.
- Ova garancija će automatski biti poništena i nevažeća u slučaju:
  - da se proizvod koristi za namene koje nisu izričito navedene u odgovarajućem uputstvu za upotrebu.
  - da se proizvod ne koristi u skladu sa odgovarajućim uputstvom za upotrebu.
  - da je proizvod popravljn od strane neovlašćenih serviser.
  - da je strukturni ili platneni deo proizvoda izmenjen i/ili prepravljn bez prethodnog izričitog ovlašćenja od strane proizvođača. Sve izmene koje se vrše na ovom proizvodu oslobađaju kompaniju Inglesina Baby S.p.A. bilo kakve odgovornosti.
  - da je defekt nastao usled nemara ili nepažnje prilikom korišćenja (npr. jaki udari na strukturne delove, izloženost jakim hemikalijama, itd.).
  - da proizvod ima normalne znake habanja (npr. točkova, pokretnih delova, tekstila) usled dugotrajnog i stalnog korišćenja.
  - da je proizvod oštećen, čak i slučajno, od strane samog vlasnika/vlasnice ili trećih lica (na primer kada je poslat kao prtljag u vazdušnom prevozu ili drugim sredstvima).
  - da je proizvod poslat prodavcu za pomoć bez originalnog računa i/ili bez serijskog broja ili kada datum kupovine na računu i/ili serijski broj nisu jasno čitljivi.
- Bilo kakva oštećenja izazvana korišćenjem dodatka koji nisu dati i/ili nisu odobreni od strane kompanije Inglesina Baby, nisu obuhvaćena garancijom.
- Inglesina Baby S.p.A. neće se smatrati odgovornom za bilo kakvu imovinsku štetu ili povrede nastale nepravilnim ili pogrešnim korišćenjem proizvoda.
- Nakon isteka garancije, kompanija garantuje servis svojih proizvoda u periodu od maksimalno četiri (4) godine od kada su navedeni proizvodi izašli na tržište, nakon ovog perioda, intervencije će biti vršene zavisno od slučaja.

## REZERVNI DELOVI/USLUGE NAKON PRODAJE

- Redovno proveravajte bezbednosne elemente da biste osigurali funkcionalnost proizvoda tokom vremena. Nemojte da koristite proizvod u slučaju bilo kakvog kvara i/ili anomalije. Odmah kontaktirajte svog ovlašćenog prodavca ili službu za podršku kompanije Inglesina.
- Nemojte da koristite rezervne delove ili dodatke koje ne daje i/ili ne odobrava Inglesina Baby S.p.A.

## ŠTA RADITI AKO VAM JE POTREBNA POMOĆ

- Ako vam je potrebna pomoć u vezi sa proizvodom, odmah kontaktirajte prodavca kompanije Inglesina koji vam ga je prodao i pripremite „serijski broj“ proizvoda.
- Dužnost prodavca je da kontaktira kompaniju Inglesina da bi procenio najbolju intervenciju u zavisnosti od slučaja i zatim da ukaže na dalje korake.
- Služba za podršku kompanije Inglesina uvek je na

raspolaganju za pružanje svih potrebnih informacija, nakon slanja pismenog zahteva popunjavanjem obrasca koji je dat na web sajtu: [inglesina.com](http://inglesina.com) u odeljku Garancija i podrška.

#### SAVETI ZA ČIŠĆENJE I ODRŽAVANJE PROIZVODA

- Ovaj proizvod zahteva redovno održavanje.
- Nikada nemojte na silu da rukujete mehanizmima ili pokretnim delovima; ako ste u nedoumici, prvo proverite uputstvo.
- Nemojte sklapati proizvod dok je još mokar i ne ostavljajte ga u vlažnom okruženju jer postoji mogućnost pojave buđi.
- Proizvod odložite na suvo mesto.
- Zaštitite proizvod od vremenskih prilika, vode, kiše ili snega; osim toga, stalna i dugotrajna izloženost suncu može da prouzrokuje promene boje mnogih materijala.
- Ako proizvod koristite na plaži, očistite i osušite ga posele kako biste uklonili pesak i so koji mogu da uzrokuju rđanje.
- Plastične i metalne delove brišite vlažnom krpom ili blagim deterdžentom; nemojte da koristite razređivače, amonijak ili benzin.
- Pažljivo osušite metalne delove nakon svakog kontakta sa vodom da biste sprečili stvaranje rđe.
- Obratite pažnju da pokretni delovi budu čisti i, ako je potrebno, mažite ih lakim uljem.

#### SAVETI ZA ČIŠĆENJE PLATNE NE NAVLAKE

- Preporučuje se da navlaku ne perete zajedno sa ostalim delovima.
- Povremeno osvežite platnene delove pomoću meke četke

za odeću.

- Poštujte uputstva za pranje navlake data na etiketama.



Perite ručno u hladnoj vodi



Nemojte koristiti izbeljivač



Ne stavlajte je u sušilicu



Sušite je u horizontalnom položaju u senci



Nemojte je peglati



Nemojte je davati na hemijsko čišćenje

Nemojte je sušiti upotrebom centrifuge

- U potpunosti osušite platnenu navlaku pre korišćenja ili odlaganja.
- Da biste sprečili stvaranje buđi, preporučljivo je da povremeno izluftirate nosiljku. Pre svega, odvojite presvlaku od strukture i pređite suvom krpom preko donje strane.

# UPUTSTVO

## SPISAK DELOVA

### sl. 1

#### RAM ELECTA

- A Zadnji točkovi
- B Sklapanje prednjih točkova

#### NOSILJKA ELECTA

- C Presvlaka krova
- D Prekrivač za nosiljku

#### DEČJA KOLICA ELECTA

- E Sedište dečjih kolica
- F Oslonac za ruke
- G Krov

#### DODACI

- J Držać za flašicu
- H Korpa za odlaganje
- K Grejač za noge (ako je dostupno)
- L Prekrivač za zaštitu od kiše (ako je dostupno)

#### AUTO-SEDIŠTE ZA DECU CAB 0+ / DARWIN INFANT I-SIZE (AKO JE DOSTUPNO)

#### STALAK (AKO JE DOSTUPNO)

#### RAM ELECTA

#### RASKLAPANJE KOLICA

**sl. 2** Pritisnite polugu (T1) nadole, snažno podignite ram dok se potpuno ne otvori.

**sl. 3** **Oprez: Pre upotrebe proverite da li su svi mehanizmi za blokiranje ispravno namešteni sa obe**

strane i uverite se da se ne vidi nijedan od crvenih indikatora.

#### SASTAVLJANJE/UKLANJANJE ZADNJIH TOČKOVA

**sl. 4** Postavite zadnje točkove (A) u ležišta na kolicima i gurnite ih unutra dok ne budete čuli da su legli na svoje mesto.

**sl. 5** **Oprez: proverite da li su točkovi pravilno pričvršćeni pre upotrebe.**

Ako je potrebno, zadnji točkovi se mogu lako skinuti.

**sl. 6** Da biste uklonili zadnji točak (A) povucite polugu (A1) i istovremeno izvucite točak iz njegovog ležišta na kolicima.

#### UKLANJANJE/SASTAVLJANJE SKLOPA PREDNJEG TOČKA

Prednji sklopovi točkova (B) se po potrebi mogu lako ukloniti.

**sl. 7** Pritisnite malo dugme (B1) i izvucite sklop točka iz kućišta u potporniku.

**sl. 8** Kako biste ga ponovo postavili, jednostavno ga stavite u odgovarajući položaj i pritisnite dok ne klikne na odgovarajućem mestu.

**sl. 9** **Oprez: proverite da li su točkovi pravilno pričvršćeni pre upotrebe.**

#### SKLAPANJE RAMA

**sl. 10** Koristeći obe poluge (T2), spustite ručku na najniži mogući položaj.

**sl. 11** Pritisnite dugme (T3) i istovremeno okrećite ručku sa zadnje strane (T4) dok se ram potpuno ne sklopi.

**Oprez: uvek proverite da li su kolica ispravno sklopljena.**

**sl. 12** Za prenošenje sklopljenih kolica koristite ručku sa zadnje strane (T4).

Nikada nemojte podizati kolica za ručku.

## KOČNICA ZADNIH TOČKOVA

**sl. 13** Za kočenje koristite centralnu polugu sa desne strane (T5).

**sl. 14** Za otpuštenje kočnice koristite centralnu polugu sa leve strane (T6).

**Uvek aktivirajte kočnicu prilikom zaustavljanja.**

**sl. 15** **Oprez: nikada nemojte podizati poluge za kočenje ili otpuštanje kočnice, već ih samo pritisnite.**

## KOČENJE/PUŠTANJE PREDNIH TOČKOVA

Na kolicima se nalaze rotirajući točkovi.

**sl. 16** Da biste ih blokirali ili odblokirali, proverite da li su ispravno poravnati, a zatim pritisnite polugu (B2) koja se nalazi na oba prednja točka.

## PRILAGOĐAVANJE RUČKE

Kolica imaju ručku koja se može prilagođavati.

**sl. 17** Pritisnite oba dugmeta (T2) i istovremeno podignite ili spustite ručku u željeni položaj.

## KORPA ZA ODLAGANJE

Kolica su opremljena velikom korpom za odlaganje (H), koja se lako može skinuti ako je potrebno.

**sl. 18** Da biste skinuli korpu otkopčajte 4 kopče (H1) koje je pričvršćuju za šipke sa strane i odlepite čičak traku (H2) od prednje šipke.

**sl. 19** Izvadite dve zadnje kuke (H3) iz njihovih odgovarajućih ležišta.

**sl. 20** Odlepite obe prednje čičak trake (H4) i skinite ih sa podnožja rama, a zatim skinite korpu sa malih prednjih kuka (H5).

Da biste vratili korpu, ponovite gorenavedene korake obrnutim redosledom.

## DRŽAČ ZA FLAŠICU

Ram je opremljen standardnim držačem za flašicu (J).

**sl. 21** Da biste pričvrstili držač za flašicu, postavite gornju vodicu koja odgovara kukici (J1) na ram i gurajte je u kućište dok ne bude potpuno pričvršćena.

## DODATNA OPREMA ZA NOŠENJE ZA RAM: NOSILJKA, SEDIŠTE DEČJIH KOLICA I AUTO-SEDIŠTE (UKOLIKO JE DOSTUPNO)

**sl. 22** Kolica se mogu koristiti s nosiljkom Electa, sedištem za kolica Electa i sa auto-sedištem Cab 0+ / Darwin Infant i-Size, ukoliko ih imate.

## NOSILJKA ELECTA

### POSTAVLJANJE NOSILJKE NA RAM

**sl. 23** Odvojite nosiljku od ručke i pričvrstite je na kolica pomoću odgovarajućih kućišta sa obe strane konstrukcije. Postavite je tako da bude samo okrenuta nazad prema roditeljima.

**sl. 24** Nakon postavljanja nosiljke proverite da li su indikatori (C1) sa obe strane uređaja za pričvršćivanje **Zeleni**. Ako su **Crveni**, postavite nosiljku u ispravan položaj, dok indikatori ne postanu **Zeleni**.

**sl. 25** **Oprez: uvek proverite da li je nosiljka pravilno pričvršćena pre nego što je povučete prema gore.**

### ODVAJANJE NOSILJKE OD RAMA

**sl. 26** Pritisnite polugu (C2) sa spoljašnje strane nosiljke, istovremeno je uhvatite za ručku i podignite.

### POSTAVLJANJE PRESVLAKE KROVA

**sl. 27** Obmotajte presvlaku krova (C) oko drške, pričvršćujući je odgovarajućim dugmićima (C3) i centralnom čičak trakom (C4).

**sl. 28** Upotpunite postupak postavljanja presvlake pričvršćivanjem bočnih i zadnjih čičak traka (C5) za nosiljku.

## PODEŠAVANJE RUČKE I KROVA

**sl. 29** Da biste podesili ručku i krov nosiljke, pritisnite oba dugmeta sa unutrašnje strane u isto vreme (C6).

**sl. 30** **Oprez: Pre nošenja ili podizanja nosiljke, uvek proverite da li se ručka nalazi u uspravnom položaju i da li je pravilno pričvršćena sa obe strane.**

## POSTAVLJANJE PREKRIVAČA

**sl. 31** Da biste namestili prekrivač (D) pričvrstite rajsferšlus za nosiljku i zakopčajte ga za krov.

**sl. 32** Prednji deo prekrivača (D1) može biti produžen i postavljen tako da štiti Vaše dete od hladnoće.

**sl. 33** Dvostrani rajsferšlus na navlaci omogućava lak pristup detetu.

## PODEŠAVANJE NASLONA ZA LEĐA

**sl. 34** Upotrebite polugu (C6) kako biste podesili naslon za leđa: kada ga postavite u željeni položaj, vratite polugu u početnu poziciju.

## PROVETRAVANJE NOSILJKE

Nosiljka Electa opremljena je koordinisanim sistemom za provetranje.

**sl. 35** Provetranje baze može da se podesi pomoću poluge (C7) sa prednje strane.

**sl. 36** Ako postoji: mrežasti umetak na krovu omogućava bolju cirkulaciju vazduha unutar nosiljke.

## ODRŽAVANJE DUŠEKA I UNUTRAŠNJE PRESVLAKE

Preporučljivo je povremeno vađenje dušeka i unutrašnje presvlake radi pravilnog održavanja.

**sl. 37** Da biste izvadili unutrašnju presvlaku, jednostavno je odvojite od ivice nosiljke.

## ODRŽAVANJE PRESVLAKE NOSILJKE

**sl. 38** Ako morate da skinete navlaku nosiljke, jednostavno je povucite tako što ćete otkopčati kaiševe sa sedišta kolica.

**sl. 39** Kada ga ponovo postavljate, proverite da li su obe elastične omče (C8) pravilno postavljene ispod donjih petlji (C9) sa obe strane uređaja za pričvršćivanje.

**Oprez! Pogrešno postavljanje elastičnih omči može da spreči pravilno pričvršćivanje nosiljke na ram.**

## SEDIŠTE DEČJIH KOLICA ELECTA

### POSTAVLJANJE SEDIŠTA DEČJIH KOLICA NA RAM

**sl. 40** Postavite sedište dečjih kolica (E) na ram, postavljajući ga u odgovarajuća kućišta sa obe strane konstrukcije.

### PRILAGOĐAVANJE NASLONA ZA LEĐA

**sl. 41** Naslon za leđa može da se podešava u 4 položaja; koristite centralni sklop (E2) da podesite naslon u željeni položaj.

**sl. 42** **Oprez: nemojte ostavljati naslon za leđa na kolicima naslonjen na prednju ručku.**

**sl. 43** **Oprez: uvek proverite da li je sedište dečjih kolica pravilno pričvršćeno pre nego što ga povučete prema gore.**

### ODVAJANJE SEDIŠTA DEČJIH KOLICA OD RAMA

**sl. 44** Pritisnite polugu (E1) i istovremeno podignite sedište dečjih kolica sa rama.

**Oprez: ni pod kojim uslovima nemojte preduzeti pomenute radnje dok se beba nalazi u sedištu.**

**sl. 45** Sedište na kolicima se može koristiti i okrenuto ka nazad prema roditelju i okrenuto ka napred u pravcu vožnje.

### PRILAGOĐAVANJE OSNLONA ZA NOGE

**sl. 46** Da biste spustili oslonac za noge, koristite obe poluge (E3) koje se nalaze u donjem delu i istovremeno ih

pritisnite nadole.

**sl. 47** Da biste podigli oslonac za noge, jednostavno ga vucite nagore. Pouzdeće pravilan položaj automatski.

#### SIGURNOSNI POJASEVI

**sl. 48** Proverite da li su sigurnosni pojasevi ubačeni u rupice u visini ramena ili malo iznad. Ako položaj nije ispravan, izvadite pojaseve iz prvog para rupica i ubacite ih u drugi.

Zadnje kaiševe uvek postavite na istu visinu.

**sl. 49** Spojte dva kraja kaiša za struk (E5) s leđnim kaišem (E4) i njihove krajeve gumirne u centralnu kopču (E6).

**sl. 50** Uvek koristite kaiš za struk sa leđnim kaišem i oba ispravno podesite.

**Oprez!** Ukoliko se ne budete pridržavali ovih mera opreza, beba može da ispadne ili isklizne iz sedišta i da se ozbiljno povredi.

**Pažnja:** podešavajte visinu i dužinu pojasa u skladu sa bebinih rastom.

#### PRICVRŠĆIVANJE OSLONLACA ZA RUKU

**sl. 51** Da biste pričvrstili zaštitnu šipku (F), stavite je u za to namenjeni otvor (F2) na sedištu dečjih kolica, dok se ne čuje zvuk da je pravilno postavljena.

**sl. 52** Oslonac za ruke može da se otvori sa jedne strane ili da se potpuno ukloni; da biste ga otvorili, pritisnite dugme (F1) i izvadite ga iz kućišta; da biste ga potpuno uklonili, ponovite radnju i sa druge strane.

#### KROV DEČJIH KOLICA

**sl. 53** Da biste podesili krov (G), jednostavno ga postavite u željeni položaj.

**sl. 54** Krov je opremljen umetkom i zaštitom od sunca koji povećavaju stepen pokrivenosti i poboljšavaju zaštitu od sunca.

#### ODVAJANJE KROVA OD DEČJIH KOLICA

**sl. 55** Za uklanjanje krova (G) sa sedišta kolica otkopčajte svu dugmad (G1) kojima je pričvršćen za naslon.

**sl. 56** Uklonite dve kopče (G2) koje pričvršćuju krov sa spojevima sa strana (G3), zatim povucite unutrašnji kaiš (G4) iz spojeva tako što ćete ih jako povući sa obe strane.

#### ODRŽAVANJE PRESVLAKE KROVA

Presvlaka krova se može ukloniti radi pravilnog održavanja.

**sl. 57** Kada otpustite krov sa kolica, jednostavno izvucite unutrašnji kaiš (G4).

#### SKLAPANJE RAMA DOK SE NA NJEMU NALAZI SEDIŠTE DEČJIH KOLICA (KONFIGURACIJA DEČJIH KOLICA)

Moguće je sklapanje rama dok se na njemu nalazi sedišta dečjih kolica, bilo da je okrenuto ka nazad ili ka napred.

#### Položaj okrenut ka nazad

**sl. 58** Pre sklapanja kolica pomerajte ručku na najniži položaj.

**sl. 59** Sklopote krov, postavite naslon za leđa do kraja u horizontalan položaj i potpuno podignite oslonac za noge.

**sl. 60** Zatim nastavite sa sklapanjem kolica do kraja, kako je detaljno objašnjeno iznad.

#### Položaj okrenut ka napred

**sl. 61** Pre sklapanja kolica pomerajte ručku na najniži položaj.

**sl. 62** Sklopote krov i povucite naslon za leđa potpuno prema napred.

**sl. 63** Zatim nastavite sa sklapanjem kolica do kraja, kako je detaljno objašnjeno iznad.

#### ODRŽAVANJE PRESVLAKE SEDIŠTA DEČJIH KOLICA

Preporučljivo je povremeno uklanjanje presvlake u cilju pravilnog održavanja.

Za lakše uklanjanje navlake prvo uklonite krov i oslonac za ruke.

**sl. 64** Uklonite navlaku sa oslonca za noge.

**sl. 65** Prvo otkopčajte dve niže kopče (E7) koje pričvršćuju navlaku sa sedištem, a zatim dve kopče (E8) koje pričvršćuju bočne stranice sa ramom.

**sl. 66** Otkopčajte dva dugmeta (E9) na naslonu za leđa i skinite navlaku s kukica oslonca za ruke.

**sl. 67** Uklonite kaiš za međunožje sa zaštitnog jastučića, tako što ćete ga deblokirati, a zatim otpustiti sa otvora na sedištu.

**sl. 68** Povucite niže zadnje kaiševe iz otvora u središtu naslona za leđa.

**sl. 69** Uklonite niže zadnje kaiševe sa oba ramena kaiša i sklonite navlaku i sa bočnih spojeva krova kolica.

**sl. 70** Kada uklonite niže zadnje kaiševe iz otvora na navlaci, izvucite ih iz rama kolica.

#### UKLANJANJE/POSTAVLJANJE SISTEMA SIGURNOSNIH KAIŠEVA

Electa kolica imaju sistem sigurnosnih kaiševa koji se po potrebi mogu ukloniti.

**sl. 71** Za uklanjanje kaiša za međunožje, povucite niži prsten (E10) iz otvora sedišta (E11).

Niži zadnji kaiš i dva kaiša za leđa su pričvršćeni na naslon za leđa sigurnosnim prstenovima, koji se uklanjaju i postavljaju na isti način.

**sl. 72** Za uklanjanje i nižeg zadnjeg kaiša i dva kaiša za leđa, povucite kaiševe kroz otvore na naslonu za leđa (E12) i čvrsto povucite dok se prstenovi (E13) ane otpuste sa svog mesta. Zatim uklonite prstenove (E13) iz otvora (E12) i potpuno uklonite kaiševe.

**sl. 73** Za uklanjanje kaiša za međunožje, postavite niži prsten (E10) samo u onaj otvor na sedištu (E11). Niži prsten (E14) mora ostati sa spoljne strane.

**sl. 74** Ako želite da ponovo sklopote niži zadnji kaiš i dva kaiša za leđa kada se uverite da su krajevi kopče u ispravnom položaju, ubacite prstenove (E13) u odgovarajuće otvore na naslonu za leđa i kada budu u ispravnom položaju ispod jedne od kukica (E15), čvrsto ih ugarajte na mesto.

**Oprez!** Zadnje kaiševe uvek postavite na istu visinu.

**sl. 75** **Oprez!** Proverite da li su svi kaiševi ispravno pričvršćeni na sedišta kolica tako što ćete svaki od njih posebno povlačiti.

#### GREJAČ ZA NOGE (AKO JE DOSTUPNO)

**sl. 76** Postavite grejač za noge (K) tako što ćete ga provući ispod zaštitne prečke, a zatim pričvrstiti pomoću dugmadi (K1).

**sl. 77** Moguće je produžiti donji deo navlake za noge i postaviti ga tako da štiti dete od hladnoće; treba ga pričvrstiti pomoću spoljašnje bočne dugmadi za odgovarajuće delove (K2) na baldahinu.

**sl. 78** Navlaka za noge se može koristiti i kada je dete okrenuto ka nazad i kada je okrenuto ka napred u pravcu vožnje.

#### PREKRIVAČ ZA ZAŠTITU OD KIŠE (AKO JE DOSTUPNO)

**sl. 79** Da biste pričvrstili navlaku za zaštitu od kiše (L), postavite ga na krov i pričvrstite oba bočna dugmeta (L1) na bočne delove kolica.

**sl. 80** Zatim zakačite trake (L3) oko cevi sa prednje strane, na sklopnu točku.

**AUTO-SEDIŠTE ZA DECU CAB 0+ / DARWIN INFANT  
i-SIZE (AKO JE DOSTUPNO)**

#### POSTAVLJANJE AUTO-SEDIŠTA ZA DECU NA RAM

**sl. 81** Odvojite auto-sedište za decu od ručke i pričvrstite ga na ram pomoću odgovarajućih kućišta sa obe strane rama. Postavite ga isključivo tako da bude okrenut prema nazad ka roditeljima.

sl. 82 **Oprez: uvek proverite da li je auto-sedište dečjih kolica pravilno pričvršćeno pre nego što ga povučete prema gore.**

#### ODVAJANJE AUTO-SEDIŠTA ZA DECU OD RAMA

sl.83 Pritisnite polugu (S1) sa zadnje strane sedišta i

istovremeno ga uhvatite za ručku i podignite sa rama. Za pravilnu upotrebu auto-sedišta za decu pogledajte odgovarajuća uputstva.

## UPOZORENJA



**• VAŽNO: - PAŽLJIVO PROČITAJTE I ČUVAJTE UPUTE DA BISTE SE NJIMA MOGLI POSLUŽITI I U BUDUĆNOSTI. SIGURNOST VAŠEG DJETETA MOŽE BITI UGROŽENA UKOLIKO NE SLIJEDITE PAŽLJIVO OVE UPUTE.**

**• SIGURNOST VAŠEG DJETETA JE VAŠA ODGOVORNOST.**

**• PAŽNJA! NIKADA NE OSTAVITI DIJETE BEZ NADZORA: MOŽE BITI OPASNO. POSVETITI MAKSIMALNU PAŽNJU PRILIKOM KORIŠTENJA OVOG PROIZVODA.**

**• ZA SPRJEČAVANJE OZBILJNIH OZLJEDAODPADOVA I/ILIKLIZANJA, UVIJEK ISPRAVNO PRIKOPČATI I PODESITI SIGURNOSNE POJASEVE.**

#### KOLIJEVKA

• Ovaj je proizvod predviđen za malu djecu do devet (9) kg težine.

#### SJEDALICA ZA KOLICA

• Prema normi EN 1888-2:2018 ovaj je proizvod prikladan za djecu od rođenja do 22 kg težine odnosno 4 godine starosti, ovisno o tome što nastupi prije.

• Proizvod je odobren za malu djecu do 22 kg sa sjedalicom za kolica montirana u smjeru ulice. Preporuča se uporaba sjedalice za kolica u smjeru mame u prvim mjesecima djetetova života i u svakom slučaju ne preko 15 kg.

#### AUTOSJEDALICA

• Ovaj je proizvod predviđen za malu djecu do 13 kg težine.

• Preporučuje se spustiti naslon kolijevke i/ili sjedalice kolica u najniži položaj kada se rabe za novorođenčad.

• Okvir Electa Inglesina treba se koristiti isključivo u kombinaciji s odgovarajućom sjedalicom kolica Electa, kolijevkom Maxi Electa te autosjedalicama Cab 0+ ili Darwin Infant i-Size. Ako niste sigurni, posjetite mrežno mjesto [inglesina.com](http://inglesina.com) ili se obratite ovlaštenom prodavatelju ili korisničkoj službi Inglesina.

#### KOLICA - SUSTAV VOŽNJE

- PAŽNJA NIKADA NE OSTAVITI DIJETE BEZ NADZORA.
- PAŽNJA PRIJE UPORABE PROVJERITE JESU LI SVI MEHANIZMI ZA ZAPRJEČIVANJE ISPRAVNO PRIČVRŠĆENI.
- PAŽNJA KAKO BI SE IZBJEGLE OZLJEDE POBRINUTI SE DA SU DJECA UDALJENA DOK OTVARATE I ZATVARATE OVAJ PROIZVOD.
- PAŽNJA NE DOPUSTITI DJECI DA SE IGRAJU S OVIM PROIZVODOM.
- PAŽNJA UVIJEK KORISTITI SIGURNOSNE POJASEVE.
- PAŽNJA OVAJ PROIZVOD NIJE PRIKLADAN ZA TRČANJE ILI KOTURALJKANJE.
- OVAJ SE PROIZVOD SMIJE RABITI SAMO HODAJUĆI.
- PAŽNJA PRIJE UPORABE PROVJERITE JESU LI KOLIJEVKA ILI SJEDALICA ZA KOLICA ILI AUTOSJEDALICA ISPRAVNO PRIČVRŠĆENE.
- KAKO BI SE IZBJEGLE NESREĆE, UVJERITE SE DA SE VOZILO NALAZI DALEKO OD VRATA KOJA SE AUTOMATSKI ZATVARAJU (NPR. VLAKOVI, DIZALA).

• Da biste izbjegli ozbiljna oštećenja od padova ili klizanja, uvijek rabite prikladno namješten sustav za pričvršćivanje.

• Ispravna uporaba remenja sustava za pričvršćivanje ne zamjenjuje primjeren nadzor odrasle osobe.

• Budite svjesni toga da ručka nije sustav za pričvršćivanje. Uvijek se koristite remenjem sustava za pričvršćivanje.

- Ne podižite kolica rukohvatom jer bi se mogla otpustiti.

## KOLIJEVKA

- **KOLIJEVKA JE NAMIJENJENA MALOJ DJECI KOJA NE MOGU SAMOSTALNO SJEDITI, OKRETATI SE ILI PODIGNUTI SE NA RUKU ILI KOLJENA. NAJVEĆA TEŽINA DJETETA: DEVET (9) KG.**
- **NE DOPUŠTAJTE DRUGOJ MALOJ DJECI DA SE IGRAJU BEZ NADZORA U BLIZINI KOLIJEVKE.**
- **NE UPOTREBLJAVAJTE KOLIJEVKU AKO IMA RAZBIJENE ILI OŠTEĆENE DIJELOVE ILI AKO NEKI DIJELOVI NEDOSTAJU.**

- Nemojte rabiti ili dodavati madrace osim onoga koji se dostavlja zajedno s kolijevkom ili koji je odobrio proizvođač.
- **OPASNOST OD GUŠENJA** za malu djecu. Uvijek provjerite ima li oko lica djeteta dovoljno prostora radi izbjegavanja prepreka prouzročenih protokom zraka. Vezece bi mogle biti uzrokom davljenja. Ne stavljajte predmete s vezicama oko vrata djeteta, primjerice vrpce za vezanje ili remene kaputa ili dudice. Ne stavljajte vezece ili vrpce za vezanje na proizvod ni na igračke. Ne ostavljajte mekane predmete, plišane igračke, branike i potpornje u kolijevci, glava mu nikada ne smije biti niže od tijela.
- Provjerite je li prijenosna ručka u okomitom položaju i pravilno pričvršćena s obje strane prije podizanja i prenošenja kolijevke.
- Prije podizanja ili prenošenja kolijevke uvijek provjerite je li naslon namješten u najniži položaj.
- Prije uporabe povucite ručku prema gore i tako provjerite je li kolijevka ispravno pričvršćena na okvir.
- Kolijevka se može rabiti kao sustav za pričvršćivanje za prijevoz u automobilu samo ako ima i prikladni komplet (Kit Auto Maxi). Skup pojaseva kompleta za automobil može se ukloniti ili sakriti kada se kolijevka rabi izvan prijevoza u automobilom tijekom razdoblja spavanja bez nadzora (pogledajte priručnik za komplet za automobil).
- Ručku i dno kolijevke morate redovito pregledavati kako biste otkrili eventualne znakove oštećenja ili istrošenosti.

## UPORABA KOLIJEVKE ODVOJENO OD OKVIRA

- **OVAJ JE PROIZVOD NAMIJENJEN SAMO MALOJ DJECI KOJA NE MOGU SAMOSTALNO SJEDITI.**
- **UPOTREBLJAVAJTE SAMO NA POVRŠINI KOJA JE VODORAVNA, STABILNA I SUHA.**
- **OPASNOST OD PADA:** Dijete bi pokretima moglo prouzročiti klizanje proizvoda. Nikada ne stavljajte

proizvod blizu ruba stolova, radnih površina ili uzdignutih površina.

- **OPASNOST OD GUŠENJA:** Proizvod bi se mogao prevrnuti na mehanim površinama i ugušiti dijete. **NIKADA** ne stavljajte proizvod na krevete, kauče ili druge mekane površine.

## SIGURNOST

- Prije sastavljanja provjeriti da proizvod i njegovi dijelovi nemaju eventualna oštećenja nastala tijekom prijevoza; u tom slučaju proizvod se ne smije koristiti i morat će se čuvati izvan dohvata djece.
- Za sigurnost vašeg djeteta, prije korištenja proizvoda, ukloniti i riješiti se svih plastičnih vrećica i elemenata koji sačinjavaju dijelove ambalaže i u svakom slučaju držati ih izvan dohvata djece i novorođenčadi.
- Ovaj se proizvod smije upotrebljavati samo s jednim djetetom.
- Prije uporabe:
  - uvjerite se da je proizvod pravilno sastavljen, da su sve komponente ispravno pričvršćene i da su svi mehanizmi priključeni. Uvjerite se da je navlaka pravilno stavljena na strukturu.
  - uvjerite se da je okvir potpuno otvoren i da su priključeni svi mehanizmi za pričvršćivanje.
  - uvjerite se da su kolijevka, sjedalice za kolica ili autosjedalica ispravno pričvršćene na način da ih povučete prema gore.
- Budite pažljivi kada otvarate i zatvarate proizvod da biste izbjegli zaglavljenje prstiju. Strogo slijedite redosljed naznačen slikama u priručniku.
- Ne poduzimati ili vršiti zahvate otvaranja, zatvaranja ili rastavljanja proizvoda dok je dijete u kolicima.
- Posebno pazite prilikom izvođenja tih radnji dok se dijete nalazi u blizini.
- Tijekom ovih radnji i mogu vam se zaglaviti i ozlijediti prsti.
- Kada stavljate ili izvlačite dijete iz sjedalice/kolijevke, tijekom stajanja i prilikom sastavljanja/rastavljanja dodatne opreme, pobrinute se da je uvijek aktivirana kočnica. Uvijek rabite kočnicu, čak i kad se zaustavljate na kratko vrijeme.
- Kada se parkirate provjerite je li kočnica ispravno aktivirana na način da pomičete proizvod naprijed-natrag. Uvjerite se da su oba kotača zakočena.
- Nikada ne stavljajte proizvod u blizinu stuba ili stubišta, čak i kada je kočnica aktivirana, jer bi dijete pokretima moglo prouzročiti klizanje proizvoda.
- Ne puštajte okvir s pričvršćenim kolicima / kolijevkom / autosjedalicom na padini dok je dijete u njima, čak i ako je kočnica aktivirana. Kočnice nisu iznimno učinkovite pod velikim nagibima.
- Ne ispuštajte ručku kada se nalazite u blizini vrlo prometnih cesta, željezničkih tračnica ili u slučaju jakog vjetra jer - iako je kočnica pravilno aktivirana - proizvod bi se mogao pomaknuti.
- Nikada ne upotrebljavajte okvir s pričvršćenom sjedalicom za kolica / kolijevkom / autosjedalicom za uspinjanje ili silaženje sa stuba ili pokretne stepenice dok je dijete u njima jer možete naglo izgubiti kontrolu nad sredstvom ili dijete može pasti. Posebno budite oprezni prilikom uspinjanja ili silaženja sa stepenice ili drugih nepovezanih površina.
- Najveća težina tereta košare za predmete je pet (5) kg, a držača bočice 0,5 kg. Ne rabite držač bočice za prenošenje toplih napitaka. Nemojte prijeći najveće preporučeno opterećenje.
- Bilo koji teret stavljen na ručku i/ili naslon i/ili bočno na proizvod može ugroziti stabilnost proizvoda.
- Ako pričvrstite domaće životinje na proizvod, možete ugroziti stabilnost i prouzročiti gubitak zahvata.
- Pazite na opasnosti u prisutnosti slobodnog plamena ili ostalih izvora topline kao što su radijatori, kamini, električne



ili plinske peći itd.: ne puštati proizvod u blizini takvih izvora topline.

- Osigurati da su svi mogući izvori opasnosti (npr.: kablovi, električne žice itd.) izvan dohvata djece.
- Ne puštati proizvod dok je dijete u njemu gdje bi dijete moglo dohvatiti užad, zavjese ili ostalo za penjanje ili biti uzrokom gušenja ili davljenja.
- Nikada ne podižite okvir dok je pričvršćena sjedalica za kolica / kolijevka / autosjedalica ako je dijete u njima.
- **PAŽNJA: OPASNOST OD GUŠENJA** - Ručke/remene torbe treba držati daleko od kolijevke i od sjedalice kolica.
- **OPASNOST OD PADA** - Izbjegavajte da djeca sjede na naslonu. Područje sjedalice je ono ograničeno skupom pojaseva.
- Nikada ne dopuštajte djetetu da sjedi ili stoji na nogama na košaril, jer bi se proizvod mogao prevrnuti i prouzročiti tešku ozljedu.

### SAVJETI ZA UPORABU

- Ne rabite proizvod ako je oštećen ili nedostaju pojedini dijelovi.
- Redovito pregledavajte proizvod i njegove dijelove kako biste uočili eventualne znakove oštećenja i/ili istrošenosti, popucale šavove i poderotine. U slučaju oštećenja ili kvara, držite proizvod izvan dohvata djece, nemojte ga rabiti niti ga pokušavajte popraviti nego se odmah obratite ovlaštenom prodavatelju i zatražite zamjenske dijelove ili popravak.
- Ne dopustiti drugoj djeci ili životinjama da se igraju bez nadzora u blizini proizvoda i penjanje po istom.
- Zahvate montiranja, rastavljanja i podešavanja moraju vršiti samo odrasle osobe. Osigurati da su osobe koje koriste proizvod (dadija, djedovi i bake itd.) upoznate s ispravnim funkcioniranjem istog. Ovaj proizvod smiju upotrebljavati samo odrasle osobe.
- Prilikom obavljanja radnji namještanja uvjerite se da pokretni dijelovi proizvoda ne dođu u dodir s djetetom (na primjer: naslon, krov itd.). Uvijek se uvjerite da je tijekom obavljanja tih radnji kočnica potpuno aktivirana.
- Ne ostavljajte dijete u okviru dok je pričvršćena sjedalica za kolica / kolijevka / autosjedalica tijekom putovanja prijevoznim sredstvima (npr. vlakom, autobusom, itd.).
- Ne rabite sjedalicu za kolica kao autosjedalicu.
- Prije zatvaranja okvira izvadite sadržaj iz košare.
- Dok se ne koristi, proizvod se sprema i čuva izvan dohvata djece. Proizvod se ne smije koristiti kao igračka! Ne dopustite djetetu igranje ovim proizvodom.
- Ne pričvršćujte/uklanjajte sjedalicu za kolica dok je dijete u njoj i ne prenosite dijete u sjedalici odvođeno od okvira.
- U slučaju dužeg izlaganja suncu, čekajte da se proizvod rashladi prije uporabe.
- Da biste izbjegli pregrijavanje i opekline ne izlažite dijete izravnoj Sunčevoj svjetlosti tijekom dužih razdoblja, čak i ako je krov potpuno spušten.
- Uporaba autosjedalice s okvirom nije zamjena za kolijevku ili krevet. Kada dijete treba spavati, bolje je upotrijebiti prikladna kolica, kolijevku ili krevetić.

### ZAŠTITA OD KIŠE

#### PAŽNJA!

- Treba rabiti pod nadzorom odrasle osobe.
- Kada se rabi, pobrinite se da zaštita od kiše ne dođe u doticaj s licem djeteta jer bi moglo doći do gušenja.
- Zaštitu od kiše nemojte nikada rabiti bez krova koji je drži daleko od lica djeteta. Zaštita od kiše pravilno se postavlja s otvorenim krovom, kako se navodi u uputama.
- Rabite isključivo s navedenim proizvodom Inglesina.
- Ne rabite na proizvodima osim na onima koje preporuča Proizvođač.
- Kako biste izbjegli rizik od gušenja ili pregrijavanja, zaštitu od kiše nemojte nikada rabiti na suncu ili u zatvorenim

prostorima.

- Perite ručno pri temperaturi vode od 30° C.

### JAMSTVENI UVJETI

- Inglesina Baby S.p.A. /d.d./ jamči da je ovaj proizvod dizajniran i proizveden u skladu s uredbama/propisima proizvoda i kvalitetom i općenitom sigurnošću koji su trenutno važeći u Europskoj zajednici i u zemljama u kojima se prodaje.
- Inglesina Baby S.p.A. jamči da tijekom i nakon dovršetka proizvodne procedure, taj proizvod je podvrgnut različitim testovima kvalitete. Inglesina Baby S.p.A. jamči da ovaj artikl u trenutku kupnje kod Ovlaštenog preprodavatelja nije imao nedostataka nastalih kod montiranja ili proizvodnje.
- Ovo jamstvo ne poništava prava koja potrošaču jamči mjerodavno nacionalno zakonodavstvo, koje se može razlikovati ovisno o državi u kojoj je proizvod kupljen, a čije odredbe nadilaze u slučaju spora sadržaj ovoga jamstva.
- Ako ovaj proizvod ima nedostatke u materijalu i/ili tvorničke pogreške koji se uoče tijekom kupnje ili uobičajene uporabe , kako je opisano u pripadajućem priručniku, poduzeće Inglesina Baby d. d. priznaje valjanost jamstvenih uvjeta u trajanju od 24 mjeseca od datuma kupnje.
- Jamstvo vrijedi samo u državi u kojoj je proizvod kupljen i ako je kupnja obavljena kod ovlaštenog prodavatelja.
- Priznato jamstvo vrijedi samo za prvog vlasnika kupljenog proizvoda.
- Jamstvo podrazumijeva zamjenu ili besplatan popravak dijelova s nedostatkom koji je nastao tijekom proizvodnje. Poduzeće Inglesina Baby d. d. zadržava pravo da svojevlasno odluči želi li da se pod jamstvom obavi popravak ili zamjena proizvoda.
- Kako biste iskoristili jamstvo, morate dostaviti serijski broj proizvoda i kopiju računa koji je izdan u trenutku kupnje proizvoda na kojem mora jasno i čitko biti ispisano datum kupnje.
- Ovi jamstveni uvjeti ne vrijede ukoliko:
  - proizvod se upotrebljava u drukčije svrhe koje nisu izričito navedene u pripadajućem priručniku.
  - proizvod se upotrebljava na način koji nije sukladan uputama u pripadajućem priručniku.
  - proizvod je podvrgnut popravcima u neovlaštenim centrima za popravak koji nisu ugovoreni.
  - proizvod je podvrgnut preinakama i/ili neovlaštenom rukovanju, u strukturi i u tekstilnom dijelu, ako nije izričito dopušteno od strane proizvođača. Eventualne izmjene na proizvodima oslobađaju Inglesinu Baby S.p.A. svih odgovornosti.
  - nedostatak koji je nastao zbog nemara ili neoprezne uporabe (npr. nasilni udarci na strukturi, izlaganje agresivnim kemijskim tvarima itd.).
  - na proizvodu se pojave znakovi uobičajene trošnosti (npr. kotači, pokretni dijelovi, tkanine) zbog očekivane svakodnevnog dugoročne i kontinuirane uporabe.
  - proizvod je ošteti, čak i nenamjerno, sam vlasnik ili treće osobe (na primjer, kada se šalje kao prtljaga zračnim prijevozom ili drugim prijevoznim sredstvima).
  - proizvod se šalje prodavatelju na popravak bez izvornog računa kupnje i/ili bez serijskog broja ili datuma kupnje na računu i/ili serijski broj nisu jasno čitljivi.
- Eventualna oštećenja nastala zbog korištenja podataka koje Inglesina Baby nije dostavila ili odobrila, neće biti pokriveni jamstvenim uvjetima našeg jamstva.
- Inglesina Baby S.p.A. odbija svaku odgovornost za oštećenja nastala na imovini ili osobama koja proizlaze iz nepravilne uporabe i / ili zlouporabe proizvoda.
- Po isteku trajanja jamstva, Tvrtka ipak jamči podršku za svoje proizvode u maksimalnom trajanju od četiri (4) godine od datuma uvođenja istih na tržište, nakon isteka tog razdoblja posebno za svaki slučaj će se ocjenjivati mogućnost zahvata.

## ZAMJENSKI DIJELOVI / PODRŠKA NAKON PRODAJE

- Redovito ispitati sigurnosne uređaje da bi se osigurala savršena učinkovitost proizvoda kroz vrijeme. U slučaju da dođe do problema i/ili anomalija bilo koje vrste, ne koristiti proizvod. Smjesta kontaktirati Ovlaštenog Preprodavača ili Inglesina službu za podršku korisnicima.
- Ne koristiti zamjenske dijelove ili dodatke koje Inglesina Baby S.p.A. nije dostavila ili odobrila.

## ŠTO UČINITI U SLUČAJU POTREBNE PODRŠKE

- U slučaju potrebne podrške za proizvod, smjesta kontaktirati preprodavača Inglesina kod kojeg je kupljen proizvod, provjeriti "Serial Number" (serijski broj) na proizvodu koji je predmet samog zahtjeva.
- Zadaća Preprodavača je da kontaktira Inglesina da bi ocijenili najprikladniji način zahvata za taj slučaj i da bi iznijeli svaku naknadnu uputu.
- Inglesina služba za podršku korisnicima uvijek je na raspolaganju za pružanje svih potrebnih informacija, pismenim zahtjevom kojeg je moguće ispuniti odgovarajućim formularom na internetskoj stranici inglesina.com - odjeljak Jamstvo i podrška.

## SAVJETI ZA ČIŠĆENJE I ODRŽAVANJE PROIZVODA

- Ovaj proizvod zahtijeva redovito održavanje od strane korisnika.
- Nikad nasilno rukovati mehanizmima ili pokretnim dijelovima; kod dvojbi najprije pročitati priručnik.
- Nikad sklopiti mokri proizvod i pustiti ga u vlažnim prostorijama jer bi se mogla stvoriti plijesan.
- Čuvati proizvod u suhim prostorijama.
- Zaštititi proizvod od vremenskih uvjeta, vode, kiše ili snijega; osim toga, stalno izlaganje suncu može prouzročiti promjene boje na mnogim materijalima.
- Nakon eventualne uporabe na plaži temeljito očistite i osušite proizvod da biste uklonili pijesak i sol jer bi mogli

prouzročiti nastajanje hrđe.

- Očistiti plastične i metalne dijelove vlažnom krpom ili blagim deterdžentom; ne koristiti razrijeđivače, amonijak ili benzin.
- Pažljivo osušite metalne dijelove nakon eventualnog dodira s vodom kako bi se spriječilo stvaranje hrđe.
- Sve pokretne elemente držite čistima, a po potrebi ih podmažite laganim uljem.

## SAVJETI ZA ČIŠĆENJE PLATNE NE NAVLAKE

- Savjetuje se da se navlaka posebno pere od ostalih dijelova.
- Povremeno osvježiti platnene dijelove mekanom četkom za odjeću.
- Poštovati upute za pranje platnene navlake koje se nalaze na etiketi.



Prati na ruke u hladnoj vodi



Ne namakati



Ne sušiti u sušilici



Sušiti u sjeni



Ne peglati



Ne čistiti primjenom postupka kemijskog čišćenja

Ne upotrebljavati centrifugu

- Potpuno osušiti platnenu navlaku prije korištenja ili postavljanja.
- Radi sprječavanja stvaranja plijesni preporučuje se povremeno prozračivanje kolijevke. Naravno odvojite tekstilnu navlaku od strukture i suhom krpom prijedite po donjem dijelu.

# UPUTE

## POPIS DIJELOVA

sl. 1

### OKVIR ELECTA

- A Stražnji kotači
- B Sklop prednjih kotača

### KOLIJEVKA ELECTA

- C Navlaka krova
- D Pokrivač

### KOLICA ELECTA

- E Sjedalica za kolica
- F Rukohvat
- G Krov

### DODATNA

- J Držač bočice
- H Košara za predmete
- K Pokrov za noge (ako je ima)
- L Zaštita od kiše (ako je ima)

### AUTOSJEDALICA CAB 0+ / DARWIN INFANT i-SIZE (AKO JE IMA)

### STANDUP (AKO JE IMA)

## OKVIR ELECTA

### OTVARANJE OKVIRA

sl. 2 Polugu držite pritisnutom (T1) i čvrsto podignite okvir dok se u potpunosti ne otvori.

sl. 3 **Pažnja: prije uporabe uvjerite se da su svi mehanizmi za zatvaranje pravilno zakvačeni s obje strane i da se ne vidi nijedan crveni pokazivač.**

### SASTAVLJANJE/UKLANJANJE STRAŽNJIH KOTAČA

sl. 4 Uvucite stražnje kotače (A) u sjedišta na okviru i gurnite ih sve dok ne začujete zvuk kojim se potvrđuje kvaćenje.

sl. 5 **Pažnja! Pobrnite se da su kotači ispravno pričvršćeni prije uporabe.**

Ako je potrebno, stražnji se kotači mogu jednostavno ukloniti.

sl. 6 Da biste skinuli stražnji kotač (A) povucite polugu (A1) i istovremeno ga izvucite iz sjedišta na okviru.

**UKLANJANJE/SASTAVLJANJE SKLOPA PREDNJIH KOTAČA**  
U slučaju da se to pokaže potrebnim, oba sklopa prednjih kotača (B) možete lako ukloniti.

sl. 7 Guranjem malog gumba (B1) izvucite sklop kotača iz sjedišta nosača.

sl. 8 Kako biste ga ponovno postavili, dovoljno je

postaviti ga i umetnuti u ležište dok ne čujete zvuk kojim se potvrđuje pravilno postavljanje.

**sl.9 Pažnja! Pobrinute se da su kotači ispravno pričvršćeni prije uporabe.**

#### ZATVARANJE OKVIRA

**sl.10** Pomoću oba gumba za namještanje (T2) savijte ručku u najniži položaj.

**sl.11** Pritisnite gumb (T3) i istovremeno okrećite stražnju ručicu (T4) sve dok se okvir potpuno ne zatvori.

**Pažnja: uvijek provjerite je li okvir pravilno zatvoren.**

**sl.12** Upotrijebite stražnju ručicu za prijevoz zatvorenog okvira (T4).

Nikada ne podižite okvir s ručke.

#### KOČNICA STRAŽNJIH KOTAČA

**sl.13** Da biste aktivirali kočnicu, pritisnite desnu polugu (T5).

**sl.14** Da biste deblokirali kočnicu, pritisnite lijevu polugu (T6).

**Uvijek aktivirajte kočnicu tijekom zaustavljanja.**

**sl.15 Pažnja: poluge za aktiviranje i deblokiranje kočnice nikad ne podižite, samo ih pritisnite.**

#### ZAKLJUČAVANJE/OTKLJUČAVANJE PREDNJIH KOTAČA

Okvir ima rotirajuće kotače.

**sl.16** Da biste ih blokirali ili deblokirali, uvjerite se da su oni pravilno poravnati, zatim aktivirajte polugu (B2) na oba sklopa prednjih kotača.

#### NAMJEŠTANJE RUČKE

Okvir ima namjestivu ručku.

**sl.17** Pritisnite oba gumba (T2) i istovremeno podignite ili spustite ručku do željenog položaja.

#### KOŠARA ZA PREDMETE

Okvir ima prostranu košaru za predmete (H) koju u slučaju potrebe možete lako ukloniti.

**sl.18** Da biste uklonili košaru otkopčajte 4 automatska elementa (H1) koji je pričvršćuju na bočne cijevi i odvojite prikljepak na čičak (H2) od odstoje cijevi.

**sl.19** Izvucite dvije stražnje kukice (H3) iz odgovarajućih sjedišta.

**sl.20** Otkvačite oba prednja prikljepka na čičak (H4) i izvucite ih iz ploče okvira, zatim odvojite košaru od malih prednjih kukica (H5).

Za ponovno montiranje košare ponovite navedene radnje obrnutim redoslijedom.

#### DRŽAČ BOČICE

Okvir ima držač bočice serije (J).

**sl.21** Da biste pričvrstili držač bočice stavite vodilicu usporedno s kukicom (J1) na okvir i gurnite u sjedište do potpunog pričvršćenja.

#### DODATNE PRIJEVOZNE JEDINICE NA OKVIRU: KOLIJEVKA, SJEDALICA ZA KOLICA I AUTOSJEDALICA (AKO JE IMA)

**sl.22** Okvir se može rabiti s kolijevkom Electa, sjedalicom za kolica Electa, i autosjedalicom Cab 0+ / Darwin Infant i-Size ako je ima.

### KOLIJEVKA ELECTA

#### PRIČVRŠĆIVANJE KOLIJEVKE NA OKVIR

**sl.23** Uхватite kolijevku za ručku, pričvrstite je na okvir u odgovarajuća sjedišta s obje strane strukture i namjestite je okrenutu isključivo prema roditelju.

**sl.24** Kada ugradite kolijevku provjerite jesu li pokazivači (C1), koji se nalaze na obje pričvršne naprave, **Zeleni**. Ako su **Crveni**, ponovno namjestite košaru, u pravilan položaj, tako da indikatori postanu **Zeleni**.

**sl.25 Pažnja: prije uporabe uvijek se uvjerite,**

**povlačeći je prema gore, da je košara pravilno zakvačena s obje strane.**

#### ODVAJANJE KOLIJEVKE OD OKVIRA

**sl.26** Povucite polugu (C2) koja se nalazi s vanjske strane kolijevke i istovremeno je podignite zahvaćujući je ručkom.

#### POSTAVLJANJE NAVLAKE KROVA

**sl.27** Omotajte navlaku krova (C) oko ručke, učvršćujući je gumbima (C3) i središnjim prikljekom na čičak (C4).

**sl.28** Dovršite postavljanje pričvršćivanjem bočnih i stražnjih čičaka (C5) na kolijevku.

#### NAMJEŠTANJE RUČKE I KROVA

**sl.29** Da biste namjestili bilo ručku bilo krov kolijevke pritisnite istovremeno dva unutarnja gumba (C6).

**sl.30 Pažnja: Provjerite je li prijenosna ručka u okomitom položaju i pravilno pričvršćena s obje strane prije podizanja i prenošenja kolijevke.**

#### POSTAVLJANJE POKRIVAČA

**sl.31** Da biste postavili pokrivač (D) pričvrstite patentni zatvarač na kolijevku i prikopčajte preklopnicu na krov.

**sl.32** Stražnja preklopnica (D1) može se proširiti i pričvrstiti u prikladan položaj radi zaštite djeteta od hladnoće.

**sl.33** Dvosmjerni patentni zatvarač pokrivača olakšava pristup djetetu.

#### NAMJEŠTANJE NASLONA

**sl.34** Povucite polugu (C6) da biste namjestili naslon: kada postignete željeni nagib, vratite polugu u početni položaj.

#### PROVJETRAVANJE KOLIJEVKE

Kolijevka Electa ima koordiniran sustav provjetravanja.

**sl.35** Provjetravanje na dnu možete namjestiti polugom (C7) s prednje strane.

**sl.36** Ako ga ima: umetak od mrežice na krovu omogućava bolju cirkulaciju zraka unutar kolijevke.

#### ODRŽAVANJE MADRACA I UNUTARNJE NAVLAKE

Preporučuje se povremeno uklanjanje madraca i navlake radi pravilnog održavanja.

**sl.37** Da biste uklonili unutarnju navlaku jednostavno je izvucite iz opsega kolijevke.

#### ODRŽAVANJE NAVLAKE KOLIJEVKE

**sl.38** U slučaju da navlaku kolijevke treba ukloniti, dovoljno ju je izvući otkvačivši njezine obodne kopče iz sjedišta na strukturi.

**sl.39** Nakon što ste je ponovno postavili, uvjerite se da su dva elastična proreza (C8) savršeno uvučena ispod donjih jezičaka (C9) na obje pričvršne naprave.

**Pažnja! Nepravilan položaj elastičnih proreza može utjecati na pravilan pričvršćivanje kolijevke na okvir.**

### SJEDALICA ZA KOLICA ELECTA

#### PRIČVRŠĆIVANJE SJEDALICE ZA KOLICA NA OKVIR

**sl.40** Pričvrstite sjedalicu za kolica (E) na okvir na način da ga stavite usporedno sa sjedištima na obje strane strukture.

#### NAMJEŠTANJE NASLONA

**sl.41** Moguće je namjestiti naslon u četiri (4) položaja, pomaknite središnji uređaj (E2) i odvedite ga u željeni položaj.

**sl.42 Pažnja: nemojte rabiti kolica ako je naslon nagnut i oslonjen na ručku.**

**sl.43 Pažnja: prije uporabe uvijek se uvjerite, povlačeći ga prema gore, da je sjedalo kolica pravilno zakvačeno s obje strane.**

## ODVAJANJE SJEDALICE ZA KOLICA OD OKVIRA

**sl. 44** Povucite polugu (E1) i istovremeno podignite sjedalicu za kolica s okvira.

**Pažnja: nikada ne izvodite ovu radnju dok je dijete na sjedalici.**

**sl. 45** Sjedalicu kolica možete rabiti okrenutu i prema roditelju i prema okolini.

## NAMJEŠTANJE PLOČE OSLONCA ZA NOGE

**sl. 46** Da biste spustili ploču povucite obje poluge (E3) koje se nalaze na donjem dijelu same ploče i istovremeno ih gurnite prema dolje.

**sl. 47** Da biste ponovno podigli ploču dovoljno je povući je prema gore: automatski će se zaključati.

## SIGURNOSNI POJASEVI

**sl. 48** Provjerite jesu li pojasevi umetnuti u male otvore u visini leđa ili neposredno iznad toga položaja. Ako položaj nije pravilan, izvucite pojaseve iz prvog para malih otvora i umetnite ih u drugi.

Uvijek namjestite oba pojasa na istu visinu.

**sl. 49** Spojite krajeve trbušnih (E5) s krajevima leđnih pojaseva (E4) i dovršite pričvršćivanje umetanjem završetaka u središnju kopču (E6).

**sl. 50** Koristite se uvijek trbušnim pojasom u kombinaciji s leđnim pojasevima i ispravno ih podesite.

**Pažnja! Ukoliko se ne poštuju ove mjere opreza može doći do padova i klizanja djeteta s rizikom od ozljeda.**

**Pažnja: visinu i duljinu sigurnosnih pojaseva prilagođavajte s obzirom na rast djeteta.**

## PRIČVRŠĆIVANJE RUKOHVATA

**sl. 51** Kako biste pričrtili rukohvat (F) uvucite ga u odgovarajuća sjedišta (F2) na sjedalu kolica sve dok ne začujete zvuk kojim se potvrđuje kvačenje.

**sl. 52** Rukohvat se može otvoriti s jedne strane ili ga možete potpuno ukloniti; da biste ga otvorili pritisnite gumb (F1) i izvucite ga iz sjedišta. Da biste ga uklonili ponovite radnju i s druge strane.

## KROV KOLICA

**sl. 53** Za namještanje krova (G) dovoljno je postaviti ga u željeni položaj.

**sl. 54** Krov ima dodatni umetak od tkanine i suncobran koji pojačavaju pokrívno područje i pružaju jaču zaštitu od sunca.

## UKLANJANJE KROVA S KOLICA

**sl. 55** Da biste uklonili krov (G) sa sjedalice kolica, otkopčajte sve gumbе (G1) koji ga pričvršćuju za naslon.

**sl. 56** Odvojite dva automatska elementa (G2) koji pričvršćuju navlaku za bočne zglobove (G3) pa izvucite unutarnju kopču (G4) iz samih zglobova snažno je povlačeći s obje strane.

## ODRŽAVANJE NAVLAKE KROVA

Navlaka krova može se ukloniti radi pravilnog održavanja.

**sl. 57** Nakon što se krov odvoji od kolica, dovoljno je izvući unutarnju kopču (G4).

## ZATVARANJE OKVIRA KAD JE SJEDALICA ZA KOLICA PRIČVRŠĆENA (KONFIGURACIJA KOLICA)

Okvir se može zatvoriti iako je sjedalica kolica pričvršćena, bilo prema roditelju bilo prema okolini.

## Prema roditelju

**sl. 58** Prije nego što zatvorite kolica savijte ručku u najniži položaj.

**sl. 59** Sklopite krov, nagnite naslon u vodoravan položaj koliko je to moguće i potpuno podignite ploču oslonca za noge.

**sl. 60** Zatim potpuno zatvorite kolica kako je prethodno

detaljno opisano.

## Prema okolini

**sl. 61** Prije nego što zatvorite kolica savijte ručku u najniži položaj.

**sl. 62** Sklopite krov i pomaknite naslon potpuno prema naprijed.

**sl. 63** Zatim potpuno zatvorite kolica kako je prethodno detaljno opisano.

## ODRŽAVANJE NAVLAKE SJEDALICE ZA KOLICA

Preporučuje se povremeno uklanjanje navlake radi pravilnog održavanja.

Radi lakšeg skidanja navlake prvo uklonite krov i rukohvat.

**sl. 64** Skinite navlaku s ploče oslonca za noge.

**sl. 65** Prvo odvojite dva donja automatska elementa (E7) koji blokiraju navlaku na sjedalici, a zatim i ona dva (E8) koji pričvršćuju bočne strane na strukturu.

**sl. 66** Otkopčajte dva gumba (E9) na naslonu i oslobodite navlaku od kukica rukohvata.

**sl. 67** Izvucite pojas koji prolazi između nogu iz njegovog zaštitnog jastučića oslobađajući ga elastične vrpce za blokiranje, a zatim iz malog otvora na sjedalici.

**sl. 68** Izvadite lumbalne pojaseve iz odgovarajućeg malog otvora u središtu naslona.

**sl. 69** Izvucite leđne pojaseve iz oba jastučića za ramena te oslobodite navlaku i iz bočnih zglobova krova.

**sl. 70** Nakon što ste leđne pojaseve izvadili iz malih otvora na navlaci, skinite je sa strukture kolica.

## UKLANJANJE/SASTAVLJANJE SUSTAVA SIGURNOSNIH POJASEVA

Kolica Electa imaju sustav sigurnosnih pojaseva koji u slučaju potrebe možete ukloniti.

**sl. 71** Da biste uklonili pojas koji prolazi između nogu izvucite donji prsten (E10) iz malog otvora na sjedalici (E11). Lumbalni pojas i dva leđna pojasa pričvršćeni su na naslon sigurnosnim prstenima koje se uklanja i sastavlja na jednaki način.

**sl. 72** Da biste uklonili i lumbalni pojas i leđne pojaseve, gurnite trake kroz male otvore na naslonu (E12) i snažno povucite sve dok se prsteni (E13) ne otkvače iz svojih sjedišta. Zatim izvucite prstene (E13) iz malih otvora (E12) i potpuno izvucite pojaseve.

**sl. 73** Za sastavljanje pojasa koji prolazi između nogu uvucite samo donji prsten (E10) u mali otvor na sjedalici (E11). Gornji prsten (E14) mora ostati izvana.

**sl. 74** Da biste ponovno sastavili i lumbalni pojas i dva leđna pojasa, prvo provjerite ispravan smjer završetaka kopče pa uvucite prstene (E13) u odgovarajuće male otvore na naslonu i namjestite ih ispod jednog od jezička za pričvršćivanje (E15), zatim ih silom gurnite u sjedište.

**Pažnja! Leđne pojaseve uvijek namjestite na jednaku visinu.**

**sl. 75** **Pažnja! Pojedinačno ih povlačeći uvjerite se da su svi pojasevi pravilno zakvačeni.**

## POKROV ZA NOGE (AKO JE IMA)

**sl. 76** Stavite pokrov za noge (K) na način da ga provučete ispod rukohvata i pričvrstite prisutne automatske elemente (K1).

**sl. 77** Preklopnicu pokrova za noge možete ispružiti i pričvrstiti u položaju pogodnom za zaštitu djeteta od hladnoće tako da bočne automatske elemente prikopčate na one odgovarajuće (K2) na krovu.

**sl. 78** Pokrov za noge može se rabiti i prema roditelju i prema okolini.

## ZAŠTITA OD KIŠE (AKO JE IMA)

**sl. 79** Da biste sastavili zaštitu od kiše (L), namjestite je na krov i prikopčajte oba automatska elementa (L1) na bokove sjedalice kolica.

sl. 80 Zakopčajte vrpce (L3) oko prednjih cijevi u skladu s kotačima.

**AUTOSJEDALICA CAB 0+ / DARWIN INFANT i-SIZE  
(AKO JE IMA)**

**PRIČVRŠĆIVANJE AUTOSJEDALICE NA OKVIR**

sl. 81 Uхватите autosjedalicu za ručku, pričvrstite je na okvir u odgovarajuća sjedišta s obje strane strukture i namjestite je okrenutu isključivo prema roditelju.

sl. 82 Pažnja: prije uporabe uvijek se uvjerite, povlačeći ga prema gore, da je autosjedalica pravilno zakvačeno s obje strane.

**ODVAJANJE AUTOSJEDALICE OD OKVIRA**

sl. 83 Povucite polugu (S1) koja se nalazi sa stražnje strane sjedalice i istovremeno je podignite s okvira držeći je ručkom.

Proučite namjenski priručnik radi ispravne uporabe autosjedalice.

## OPOZORILA



- **POMEMBNO - POZORNO PREBERITE IN SHRANITE ZA POZNEJŠO UPORABO. V PRIMERU NEUPOŠTEVANJA TEH NAVODIL BI LAHKO BILA OGROŽENA VARNOST VAŠEGA OTROKA.**
- **ODGOVORNI STE ZA VARNOST SVOJEGA OTROKA.**
- **POZOR! OTROKA NIKOLI NE PUSTITE BREZ NADZORA: LAHKO JE NEVARNO. PRI UPORABI IZDELKA VSELEJ BODITE IZJEMNO POZORNI.**
- **ZA PREPREČITEV HUDIH POŠKODB ZARADI PADCEV IN/ALI ZDRSOV VSELEJ UPORABLJAJTE VARNOSTNE PASOVE, KI MORAJO BITI PRAVILNO ZAPRTI IN ZATEGNJENI.**

**KOŠARA**

- Ta izdelek je primeren za otroke od rojstva do teže 9 kg.
- **ŠPORTNI DEL**
- V skladu s standardom EN 1888-2:2018 je ta izdelek primeren za otroke od rojstva do teže 22 kg oz. do starosti 4 let, odvisno od tega, kateri od pogojev je prej izpolnjen.
- Izdelek je homologiran za otroke do teže 22 kg, ko je športni del obrnjen v smeri vožnje. V prvih mesecih otrokovega življenja je priporočljivo, da je športni del obrnjen proti vam, a največ do teže 15 kg.
- **LUPINICA**
- Ta izdelek je primeren za otroke od rojstva do teže 13 kg.

- Pri uporabi izdelka za novorojenčke je priporočljivo, da hrbtišče košare in/ali športnega dela namestite v najpoložnejši položaj.
- Ogrodje Electa Inglesina se sme uporabljati izključno skupaj s športnim delom Electa, košaro Maxi Electa ter lupinicami Cab 0+ ali Darwin Infant i-Size. V primeru dvomov si oglejte spletno mesto [inglesina.com](http://inglesina.com) ali se posvetujte s pooblaščenim prodajalcem ali poprodajno službo Inglesina.

**VOZIČEK - TRAVEL SYSTEM**

- **POZOR OTROKA NIKOLI NE PUSTITE BREZ NADZORA.**
- **POZOR PRED UPORABO SE PREPRIČAJTE, DA SO VSI ZAPORNI MEHANIZMI PRAVILNO ZABLOKIRANI.**
- **POZOR DA BI PREPREČILI POŠKODBE, NAJ SE OTROCI IZDELKU MED ODPIRANJEM IN ZLAGANJEM NE PŘIBLIŽUJEJO.**
- **POZOR NE DOVOLITE OTROKOM, DA BI SE Z IZDELKOM IGRALI.**
- **POZOR VSELEJ UPORABLJAJTE VARNOSTNE PASOVE.**
- **POZOR TA IZDELEK NI PRIMEREN ZA UPORABO PRI TEKU ALI ROLANJU.**
- **TA IZDELEK SE SME UPORABLJATI SAMO MED HOJO.**
- **POZOR PRED UPORABO SE PREPRIČAJTE, DA JE KOŠARA ALI ŠPORTNI DEL ALI LUPINICA PRAVILNO ZABLOKIRANA.**
- **DA BI SE IZOGNILI NESREČAM, SE PREPRIČAJTE, DA JE VOZILO ODDALJENO OD VRAT Z AVTOMATSKIM ZAKLEPANJEM (NPR. VLAKI, DVGALA).**

- V izogib hudim poškodbam zaradi padcev ali zdrsov vselej uporabljajte ustrezno nastavljen sistem za zadrževanje.
- Pravilna uporaba pasov sistema za zadrževanje ne nadomešča ustreznega nadzora s strani odrasle osebe.
- Upoštevajte, da snemljiva varnostna ograja ne predstavlja

TS

sistema za zadrževanje. Vedno uporabite pasove sistema za zadrževanje.

• Vozička ne dvigajte za varnostno ograjo, ker se ta lahko sname.

## KOŠARA

• **KOŠARA JE PRIMERNA ZA OTROKE, KI ŠE NE ZNAJO SAMOSTOJNO SEDETI IN SE NE MOREJO DVIGNITI NA ROKE ALI KOLENA. NAJVEČJA DOVOLJENA TEŽA OTROKA: 9 KG.**

• **NE DOVOLITE DRUGIM OTROKOM, DA BI SE BREZ NADZORA IGRALI V BLIŽINI KOŠARE.**

• **KOŠARE NE UPORABLJAJTE, ČE SO POSAMEZNI DELI POLOMLJENI, POŠKODOVANI ALI MANJKAJO.**

• Razen podloge, dobavljene s košaro, ne uporabljajte ali dodajajte nobenih drugih podlog.

• **NEVARNOST ZADUŠITVE** otroka. Vselej se prepričajte, da je okrog otrokovega obraza zadosti prostora, da preprečite oviran pretok zraka. Trakovi lahko povzročijo drgnjenje. Predmetov s trakovi, kot so vrvice ali traki kaptic ali otroških dud, nikoli ne nameščajte okrog otrokovega vratu. Trakov ali vrvic nikoli ne nameščajte niti na izdelek niti na igrače. V košari ne puščajte mehkih predmetov, plišastih igrač, izdelkov za preprečevanje udarcev in predmetov za zmanjševanje prostora, saj so lahko nevarni.

• Košara Inglesina Maxi Electa se lahko uporablja z nosilcem Standup Inglesina.

• Ko otrok leži v košari, njegova glava nikoli ne sme biti v nižjem položaju od telesa.

• Pred dviganjem ali premikanjem košare se prepričajte, da je ročaj za prenašanje v navpičnem položaju in ustrezno pritrjen na obeh straneh.

• Pred dvigovanjem ali prenašanjem košare vedno preverite, ali je hrbtni naslon nastavljen v najnižji položaj.

• Pred uporabo ročaj potegnite navzgor in se prepričajte, da je košara ustrezno pritrjena na ogrodje.

• Košara se lahko uporablja kot sistem za zadrževanje pri prevažanju v avtomobilu, če je opremljena z ustreznim kompletom za vpetje v vozilo (Kit Auto Maxi).

Kadar košare ne uporabljate za prevažanje otroka v vozilu, pri daljšem spanju otroka brez stalnega nadzora odrasle osebe, je treba pasove kompleta za vpetje v vozilo odstraniti ali skriti (oglejte si priročnik za komplet za vpetje v vozilo).

• Držalo in dno košare je treba redno pregledovati za morebitne znake poškodb ali obrabe.

## ODSTRANITEV KOŠARE Z OGRODJA

• **TA IZDELEK JE PRIMEREN IZKLJUČNO ZA OTROKE, KI ŠE NE ZNAJO SAMOSTOJNO SEDETI.**

• **IZDELEK UPORABLJAJTE SAMO NA VODORAVNI, STABILNI IN SUHI POVRŠINI.**

• **NEVARNOST PADCA:** Izdelek lahko zdrsne zaradi otrokovega premikanja. Izdelka nikoli ne postavljajte v bližino robov miz, delovnih površin ali dvignjenih površin.

• **NEVARNOST ZADUŠITVE:** Izdelek se lahko zvrne na mehke površine ter povzroči zadušitev otroka. Izdelka **NIKOLI** ne nameščajte na postelje, kavče ali druge mehke površine.

## VARNOST

• Pred sestavljanjem se prepričajte, da na izdelku in vseh njegovih sestavnih delih ni prišlo do morebitnih poškodb pri prevozu; v tem primeru izdelka ne smete uporabljati in ga hranite zunaj dosega otrok.

• Za zagotavljanje varnosti vašega otroka pred uporabo izdelka odstranite in zavrzite vse plastične vrečke in dele embalaže ter jih v vsakem primeru hranite zunaj dosega novorojenčkov in otrok.

• Ta izdelek sme uporabljati samo en otrok naenkrat.

• Pred uporabo:

- prepričajte se, da je izdelek pravilno sestavljen, da so vsi deli ustrezno pripeti ter vsi mehanizmi vklopljeni. Prepričajte se, da je prevleka pravilno pripojena na školjko;

- prepričajte se, da je ogrodje popolnoma odprto ter da so vsi mehanizmi vklopljeni;

- košaro, športni del ali lupinico poskusite dvignite in se prepričajte, da je pravilno pritrjena.

• Pri zapiranju in odpiranju izdelka bodite previdni, da se izognete priprtju prstov. Skrbno sledite zaporedjem, navedenim na slikah priročnika.

• Ko je otrok v vozičku, ne začenjajte ali izvajajte postopkov odpiranja, zlaganja ali razstavljanja izdelka.

• Pri izvajanju teh postopkov bodite posebno pozorni, ko je v bližini otrok.

• Pri teh postopkih lahko pride do ujetja in poškodb prstov.

• Pri nameščanju ali dviganju otroka iz športnega dela/košare med postanki in/ali nameščanjem/odstranjevanjem dodatkov se prepričajte, da je blokada vselej vklopljena. Pri krajših postankih vselej vklopite blokado.

• Pri parkiranju izdelek premaknite naprej in nazaj ter se prepričajte, da je blokada pravilno vklopljena. Prepričajte se, da sta obe kolesi zavrti.

• Izdelka nikoli ne postavljajte v bližini stopnišča ali stopnic, tudi če je blokada vklopljena, kajti izdelek lahko zdrsne zaradi otrokovega premikanja.

• Ogradja z nameščenim športnim delom/košaro/lupinico nikoli ne pustite na terenu z naklonom, ko je otrok v vozičku, niti če je vklopljena blokada. Blokade so na terenih z naklonom manj učinkovite.

• Držite se držala, ko ste v bližini prometnih cest, železniških tračnic ali v primeru močnega vetra, saj se lahko izdelek premakne, tudi če je zavora pravilno vklopljena.

• Ogradja z nameščenim športnim delom/košaro/lupinico nikoli ne uporabljajte za hojo po stopnicah ali ne uporabljajte tekočih stopnic, ko je otrok v vozičku, kajti nepričakovano lahko izgubite nadzor in otrok lahko pade. Zlasti bodite pozorni pri stopanju na stopnico ali z nje ali na drugih ločenih površinah.

• Največja nosilnost košare za predmete je 5 kg, nosilca za pijačo pa 0,5 kg. V nosilec za pijačo ne vozite toplih pijač. Ne uporabljajte teže, ki presega priporočeno obremenitev.

• Vsakršna obtežitev ročaja in/ali zadnjega dela in/ali strani izdelka lahko vpliva na njegovo stabilnost.

• Privezovanje domačih živali na izdelek lahko vpliva na stabilnost in povzroči izgubo oprijema.

• Zavedajte se nevarnosti v bližini odprtge ognja ali drugih toplotnih virov, kot so radiatorji, kamini, električne in plinske peči itd.: izdelka ne puščajte v bližini teh toplotnih virov.

• Prepričajte se, da so vsi možni povzročitelji nevarnosti (npr. kabli, električne žice itd.) daleč od dosega otroka.



- Ne puščajte vozička z otrokom na mestih, kjer bi lahko vrvi, zavese ali druge predmete uporabil za plezanje, se z njimi zadušil ali nanje obesil.
- Ogrodja z nameščenim športnim delom/košaro/lupinico nikoli ne dvigajte, ko je otrok v vozičku.
- **POZOR: NEVARNOST ZADUŠITVE** - Ročaji/pasovi torbe morajo biti oddaljeni od košare in sedeža vozička.
- **NEVARNOST PADCA** - Otrokom ne dovolite, da sedijo na hrbtnem naslonu. Prostor sedeža je omejen z varnostnim pasom.
- Otroku nikoli ne dovolite, da sedi ali stoji na košari, saj se lahko izdelek prevrne in povzroči resne poškodbe.

## NASVETI ZA UPORABO

- Ne uporabljajte izdelka, če so deli polomljeni ali manjkajo.
- Redno pregledujte izdelek in njegove komponente, če so morda prisotni znaki poškodb in/ali obrabe, razpeljani šivi in raztrgani deli. V primeru poškodb ali nepravilnega delovanja izdelka hranite zunaj dosega otrok, ne uporabljajte in/ali ne skušajte ga popraviti, temveč se takoj obrnite na pooblaščenega prodajalca in zahtevajte rezervne dele ali popravilo.
- Ne dovolite drugim otrokom ali živalim, da bi se brez nadzora igrali v bližini izdelka ali nanj plezali.
- Postopke nameščanja, odstranjevanja in nastavljanja morajo vselej izvajati izključno odrasle osebe. Prepričajte se, da so osebe, ki upravljajo z izdelkom (varuške, stari starši itd.), seznanjene s pravilnim upravljanjem izdelka. Ta izdelek sme uporabljati samo odrasla oseba.
- Pri postopkih nastavljanja se prepričajte, da premični deli izdelka ne pridejo v stik z otrokom (npr. hrbtni naslon, strehica itd.). Prepričajte se, da je pri teh postopkih zavora ustrezno vklopljena.
- Pri potovanjih z drugimi prevoznimi sredstvi (npr. vlakom, avtobusom itd.) nikoli ne puščajte otroka v vozičku z nameščenim športnim delom/košaro/lupinico.
- Športnega dela ne uporabljajte za prevažanje v avtomobilu.
- Odstranite vsebino košare, preden zaprete ogrodje.
- Ko izdelka ne uporabljate, ga pospravite in v vsakem primeru hranite zunaj dosega otrok. Izdelka ne smete uporabljati kot igrače. Ne dovolite otroku, da bi se igral s tem izdelkom.
- Ko je otrok v vozičku, ne nameščajte/odstranjujte športnega dela in otroka ne nosite v športnem delu, ko ta ni nameščen na ogrodje.
- V primeru daljše izpostavljenosti soncu počakajte, da se izdelek pred ponovno uporabo ohladi.
- Za preprečitev pregretja ali opeklin otroka ne izpostavljajte neposredni sončni svetlobi za daljši čas, tudi če je strehica popolnoma spuščena.
- Uporaba lupinice z ogrodjem ni nadomestek za zibko ali posteljico. Za spanje otroka je primernejši ustrezeni voziček, posteljica ali zibka.

## DEŽNA PREVLEKA

### POZOR!

- Uporabljajte jo samo pod nadzorom odrasle osebe.
- Pri uporabi se prepričajte, da dežna prevleka ni v stiku z otrokovim obrazom, saj lahko povzroči zadušitev.
- Nikoli ne uporabljajte dežne prevleke brez strehice, ki jo drži stran od otrokovega obraza. • Pravilna namestitev dežne prevleke je z odprto strehico, kot je prikazano v navodilih.
- Uporabljajte izključno z navedenim izdelkom Inglesina.
- Izdelka ne uporabljajte na izdelkih, ki jih ni priporočil proizvajalec.
- Za preprečitev zadušitve ali pregretja dežne prevleke nikoli ne uporabljajte na soncu ali v zaprtih prostorih.
- Operite na roke pri temperaturi 30 °C.

## GARANCIJSKI POGOJI

- Družba Inglesina Baby S.p.A. jamči, da je bil ta izdelek zasnovan in izdelan skladno splošnimi standardi/predpisi glede izdelka, kakovosti in varnosti, ki so trenutno v veljavi v Evropski skupnosti in državah, kjer se prodaja.
- Družba Inglesina Baby S.p.A. jamči, da je bil ta izdelek med in po zaključnem postopku izdelave predmet različnih preverjanj glede kakovosti. Družba Inglesina Baby S.p.A. jamči, da je bil ta izdelek v trenutku nakupa pri pooblaščenem prodajalcu brez napak, vezanih na namestitev ali izdelavo.
- Ta garancija ne vpliva na pravice, ki jih potrošniku priznava veljavna nacionalna zakonodaja in se lahko spreminjajo glede na državo nakupa izdelka ter glede na določila, ki v primeru spora prevladajo nad vsebino te garancije.
- Če ob nakupu ali med običajno uporabo skladno z opisom iz navodil na izdelku ugotovite napake v materialu in/ali izdelavi, podjetje Inglesina Baby S.p.A. prizna veljavnost garancijskih pogojev za obdobje 24 zaporednih mesecev od dneva nakupa.
- Garancija velja samo v državi, kjer je bil izdelek kupljen, in če je bil nakup opravljen pri pooblaščenem prodajalcu.
- Priznana garancija velja za prvega lastnika kupljenega izdelka.
- Kot garancija šteje brezplačna zamenjava ali popravilo delov, ki se izkažejo za okvarjene zaradi napak pri izdelavi. Podjetje Inglesina Baby S.p.A. si pridruže pravico, da se po lastni presoji odloči za popravilo ali zamenjavo izdelka v garanciji.
- Za uveljavljanje garancije je treba predložiti serijsko številko izdelka in kopijo računa, izdanega ob nakupu izdelka, na katerem mora biti čitljivo izpisan datum nakupa.
- Ti garancijski pogoji ne veljajo v naslednjih primerih:
  - če izdelek uporabljate v drugačne namene, ki niso izrecno navedeni v ustreznih navodilih;
  - če izdelek uporabljate v nasprotju z navodili;
  - izdelek je bil predmet popravil s strani nepooblaščenih servisnih delavnic in delavnic brez koncesije;
  - na izdelku so bile izvedene spremembe in/ali priredbe bodisi ogrodja bodisi delov iz tkanin brez izrecnega dovoljenja proizvajalca. Vse morebitne spremembe na izdelkih družbo Inglesina Baby S.p.A. odvezujejo vsakršne odgovornosti;
  - do okvare je prišlo zaradi malomarne in nepremišljene uporabe (npr. grobi udarci v ogrodje, izpostavljenost agresivnim kemikalijam itd.);
  - znaki normalne obrabe (npr. koles, premičnih delov, tkanin) zaradi dolgotrajne in vsakodnevne uporabe;
  - če je izdelek namerno ali nenamerno poškodovan po krivdi lastnika ali tretjih oseb (na primer pri letalskem prevozu v tovornem prostoru ali z drugimi prevoznimi sredstvi);
  - če je izdelek posredovan pooblaščenemu prodajalcu zaradi servisiranja brez izvirnika računa in/ali serijske številke ali pa če datum nakupa na računu in/ali serijska številka nista čitljiva.
- V okviru pogojev te garancije ni krita morebitna škoda, ki jo povzročijo dodatki, ki jih ni dobavila in/ali odobrila družba Inglesina Baby S.p.A.
- Družba Inglesina Baby S.p.A. zavrača vsakršno odgovornost za škodo, povzročeno na stvareh ali ljudeh zaradi neprimerne in/ali nepravilne uporabe izdelka.
- Po preteku garancijskega obdobja družba v vsakem primeru zagotavlja servis za lastne izdelke za obdobje največ štirih (4) let od datuma uvedbe izdelka na tržišče, nato pa bo ocenila možnost servisa za vsak primer posebej.

## NADOMESTNI DELI/POPRAJNE STORITVE

- Redno preverjajte varnostne sisteme ter se pravočasno prepričajte o pravilnem delovanju izdelka. V primeru odkritja kakršnih koli težav in/ali nepravilnosti izdelka ne

uporabljajte. O tem nemudoma obvestite pooblaščenega prodajalca ali službo za pomoč strankam družbe Inglesina.

- Ne uporabljajte nadomestnih delov ali dodatkov, ki jih ni dobavila in/ali odobrila družba Inglesina Baby S.p.A.

### KAJ NAJ STORIM, ČE POTREBUJEM POMOČ

- Za servis izdelka se nemudoma obrnite na prodajalca izdelkov Inglesina, pri katerem ste opravili nakup, pri tem pa navedite serijsko številko izdelka, za katerega zahtevate servis.
- Prodajalec mora nato vzpostaviti stik z družbo Inglesina, ki bo določila najprimernejši način servisa, ki se razlikuje od primera do primera, in nato posredovala navodila.
- Služba za pomoč strankam družbe Inglesina je na voljo, da vam posreduje vse potrebne informacije po prejemu pisne zahteve, ki jo posredujete z izpolnitvijo ustreznega obrazca na spletnem mestu: [inglesina.com](http://inglesina.com) - razdelek Garancija in pomoč.

### NAVSETI ZA ČIŠČENJE IN VZDRŽEVANJE IZDELKA

- Uporabnik mora izdelek redno vzdrževati.
- Z mehanizmi in premičnimi deli nikoli ne ravnajte s silo; v primeru dvoma si najprej oglejte navodila.
- Ne zlagajte izdelka, če je še vedno moker, in ga ne puščajte v vlažnih prostorih, saj se lahko ustvari plesen.
- Izdelek hranite na suhem.
- Izdelek zaščitite pred vremenskimi vplivi, vodo, dežjem ali snegom; v primeru stalne in dolgotrajnejše izpostavljenosti soncu lahko številni materiali spremenijo barvo.
- Po uporabi na plaži izdelek temeljito očistite in osušite, da odstranite pesek in sol, saj lahko začne rjaveti.
- Plastične in kovinske dele očistite z vlažno krpo in blagim čistilnim sredstvom; ne uporabljajte topil, amoniaka ali

bencina.

- Po stiku z vodo dobro osušite kovinske dele. Tako boste preprečili nastanek rje.
- Ohranjajte čistočo vseh gibljivih delov in jih po potrebi namažite z blagim mazivom.

### NAVSETI ZA ČIŠČENJE DELOV IZ BLAGA

- Priporočljivo je, da dele iz blaga operete ločeno od ostalih oblačil.
- Dele iz blaga osvežujte z mehko krtačo za oblačila.
- Upoštevajte predpise za pranje delov iz blaga, navedene na etiketah.



Operite na roke v hladni vodi



Ne uporabljajte belila



Ne sušite v sušilnem stroju



Sušite na ravni podlagi v senci



Ne likajte



Ne uporabljajte kemičnega čiščenja

Pri pranju ne uporabljajte centrifuge

- Pred uporabo ali namestitvijo dele iz blaga dobro osušite.
- Svetujemo vam, da košaro redno zračite, da preprečite tvorjenje plesni. Zlasti pomembno je, da prevleko iz blaga snamete z ogrodka in dno košare obrišete s suho krpo.

# NAVODILA

## SEZNAM SESTAVNIH DELOV

### sl. 1

#### OGRODJE ELECTA

- A Zadnja kolesa
- B Sprednja kolesa

#### KOŠARA ELECTA

- C Strehica za košaro
- D Pokrivalo za košaro

#### VOZIČEK ELECTA

- E Športni del
- F Snemljiva varnostna ograja
- G Strehica

#### DODATKI

- J Nastavek za pijačo
- K Košara za predmete
- K Prevleka za noge (če je na voljo)
- L Dežna prevleka (če je na voljo)

#### AVTOSEDIŠ ČAB 0+ / DARWIN INFANT i-SIZE (ČE JE NA VOLJO)

#### STOJALO (ČE JE NA VOLJO)

### OGRODJE ELECTA

#### ODPIRANJE OGRODJA

- sl. 2 Pridržite vzvod (T1) in odločno dvignite ogrodje, da

ga popolnoma odprete.

**sl. 3 Pozor: pred prvo uporabo se prepričajte, da so vsi zaporni mehanizmi ustrezno zaskočeni na obeh straneh ter da noben rdeč indikator ni viden.**

#### NAMESTITEV/ODSTRANITEV ZADNIH KOLES

sl. 4 Zadnja kolesa (A) vstavite v skladu z namenskimi mesti na ogrodju in jih potisnite notri, da se zaskočijo.

**sl. 5 Pozor! Pred uporabo se prepričajte, da so kolesa pravilno nameščena.**

Po potrebi lahko zadnja kolesa zlahka odstranite.

sl. 6 Če želite odstraniti zadnje kolo (A), pritisnite na ročico (A1) in ga hkrati izvlecite z mesta na ogrodju.

#### ODSTRANITEV/MONTAŽA PREDNIH KOLES

Po potrebi lahko prednja kolesa (B) zlahka odstranite.

sl. 7 Pritisnite majhni gumb (B1) in kolo odstranite iz nosilca.

sl. 8 Za ponovno namestitev sklop koles preprosto namestite in ga potisnite v nosilec, da zaslišite klik, kar pomeni, da se je pravilno zaskočil.

**sl. 9 Pozor! Pred uporabo se prepričajte, da so kolesa pravilno nameščena.**

#### ZAPIRANJE OGRODJA

sl. 10 Z obema nastavitvenima gumboma (T2) zložite držaj v najnižji položaj.

sl. 11 Pridržite gumb (T3) in hkrati potegnite navzgor ročaj na zadnji strani (T4), da se ogrodje popolnoma zapre.

**Pozor: vedno se prepričajte, ali je ogrodje ustrezno zaprto.**

**sl. 12** Za prenašanje zaprtega ogrodja uporabite ročaj na zadnji strani (**T4**).  
Ogrodja nikoli ne dvigajte za držalo vozička.

#### BLOKADA ZADNIH KOLES

**sl. 13** Za upravljanje zavore pritisnite ročico na desni (**T5**).  
**sl. 14** Za sprostitve zavore pritisnite ročico na levi (**T6**).  
**Pri postankih vselej zablokirajte kolesa.**  
**sl. 15** **Pozor: nikoli ne dvigujte ročic za upravljanje in sprostitve zavor, samo pritisnite na njih.**

#### VKLOP/IZKLOP VRTENJA PREDNIH KOLES

Ogrodje je opremljeno z vrtljivimi prednjimi kolesi.  
**sl. 16** Če jih želite zakleniti ali odkleniti, se prepričajte, da so pravilno poravnana, nato pa pritisnite ročico (**B2**) na obeh enotah sprednjih koles.

#### NASTAVITEV DRŽAJA

Ogrodje je opremljeno z nastavljivim držajem.  
**sl. 17** Pritisnite oba gumba (**T2**) in hkrati dvignite ali spustite držaj v želeni položaj.

#### KOŠARA ZA PREDMETE

Ogrodje je opremljeno z veliko torbo za prenašanje predmetov (**H**), ki jo je po potrebi mogoče enostavno odstraniti.

**sl. 18** Če želite torbo odstraniti, odprite 4 pritiskače (**H1**), s katerimi je pritrjena na stranska držala, in odstranite pritrilni zavihček (**H2**) z distančnega držala.  
**sl. 19** Odstranite oba zadnja pritrilna elementa (**H3**) z ustreznih mest.  
**sl. 20** Odprite oba sprednja pritrilna zavihčka (**H4**) ter ju odstranite z opore ogrodja, nato pa torbo odstranite z majhnih sprednjih pritrilnih elementov (**H5**).  
Za ponovno namestitev torbe postopek ponovite v obratnem vrstnem redu.

#### NASTAVEK ZA PIJAČO

Ogrodje je serijsko opremljeno z nastavkom za pijačo (**J**).  
**sl. 21** Nastavek za pijačo pritrдите na voziček tako, da njegovo vodilo namestite na kavelj (**J1**) na ogrodju in pritisnete navzdol, da popolnoma zaskoči.

#### DODATNE MOŽNOSTI PREVAŽANJA SKUPAJ Z OGRODJEM: KOŠARA, ŠPORTNI DEL IN LUPINICA (ČE JE NA VOLJO)

**sl. 22** Ogrodje se lahko uporablja s košaro Electa, športnim delom Electa, in lupinico Cab 0+ / Darwin Infant i-Size če je na voljo.

#### KOŠARA ELECTA

##### NAMESTITEV KOŠARE NA OGRODJE

**sl. 23** Košaro dvignite s pomočjo ročaja in jo za namestitev na ogrodje namestite na ustrezna ležišča na obeh straneh školjke, pri čemer je lahko košara obrnjena izključno proti staršu.  
**sl. 24** Ko je košara nameščena, se prepričajte, da so kazalniki (**C1**) na obeh straneh pritrilnega sistema obarvani **Zeleno**. Če indikatorji svetijo **Rdeče**, pravilno namestite košaro, dokler ne postanejo **Zeleni**.  
**sl. 25** **Pozor: pred uporabo se prepričajte, da je košara vselej ustrezno zaskočena na obeh straneh, tako da jo povlečete navzgor.**

##### ODSTRANITEV KOŠARE Z OGRODJA

**sl. 26** Potegnite vzvod (**C2**) na zunanji strani košare in jo hkrati dvignite, pri čemer jo držite za ročaj.

##### NAMESTITEV STREHICE ZA KOŠARO

**sl. 27** Strehico za košaro (**C**) potegnite pod ročajem in ga pritrдите z ustreznimi gumbi (**C3**) ter osrednjim trakom z

ježkom (**C4**).

**sl. 28** Na koncu na košaro pritrдите še stranske in zadnje trakove (**C5**).

#### NASTAVITEV ROČAJA IN STREHICE ZA KOŠARO

**sl. 29** Za nastavitve ročaja in strehice za košaro hkrati pritisnite oba notranja gumba (**C6**).  
**sl. 30** **Pozor: Pred dviganjem ali premikanjem košare se prepričajte, da je ročaj za prenašanje v navpičnem položaju in ustrezno pritrjen na obeh straneh.**

#### NAMESTITEV POKRIVALA ZA KOŠARO

**sl. 31** Če želite namestiti prevleko (**D**), zaprite pritrdilno zadrgo na košari in pritrдите pokrivalo na strehico.  
**sl. 32** Zgornji del pokrivala (**D1**) je mogoče razprostrti in pritrčiti v ustrezni položaj tako, da zaščitite otroka pred mrazom.  
**sl. 33** Zadruga prevleke z dvojnimi drsnikom omogoča enostaven dostop do otroka.

#### NASTAVITEV NAGIBA NASLONJALA

**sl. 34** Nagib naslonjala nastavite z vrtenjem vzvoda (**C6**): ko dosežete želeni naklon, vzvod znova postavite v začetni položaj.

#### ZRAČENJE KOŠARE

Košara Electa je opremljena s koordiniranim sistemom zračenja.  
**sl. 35** Zračenje dna lahko nastavljate s premikanjem vzvoda (**C7**) na prednji strani.  
**sl. 36** Če je prisoten: mrežasti vstavek na strehici košare omogoča boljši pretok zraka v košari.

#### VZDRŽEVANJE PODLOGE IN NOTRANJE TKANINE

Priporočljivo je, da podlogo in tkano občasno odstranite ter tako omogočite pravilno vzdrževanje.  
**sl. 37** Notranjo tkanino odstranite tako, da jo preprosto snamete z oboda košare.

#### VZDRŽEVANJE TKANINE S KOŠARE

**sl. 38** Če je treba odstraniti prevleko s košare, jo preprosto odstranite tako, da odprite obodne trakove s položajev na školjki.  
**sl. 39** Ko ste jo znova namestili, se prepričajte, da sta oba elastična drsnika (**C8**) pravilno vstavljena v spodnja jezička (**C9**) na obeh pritrilnih elementih.

**Pozor! Nepravilno namešeni elastični drsniki morda ne bodo omogočali pravilne pritrditve košare na ogrodje.**

#### ŠPORTNI DEL ELECTA

##### NAMESTITEV ŠPORTNEGA DELA NA OGRODJE

**sl. 40** Športni del (**E**) pritrдите na ogrodje tako, da ga namestite na ustrezna ležišča na obeh straneh školjke.

##### NASTAVITEV HRBTNEGA NASLONA

**sl. 41** Hrbtni naslon omogoča nastavitev v štiri (4) položaje; pritisnite na središčni sistem (**E2**) in hrbtni naslon nastavite v želeni položaj.  
**sl. 42** **Opozorilo: vozička ne uporabljajte s spuščnim hrbtnim naslonom, naslonjenim na držaj.**  
**sl. 43** **Pozor: pred uporabo se vselej prepričajte, da je sedež za voziček ustrezno zaskočen na obeh straneh, tako da ga povlečete navzgor.**

##### ODSTRANITEV ŠPORTNEGA DELA Z OGRODJA

**sl. 44** Potegnite vzvod (**E1**) in hkrati dvignite športni del z ogrodja.  
**Pozor: tega postopka nikoli ne izvedite, ko je otrok v vozičku.**  
**sl. 45** Športni del je lahko obrnjen tako, da otrok gleda proti staršu ali proti svetu.

## NASTAVITEV NASLONJALA ZA NOGE

**sl. 46** Za spust naslonjala pridržite oba vzvoda (**E3**) na spodnjem delu naslonjala in naslonjalo povlecite navzdol.

**sl. 47** Za ponovni dvig naslonjalo preprosto potisnete navzgor in samodejno se bo zablokiralo v položaj.

## VARNOSTNI PASOVI

**sl. 48** Preverite, ali so varnostni pasovi vstavljeni v odprtine v višini ramen ali takoj nad njimi. Če položaj ni pravilen, jih odstranite in vstavite v drugi par odprtin. Pasova morata vedno biti nastavljena na isto višino.

**sl. 49** Konce trebušnih pasov (**E5**) povežite s hrbtnimi pasovi (**E4**) in dokončno pritrдите tako, da priključne točke vstavite na osrednjo zaponko (**E6**).

**sl. 50** Trebušni pas vselej uporabljajte skupaj s hrbtnimi pasovi in ga pravilno nastavljajte.

**Pozor! V primeru neupoštevanja teh varnostnih ukrepov lahko pride do padcev in zdrsa otroka ter poškodb.**

**Pozor: prilagodite višino in dolžino varnostnih pasov glede na otrokovo velikost.**

## NAMESTITEV SNEMLJIVE VARNOSTNE OGRAJE

**sl. 51** Če želite pritrčiti držalo (**F**), ga vstavite na ustrezni mesti (**F2**) na sedežu za voziček, dokler se s klikom ne zaskoči.

**sl. 52** Snemljivo varnostno ograjo lahko na eni strani odprete ali jo v celoti odstranite; da bi jo odprli, pritisnite gumb (**F1**) in potegnite iz ležišča. Za odstranitev ta postopek ponovite tudi na drugi strani.

## STREHICA VOZIČKA

**sl. 53** Za pomikanje strehice (**G**) jo potisnite v želeni položaj.

**sl. 54** Strehica je opremljena z dodatnim tkanim vložkom in senčnikom, ki v primeru močnejšega sonca omogoča večjo zaščito pred soncem.

## ODSTRANITEV STREHICE Z VOZIČKA

**sl. 55** Če želite odstraniti strehico (**G**) s športnega dela, odpnite vse gume (**G1**), s katerimi je pritrjena na hrbtni naslon.

**sl. 56** Odpnite oba pritiskača (**G2**), s katerima je prevleka pritrjena na stranske spoje (**G3**), nato izvlecite notranji trak (**G4**) iz samih spojev ter ga močno potegnite z obeh strani.

## VZDRŽEVANJE TKANINE STREHICE

Tkanino strehice lahko odstranite in tako omogočite ustrezno vzdrževanje.

**sl. 57** Ko se strehica odklopi od vozička, je dovolj, da odstranite notranji trak (**G4**).

## ZAPIRANJE OGRODJA Z NAMEŠČENIM ŠPORTNIM DELOM (KONFIGURACIJA VOZIČKA)

Ogrodje z nameščenim športnim delom je mogoče zapreti, če je to obrnjeno v smeri pogleda proti staršu ali proti svetu.

### Proti staršu

**sl. 58** Pred zapiranjem vozička nastavite držaj v najnižji položaj.

**sl. 59** Zložite strehico, hrbtni naslon spustite v najpoložnejši položaj in do konca dvignite naslon za noge.

**sl. 60** Nato nadaljujte s popolnim zapiranjem vozička, kot je opisano zgoraj.

### Proti svetu

**sl. 61** Pred zapiranjem vozička nastavite držaj v najnižji položaj.

**sl. 62** Zložite strehico in hrbtni naslon premaknite do konca naprej.

**sl. 63** Nato nadaljujte s popolnim zapiranjem vozička, kot je opisano zgoraj.

## VZDRŽEVANJE TKANINE S ŠPORTNEGA DELA

Za pravilno vzdrževanje vam svetujemo, da prevleko občasno smatete.

Da boste lažje potegnili dol, najprej odstranite strehico in držalo.

**sl. 64** Odstranite prevleko z naslona za noge.

**sl. 65** Najprej odpnite dva spodnja pritiskača (**E7**), s katerima je prevleka pritrjena na sedež, nato pa druga dva (**E8**), ki pritrjujeta stranska dela na školjke.

**sl. 66** Odpnite oba gumba (**E9**) na hrbtnem naslonu in sprostite prevleko s pritrilnimi elementov držala.

**sl. 67** Odstranite mednožni pas z zaščitne blazinice, sprostite ga iz pritrilne elastike in nato iz reže na sedežu.

**sl. 68** Izvlecite ledvene pasove iz ustrezne reže na sredini hrbtnega naslona.

**sl. 69** Odstranite trebušna pasova z obeh nosilnih pasov ter odstranite prevleko iz stranskih spojev strehice.

**sl. 70** Po odstranitvi trebušnih pasov iz rež na prevleki, le-to odstranite s školjke vozička.

## ODSTRANITEV/NAMESTITEV VARNOSTNIH PASOV

Voziček Electa je opremljen s sistemom varnostnih pasov, ki ga lahko po potrebi odstranite.

**sl. 71** Če želite odstraniti mednožni pas, odstranite spodnjo zaponko (**E10**) iz reže na sedežu (**E11**).

Ledveni pas in dva trebušna pasova so pritrjeni na hrbtni naslon z varnostnimi zaponkami, ki se odstranijo in namestijo na enak način.

**sl. 72** Če želite odstraniti tako ledveni pas kot trebušna pasova, potisnite trakove skozi reže na hrbtnem naslonu (**E12**) in močno povlecite, dokler se zaponke (**E13**) ne sprostijo s sedežev. Nato odstranite zaponke (**E13**) iz rež (**E12**) in pasove popolnoma odstranite.

**sl. 73** Če želite namestiti mednožni pas, v režo na sedežu (**E11**) vstavite samo spodnjo zaponko (**E10**). Zgornja zaponka (**E14**) mora ostati na zunanji strani.

**sl. 74** Če želite ponovno pritrčiti ledveni pas in oba trebušna pasova, po preverjanju pravilne smeri končnih sponk vstavite zaponke (**E13**) v ustrezne reže na hrbtnem naslonu, ko pa so nameščene pod enim od pritrilnih jezičkov (**E15**), jih na tem mestu dobro potisnite navznoter.

**Pozor! Trebušna pasova morata vedno biti nastavljena na isto višino.**

**sl. 75** **Pozor! Prepričajte se, da so vsi pasovi pravilno pritrjeni na športni del, pri čemer vsakega posebej potegnite navzgor.**

## PREVLEKA ZA NOGE (ČE JE NA VOLJO)

**sl. 76** Prevleko za noge (**K**) namestite pod varnostno snemljivo ograjo in jo pritrдите s pritiskači (**K1**).

**sl. 77** Zgornji del pokrivala za noge lahko podaljšate in namestite tudi tako, da otroka zaščitite pred mrazom, pri čemer stranske pritiskače zaprete na ustrezna mesta (**K2**) na stehici.

**sl. 78** Pokrivalo za noge je mogoče uporabljati tako v pogledu proti staršu kot proti svetu.

## DEŽNA PREVLEKA (ČE JE NA VOLJO)

**sl. 79** Za namestitev dežne prevleke (**L**) jo položite na strehico in oba pritiskača (**L1**) pripnite na obeh straneh športnega dela.

**sl. 80** Nato elastiki (**L3**) okrog prednjih cevi pritrдите na kolesa.

AVTOSEDEŽ CAB 0+ / DARWIN INFANT i-SIZE  
(ČE JE NA VOLJO)

## NAMESTITEV LUPINICE NA OGRODJE

**sl. 81** Lupinico dvignite s pomočjo ročaja in jo za namestitev na ogrodje namestite na ustrezni ležišči na obeh straneh školjke, pri čemer mora biti lupinica obrnjena izključno proti staršu.

sl. 82 **Pozor: pred uporabo se vselej prepričajte, da je lupinica ustrezno zaskočen na obeh straneh, tako da ga povlečete navzgor.**

#### ODSTRANITEV LUPINICE Z OGRODJA

sl.83 Potegnite vzvod (S1) na zunanji strani lupinice in jo

hkrati dvignite z ogrodja, pri čemer jo držite za ročaj. Za pravilno uporabo lupinice si ogledjte ustrezni priročnik za uporabo.

# PARALAJMËRIM



**• ME RËNDËSI - LEXONI ME KUJDES DHE MBAJENI PËR REFERENCË TË**

## MËVONSHME

**MOSNDJEKJA E KËTYRE UDHËZIMEVE MUND TË VËRË NË RREZIK FËMIJËN TUJ.**

**• SIGURIA E FËMIJËS SUAJ ËSHTË PËRGJEGJËSIA JUAJ.**

**• PARALAJMËRIM! ASNJËHERË MOS E LINI FËMIJËN TË PAMBIKËQYRUR: MUND TË JETË E RREZIKSHME. BËNI SHUMË KUJDES KUR PËRDORNI PRODUKTIN.**

**• PËR TË MOS E LEJUAR FËMIJËN TË RRËZOHET DHE/OSE TË RRËSHQASË ME RREZIQE SERIOZE LËNDIMI, GJITHMONË PËRDORNI RRIPAT E SIGURISË TË SHTRËNGUAR DHE RREGULLUAR MIRË.**

### KARROCA

• Ky produkt është i përshtatshëm për bebe nga lindja deri në 9 kg.

### NJËSIA E NDENJËSES

• Sipas standardit EN 1888-2:2018, ky produkt është i përshtatshëm për fëmijë nga lindja deri në peshën 22 kg, dhe deri në 4 vjeç, në varësi të asaj që arrihet e para.

• Produkti miratohet për fëmijë deri 22 kg me ndenjësen e karrocës së fëmijës e drejtim përpara. Ndenjësja e karrocës së fëmijës duhet të përdoret me drejtim mbrapa gjatë muajve të para të jetës së fëmijës dhe, në çdo rast, jo përtej 15 kg.

### NDENJËSJA E FËMIJËS E MAKINËS

• Ky produkt është i përshtatshëm për bebe nga lindja deri në 13 kg.

• Ndenjësja e karrocës mbajtëse dhe/ose karrocës së fëmijës duhet të rregullohet në pozicionin më të ulët të tyre kur përdoren me fëmijë të sapolindur.

• Shasia Electa Inglesina duhet të përdoret së bashku me ndenjësen përkatëse të karrocave për fëmijë Electa, karrocat

e dorës Maxi Electa, dhe ose sexholinot për makina Cab 0+ ose Darwin Infant i-Size. Në rast dyshimi, kontrolloni faqen ueb inglesina.com ose kontaktini në Distributor të Autorizuar ose Shërbimet e Klientit Inglesina.

### KARROCJA E FËMIJËS - SISTEMI I LËVIZJES

• PARALAJMËRIM ASNJËHERË MOS E LINI FËMIJËN TË PAMBIKËQYRUR.

• PARALAJMËRIM SIGUROHUNI QË TË GJITHA MJETET E KYÇJES TË JENË TË MBYLLURA PARA SE TA PËRDORNI.

• PARALAJMËRIM PËR TË SHMANGUR LËNDIMET, SIGUROHUNI QË FËMIJËT TË MBAHEN LARG KUR E SHPALOSNI DHE PALOSNI KËTË PRODUKT.

• PARALAJMËRIM MOS I LINI FËMIJËT TË LUJNË ME KËTË PRODUKT.

• PARALAJMËRIM GJITHMONË PËRDORNI SISTEMIN E SHTRËNGIMIT.

• PARALAJMËRIM KY PRODUKT NUK ËSHTË I PËRSHTATSHËM PËR TË VRAPUAR OSE PËR SKI.

• KY PRODUKT ËSHTË I PËRSHTATSHËM VETËM PËR TË ECUR.

• PARALAJMËRIM KONTROLLONI QË TRUPI I KARROCËS OSE NJËSIA E NDENJËSES OSE PAJISJET E BASHKIMIT TË NDENJËSES SË MAKINËS TË JENË KAPUR SIÇ DUHET PARA PËRDORIMIT.

• PËR TË PARANDALUAR AKSIDENTET, SIGUROHUNI QË MJETI TË MBAHET LARG NGA DYERT QË MBYLLEN AUTOMATIKISHT (P.SH. NË TRENA, ASHENSORË).

PS

- Evitoni dëmtime të rënda nga rrëzimi ose rrëshqitja. Përdorni gjithmonë sisteme kufizimi dhe rregullojeni siç duhet.
- Përdorimi i duhur i sistemit të shtrëngimit nuk zëvendëson mbikëqyrjen e të rriturve.
- Mbani parasysht se shufra e goditjeve nuk është mjet mbrojtës i mjaftueshëm. Përdorni gjithnjë sistemin e sigurimit.
- Mos e ngitni karrocën nga shufra e parakolpit pasi mund të shkëputet.

## KARROCA

- **KY PRODUKT ËSHTË I PËRSHTATSHËM PËR NJË FËMIJË QË NUK MUND TË NGRIHET NË KËMBË VETË, NUK MUND TË RROKULLISET DHE QË NUK MUND TË NGRIHET MBI KËMBË OSE GJUNJË. PESHA MAKSIMALE E FËMIJËS: 9 KG.**
- **MOS I LINI FËMIJËT E TJERË QË TË LUAJNË AFËR KARROCËS PA MBIKËQYRJE.**
- **MOS E PËRDORNI KARROCËN NËSE KA PJSË TË PRISHUARA, TË GRISURA OSE QË MUNGOJNË.**

• Mos përdorni ose mos shtoni dyshekë, përveç atyre që janë dhënë bashkë me karrocën ose që janë aprovuar nga prodhuesi.

• **RREZIK ZËNIE FRYME:** Fëmijëve mund t'ju zihet fryma. Sigurohuni gjithmonë që të ketë hapësirë të mjaftueshme përreth fytyrës së bebes suaj që të mos pengohet qarkullimi i ajrit. Spangot mund të shkaktojnë mbërthim. Mos vendosni sende me spango përreth qafës së fëmijëve, të tilla si spango kapuçi ose qetësues. Mos i mbani spangot sipër produktit ose mos i bashkoni spangot të lodrat. Mbajini larg karrocës objektet e buta, lodra të mbushura, parakolpet ose pozicionuesit, pasi mund të jenë të rrezikshëm.

• Karroca Inglesina Maxi Electa nuk mund të përdoret me Inglesina Standup.

• Koka e fëmijës në karrocë nuk duhet të jetë asnjëherë më e ulët sesa trupi i fëmijës.

• Para se ta mbani ose ta ngrini karrocën, kontrolloni gjithmonë që doreza është në pozicion vertikal e dhe e kyçur mirë në të dyja anët.

• Para se ta merrni me vete ose ta ngrini karrocën, kontrolloni gjithnjë që mbështetësja e shpinës të çohet në pozicionin më të ulët.

• Sigurohuni që, para përdorimit, karroca të jetë e bashkuar siç duhet me shasinë duke e tërhequr dorezën lart.

• Karroca mund të përdoret si pajisje shtrëngimi për fëmijë për transport me makinë vetëm kur është e përshtatur me kitin e përshtatshëm Inglesina Vehicle Kit (Kit Auto Maxi).

Sistemi i shtrëngimit Kit Vehicle duhet të hiqet ose fshihet kur produkti përdoret jashtë makinës në rast se fëmija flet i pambikëqyrur (referoju manualit të Vehicle Kit).

• Doreza dhe fundi i karrocës duhet të kontrollohet rregullisht nëse ka shenja dëmtimi dhe vjetërimi.

## PËRDORIMI I KARROCËS PA SHASINË

- **KY PRODUKT ËSHTË I PËRSHTATSHËM PËR NJË FËMIJË QË NUK MUND TË NGRIHET I PAMNDIHMUAR.**
- **PËRDORNI VETËM NJË NIVEL TË QËNDRUESHËM, HORIZONTAL DHE SIPËRFAQE TË THATË.**

• **RREZIK RRËZIMI:** Lëvizjet e fëmijës mund ta rrëzojnë produktin. Mos e vendosni asnjëherë produktin afër cepave të banakut, tavolinave, ose sipërfaqeve të ngritura.

• **RREZIK ZËNIE FRYME:** produkti mund të rrokulliset në sipërfaqe të buta dhe t'ia marrë frymën fëmijës. **MOS** e vendosni kurrë produkti mbi krevate, divane ose materiale të tjera të buta.

## SIGURIA

• Para se ta montoni, sigurohuni që produkti dhe të gjithë komponentët e tij të mos jenë dëmtuar gjatë transportit. Nëse janë dëmtuar, mos e përdorni produktin dhe mbajeni larg fëmijëve.

• Për sigurinë e fëmijës suaj, hiqni dhe eliminoni të gjitha qeset plastike dhe elementat që i përkasin paketimit para se ta përdorni dhe, në çfarëdo rasti, mbajini larg nga të sapolindur dhe nga fëmijët.

• Ky produkt duhet të përdoret për të akomoduar vetëm një fëmijë.

• Përpara përdorimit:

- Sigurohuni që produkti të jetë montuar saktë, që të gjithë komponentët e tij të jenë shtrënguar saktë dhe që të gjithë mekanizmat të jenë të kapur. Sigurohuni që veshja të jetë e siguruar siç duhet në strukturë.

- Sigurohuni që shasia të jetë e hapur plotësisht dhe që të gjithë pajisjet e kyçjes së jenë të kapura.

- Sigurohuni që trupi i karrocës, njësia e ndenjësës ose ndenjësja e makinës të jenë të bashkuara siç duhet duke i tërhequr lart.

• Evitoni zënien e gishtave, kini kujdes kur palosni dhe shpalosni produktin. Ndiqni me kujdes hapat që tregohen në figura në manual.

• Mos e hapni, palosni ose çmontoni produktin bashkë me fëmijën brenda.

• Në çdo rast, tregoni kujdes të veçantë kur kryeni këto veprimi ndërsa fëmija është afër.

• Mund të ndodhë bllokim dhe kafshim gërrshërë i gishtave gjatë këtyre veprimeve.

• Gjithmonë sigurohuni që frena të jetë e kapur kur vendosni fëmijën në ndenjësën e karrocës së fëmijës/së mbajtjes ose kur e merrni atë, si dhe gjatë ndalimeve dhe kur montoni/çmontoni aksesoret.

Përdorni gjithmonë frenin e parkimit edhe kur qëndroni vetëm për pak minuta.

• Kur parkoni, kontrolloni nëse frenat janë kapur mirë duke e lëvizur produktin para/mbpara. Sigurohuni që frenat e të dyja rrotave janë të shtrënguara.

• Mos e vendosni kurrë produktin afër shkallëve ose shkallëve të lëvizshme edhe kur është i shtypur freni, pasi lëvizjet e fëmijës mund ta bëjnë produktin që të rrëshqasë.

• Mos e lini shasinë të montuar me njësinë e ndenjësës/karrocës/ndenjësës së fëmijëve të makinës në një skarpatë me fëmijën brenda, edhe nëse është e shtypur frena.

Efikasiteti i frenave është i kufizuar në pjerrësi të larta.

• Mbajeni mirë dorezën kur jeni në rrugë me shumë lëvizje, në hekurudha, kur fryn erë e fortë pasi produkti mund të lëvizë edhe nëse frena është e kapur si duhet.



- Mos e përdorni kurrë shasinë e montuar me njësinë e ndenjësës/karrocën/ndenjësën e fëmijës së makinës në shkallë ose elevatorë me beben brenda, pasi papritur mund të humbë kontrollin e produktit ose fëmija mund të dalë jashtë. Bëni gjithashtu kujdes kur hipni ose zbritni nga një trotuar ose sipërfaqe të tjera jo të sheshta.

- Peshë maksimale për objektet e vendosura në shportë është 5 kg. Ngarkesa maksimale e mbajtëses së shishes është 0,5 kg. Mos përdorni mbajtësin e shishes për të mbajtur pije të nxehta. Mos tejkaloni peshën maksimale të rekomanduar.
- Çdo peshë që zbatohet mbi dorëzë dhe/ose mbështetësen e shpinës dhe/ose në anë të produktit mund të komprometojë qëndrueshmërinë e produktit.

- Kafshët shtëpiake të lidhura me produktin mund të ndikojnë në qëndrueshmërinë e tij dhe të bëjnë që ai të humbë kontrollin.

- Bëni kujdes nga rreziqet që lidhen me flakët e ndezura ose burimet e tjera të nxehtësisë si radiatorët, oxhaqet e zjarrit, sobat elektrike dhe ato me gaz, etj.: mos e lini produktin pranë këtyre burimeve të nxehtësisë.

- Sigurohuni që të gjitha burimet e ndeshme të rreziqeve (p.sh. kabllot, telat elektrikë, etj.) të mbahen larg fëmijës.

- Asnjëherë mos e lini produktin me fëmijën brenda në vende ku fëmija mund të përdorë litarë, perde ose objekte të tjera për të hipur lart ose ku mund të shkaktohen rreziqe mbytjeje ose varjeje.

- Mos e ngrini kurrë shasinë të montuar me njësinë e ndenjësës/karrocën/ndenjësën e fëmijës të makinës me fëmijën brenda.

- **PARALAJMËRIM: RREZIK NGATËRRIMI** - Dorezat, rripat mbajtës të çantës duhet të lihen jashtë djepit dhe jashtë pjesës ku qëndron fëmija.

- **RREZIK RRËZIMI** - Mos lejoni që fëmijët të ulen sipër mbështetëses së shpinës. Vendi i uljes është vetëm për sistemin e sigurimit.

- Asnjëherë mos e lini fëmijën të hipë ose të ulët në shportë, pasi kjo mund ta rrëzojë karrocën dhe mund të shkaktojë lëndime të mëdha.

## SUGJERIME PËR PËRDORIMIN

- Mos e përdorni produktin nëse ka pjesa të prishura, të shyqyera ose që mungojnë.

- Kontrolloni rregullisht produktin dhe komponentët e tij për ndonjë shenjë dëmtimi dhe/ose konsumi, shqepjeje dhe grisjeje. Në rast dëmtimi ose defekti, mbajeni produktin larg fëmijëve, dhe mos e përdorni dhe/ose mos u mundoni ta riparoni, por kontaktoni menjëherë shitësin e autorizuar për pjesë këmbimi ose servis.

- Mos e lini fëmijën ose kafshët shtëpiake të luajnë pranë produktit ose të hipin mbi të pa u mbikëqyrur.

- Montimi, çmontimi dhe rregullimet mund të bëhen vetëm nga të rriturit. Sigurohuni që personi që përdor produktin (kujdestare, gjyshër, etj.) të jenë në dijeni për përdorimin e duhur. Ky produkt duhet të përdoret nga një i rritur.

- Kur bëni çfarëdo rregullimi, sigurohuni që asnjë pjesë lëvizëse e produktit (p.sh. mbështetësja, çatia, etj.) të mos bjerë në kontakt me fëmijën. Gjithmonë sigurohuni që frenat të jenë kapur mirë kur bëni këto veprime.

- Mos e lini beben në shasi të montuar njësinë e ndenjësës/karrocës/ndenjësës së fëmijëve të makinës kur udhëtoni me mjete transporti (p.sh. tren, autobus, etj.).

- Mos përdorni njësinë e ndenjësës së karrocës së fëmijës si ndenjësë për makinën.

- Hiqini gjërat nga shporta para se ta palosni shasinë.

- Kur produkti nuk përdoret, duhet të mbahet larg fëmijëve. Produkti nuk duhet të përdoret si lodër! Mos e lini fëmijën të luajë me të.

- Mos i hiqni/bashkoni njësinë e ndenjësës kur fëmija po qëndron në të dhe mos e transportoni beben në ndenjësën e karrocës së fëmijës të ndarë nga shasia.

- Në rast të një ekspozimit të gjatë ndaj rrezeve të diellit,

lëreni produktin të ftohet para se ta përdorni.

- Për të evituar mbixehjen dhe djegie të lëkurës, mod e ekspozoni fëmijën direkt në dritën e diellit për një periudhë të gjatë kohe, edhe nëse qemeri është i shtrirë plotësisht.

- Për ndenjëset e makinës që përdorura së bashku shasinë, ky nuk zëvendëson karrocën ose krevatin. Nëse fëmija ka nevojë për fëmijë, atëherë kjo pajisje duhet të zëvendësohet me një trup karroce, karrocë fëmijësh ose krevat.

## RAINCOVER

### PARALAJMËRIMI

- Përdorni nën një mbikëqyrje të rriturit.
- Kur është në përdorim, sigurohuni që mbulesa e shiut të mos bjerë në kontakt me fytyrën e fëmijës, pasi mund t'i marrë frymën.

- Asnjëherë mos e përdorni mbulesën e shiut me produktin pa kapakun që e mban mbulesën e shiut larg fytyrës së fëmijës. Montimi i duhur i mbulesës së shiut është me kapak të hapur siç tregohet në udhëzime.

- Përdorni vetëm produktin e deklaruar si INGLESINA.

- Mos përdorni produkte tjera nga ato të rekomanduara nga prodhuesi.

- Për të shmangur rrezikun e mbytjes ose nxehtësie, mos e përdorni asnjëherë kapakun e shiut në diell ose në hapësira të mbyllura.

- Larje me dorë në 30°C.

## KUSHTET E GARANCISË

- Inglesina Baby S.p.A. garanton se çdo artikull është projektuar dhe prodhuar në përputhje me cilësinë e përgjithshme të produktit dhe standardet/regullat e sigurisë në fuqi në Bashkimin Evropian dhe në shtetet në të cilat tregtohet.

- Inglesina Baby S.p.A. garanton se gjatë dhe pas procesit të prodhimit, çdo produkt i është nënshtruar kontrollëve të ndryshme të cilësisë. Inglesina Baby S.p.A. garanton se, në kohën e blerjes nga shitësi i autorizuar, çdo produkt nuk ka asnjë defekt instalimi dhe prodhimi.

- Kjo garanci nuk i zhvlerëson të drejtat që i njihen klientit nga legjislacioni kombëtar i zbatueshëm të cilat mund të ndryshojnë sipas shtetit në të cilin është blerë produkti dhe masat e të cilave, në rast të një mospërputhjeje, dalin sipër garancisë këtu.

- Në rast të defekteve në material ose prodhim të gjetura në momentin e blerjes ose gjatë përdorimit normal, siç tregohet në manualin përkatës të udhëzimeve, Inglesina Baby S.p.A. jep një garanci vijuese 24-mujore nga data e blerjes.

- Garancia është e vlefshme vetëm në shtetin ku është blerë produkti dhe nëse është blerë nga një shitës i autorizuar.

- Garancia është e vlefshme për pronarë e parë të produktit të blerë.

- Garancia mbulon zëvendësimin ose riparimin falas të pjesëve me defekte fabrike. Inglesina Baby S.p.A. ushtron të drejtën të vendosë vetë nëse duhet të zbatojë garancinë përmes riparimit ose këmbimit të produktit.

- Për të zbatuar garancinë, duhet të paraqitet numri i serisë së produktit, së bashku me një kopje të faturës të dhënë në momentin e blerjes së produktit, duke u siguruar që data e blerjes të tregohet në një formular të lexueshëm qartë.

- Kjo garanci do të bëhet e pavlefshme automatikisht në rast se:

- produkti përdoret për qëllime që nuk janë treguar shprehimisht në manualin përkatës të udhëzimeve.

- produkti nuk është përdorur sipas manualit përkatës të udhëzimeve.

- produkti është riparuar nga qendra të paautorizuara dhe jozyrtare për kujdesin ndaj klientit.

- pjesa strukturorë ose tekstile e produktit është modifikuar dhe/ose ngacmuar, pa autorizimin e dhënë shprehimisht nga prodhuesi. Çfarëdo modifikimi i

bërë në produkte e liron Inglesina Baby S.p.A. nga çdo përgjegjësi.

- defekti ka ndodhur për shkak të neglizhencës ose pakujdesisë (p.sh. goditje të forta në pjesët strukturore, ekspozim ndaj substancave kimike agresive, etj.).
- produkti ka konsumim normal (p.sh. rrotat, pjesët lëvizëse, copa) për shkak të përdorimit për kohë të gjatë dhe të vazhdueshëm.
- produkti është dëmtuar, qoftë aksidentalisht, nga vetë pronari ose nga palë të treta (për shembull kur është dërguar si bagazh në avion ose duke përdorur mjete të tjera).
- produkti i është dërguar shitësit për asistencë pa faturën origjinale dhe/ose pa numrin e serisë ose kur data e blerjes në faturë dhe/ose numri i serisë nuk janë të lexueshëm qartë.
- Çdo dëmtim i shkaktuar nga përdorimi i aksesorëve që nuk janë dhënë bashkë me produktin dhe/ose nuk janë aprovuar nga Inglesina Baby, nuk do të mbulohet nga garancia.
- Inglesina Baby S.p.A. nuk do të mbajë përgjegjësi për çfarëdo dëmtimi të shkaktuar pronave ose lëndimeve ndaj personave që vijnë nga përdorimi i papërshtatshëm dhe/ose keqpërdorimi i produktit.
- Pasi të ketë mbaruar periudha e garancisë, kompania ofron shërbim për kujdesin ndaj klientit për konsideratën për produktet e saj për një periudhë maksimale prej katër (4) vjetësh nga data kur produktet në fjalë janë hedhur në treg; pas kësaj periudhe, ndërhyrjet e asistencës do të vlerësohen sipas rastit.

#### PJESËT E KËMBIMIT / SHËRBIMET PAS SHITJES

- Kontrolloni rregullisht pajisjet e sigurisë për të garantuar funksionimin e produktit gjatë gjithë kohës. Mos e përdorni produktin në rast të ndonjë defekti dhe/ose anomalie. Kontaktoni menjëherë shitësin e autorizuar ose shërbimin e kujdesit ndaj klientit të Inglesina.
- Mos përdorni pjesë këmbimi ose aksesorë që nuk janë dhënë bashkë me produktin dhe/ose që nuk janë aprovuar nga Inglesina Baby S.p.A.

#### ÇFARË TË BËNI NËSE JU DUHET NDIHMË

- Nëse ju duhet ndihmë për produktin tuaj, kontaktoni menjëherë shitësin e pakicës të Inglesina që ju ka shitur produktin duke pasur në dorë "numrin e serisë" të objektit në fjalë.
- Është detyra e shitësit të pakicës që të kontaktojë Inglesina për të llogaritur ndërhyrjen më të përshtatshme sipas çdo rasti dhe pastaj të japë udhëzimet pasuese.
- Shërbimi i kujdesit ndaj klientit të Inglesina mund të japë çfarëdo informacioni pas kërkesës me shkrim duke plotësuar formularin që gjendet në faqen e internetit: [inglesina.com](http://inglesina.com) - pjesa Garancia dhe Asistenca.

#### SUGJERIME PËR PASTRIMIN DHE MIRËMBAJTJEN E PRODUKTIT

- Ky produkt kërkon mirëmbajtje të rregullt nga përdoruesi.
- Asnjëherë mos ushtroni forcë te mekanizmat ose pjesët lëvizëse; nëse nuk jeni të sigurt, kontrolloni më parë udhëzimet.
- Mos e lini produktin në se është akoma i njomë dhe mos e lini në ambiente me lagështi pasi mund të formohet myk.
- Mbajeni produktin në një vend të thatë.
- Mbrojeni produktin nga agjentët atmosferikë, uji, shiu ose bora; për më tepër, ekspozimi i vazhdueshëm dhe për kohë të gjatë në dritën e diellit mund të shkaktojë ndryshime në ngjyrën e shumë materialeve.
- Nëse produkti do të përdoret në plazh, pas kësaj pastrojeni dhe thajini me kujdes për të hequr rërën dhe kripën, pasi mund të shkaktojnë ndryshk.
- Pastroni pjesët plastike dhe metalike me leckë të njomë ose me detergjent të butë; mos përdorni hollues, amoniak ose benzinë.
- Thani me kujdes pjesët metalike pas çdo kontakti me ujën për të parandaluar formimin e ndryshkut.
- Mbajini të pastra të gjitha pjesët lëvizëse dhe, nëse është e nevojshme, lyejini pak me vaj lubrifikant.

#### SUGJERIME PËR PASTRIMIN E COPAVE TEKSTILE

- Rekomandohet që t'i lan copat veç nga gjërat e tjera.
- Rigjallërojeni rregullisht pjesët e copave duke përdorur një furçë të butë për rroba.
- Ndiqni udhëzimet e larjes së copave që ndodhen në etiketa.



Lajini me dorë në ujë të ftohtë



Mos përdorni klor



Mos i thani në tharëse



Shtrijini të thahen në hije



Mos i hekurosni



Mos i lani në pastrim kimik

Mos e thani në centrifugë

- Thajini copat tekstile komplet para se t'i përdorni ose t'i lini.
- Për të parandaluar formimin e mykut, këshillohet ajrimi i karrocës në mënyrë periodike. Në veçanti, ndajeni veshjen e tekstilit nga struktura dhe vendosni një leckë të thatë në fund.

# UDHËZIME

#### LISTA E KOMPONENTËVE

fig. 1

#### SHASIA ELECTA

- A Rrotat e pasme
- B Montimi i rrotave të para

#### KARROC ELECTA

- C Copa e çatisë
- D Platforma e karrocës

#### KARROCA E FËMIJËS ELECTA

- E Ndenjësja e karrocës së fëmijës
- F Parmak
- G Kapaku

#### AKSESORËT

- J Mbajtësja e shishes
- H Shporta
- K Muftja e këmbës (nëse ka)
- L Mbulesa e shiut (nëse ka)

## NDENJËSJA E FËMIJËS CAB 0+ / DARWIN INFANT I-SIZE (NËSE KA)

### VARËSJA (NËSE KA)

#### SHASIA ELECTA

#### HAPJA E SHASISË

**fig. 2** Duke mbajtur poshtë levën (T1) ngrit shasinë fort derisa të hapet tërësisht.

**fig. 3** **Kujdes: sigurohuni që të gjitha mekanizmat e kyçjes të jenë kapur mirë në të dyja anët para se ta përdorni dhe që asnjë prej treguesve të kuq të mos jetë i dukshëm.**

#### MONTIMI/HEQJA I RROTAVE TË PASME

**fig. 4** Vendosni rrotat e pasme (A) në vendet e tyre mbi shasi dhe shtyjeni derisa të klikojnë në vend.

**fig. 5** **Kujdes: sigurohuni që rrotat të jenë lidhur mirë para përdorimit.**

Nëse është e nevojshme, rrotat e pasme mund të hiqen me lehtësi.

**fig. 6** Për ta hequr rrotën e pasme (A) shtyjeni levën (A1) dhe nxirreni njëkohësisht nga vendi i saj në shasi.

#### HEQJA/MONTIMI E GRUPIT TË RROTËS SË PARMË

Nëse është e nevojshme, të dy grupet e rrotave (B) mund të hiqen lehtësisht.

**fig. 7** Duke shtypur butonin e vogël (B1) nxirr grupin e rrotës nga trupi në mbështetëse.

**fig. 8** Për ta montuar përsëri, thjesht pozicionojeni dhe shtyjeni derisa të klikojnë në vend.

**fig. 9** **Kujdes: sigurohuni që rrotat të jenë lidhur mirë para përdorimit.**

#### MBYLLJA E SHASISË

**fig. 10** Duke përdorur të dy butonat e rregullimit (T2), përfytyroni shiritin në pozicionin më të ulët.

**fig. 11** Shtypni butonin (T3) dhe rrotullojeni njëkohësisht dorezën e pasme (T4) derisa shasia të mbyllet komplet.

**Kujdes: kontrolloni gjithnjë që shasia të mbyllet si duhet.**

**fig. 12** Për ta transportuar shasinë të mbyllur, përdorni dorezën e pasme (T4).

Mos ngrini kurrë shasinë nga shufra e dorezës.

#### FRENA E RROTAVE TË PASME

**fig. 13** Për të përdorur frenën, shtypni sipër levës së pasme (T5).

**fig. 14** Për ta liruar frenën, shtypni mbi levën e majtë (T6). Gjithmonë kapni frenat gjatë ndalesave.

**fig. 15** **Kujdes: mos i ngrini asnjëherë frenën dhe levat e lirim, vetëm shtypni ato.**

#### BLLOKIMI/ZHBLOKIMI I RROTAVE TË PASME

Veçoria ka rrota të lëvizshme.

**fig. 16** Për t'i bllokuar ose liruar, sigurohuni që të jenë në të njëjtin drejtim, më pas lëvizeni levën (B2) që ndodhet te rrotat e para.

#### RREGULLIMI I SHUFRËS SË DOREZËS

Shasia është e pajisur me një dorezë të lëvizshme.

**fig. 17** Përdorni të dy butonat (T2) dhe njëkohësisht ngrini ose uleni shufrën në pozicionin që doni.

#### SHPORTA

Shasia është e pajisur me një shportë të madhe (H), e cila mund të hiqet me lehtësi nëse është e nevojshme.

**fig. 18** Për ta hequr shportën, lironi 4 kapëset (H1) që e fiksojnë në tubat anësore dhe shkëputni ngjitëset Velcro (H2) nga tubi distancator.

**fig. 19** Hiqni dy çengelët e pasmë (H3) nga vendet e tyre përkatës.

**fig. 20** Lironi të dyja ngjitëset Velcro (H4) dhe tërhiqni nga mbështetësja e këmbëve të shasisë, dhe më pas hiqeni shportën nga çengelët e vegjël përpara (H5).

Për ta montuar përsëri shportën, bëni veprimet e mësipërme sipas radhës së kundërt.

#### MBAJTËSJA E SHISHES

Shasia është e pajisur me një mbajtës shishe standardë ushqimi (J).

**fig. 21** Për të fiksuar mbajtësin e shishes së ushqimit, vendosni udhëzuesin e sipërm në afërsi të grepit (J1) në shasi dhe shtyjeni në trupit e vet derisa të bashkohet plotësisht.

#### NJËSI SHITESË MBAJTËS PËR SHASINË: KARROCA, NDENJËSJA E KARROCËS SË FËMIJËS DHE NDENJËSJA E MAKINËS (NËSE ËSHTË E PRANISHME)

**fig. 22** Shasia mund të përdoret me karrocë dore Electa, karrocë dore Electa, ndenjësja karroce Electa dhe sedilje makine Cab 0+ / Darwin Infant i-Size, nëse ka.

#### KARROCE ELECTA

#### BASHKIMI I KARROCËS SË FËMIJËS ME SHASI

**fig. 23** Hiqeni karrocën nga doreza dhe lidheni me shasinë duke e puthitur në të dyja anët e strukturës, dhe vendoseni gjithnjë me orientim nga prindërit.

**fig. 24** Pasi të instalohet karroca e fëmijës, kontrolloni nëse llambat treguese (C1) në të dyja pajisjet e bashkimit të jenë **Jeshile**. Nëse janë në pozicionin e **Kuq**, ndryshojeni si duhet karrocën e dorës derisa treguesit të bëhen **Jeshilë**.

**fig. 25** **Kujdes: sigurohuni që karroca e dorës të jetë gjithnjë e fiksuar në të dyja anët para se ta tërhiqni lart.**

#### SHKËPUTJA E KARROCËS SË FËMIJËS ME SHASI

**fig. 26** Aktivizoni dorezën (C2) që ndodhet në pjesën e jashtme të karrocës dhe ngrini njëkohësisht, duke e kapur nga doreza.

#### INSTALIMI I VESHJES SË KAPAKUT

**fig. 27** Mbështillenë veshjen e kapakut (C) përreth dorezës, duke e fiksuar me butonat e dedikuara (C3) dhe me shiritin qendror fiksues Velcro (C4).

**fig. 28** Përfundojeni instalimin duke bashkuar anën e fiksuesit të pasmë Velcro (C5) në karrocën e fëmijës.

#### RREGULLIMI DOREZËS DHE KAPAKUT

**fig. 29** Për të rregulluar dorezën dhe kapakun e karrocës, shtypni njëkohësisht butonat e brendshëm (C6).

**fig. 30** **Kujdes: Para se ta mbani ose ta ngrini karrocën, kontrolloni gjithmonë që doreza është në pozicion vertikal dhe e kyçur mirë në të dyja anët.**

#### BASHKIMI I PLATFORMËS

**fig. 31** Për ta montuar kapakun (D) kapni kapësen me zinxhir në karrocë dhe mbylleni fletën me kapakun.

**fig. 32** Mbyllësja e përparme e platformës (D1) mund të zgjatet dhe fiksohet në një pozicion që mbron fëmijën tuaj nga të ftohtët.

**fig. 33** Zinxhiri dyanësh në kapak bën të mundur që ta arrini me lehtësi fëmijën.

#### PËRSHTATJA E MBËSHTETËSES

**fig. 34** Aktivizoni dorezën (C6) për të rregulluar mbështetësen e pasme: pasi të arrihet pozicioni i dëshiruar, vendoseni dorezën në pozicionin e nisjes.

#### VENTILIMI I KARROCËS SË FËMIJËVE

Karroca Electa ka një sistem ventilimi të koordinuar.

**fig. 35** Ventilimi i bazës mund të rregullohet duke përdorur dorezën (C7) përpara.

**fig. 36** Nëse ka: rrjeta në kapak bën të mundur qarkullim më të mirë të ajrit brenda karrocës.

**MIRËMBAJTJA EDYSHEKUT DHE VESHJES SË BRENDSHME**  
Këshillohet që dysheku dhe veshja e brendshme të hiqen periodikisht për mirëmbajtje të duhur.

**fig. 37** Për të hequr veshjen e brendshme thjesht lirojini nga cepi i karrocës.

#### MIRËMBAJTJA E VESHJES SË KARROCËS SË FËMIJËS

**fig. 38** Nëse është e nevojshme që ta hiqni kapakun e karrocës, thjesht ngrijeni duke i shkëputur rripat e përimetri nga vendet e tyre në strukturë.

**fig. 39** Kur e montoni përsëri, sigurohuni që dy liqet elastike (C8) të montohen në mënyrë perfekte poshtë liqeve të poshtme (C9) në të dyja mjetet bashkuese.

**Kujdes!** Pozicionimi jo korrekt i veshëve elastikë mund të pengojë bashkimin e duhur të karrocës me shasinë.

### NDENJËSJA E KARROCËS SË FËMIJËS ELECTA

#### BASHKIMI I NDENJËSES SË KARROCËS SË FËMIJËS ME SHASI

**fig. 40** Bashkimi ndenjësen e karrocës së fëmijës (E) në shasi, duke e pozicionuar në trupat e dedikuara në të dyja anët e strukturës.

#### RREGULLIMI I MBËSHTETËSES SË PASME

**fig. 41** Mëshetësjë mund të rregullohet në 4 pozicione; përdorni pajisjen qendrore (E2) dhe çojeni mëshetësjën në pozicionin e dëshiruar.

**fig. 42** **Kujdes:** mos e përdorni karrocën me mëshetësjën të anuar te doreza.

**fig. 43** **Kujdes:** sigurohuni që ndenjësjë e karrocës të jetë gjithnjë e fiksuar në të dyja anët para se ta tërhiqni lart.

#### SHKËPUTJA E NDENJËSES SË KARROCËS SË FËMIJËS ME SHASI

**fig. 44** Aktivizoni dorezën (E1) dhe ngriini njëkohësisht ndenjësjë e karrocës së fëmijës nga shasia.

**Kujdes:** në asnjë rrethanë mos e bëni këtë operacion kur foshnja është brenda.

**fig. 45** Ndenjësjë e karrocës mund të përdoret qoftë e drejtuar nga prindi, qoftë nga rruga.

#### RREGULLIMI I MBËSHTETËSES SË KËMBËS

**fig. 46** Për ta ulur mëshetësjën, përdorni të dyja levat (E3) që ndodhen në pjesën e poshtme dhe shtyjini poshtë njëkohësisht.

**fig. 47** Për ta ngritur mëshetësjën, thjesht ngrijeni lart dhe ajo mbyllet automatikisht në pozicion.

#### RRIPAT E SIGURISË

**fig. 48** Sigurohuni që rripat e sigurisë të jenë futur në çengelat në lartësinë e supit ose pak më lart. Nëse pozicioni nuk është i saktë, hiqni rripat nga çifti i parë i çengelave dhe futni sërish në të dytin.

Pozicionojini të dy rripat e shpinës në të njëjtën lartësi.

**fig. 49** Lidhini anët e rripave të mesit (E5) me mjetet lidhëse të shpinës (E4) dhe përfundojini bashkimin duke futur pjesët fundore në tokëzën e mesit (E6).

**fig. 50** Përdoreni gjithnjë rripin e mesit së bashku me rripat e shpinës, duke i rregulluar si duhet.

**Kujdes!** Mosndjekja e këtyre masave mund të bëjë që fëmija të rrëzohet ose të dalë jashtë me rreziqe lëndimi serioze.

**Kujdes:** rregulloni lartësinë dhe gjatësinë e pajimit sipas rritjes së fëmijës.

#### VENDOSJA E SHUFRËS SË DORËS

**fig. 51** Për ta vendosur shufrën kundër përplasjeve (F), vendoseni në hapësirat e posaçme (F2) në ndenjësen e karrocës derisa të fiksohet.

**fig. 52** Parmaku mund të hapet në njërinë anë ose të hiqet

plotësisht; për ta hapur, shtypni butonin (F1) dhe hiqeni nga trupi, përsëritni procedurën në anën tjetër.

#### KAPAKU I KARROCËS

**fig. 53** Për të rregulluar kapakun (G), thjesht shoqërojeni në pozicionin e dëshiruar.

**fig. 54** Kapaku ka një pjesë shtesë doku dhe hiqe kundër diellit që zgjerohet shkallë e mbulimit, duke përmirësuar mbrojtjen nga dielli.

#### SHKËPUTENI KAPAKUN NGA KARROCA

**fig. 55** Për ta hequr kapakun (G) nga ndenjësjë e karrocës, hiqni të gjithë butonat (G1) që e fiksojnë te mëshetësjëja e shpinës.

**fig. 56** Hiqini dy kapëset (G2) që e fiksojnë kapakun me bashkimet anësore (G3), më pas (G4) nga bashkimet, duke e tërhequr fort nga të dyja anët.

#### MIRËMBAJTJA E COPËS SË ÇATISË

Astari i çatisë mund të hiqet për të bërë të mundur mirëmbajtjen e duhur.

**fig. 57** Pasi kapaku të jetë liruar nga karroca, thjesht tërhiqni rripin e brendshëm (G4).

#### MBYLLJA E SHASISË ME NDENJËSEN E KARROCËS SË FËMIJËS TË BASHKUAR (KONFIGURIMI KARROCËS)

Shasia mund të mbyllet me ndenjësen e karrocës të lidhur, qoftë e drejtuar nga prindi, qoftë nga rruga.

#### Drejtimi nga prindi

**fig. 58** Para se ta mbyllni karrocën, mbylleni shufrën mbajtëse në pozicionin më të ulët.

**fig. 59** Paloseni kapakun, anojeni mëshetësjën e shpinës në pozicionin më horizontal të mundshëm dhe ngrijeni komplet mëshetësjën e këmbëve.

**fig. 60** Më pas vazhdoni për ta mbyllur plotësisht karrocën, siç tregohet më sipër.

#### Drejtimi nga rruga

**fig. 61** Para se ta mbyllni karrocën, mbylleni shufrën mbajtëse në pozicionin më të ulët.

**fig. 62** Paloseni kapakun dhe çojeni mëshetësjën e shpinës komplet përpara.

**fig. 63** Më pas vazhdoni për ta mbyllur plotësisht karrocën, siç tregohet më sipër.

#### MIRËMBAJTJA E VESHJES SË KARROCËS SË FËMIJËS

Rekomandohet që ta hiqni astarin rregullisht për të bërë punët e duhura të mirëmbajtjes.

Për të bërë të mundur heqjen e veshjes, më parë hiqni kapakun dhe shufrën mbajtëse.

**fig. 64** Hiqeni kapakun nga mëshetësjëja e këmbëve.

**fig. 65** Në fillim hiqni dy kapëset e poshtme (E7) që e fiksojnë kapakun me ndenjësen, më pas dy kapëset (E8) që fiksojnë panelet anësore me shasinë.

**fig. 66** Lironi dy kopsat (E9) në mëshetësjë dhe lirojini kapakun nga çengelët e shufrës mbajtëse.

**fig. 67** Hiqeni rripin e mesit të këmbëve nga vata mbrojtëse, duke e liruar nga lidhësjëja elastike, dhe më pas nga vendi në ndenjësjë.

**fig. 68** Tërhiqni rripat e pjesës së poshtme të shpinës nga vendi në mes të mëshetësjës së shpinës.

**fig. 69** Hiqini rripat e pjesës së poshtme të shpinës nga të dy rripat e supave dhe lirojini kapakun nga lidhjet anësore.

**fig. 70** Pasi t'i keni hequr rripat e pjesës së poshtme të shpinës nga vendet në kapak, tërhiqini nga shasia e karrocës.

#### HEQJA/INSTALIMI I SISTEMIT TË SIGURISË

Karroca Electa është e pajisur me një sistem sigurie i cili mund të hiqet nëse është e nevojshme.

**fig. 71** Për ta hequr rripin e mesit të këmbëve, tërhiqeni unazën e poshtme (E10) nga vendi në ndenjësjë (E11).

Rripi i pjesës së poshtme të mesit dhe dy lidhëset e shpinës janë të lidhura me mbështetësen e shpinës me anë të unazave të sigurisë, të cilat hiqen dhe instalohen në të njëjtën mënyrë.

**fig. 72** Për ta hequr rripin e pjesës së poshtme të mesit dhe lidhësen e shpinës, shtyjini rripat në vendet e tyre në mbështetësen e shpinës (E12) dhe tërhiqini fort derisa unazat (E13) të lirohen nga vendet e tyre. Më pas hiqini unazat (E13) nga vendet e tyre (E12) dhe tërhiqini rripat komplet.

**fig. 73** Për të montuar rripin e mesit të këmbëve, montojeni unazën e poshtme (E10) vetëm te vendi në ndenjësë (E11). Unaza e poshtme (E14) duhet të qëndrojë në pjesën e jashtme.

**fig. 74** Për të montuar si rripin e pjesës së poshtme të shpinës, ashtu edhe dy lidhëset e shpinës, pasi të kontrolloni që anët e tokzës janë në drejtimin e duhur, vendosini unazat (E13) në vendet e duhura në mbështetëse, dhe pasi të jenë pozicionuar poshtë një prej lidhësve (E15), shtyjini fort në vend.

**Kujdes! Pozicionojni lidhëset e shpinës gjithnjë në të njëjtën lartësi.**

**fig. 75** Kujdes! Sigurohuni që të gjithë rripat të jenë lidhur si duhet me ndenjësën e karrocës duke i tërhequr një nga një.

#### MUFTJA E KËMBËS (NËSE KA)

**fig. 76** Pozicionojni muftën e këmbës (K), duke e kaluar poshtë shufrës së parakolpit, dhe bashkoni prixhonerët (K1).

**fig. 77** Mbyllësja e muftës së këmbës mund të zjerohet

dhe bashkohet në një pozicion të përshtatshëm për mbrojtjen e fëmijës nga të ftohtët, duke e fiksuar me kunjat anësore të jashtme në elementët përkatës (K2) të mbulesë.

**fig. 78** Muftja e karrocës mund të përdoret qoftë e drejtuar nga prindi, qoftë nga rruga.

#### MBULESA E SHIUT (NËSE KA)

**fig. 79** Për të vendosur mbulesën e shiut (L), pozicionojeni mbi kapak dhe mbyllini të dyja kopsat (L1) në anët e ndenjësës së karrocës.

**fig. 80** Pastaj kapini brezat (L3) përreth tubave të përparmë në grupin e rrotës.

#### NDENJËSJA E FËMIJËS CAB 0+ / DARWIN INFANT i-SIZE (NËSE KA)

#### BASHKIMI I NDENJËSËS SË MAKINËS ME SHASINË

**fig. 81** Hiqeni ndenjësën e karrocës nga doret dhe lidhjeni me shasinë duke e puthitur në të dyja anët e strukturës, dhe vendoseni gjithnjë me orientim nga prindërit.

**fig. 82** Kujdes: sigurohuni që ndenjësën e fëmijës të makinës të jetë gjithnjë e fiksuar në të dyja anët para se ta tërhiqni lart.

#### SHKËPUTJA E NDENJËSËS SË MAKINËS NGA SHASIA

**fig. 83** Aktivizoni levën (S1) në ndenjësën e pasme dhe ngrini njëkohësisht atë nga shasia, duke e kapur me dorëzë. Për ta përdorur siç duhet ndenjësën e fëmijës të makinës, referojuni manualit të dedikuar.

## ΠΡΟΕΙΔΟΠΟΙΗΣΕΙΣ



• ΣΗΜΑΝΤΙΚΟ - ΔΙΑΒΑΣΤΕ ΠΡΟΣΕΚΤΙΚΑ ΚΑΙ ΦΥΛΑΞΤΕ ΓΙΑ ΜΕΛΛΟΝΤΙΚΗ

ΑΝΑΦΟΡΑ.

ΑΝ ΔΕΝ ΘΗΡΕΙΤΕ ΜΕ ΠΡΟΣΟΧΗ ΤΙΣ ΠΑΡΟΥΣΕΣ ΟΔΗΓΙΕΣ, ΜΠΟΡΕΙ ΝΑ ΤΘΕΙ ΣΕ ΚΙΝΔΥΝΟ Η ΑΣΦΑΛΕΙΑ ΤΟΥ ΠΑΙΔΙΟΥ ΣΑΣ.

• Η ΑΣΦΑΛΕΙΑ ΤΟΥ ΠΑΙΔΙΟΥ ΑΠΟΤΕΛΕΙ ΔΙΚΗ ΣΑΣ ΕΥΘΥΝΗ.

• ΠΡΟΣΟΧΗ! ΜΗΝ ΑΦΗΝΕΤΕ ΠΟΤΕ ΤΟ ΠΑΙΔΙ ΧΩΡΙΣ ΕΠΙΤΗΡΗΣΗ: ΜΠΟΡΕΙ ΝΑ ΕΙΝΑΙ ΕΠΙΚΙΝΔΥΝΟ. ΟΤΑΝ ΧΡΗΣΙΜΟΠΟΙΕΙΤΕ ΤΟ ΠΡΟΪΟΝ, ΕΧΕΤΕ ΤΗΝ ΠΡΟΣΟΧΗ ΣΑΣ ΤΕΤΑΜΕΝΗ.

• ΓΙΑ ΝΑ ΑΠΟΦΥΓΕΤΕ ΣΟΒΑΡΟΎΣ ΤΡΑΥΜΑΤΙΣΜΟΎ ΛΟΓΩ ΠΤΩΣΗΣ ΚΑΙ/Η ΟΛΪΣΘΗΣΗΣ, ΧΡΗΣΙΜΟΠΟΙΕΙΤΕ ΠΆΝΤΑ

ΤΙΣ ΖΩΝΕΣ ΑΣΦΑΛΕΙΑΣ ΣΩΣΤΑ ΚΟΥΜΠΩΜΕΝΕΣ ΚΑΙ ΡΥΘΜΙΣΜΕΝΕΣ.

#### ΠΟΡΤ ΜΠΕΜΠΕ

• Αυτό το προϊόν είναι κατάλληλο για νεογέννητα και μωρά έως 9 κιλά.

#### ΚΑΘΙΣΜΑ

• Σύμφωνα με την Νομοθεσία EN 1888-2:2018 το προϊόν αυτό είναι κατάλληλο για παιδιά από τη γέννηση μέχρι βάρος 22 κιλά ή ηλικίας 4 ετών, ανάλογα με την κατάσταση που εμφανίζεται πρώτη.

• Το προϊόν είναι εγκεκριμένο για παιδιά έως 22 κιλά με το κάθισμα του καροτσιού στραμμένο προς το δρόμο. Συνιστάται η χρήση του καθίσματος καροτσιού που βλέπει προς τη μητέρα κατά τους πρώτους μήνες της ζωής του παιδιού και οπωσδήποτε όχι πάνω από τα 15 κιλά.

#### ΚΑΘΙΣΜΑ ΑΥΤΟΚΙΝΗΤΟΥ

• Αυτό το προϊόν είναι κατάλληλο για νεογέννητα και μωρά έως 13 κιλά.

• Συνιστάται να ρυθμίζετε την πλάτη του πορτ-μπεμπέ και/ή του καθίσματος του καροτσιού στην πιο εκκλιμένη θέση όταν χρησιμοποιείται με νεογέννητα παιδιά.

• Το πλαίσιο Eclcta Inglesina χρησιμοποιείται αποκλειστικά σε συνδυασμό με το κάθισμα καροτσιού Eclcta, το πορτ-μπεμπέ Maxi Eclcta και τα παιδικά καθίσματα αυτοκινήτου Cab 0+ και Darwin Infant i-Size. Στην περίπτωση αμφιβολίας συμβουλευτείτε την ιστοσελίδα inglesina.com ή απευθυνθείτε στον εξουσιοδοτημένο διανομέα ή στο τμήμα εξυπηρέτησης πελατών της Inglesina.

EL

- ΠΡΟΣΟΧΗ ΜΗΝ ΑΦΗΝΕΤΕ ΠΟΤΕ ΤΟ ΠΑΙΔΙ ΧΩΡΙΣ ΕΠΙΤΗΡΗΣΗ.
- ΠΡΟΣΟΧΗ ΠΡΙΝ ΑΠΟ ΤΗ ΧΡΗΣΗ, ΒΕΒΑΙΩΘΕΙΤΕ ΌΤΙ ΤΟ ΠΡΟΪΟΝ ΕΙΝΑΙ ΕΝΤΕΛΩΣ ΑΝΟΙΧΤΟ ΚΑΙ ΌΤΙ ΌΛΑ ΤΑ ΕΞΑΡΤΗΜΑΤΑ ΑΓΚΙΣΤΡΩΣΗΣ ΚΑΙ ΑΣΦΑΛΕΙΑΣ ΈΧΟΥΝ ΤΟΠΟΘΕΤΗΘΕΙ ΣΩΣΤΑ.
- ΠΡΟΣΟΧΗ ΓΙΑ ΝΑ ΑΠΟΦΥΓΕΤΕ ΤΡΑΥΜΑΤΙΣΜΟΥΣ, ΒΕΒΑΙΩΘΕΙΤΕ ΌΤΙ ΤΑ ΠΑΙΔΙΑ ΒΡΙΣΚΟΝΤΑΙ ΜΑΚΡΙΑ ΟΤΑΝ ΑΝΟΙΓΕΙ ΚΑΙ ΚΛΕΙΝΕΙ ΑΥΤΟ ΤΟ ΠΡΟΪΟΝ.
- ΠΡΟΣΟΧΗ ΜΗΝ ΑΦΗΝΕΤΕ ΤΟ ΠΑΙΔΙ ΝΑ ΠΑΙΞΕΙ ΜΕ ΤΟ ΠΑΡΟΝ ΠΡΟΪΟΝ.
- ΠΡΟΣΟΧΗ ΧΡΗΣΙΜΟΠΟΙΕΙΤΕ ΠΆΝΤΑ ΤΙΣ ΖΩΝΕΣ ΑΣΦΑΛΕΙΑΣ.
- ΠΡΟΣΟΧΗ ΤΟ ΠΑΡΌΝ ΚΑΡΟΤΣΆΚΙ ΔΕΝ ΕΙΝΑΙ ΚΑΤΆΛΛΗΛΟ ΓΙΑ ΝΑ ΤΡΈΧΕΤΕ Ή ΝΑ ΠΑΤΙΝΆΡΕΤΕ.
- ΑΥΤΟ ΤΟ ΠΡΟΪΟΝ ΠΡΕΠΕΙ ΝΑ ΧΡΗΣΙΜΟΠΟΙΕΙΤΑΙ ΜΟΝΟ ΟΤΑΝ ΠΕΡΠΑΤΑΤΕ.
- ΠΡΟΣΟΧΗ ΕΛΕΓΞΤΕ ΑΝ ΤΟ ΠΟΡΤ-ΜΠΕΜΠΕ Ή ΤΟ ΚΑΘΙΣΜΑ ΠΕΡΙΠΑΤΟΥ Ή ΤΟ ΠΑΙΔΙΚΟ ΚΑΘΙΣΜΑ ΑΥΤΟΚΙΝΗΤΟΥ ΈΧΟΥΝ ΣΤΕΡΕΩΘΕΙ ΣΩΣΤΑ ΠΡΙΝ ΑΠΟ ΤΗ ΧΡΗΣΗ.
- ΓΙΑ ΝΑ ΑΠΟΦΥΓΕΤΕ ΑΤΥΧΗΜΑΤΑ, ΒΕΒΑΙΩΘΕΙΤΕ ΌΤΙ ΤΟ ΑΥΤΟΚΙΝΗΤΟ ΕΙΝΑΙ ΜΑΚΡΥΑ ΑΠΟ ΠΟΡΤΕΣ ΠΟΥ ΚΛΕΙΝΟΥΝ ΑΥΤΟΜΑΤΑ (Π.Χ. ΤΡΕΝΑ, ΑΣΑΝΣΕΡ).

- Για να αποφύγετε σοβαρές ζημιές από πτώσεις ή ολίσθηση, χρησιμοποιείτε πάντοτε το σύστημα συγκράτησης κατάλληλα ρυθμισμένο.
- Η σωστή χρήση του συστήματος πρόσδεσης με τις ζώνες ασφαλείας δεν αντικαθιστά την κατάλληλη επίβλεψη από έναν ενήλικα.
- Να θυμάστε ότι η μπάρα προστασίας δεν αποτελεί σύστημα ασφαλείας. Να χρησιμοποιείτε πάντα το σύστημα πρόσδεσης με τις ζώνες ασφαλείας.
- Μην σηκώνετε το καροτσάκι μέσω της μπάρας προστασίας καθώς μπορεί να απαγκιστρωθεί.

- ΤΟ ΠΟΡΤ-ΜΠΕΜΠΕ ΕΙΝΑΙ ΚΑΤΆΛΛΗΛΟ ΓΙΑ ΠΑΙΔΙΑ ΠΟΥ ΔΕΝ ΜΠΟΡΟΥΝ ΝΑ ΠΑΡΑΜΕΙΝΟΥΝ ΚΑΘΙΣΜΕΝΑ ΑΠΟ ΜΟΝΑ ΤΟΥΣ, ΝΑ ΓΥΡΙΣΟΥΝ ΚΑΙ ΔΕΝ ΜΠΟΡΟΥΝ ΝΑ ΣΗΚΩΘΟΥΝ ΣΤΗΡΙΖΟΜΕΝΑ ΣΤΑ ΧΕΡΙΑ Ή ΣΤΑ ΓΟΝΑΤΑ. ΜΕΓΙΣΤΟ ΒΑΡΟΣ ΠΑΙΔΙΟΥ: 9 ΚΙΛΑ.
- ΜΗΝ ΕΠΙΤΡΕΠΕΤΑΙ ΣΕ ΆΛΛΑ ΠΑΙΔΙΑ ΝΑ ΠΑΙΖΟΥΝ ΧΩΡΙΣ ΕΠΙΤΗΡΗΣΗ ΚΟΝΤΑ ΣΤΟ ΠΟΡΤ-ΜΠΕΜΠΕ.
- ΜΗΝ ΤΟ ΧΡΗΣΙΜΟΠΟΙΗΣΕΤΕ ΕΑΝ ΤΟ ΠΟΡΤ-ΜΠΕΜΠΕ ΕΜΦΑΝΙΖΕΙ ΣΠΑΣΜΕΝΑ, ΧΑΛΑΣΜΕΝΑ ΜΕΡΗ Ή ΛΕΙΠΟΥΝ ΚΟΜΜΑΤΙΑ.

- Μην χρησιμοποιείτε και μην προσθέτετε κάποιο άλλο στρωματάκι εκτός από αυτό που παρέχεται μαζί με το πορτ-μπεμπέ ή που είναι εγκεκριμένο από τον κατασκευαστή.
- **ΚΙΝΔΥΝΟΣ ΑΣΦΥΞΙΑΣ** για τα παιδιά. Πάντα να ελέγχετε ότι υπάρχει επαρκής χώρος γύρω από το πρόσωπο του παιδιού προκειμένου να αποτρέψετε εμπόδια ροής του αέρα. Τα κορδόνια μπορεί να αποτελέσουν αιτία στραγγαλισμού. Μην τοποθετείτε αντικείμενα με σχοινιά γύρω από τον λαιμό του παιδιού, όπως κορδόνια ή κορδέλες γιακουκούλες ή πιπίλες. Μην τοποθετείτε σχοινιά ή κορδόνια πάνω στο προϊόν ή στα παιχνίδια. Μην αφήνετε μαλακά αντικείμενα, λούτρινα παιχνίδια, προστατευτικά και μαξιλάρια μέσα στο πορτ-μπεμπέ, διότι θα μπορούσαν να γίνουν επικίνδυνα.
- Το πορτ μπεμπέ Inglesina Maxi Electa μπορεί να χρησιμοποιηθεί μόνο με το Standup Inglesina.
- Όταν το μωρό είναι μέσα στο πορτ-μπεμπέ το κεφάλι του δεν θα πρέπει ποτέ να βρίσκεται πιο χαμηλά από το σώμα.
- Ελέγξτε αν η χειρολαβή μεταφοράς βρίσκεται σε κάθετη θέση και σωστά στερεωμένη στις δύο πλευρές, πριν σηκώσετε ή μεταφέρετε το πορτ-μπεμπέ.
- Πριν σηκώσετε ή μεταφέρετε το πορτ-μπεμπέ, να ελέγχετε πάντοτε ότι η πλάτη είναι ρυθμισμένη στη χαμηλότερη θέση.
- Πριν από τη χρήση βεβαιωθείτε ότι το πορτ-μπεμπέ είναι σωστά συνδεδεμένο στο πλαίσιο τραβώντας τη χειρολαβή προς τα πάνω.
- Το πορτ-μπεμπέ μπορεί να χρησιμοποιηθεί ως σύστημα συγκράτησης για τη μεταφορά μέσα σε αυτοκίνητο μόνο εάν είναι εφοδιασμένο με το κατάλληλο kit (Kit Auto Maxi). Το σύστημα ιμάντων του kit αυτοκινήτου πρέπει να αφαιρεθεί ή να κρυφτεί όταν χρησιμοποιείτε το πορτ-μπεμπέ εκτός από τη μεταφορά μέσα σε αυτοκίνητο, για περιόδους ύπνου χωρίς την επίβλεψη ενός ενήλικα (δείτε το εγχειρίδιο του Kit Auto).
- Η λαβή και το κάτω μέρος του πορτ-μπεμπέ πρέπει να ελέγχονται τακτικά για τυχόν σημάδια ζημιάς ή φθοράς.

#### ΧΡΗΣΗ ΤΟΥ ΠΟΡΤ-ΜΠΕΜΠΕ ΧΩΡΙΣ ΤΟ ΠΛΑΙΣΙΟ

- ΑΥΤΟ ΤΟ ΠΡΟΙΟΝ ΕΙΝΑΙ ΚΑΤΆΛΛΗΛΟ ΜΟΝΟ ΓΙΑ ΠΑΙΔΙΑ ΠΟΥ



## ΔΕΝ ΜΠΟΡΟΥΝ ΝΑ ΠΑΡΑΜΕΙΝΟΥΝ ΚΑΘΙΣΜΕΝΑ ΑΠΟ ΜΟΝΑ ΤΟΥΣ.

### • ΧΡΗΣΙΜΟΠΟΙΕΙΤΑΙ ΜΟΝΟ ΕΠΑΝΩ ΣΕ ΜΙΑ ΟΡΙΖΟΝΤΙΑ, ΣΤΑΘΕΡΗ ΚΑΙ ΣΤΕΓΝΗ ΕΠΙΦΑΝΕΙΑ.

- **ΚΙΝΔΥΝΟΣ ΠΤΩΣΗΣ:** Οι κινήσεις του παιδιού μπορεί με μετακινήσουν το προϊόν. Ποτέ μην τοποθετείτε το προϊόν κοντά σε άκρες τραπεζιών, πάγκων εργασίας ή ανυψωμένων επιφανειών.
- **ΚΙΝΔΥΝΟΣ ΑΣΦΥΞΙΑΣ:** Το προϊόν μπορεί να ανατραπεί επάνω σε μαλακές επιφάνειες και να πνίξει το παιδί. **ΠΟΤΕ** μην τοποθετείτε το προϊόν επάνω σε κρεβάτια, καναπέδες ή άλλες μαλακές επιφάνειες.

### ΑΣΦΑΛΕΙΑ

- Πριν τη συναρμολόγηση, βεβαιωθείτε ότι το προϊόν και όλα τα εξαρτήματά του δεν παρουσιάζουν κάποια βλάβη λόγω της μεταφοράς. Αν συμβαίνει κάτι τέτοιο, δεν πρέπει να χρησιμοποιήσετε το προϊόν και πρέπει να το φυλάξετε μακριά από παιδιά.
- Για την ασφάλεια του παιδιού σας, πριν χρησιμοποιήσετε το προϊόν, αφαιρέστε και πετάξτε όλες τις πλαστικές σακούλες και όλα τα υλικά συσκευασίας και φυλάξτε τα οπωσδήποτε μακριά από νεογέννητα και παιδιά.
- Αυτό το προϊόν πρέπει να χρησιμοποιείται μόνο με ένα παιδί.
- Πριν από τη χρήση:
  - βεβαιωθείτε ότι το προϊόν έχει συναρμολογηθεί κατάλληλα, ότι όλα τα εξαρτήματά του είναι σωστά στερεωμένα και ότι έχουν τοποθετηθεί όλοι οι μηχανισμοί. Βεβαιωθείτε ότι η επένδυση έχει συναρμολογηθεί σωστά επάνω στον σκελετό.
  - βεβαιωθείτε ότι το πλαίσιο είναι τελείως ανοικτό και ότι όλοι οι μηχανισμοί στερέωσης έχουν τοποθετηθεί.
  - βεβαιωθείτε ότι το πορτ-μπεμπέ, το κάθισμα του καροτσιού ή το παιδικό κάθισμα αυτοκινήτου έχουν στερεωθεί σωστά τραβώντας τα προς τα επάνω.
- Να είστε προσεκτικοί όταν ανοίγετε και κλείνετε το προϊόν για να αποφύγετε την παγίδευση των δακτύλων. Ακολουθήστε πιστά τις οδηγίες όπως υποδεικνύονται στις εικόνες του εγχειριδίου.
- Μην ανοίγετε, κλείνετε ή αποσυναρμολογείτε το προϊόν ή επιχειρείτε αυτές τις ενέργειες με το παιδί μέσα.
- Προσέχετε πάντα ιδιαίτερα όταν εκτελείτε αυτές τις ενέργειες με το παιδί δίπλα σας.
- Κατά τη διάρκεια αυτών των εργασιών, μπορεί να προκληθεί παγίδευση ή τραυματισμός των δακτύλων.
- Βεβαιωθείτε ότι το φρένο είναι πάντα ενεργοποιημένο όταν βάζετε ή σηκώνετε το παιδί από το κάθισμα/πορτ μπεμπέ, όταν σταματάτε και όταν συναρμολογείτε/αφαιρείτε τα εξαρτήματα.
- Χρησιμοποιείτε πάντα το φρένο ακόμα και όταν σταματάτε για μικρό χρονικό διάστημα.
- Όταν το σταθμεύσετε, ελέγξτε αν το φρένο έχει ενεργοποιηθεί σωστά, μετακινώντας το προϊόν εμπρός και πίσω. Βεβαιωθείτε ότι και οι δύο τροχοί έχουν ενεργοποιημένα τα φρένα.
- Ποτέ μην τοποθετείτε το προϊόν κοντά σε σκάλες ή σκαλιά, ακόμη και αν έχει εφαρμοστεί το φρένο, καθώς οι κινήσεις του παιδιού μπορεί να προκαλέσουν ολίσθηση του προϊόντος.
- Μην αφήνετε το πλαίσιο με στερεωμένο το κάθισμα του καροτσιού/πορτ-μπεμπέ/παιδικού καθίσματος επάνω σε εκκλιμένο επίπεδο όταν το παιδί βρίσκεται μέσα σε αυτό, ακόμα και όταν έχετε ενεργοποιήσει το φρένο. Η απόδοση των φρένων περιορίζεται στις μεγάλες κλίσεις.

- Μην αφήνετε τη χειρολαβή όταν βρίσκεστε κοντά σε πολυσύχναστους δρόμους, σιδηροδρομικές γραμμές ή σε περίπτωση ισχυρού ανέμου, επειδή, ακόμη και αν το φρένο είναι σωστά ενεργοποιημένο, το προϊόν μπορεί να μετακινήσει.
- Ποτέ μην χρησιμοποιήσετε το πλαίσιο με στερεωμένο το κάθισμα του καροτσιού/πορτ-μπεμπέ/παιδικού καθίσματος αυτοκινήτου για να ανεβείτε ή να κατεβάσετε σκάλες ή κυλιόμενες σκάλες με το παιδί επάνω σε αυτό, επειδή μπορεί να χάσετε ζαφνικά τον έλεγχο του μέσου ή το παιδί να πέσει. Προσέξτε ιδιαίτερα ακόμα και όταν ανεβαίνετε ή κατεβαίνετε ένα σκαλί ή άλλες ανώμαλες επιφάνειες.
- Το μέγιστο φορτίο του καλάθιού αντικειμένων είναι 5 κιλά και αυτό της θήκης για μπιμπερό είναι 0,5 κιλά. Μην χρησιμοποιείτε τη θήκη για μπιμπερό για να μεταφέρετε ζεστά ροφήματα. Μην υπερβαίνετε το συνιστώμενο μέγιστο φορτίο.
- Οποιοδήποτε φορτίο εφαρμοστεί στη χειρολαβή ή/και στην πλάτη ή/και πλαγίως του προϊόντος μπορεί να θέσει σε κίνδυνο τη σταθερότητα του προϊόντος.
- Η τοποθέτηση κατοικιδίων στο προϊόν θα μπορούσε να θέσει σε κίνδυνο τη σταθερότητα του και να προκαλέσει απώλεια της συγκράτησης.
- Να λαμβάνετε υπόψη τους κινδύνους που προκύπτουν από την παρουσία γυμνών φλογών ή άλλων πηγών θερμότητας όπως καλοριφέρ, τζάκια, ηλεκτρικές κουζίνες ή φωταερίου κ.τ.λ.: μην αφήνετε το προϊόν κοντά σε αυτές τις πηγές θερμότητας.
- Βεβαιωθείτε ότι όλες οι πιθανές πηγές κινδύνου (παράδειγμα: σκονιά, ηλεκτρικά καλώδια κ.τ.λ.) βρίσκονται σε σημείο που δεν μπορεί να τα φτάσει το παιδί.
- Μην αφήνετε το προϊόν με το παιδί μέσα σ' αυτό σε σημεία όπου σκονιά, κουρτίνες ή κάτι άλλο μπορεί πιθανόν να χρησιμοποιηθούν από το παιδί για να σκαρφαλώσει ή που μπορεί να γίνουν αιτίες ασφυξίας ή πνιγμού.
- Μην ανυψώσετε ποτέ το πλαίσιο με στερεωμένο το κάθισμα του καροτσιού/πορτ-μπεμπέ/παιδικού καθίσματος αυτοκινήτου εάν το παιδί είναι μέσα.
- **ΠΡΟΣΟΧΗ: ΚΙΝΔΥΝΟΣ ΣΤΡΑΓΓΑΛΙΣΜΟΥ** - Οι λαβές/οι ζώνες της τσάντας πρέπει να διατηρούνται μακριά από το πορτ-μπεμπέ και το κάθισμα του καροτσιού.
- **ΚΙΝΔΥΝΟΣ ΠΤΩΣΗΣ** - Αποφύγετε να αφήνετε τα παιδιά να κάθονται στην πλάτη. Η περιοχή του καθίσματος είναι εκείνη που οριοθετείται από τη ζώνη ασφαλείας.
- Μην αφήνετε ποτέ το παιδί να καθίσει ή να σταθεί όρθιο στο καλάθι, καθώς το προϊόν μπορεί να αναποδογυρίσει και να προκαλέσει σοβαρό τραυματισμό.

### ΣΥΜΒΟΥΛΕΣ ΓΙΑ ΤΗ ΧΡΗΣΗ

- Μη χρησιμοποιείτε το προϊόν αν υπάρχουν σπασίματα ή αν λείπουν εξαρτήματα.
- Ελέγχετε τακτικά το προϊόν και τα εξαρτήματά του για να εντοπίσετε τυχόν σημάδια βλάβης και/ή φθοράς, ζηλώματα και σκισίματα. Σε περίπτωση βλάβης ή κακής λειτουργίας, κρατήστε το προϊόν μακριά από παιδιά, μην το χρησιμοποιείτε και/ή μην επιχειρήσετε να το επισκευάσετε, αλλά επικοινωνήστε αμέσως με τον εξουσιοδοτημένο έμπορο για να ζητήσετε ανταλλακτικά ή επισκευή.
- Μην αφήνετε άλλα παιδιά ή ζώα να παίζουν χωρίς επίτηρηση κοντά στο προϊόν ή να σκαρφαλώνουν πάνω του.
- Οι διαδικασίες συναρμολόγησης, αποσυναρμολόγησης και ρύθμισης πρέπει να πραγματοποιούνται μόνο από ενήλικα άτομα. Βεβαιωθείτε ότι όποιος χρησιμοποιεί το προϊόν (μπέμπι σίτερ, παππούδες κ.τ.λ.) γνωρίζει πώς να το χρησιμοποιήσει σωστά. Αυτό το προϊόν πρέπει να χρησιμοποιείται μόνο από ενήλικα.
- Κατά τη διάρκεια των ρυθμίσεων βεβαιωθείτε ότι τα κινούμενα μέρη του προϊόντος δεν έρχονται σε επαφή με το παιδί (παράδειγμα: πλάτη, κουκούλα κτλ.). Βεβαιωθείτε πάντα ότι το φρένο είναι πλήρως ενεργοποιημένο κατά τη διάρκεια αυτών των ρυθμίσεων.
- Μην αφήνετε το παιδί στο πλαίσιο με στερεωμένο το

κάθισμα του καροτσιού/πορτ-μπεμπέ/παιδικού καθίσματος όταν ταξιδεύετε με τα μέσα μαζικής μεταφοράς (π.χ. τρένο, λεωφορείο κ.λπ.).

- Μην χρησιμοποιείτε το κάθισμα του καροτσιού ως παιδικό κάθισμα αυτοκινήτου.
- Αφαιρέστε τα περιεχόμενα του καλαθιού πριν κλείσετε το πλαίσιο.
- Όταν δε χρησιμοποιείτε το προϊόν, πρέπει να το βάζετε στην αποθήκη και οπωσδήποτε μακριά από τα παιδιά. Το προϊόν δεν πρέπει να χρησιμοποιείται ως παιχνιδιό! Μην αφήνετε το παιδί να παίζει με το παρόν προϊόν.
- Μην στερεώσετε / αφαιρέσετε το κάθισμα του καροτσιού με το παιδί μέσα σε αυτό και μην μεταφέρετε το παιδί μέσα στο κάθισμα ξεχωριστά από το πλαίσιο.
- Αν το προϊόν εκτεθεί για μεγάλο χρονικό διάστημα στον ήλιο, περιμένετε να κρυώσει πριν το χρησιμοποιήσετε.
- Για να αποφύγετε την υπερθέρμανση και τα εγκαύματα, μην εκθέτετε το παιδί σε άμεσο ηλιακό φως για παρατεταμένες περιόδους, ακόμα και αν η κουκούλα είναι τελείως κατεβασιμένη.
- Η χρήση του παιδικού καθίσματος αυτοκινήτου μαζί με το πλαίσιο δεν υποκαθιστά ένα πορτ-μπεμπέ ή ένα κρεβάτι. Όταν το παιδί πρέπει να κοιμηθεί είναι πιο σωστό να χρησιμοποιήσετε ένα κατάλληλο καροτσάκι, πορτ-μπεμπέ ή ένα κρεβάτι.

## ΚΑΛΥΜΜΑ ΓΙΑ ΤΗ ΒΡΟΧΗ

### ΠΡΟΕΙΔΟΠΟΙΗΣΕΙΣ!

- Χρησιμοποιήστε υπό την επίβλεψη ενός ενήλικα.
- Όταν βρίσκεται σε χρήση, βεβαιωθείτε ότι το κάλυμμα για τη βροχή δεν έρχεται σε επαφή με το πρόσωπο του μωρού καθώς θα μπορούσε να προκαλέσει ασφυξία.
- Μην χρησιμοποιείτε ποτέ το κάλυμμα για τη βροχή χωρίς την κουκούλα που το κρατά μακριά από το πρόσωπο του παιδιού. Η σωστή εγκατάσταση του καλύμματος βροχής είναι με την κουκούλα ανοιχτή, όπως φαίνεται στις εικόνες των οδηγιών.
- Χρησιμοποιήστε μόνο μαζί με το προϊόν Inglesina που υποδεικνύεται.
- Μην το χρησιμοποιείτε σε άλλα προϊόντα από εκείνα που συνιστώνται από τον κατασκευαστή.
- Για να αποφύγετε τον κίνδυνο ασφυξίας ή υπερθέρμανσης, μην χρησιμοποιείτε ποτέ το κάλυμμα βροχής στον ήλιο ή σε εσωτερικούς χώρους.
- Πλένεται στο χέρι στους 30° C.

## ΩΡΟΙ ΕΓΓΥΗΣΗΣ

- Η Inglesina Baby S.p.A. εγγυάται ότι κάθε προϊόν έχει σχεδιαστεί και κατασκευαστεί σύμφωνα με τις διατάξεις/ κανονισμούς του προϊόντος και την ποιότητα και την ασφάλεια που ισχύουν σήμερα γενικά στις χώρες της Ευρωπαϊκής αγοράς της Κοινότητας.
- Η Inglesina Baby S.p.A. εγγυάται ότι κατά τη διάρκεια και μετά τη διαδικασία παραγωγής, κάθε προϊόν έχει υποβληθεί σε αρκετούς ελέγχους ποιότητας. Η Inglesina Baby S.p.A. εγγυάται ότι κάθε προϊόν κατά τη στιγμή της αγοράς από έναν Εξουσιοδοτημένο Αντιπρόσωπο είναι απαλλαγμένο από ελαττώματα στη συναρμολόγηση ή την κατασκευή.
- Αυτή η εγγύηση δεν εκφράζει τα δικαιώματα που παρέχονται στους καταναλωτές σύμφωνα με την εθνική νομοθεσία, η οποία μπορεί να διαφέρει ανάλογα με τη χώρα στην οποία αγοράστηκε το προϊόν, και οι ορισμοί των οποίων, σε περίπτωση διαμάχης, υπερισχύουν σε σχέση με το περιεχόμενο της παρούσας εγγύησης.
- Σε περίπτωση που το προϊόν παρουσιάσει ελαττώματα στα υλικά ή/και κατασκευαστικές ανωμαλίες που διαπιστώνονται τη στιγμή της αγοράς ή κατά τη συνήθη χρήση, σύμφωνα με τα όσα αναφέρονται στο σχετικό εγχειρίδιο χρήσης, Η Inglesina Baby S.p.A. αναγνωρίζει την ευκολότητα των όρων της εγγύησης για μια περίοδο 24 μηνών μετά από την

ημερομηνία αγοράς.

• Η εγγύηση ισχύει μόνο στη χώρα στην οποία αγοράστηκε το προϊόν και στην περίπτωση που η αγορά έγινε από εξουσιοδοτημένο κατάστημα λιανικής.

• Η εγγύηση αναγνωρίζεται και ισχύει για τον πρώτο ιδιοκτήτη του παρόντος προϊόντος που αγοράστηκε.

• Η εγγύηση καλύπτει την αντικατάσταση ή επισκευή των ελαττωματικών εξαρτημάτων λόγω κατασκευαστικών ελαττωμάτων εξ αρχής. Η Inglesina Baby S.p.A. διατηρεί το δικαίωμα να αποφασίσει κατά την κρίση της, αν θα εφαρμόσει την εγγύηση μέσω της επισκευής ή της αντικατάστασης του προϊόντος.

• Για να χρησιμοποιήσετε την εγγύηση είναι απαραίτητο να παρουσιάσετε τον σειριακό αριθμό και το αντίγραφο της απόδειξης που εκδόθηκε κατά τη στιγμή της αγοράς του προϊόντος, ελέγχοντας αν επάνω σε αυτή αναφέρεται κατά τρόπο ευανάγνωστο η ημερομηνία αγοράς.

• Αυτοί οι όροι της εγγύησης παύουν να ισχύουν στην περίπτωση που:

- το προϊόν χρησιμοποιείται με διαφορετικούς τρόπους που δεν αναφέρονται ρητά στο σχετικό εγχειρίδιο χρήσης.
- το προϊόν χρησιμοποιείται με τρόπο που δεν είναι σύμφωνος με όσα προβλέπονται στο αντίστοιχο εγχειρίδιο.
- το προϊόν έχει υποστεί επισκευές σε μη εξουσιοδοτημένα και συμβατικά κέντρα σέρβις.
- το προϊόν έχει υποστεί τροποποιήσεις ή/και παρεμβάσεις τόσο στο δομικό μέρος όσο και στον κλωστοϋφαντουργικό τομέα που δεν έχουν εξουσιοδοτηθεί από τον κατασκευαστή. Ενδεχόμενες τροποποιήσεις απαλλάσσουν την Inglesina Baby S.p.A. από οποιαδήποτε ευθύνη.
- το ελάττωμα οφείλεται σε αμέλεια ή απρόσεκτη χρήση (πχ. βίαιες προεκρούσεις των δομικών μερών, έκθεση σε δραστησικές χημικές ουσίες, κλπ.).
- το προϊόν έχει παρουσιάσει φυσιολογική φθορά (πχ. τροχοί, κινούμενα μέρη, ύφασμα) που προκύπτει από μια παρατεταμένη και συνεχή χρήση προγραμματισμένη καθημερινά.
- το προϊόν έχει χαλάσει, έστω και τυχαία, από τον ίδιο τον ιδιοκτήτη ή από τρίτους (π.χ. στην περίπτωση που αποστέλλεται ως αποσκευή μέσω αεροπλάνων ή άλλων μέσων).
- το προϊόν αποστέλλεται στον αντιπρόσωπο για σέρβις, χωρίς το πρωτότυπο της απόδειξης αγοράς και/ή χωρίς τον σειριακό αριθμό ή όταν η ημερομηνία αγοράς επάνω στην απόδειξη και/ή ο σειριακός αριθμός δεν είναι ευανάγνωστα.

• Τυχόν βλάβες που θα προκληθούν από τη χρήση εξαρτημάτων που δεν παρέχονται και/ή δεν είναι εγκεκριμένα από την Inglesina Baby, δε θα καλύπτονται από τους όρους της εγγύησης μας.

• Η Inglesina Baby S.p.A. αποσιωπάει κάθε ευθύνη για βλάβες σε πράγματα ή άτομα που προκαλούνται από ακατάλληλη και/ή λανθασμένη χρήση του προϊόντος.

• Μετά τη λήξη της περιόδου εγγύησης, η Εταιρεία εξακολουθεί να παρέχει το σέρβις των προϊόντων της έναντι αμοιβής εντός προθεσμίας τεσσάρων (4) ετών από την ημερομηνία της εισαγωγής στην αγορά των ιδίων, μετά την οποία θα αξιολογείται κατά περίπτωση η δυνατότητα παρέμβασης.

## ΑΝΤΑΛΛΑΚΤΙΚΑ / ΣΕΡΒΙΣ ΜΕΤΑ ΤΗΝ ΠΩΛΗΣΗ

- Ελέγχετε τακτικά τους μηχανισμούς ασφαλείας για να βεβαιώσετε ότι το προϊόν εξακολουθεί να λειτουργεί σωστά με το πάροδο του χρόνου. Αν διαπιστώσετε προβλήματα και/ή βλάβες οποιουδήποτε είδους, μη χρησιμοποιήσετε το προϊόν. Επικοινωνήστε αμέσως με τον εξουσιοδοτημένο αντιπρόσωπο ή με τη Μεταγοραστική εξυπηρέτηση πελατών της Inglesina.

• Μη χρησιμοποιείτε ανταλλακτικά ή εξαρτήματα που δεν παρέχονται και/ή σε κάθε περίπτωση δεν είναι εγκεκριμένα από την Inglesina Baby S.p.A.

### ΤΙ ΠΡΕΠΕΙ ΝΑ ΚΑΝΕΤΕ ΣΕ ΠΕΡΙΠΤΩΣΗ ΑΝΑΓΚΗΣ ΓΙΑ ΣΕΡΒΙΣ

- Σε περίπτωση ανάγκης για σέρβις του προϊόντος, επικοινωνήστε αμέσως με τον Αντιπρόσωπο Inglesina από τον οποίο αγοράσατε το προϊόν, φροντίζοντας να έχετε τον "Serial Number" του αντίστοιχου προϊόντος που έχετε ζητήσει.
- Έργο του Αντιπροσώπου είναι να έρθει σε επαφή με την Inglesina για να αξιολογήσει τον πιο κατάλληλο τρόπο παρέμβασης σε κάθε περίπτωση και να παράσχει στη συνέχεια την οποιαδήποτε οδηγία.
- Η Υπηρεσία Σέρβις Inglesina διατίθεται σε κάθε περίπτωση να παράσχει όλες τις αναγκαίες πληροφορίες με έγγραφη αίτηση που πρέπει να συμπληρώνεται σε σχετικό έντυπο που διατίθεται στην ιστοσελίδα: [inglesina.com](http://inglesina.com) - τμήμα Εγγύηση και Σέρβις.

### ΣΥΜΒΟΥΛΕΣ ΓΙΑ ΤΟΝ ΚΑΘΑΡΙΣΜΟ ΚΑΙ ΤΗ ΣΥΝΤΗΡΗΣΗ ΤΟΥ ΠΡΟΪΟΝΤΟΣ

- Το παρόν προϊόν χρειάζεται τακτική συντήρηση από το χρήστη.
- Μην ασκείτε ποτέ πίεση σε μηχανισμούς ή κινητά μέρη. Αν δε γνωρίζετε τι πρέπει να κάνετε, ανατρέξτε στις οδηγίες.
- Μη βάζετε στην αποθήκη το προϊόν αν είναι ακόμη βρεγμένο και μην το αφήνετε σε υγρό περιβάλλον γιατί μπορεί να δημιουργηθεί μούχλα.
- Φυλάσσετε το προϊόν σε στεγνό μέρος.
- Προστατεύστε το προϊόν από τους ατμοσφαιρικούς παράγοντες, νερό, βροχή ή χιόνι. Επίσης, η παρατεταμένη έκθεση στον ήλιο μπορεί να προκαλέσει αλλαγή χρώματος σε πολλά υλικά.
- Αν τυχόν χρησιμοποιήσετε το προϊόν στην παραλία, καθαρίστε το και σκουπίστε το με προσοχή ώστε να αφαιρέσετε την άμμο και το αλάτι καθώς θα μπορούσε να

σκοουριάσει.

- Καθαρίστε τα πλαστικά και μεταλλικά μέρη με ένα υγρό πανί ή ένα ήπιο καθαριστικό. Μη χρησιμοποιείτε διαλύτες, αμμωνία ή βενζίνη.
- Στεγνώστε με προσοχή τα μεταλλικά τμήματα έπειτα από τυχόν επαφή με το νερό, για να μη σχηματιστεί σκουριά.
- Διατηρήστε καθαρά όλα τα κινητά μέρη και αν χρειαστεί περάστε τα με ένα ελαφρύ λιπαντικό.

### ΣΥΜΒΟΥΛΕΣ ΓΙΑ ΤΟΝ ΚΑΘΑΡΙΣΜΟ ΤΗΣ ΥΦΑΣΜΑΤΙΝΗΣ ΕΠΕΝΔΥΣΗΣ

- Σας συνιστούμε να πλένετε την επένδυση χωριστά από τα άλλα υφάσματα.
- Νανέψτε περιοδικά τα υφασμάτινα μέρη με μια μαλακή βούρτσα για τα ρούχα.
- Ακολουθήστε τις οδηγίες πλυσίματος της υφασματινής επένδυσης που αναγράφονται στις κατάλληλες ετικέτες.



Πλένετε στο χέρι με κρύο νερό



Μη χρησιμοποιείτε χλωρίνη



Μη στεγνώνετε σε στεγνωτήριο



Στεγνώστε απλώνοντας σε σκιερό μέρος



Μη σιδερώνετε



Αποφύγετε το στεγνό καθάρισμα

Χωρίς στύψιμο

- Στεγνώστε εντελώς την υφασματινή επένδυση πριν τη χρησιμοποιήσετε ή την επανατοποθετήσετε.
- Για την αποφυγή τυχόν σχηματισμού μούχλας, σας συνιστούμε να αερίζετε περιοδικά το πορτ μπεμπέ. Πιο συγκεκριμένα, αφαιρείτε την Υφασματινή επένδυση από το πλαίσιο και περνάτε τη βάση με ένα στεγνό πανάκι.

## ΟΔΗΓΙΕΣ

### ΚΑΤΑΛΟΓΟΣ ΕΞΑΡΤΗΜΑΤΩΝ

#### Εικ. 1

#### ΠΛΑΙΣΙΟ ΕΛΕΚΤΑ

- A Οπίσθιοι τροχοί
- B Μπροστινοί τροχοί

#### ΠΟΡΤ ΜΠΕΜΠΕ ΕΛΕΚΤΑ

- C Επένδυση κουκούλας
- D Κάλυμμα πορτ μπεμπέ

#### ΚΑΡΟΤΣΙ ΕΛΕΚΤΑ

- E Κάθισμα καροτσιού
- F Προστατευτική μπάρα
- G Κουκούλα

#### ΑΞΕΣΟΥΑΡ

- J Θήκη μπιμπερό
- K Καλάθι για διάφορα αντικείμενα
- K Καλυμμα ποδιων (αν διατίθεται)
- L Προστατευτικό κάλυμμα για τη βροχή (αν διατίθεται)

#### ΚΑΘΙΣΜΑ ΑΥΤΟΚΙΝΗΤΟΥ CAB 0+ / DARWIN INFANT i-SIZE (ΑΝ ΔΙΑΤΙΘΕΤΑΙ)

#### STANDUP (ΑΝ ΔΙΑΤΙΘΕΤΑΙ)

### ΠΛΑΙΣΙΟ ΕΛΕΚΤΑ

#### ΑΝΟΙΓΜΑ ΠΛΑΙΣΙΟΥ

**Εικ. 2** Κρατώντας πατημένο τον μοχλό (T1) σηκώνετε τον σκελετό απότομα μέχρι να ανοίξει πλήρως.

**Εικ. 3 Προσοχή: Βεβαιωθείτε ότι όλοι οι μηχανισμοί ασφάλισης είναι σωστά στερεωμένοι και στις δύο πλευρές πριν από τη χρήση και ότι καμία από τις κόκκινες ενδείξεις δεν είναι ορατή.**

#### ΣΥΝΑΡΜΟΛΟΓΗΣΗ/ΑΦΑΙΡΕΣΗ ΟΠΙΣΘΙΩΝ ΤΡΟΧΩΝ

**Εικ. 4** Τοποθετήστε τους πίσω τροχούς (A) στις αντίστοιχες υποδοχές του πλαισίου και σπρώξτε τους μέχρι να ακουστεί ένα κλικ και να ασφαλισουν στη θέση τους.

**Εικ. 5 Προσοχή: βεβαιωθείτε ότι οι τροχοί είναι σωστά συνδεδεμένοι πριν από τη χρήση.**

Στην περίπτωση που χρειάζεται, οι πίσω τροχοί μπορούν εύκολα να αφαιρεθούν.

**Εικ. 6** Για να αφαιρέσετε τον πίσω τροχό (A) πατήστε τον μοχλό (A1) και ταυτόχρονα τραβήξτε τον τροχό αφαιρώντας τον από την υποδοχή του στο πλαίσιο.

#### ΑΦΑΙΡΕΣΗ/ΣΥΝΑΡΜΟΛΟΓΗΣΗ ΤΟΥ ΣΥΝΟΛΟΥ ΤΩΝ ΕΜΠΡΟΣΘΙΩΝ ΤΡΟΧΩΝ

Στην περίπτωση που χρειάζεται, και τα δύο σύνολα των μπροστινών τροχών (B) μπορούν εύκολα να αφαιρεθούν.

- Εικ. 7** Σπρώχνοντας το μικρό πλήκτρο (B1), βγάλετε το σύνολο του τροχού από τη θέση επάνω στη βάση στήριξης.
- Εικ. 8** Για να το επανατοποθετήσετε, αρκεί να το βάλετε και να το σπρώξετε μέσα στη θέση του μέχρι να ακούσετε το κλικ της σωστής στερέωσης.
- Εικ. 9 Προσοχή: βεβαιωθείτε ότι οι τροχοί είναι σωστά συνδεδεμένοι πριν από τη χρήση.**

#### ΚΛΕΙΣΙΜΟ ΠΛΑΙΣΙΟΥ

- Εικ. 10** Πατώντας και τα δύο κουμπιά ρύθμισης της χειρολαβής (T2) κατεβάστε τη χειρολαβή στην πιο χαμηλή θέση.
- Εικ. 11** Πατώντας το κουμπί (T3), περιστρέψτε ταυτόχρονα την πίσω λαβή (T4) μέχρι να κλείσει πλήρως το πλαίσιο.
- Προσοχή: να ελέγχετε πάντα ότι το πλαίσιο έχει κλείσει σωστά.**
- Εικ. 12** Για να μεταφέρετε το κλειστό πλαίσιο, χρησιμοποιήστε την πίσω λαβή (T4). Μην σηκώνετε ποτέ το πλαίσιο από τη χειρολαβή.

#### ΦΡΕΝΟ ΠΙΣΩ ΤΡΟΧΩΝ

- Εικ. 13** Για να ενεργοποιήσετε το φρένο, πατήστε τον μοχλό δεξιά (T5).
- Εικ. 14** Για να απενεργοποιήσετε το φρένο, πατήστε τον μοχλό αριστερά (T6).
- Βάζετε πάντα το φρένο κατά τη διάρκεια των στάσεων.**
- Εικ. 15 Προσοχή: μην ανασκώνετε ποτέ τους μοχλούς ενεργοποίησης και απενεργοποίησης των φρένων, απλά πατήστε τους.**

#### ΜΠΛΟΚΑΡΙΣΜΑ/ΞΕΜΠΛΟΚΑΡΙΣΜΑ ΠΙΣΩ ΤΡΟΧΩΝ

Το πλαίσιο είναι εξοπλισμένο με περιστρεφόμενους τροχούς.

**Εικ. 16** Για να τους μπλοκάρετε ή να τους ξεμπλοκάρετε βεβαιωθείτε ότι είναι σωστά ευθυγραμμισμένοι, στη συνέχεια πατήστε τον μοχλό (B2) που βρίσκεται και στους δύο μπροστινούς τροχούς.

#### ΡΥΘΜΙΣΗ ΤΗΣ ΧΕΙΡΟΛΑΒΗΣ

Το πλαίσιο διαθέτει ρυθμιζόμενη χειρολαβή.

**Εικ. 17** Πιέστε και τα δύο κουμπιά (T2) και ταυτόχρονα σηκώστε ή κατεβάστε τη χειρολαβή στην επιθυμητή θέση.

#### ΚΑΛΑΘΙ ΓΙΑ ΔΙΑΦΟΡΑ ΑΝΤΙΚΕΙΜΕΝΑ

Το πλαίσιο διαθέτει ένα καλάθι μεταφοράς αντικειμένων μεγάλης χωρητικότητας (H), που σε περίπτωση ανάγκης μπορεί να αφαιρεθεί εύκολα.

**Εικ. 18** Για να αφαιρέσετε το καλάθι, ξεκουμπώστε τις 4 σουσύτες (H1) που το στερεώνουν στους πλευρικούς άξονες του πλαισίου και τραβήξτε το ύφασμα με την ταινία velcro για να το αφαιρέσετε (H2) από τον πίσω οριζόντιο άξονα του πλαισίου.

**Εικ. 19** Αφαιρέστε το ύφασμα και στις δύο πλευρές (H3) από τις αντίστοιχες υποδοχές.

**Εικ. 20** Τραβήξτε τα μπροστινά τμήματα με ταινία velcro (H4) και αφαιρέστε τα από τον άξονα του πλαισίου και, στη συνέχεια, αφαιρέστε το καλάθι από τα μικρά μπροστινά άγκιστρα (H5).

Για να επανατοποθετήσετε το καλάθι, εκτελέστε τις παραπάνω ενέργειες με αντίθετη σειρά.

#### ΘΗΚΗ ΜΠΙΜΠΕΡΟ

Το πλαίσιο διαθέτει θήκη μπιμπερού της σειράς (J).

**Εικ. 21** Για να στερεώσετε τη θήκη για μπιμπερό, τοποθετήστε τον πάνω οδηγό πάνω στο άγκιστρο (J1) στο πλαίσιο και πιέστε τη θήκη προς τα κάτω μέχρι να αγκιστρωθεί καλά.

#### ΠΡΟΣΘΕΤΕΣ ΜΟΝΑΔΕΣ ΜΕΤΑΦΟΡΑΣ ΣΤΟ ΠΛΑΙΣΙΟ: ΠΟΡΤ-ΜΠΕΜΠΕ, ΚΑΘΙΣΜΑ ΚΑΡΤΟΣΙΟΥ ΚΑΙ ΠΑΙΔΙΚΟ ΚΑΘΙΣΜΑ ΑΥΤΟΚΙΝΗΤΟΥ (ΑΝ ΥΠΑΡΧΕΙ)

**Εικ. 22** Το πλαίσιο μπορεί να χρησιμοποιηθεί μαζί με το πορτ-μπεμπέ Electa, το κάθισμα καροτσιού Electa και το

παιδικό κάθισμα αυτοκινήτου Cab 0+ / Darwin Infant i-Size αν υπάρχει.

#### ΠΟΡΤ ΜΠΕΜΠΕ ELECTA

#### ΑΓΚΙΣΤΡΩΣΗ ΤΟΥ ΠΟΡΤ ΜΠΕΜΠΕ ΣΤΟ ΠΛΑΙΣΙΟ

- Εικ. 23** Κρατώντας το πορτ-μπεμπέ από τη λαβή, τοποθετήστε το πάνω στο πλαίσιο στις κατάλληλες υποδοχές και στις δύο πλευρές του σκελετού και στερεώστε το με φορά αποκλειστικά προς τον γονέα.
- Εικ. 24** Αφού τοποθετηθεί το πορτ-μπεμπέ, ελέγξτε αν οι δείκτες (C1) που βρίσκονται επάνω και στις δύο διατάξεις αγκίστρωσης, είναι **Πράσινοι**. Σε περίπτωση που είναι **Κόκκινοι**, επανατοποθετήστε σωστά το πορτ-μπεμπέ μέχρι να γίνουν οι δείκτες **Πράσινοι**.
- Εικ. 25 Προσοχή: πριν από τη χρήση βεβαιωθείτε πάντα ότι το πορτ-μπεμπέ είναι σωστά συνδεδεμένο και στις δύο πλευρές τραβώντας το προς τα πάνω.**

#### ΑΠΑΓΚΙΣΤΡΩΣΗ ΤΟΥ ΠΟΡΤ ΜΠΕΜΠΕ ΑΠΟ ΤΟ ΠΛΑΙΣΙΟ

**Εικ. 26** Χρησιμοποιήστε τον μοχλό (C2) που βρίσκεται στο εξωτερικό μέρος του πορτ-μπεμπέ και ταυτόχρονα σηκώστε το, πιάνοντάς το από τη χειρολαβή.

#### ΜΟΝΤΑΡΙΣΜΑ ΤΗΣ ΕΠΕΝΔΥΣΗΣ ΤΗΣ ΚΟΥΚΟΥΛΑΣ

- Εικ. 27** Τυλίξτε την επένδυση της κουκούλας (C) γύρω από τη χειρολαβή, στερεώνοντάς την με τα κατάλληλα κουμπιά (C3) και με το κεντρικό κομμάτι με κριτς-κρατς (βέλκρο) (C4).
- Εικ. 28** Ολοκληρώστε τη συναρμολόγηση, στερεώνοντας τα πλευρικά και πίσω κριτς-κρατς (C5) στο πορτ-μπεμπέ.

#### ΡΥΘΜΙΣΗ ΤΗΣ ΧΕΙΡΟΛΑΒΗΣ ΚΑΙ ΤΗΣ ΚΟΥΚΟΥΛΑΣ

- Εικ. 29** Για να ρυθμίσετε τόσο τη χειρολαβή όσο και την κουκούλα του πορτ-μπεμπέ, πιέστε ταυτόχρονα τα δύο εσωτερικά πλήκτρα (C6).
- Εικ. 30 Προσοχή: Ελέγξτε αν η χειρολαβή μεταφοράς βρίσκεται σε κάθετη θέση και σωστά στερεωμένη στις δύο πλευρές, πριν σηκώσετε ή μεταφέρετε το πορτ-μπεμπέ.**

#### ΑΓΚΙΣΤΡΩΣΗ ΤΟΥ ΚΑΛΥΜΜΑΤΟΣ

- Εικ. 31** Για να τοποθετήσετε το κάλυμμα (D) συνδέστε το φερμουάρ στερέωσης στο πορτ μπεμπέ και κουμπώστε το επάνω τμήμα που ανασκοπώνεται στην κουκούλα.
- Εικ. 32** Το μπροστινό πτερύγιο του καλύμματος (D1) μπορεί να επεκταθεί και να στερεωθεί σε κατάλληλη θέση ώστε να προστατέψει το παιδί από το κρύο.
- Εικ. 33** Το φερμουάρ διπλής κατεύθυνσης στο κάλυμμα του πορτ μπεμπέ, διευκολύνει την πρόσβαση στο παιδί.

#### ΡΥΘΜΙΣΗ ΠΛΑΤΗΣ

**Εικ. 34** Ενεργείστε επί του μοχλού (C6) για να ρυθμίσετε την πλάτη: αφού πετύχετε την κλίση που επιθυμείτε, τοποθετήστε και πάλι το μοχλό στη θέση εκκίνησης.

#### ΑΕΡΙΣΜΟΣ ΠΟΡΤ-ΜΠΕΜΠΕ

Το πορτ-μπεμπέ Electa είναι εξοπλισμένο με ένα κατάλληλο σύστημα αερισμού.

**Εικ. 35** Ο αερισμός της βάσης μπορεί να ρυθμιστεί χρησιμοποιώντας τον μοχλό (C7) που βρίσκεται στο μπροστινό μέρος.

**Εικ. 36** Αν διατίθεται: το ένθετο από διχτυωτό ύφασμα στην κουκούλα, επιτρέπει την καλύτερη κυκλοφορία του αέρα μέσα στο πορτ-μπεμπέ.

#### ΣΥΝΤΗΡΗΣΗ ΤΟΥ ΣΤΡΩΜΑΤΟΣ ΚΑΙ ΤΗΣ ΕΣΩΤΕΡΙΚΗΣ ΕΠΕΝΔΥΣΗΣ

Προτείνεται να αφαιρείται τακτικά το στρώμα και την εσωτερική επένδυση για τη σωστή συντήρησή τους.

**Εικ. 37** Για να αφαιρέσετε την εσωτερική επένδυση απλά βγάλτε την από την περίμετρο του πορτ-μπεμπέ.

## ΣΥΝΤΗΡΗΣΗ ΤΗΣ ΕΠΕΝΔΥΣΗΣ ΤΟΥ ΠΟΡΤ-ΜΠΕΜΠΕ

**Εικ. 38** Εάν είναι απαραίτητο να αφαιρέσετε την εξωτερική επένδυση του πορτ μπεμπέ, αρκεί να την αφαιρέσετε, τραβώντας πρώτα έξω το στενό επάνω τμήμα της που βρίσκεται τοποθετημένο εσωτερικά στην ειδική υποδοχή περιμετρικά του σκελετού.

**Εικ. 39** Αφού την επανατοποθετήσετε, βεβαιωθείτε ότι το λάστιχο (C8) έχει τοποθετηθεί σωστά κάτω από τις κάτω προεξοχές (C9) και των δύο διατάξεων στερέωσης.

**Προσοχή!** Η λανθασμένη τοποθέτηση των ελαστικών περασμάτων μπορεί να επηρεάσει τη σωστή αγκίστρωση του πορτ-μπεμπέ επάνω στο πλαίσιο.

## ΚΑΘΙΣΜΑ ΚΑΡΟΤΣΙΟΥ ELECTA

### ΣΤΕΡΕΩΣΗ ΤΟΥ ΚΑΘΙΣΜΑΤΟΣ ΤΟΥ ΚΑΡΟΤΣΙΟΥ ΣΤΟ ΠΛΑΙΣΙΟ

**Εικ. 40** Στερεώστε το κάθισμα του καροτσιού (E) στο πλαίσιο, τοποθετώντας το στις αντίστοιχες θέσεις επάνω και στις δύο πλευρές του σκελετού.

### ΡΥΘΜΙΣΗ ΤΗΣ ΠΛΑΤΗΣ

**Εικ. 41** Μπορείτε να ρυθμίσετε την πλάτη σε 4 θέσεις. Πιέστε τον κεντρικό μηχανισμό (E2) και στρώστε μέχρι τη θέση που επιθυμείτε.

**Εικ. 42 Προσοχή:** μην χρησιμοποιείτε το καρότσι με την πλάτη σε κεκλιμένη θέση και ακουμπισμένη στη χειρολαβή.

**Εικ. 43 Προσοχή:** πριν από τη χρήση, βεβαιωθείτε πάντα ότι το κάθισμα του καροτσιού έχει στερεωθεί σωστά και στις δύο πλευρές τραβώντας το προς τα πάνω.

### ΑΠΟΣΥΝΔΕΣΗ ΤΟΥ ΚΑΘΙΣΜΑΤΟΣ ΤΟΥ ΚΑΡΟΤΣΙΟΥ ΑΠΟ ΤΟ ΠΛΑΙΣΙΟ

**Εικ. 44** Χρησιμοποιήστε τον μοχλό (E1) και ταυτόχρονα σηκώστε το κάθισμα του καροτσιού από το πλαίσιο.

**Προσοχή:** μην εκτελείτε ποτέ τη διαδικασία αυτή με το παιδί επά.

**Εικ. 45** Το κάθισμα του καροτσιού μπορεί να χρησιμοποιηθεί τόσο στραμμένο προς τον γονέα όσο και προς τον κόσμο.

### ΡΥΘΜΙΣΗ ΤΟΥ ΥΠΟΠΟΔΙΟΥ ΣΤΗΡΙΞΗΣ ΠΟΔΙΩΝ

**Εικ. 46** Για να χαμηλώσετε το υποπόδιο, πιέστε και τους δυο μοχλούς (E3) που βρίσκονται στο κάτω μέρος του ενώ ταυτόχρονα το στρώχνετε προς τα κάτω.

**Εικ. 47** Για να ανασηκώσετε ξανά το υποπόδιο αρκεί να το τραβήξετε προς τα πάνω: μπλοκάρει αυτόματα.

### ΖΩΝΕΣ ΑΣΦΑΛΕΙΑΣ

**Εικ. 48** Βεβαιωθείτε ότι οι ζώνες έχουν εισαχθεί στις οπές στο ύψος των ώμων ή αμέσως πιο πάνω. Αν η θέση δεν είναι σωστή, βγάλτε τις ζώνες από το πρώτο ζευγάρι θηλειών και περάστε τες στο δεύτερο.

Τοποθετήστε πάντα και τις δύο ζώνες στο ίδιο ύψος.

**Εικ. 49** Συνδέστε τις άκρες των ζωνών της μέσης (E5) με αυτές των ώμων (E4) και συνεχίστε τοποθετώντας τις άκρες στο κεντρικό κούμπωμα (E6).

**Εικ. 50** Χρησιμοποιείτε πάντα τη ζώνη της μέσης σε συνδυασμό με τις ζώνες των ώμων, ρυθμίζοντάς τες σωστά.

**Προσοχή!** Αν δεν τηρήσετε αυτή την προφύλαξη, το παιδί μπορεί να πέσει ή να γλιστρήσει και πιθανόν να τραυματιστεί.

**Προσοχή:** να προσαρμόζετε το ύψος και το μήκος των ζωνών ασφαλείας σύμφωνα με την ανάπτυξη του παιδιού.

### ΑΓΚΙΣΤΡΩΣΗ ΤΗΣ ΠΡΟΣΤΑΤΕΥΤΙΚΗΣ ΜΠΑΡΑΣ

**Εικ. 51** Για να στερεώσετε την μπάρα προστασίας (F), τοποθετήστε την στις αντίστοιχες θέσεις (F2) επάνω στο κάθισμα του καροτσιού μέχρι να ακούσετε το κλικ της σωστής αγκίστρωσης.

**Εικ. 52** Η προστατευτική μπάρα μπορεί να είναι ανοιχτή από τη μία μεριά ή να αφαιρεθεί εντελώς. Για να την ανοίξετε, πατήστε το κουμπί (F1) και βγάλτε τη από τη βάση του. Για να τη βγάλετε εντελώς, επαναλάβετε την ίδια διαδικασία και στην άλλη πλευρά.

### ΚΟΥΚΟΥΛΑ ΚΑΡΟΤΣΙΟΥ

**Εικ. 53** Για να ρυθμίσετε την κουκούλα (G), αρκεί να τη στρώσετε με το χέρι μέχρι τη θέση που επιθυμείτε.

**Εικ. 54** Η κουκούλα περιλαμβάνει ένα επιπλέον υφασμάτινο ένθεμα με σκιάδιο που, αυξάνοντας την ακτίνα κάλυψης, παρέχουν μεγαλύτερη προστασία από τον ήλιο.

### ΑΦΑΙΡΕΣΗ ΤΗΣ ΚΟΥΚΟΥΛΑΣ ΤΟΥ ΚΑΡΟΤΣΙΟΥ

**Εικ. 55** Για να αφαιρέσετε την κουκούλα (G) από το κάθισμα του καροτσιού, ξεκουμπώστε όλα τα κουμπιά (G1) με τα οποία στερεώνεται στην πλάτη.

**Εικ. 56** Ξεκουμπώστε τις δύο σούστες (G2) που στερεώνουν το κάλυμμα στις πλευρικές υποδοχές (G3) και στη συνέχεια, αφαιρέστε τις άκρες της εσωτερικής μπανέλας (G4) από τις υποδοχές, τραβώντας με δύναμη και τις δύο πλευρές.

### ΣΥΝΤΗΡΗΣΗ ΤΗΣ ΕΠΕΝΔΥΣΗΣ ΤΗΣ ΚΟΥΚΟΥΛΑΣ

Η επένδυση της κουκούλας μπορεί να αφαιρεθεί ώστε να είναι δυνατή η σωστή συντήρησή της.

**Εικ. 57** Όταν αφαιρέσετε την κουκούλα από το καρότσι, αρκεί να αφαιρέσετε την εσωτερική μπανέλα (G4).

### ΑΝΟΙΓΜΑ ΤΟΥ ΠΛΑΙΣΙΟΥ ΜΕ ΤΟ ΚΑΘΙΣΜΑ ΤΟΥ ΚΑΡΟΤΣΙΟΥ ΣΤΕΡΕΩΜΕΝΟ (ΔΙΑΜΟΡΦΩΣΗ ΚΑΡΟΤΣΙΟΥ)

Το πλαίσιο μπορεί να κλείσει με το κάθισμα του καροτσιού τοποθετημένο σε αυτό, τόσο στραμμένο προς τη μαμά όσο και προς τον κόσμο.

### Προς τον γονέα

**Εικ. 58** Πριν να κλείσετε το καρότσι, κατεβάστε τη χειρολαβή στη χαμηλότερη θέση.

**Εικ. 59** Διπλώστε την κουκούλα, ρυθμίστε την ανάκλιση της πλάτης στην πιο οριζόντια θέση και σηκώστε τελείως το υποπόδιο.

**Εικ. 60** Συνεχίστε το κλείσιμο του καροτσιού όπως υποδεικνύεται παραπάνω.

### Προς τον κόσμο

**Εικ. 61** Πριν να κλείσετε το καρότσι, κατεβάστε τη χειρολαβή στη χαμηλότερη θέση.

**Εικ. 62** Διπλώστε την κουκούλα και στρώστε την πλάτη τελείως μπροστά.

**Εικ. 63** Συνεχίστε το κλείσιμο του καροτσιού όπως υποδεικνύεται παραπάνω.

### ΣΥΝΤΗΡΗΣΗ ΤΗΣ ΕΠΕΝΔΥΣΗΣ ΤΟΥ ΚΑΘΙΣΜΑΤΟΣ ΤΟΥ ΚΑΡΟΤΣΙΟΥ

Σας συνιστούμε με αφαιρείτε περιοδικά την επένδυση για τη σωστή συντήρησή της.

Για να διευκολύνετε την αφαίρεσή της, αφαιρέστε πρώτα την κουκούλα και την μπάρα προστασίας.

**Εικ. 64** Αφαιρέστε την επένδυση από το υποπόδιο.

**Εικ. 65** Ξεκουμπώστε πρώτα τις δύο κάτω σούστες (E7) που στερεώνουν την επένδυση στο κάθισμα, και στη συνέχεια τις άλλες δύο (E8) που στερεώνουν τα πλευρικά τμήματα στον σκελετό.

**Εικ. 66** Ξεκουμπώστε τα δύο κουμπιά (E9) στην πλάτη και απελευθερώστε την επένδυση από την υποδοχή ασφάλισης της μπάρας προστασίας.

**Εικ. 67** Αφαιρέστε τη διαχωριστική ζώνη των ποδιών από την προστατευτική της επένδυση, απελευθερώνοντάς την από το λάστιχο στερέωσης και μετά αφαιρώντας την από την ειδική εγκοπή στο κάθισμα.

**Εικ. 68** Αφαιρέστε τις ζώνες της μέσης από τις ειδικές εγκοπές στο κέντρο της πλάτης.



**Εικ. 69** Αφαιρέστε τις ζώνες των ώμων από την προστατευτική τους επένδυση και απελευθερώστε την επένδυση του καθίσματος από τις πλευρικές υποδοχές ασφάλισης της κουκούλας.

**Εικ. 70** Αφού αφαιρέσετε τις ζώνες των ώμων από τις εγκοπές της επένδυσης, μπορείτε να αφαιρέσετε την επένδυση του καθίσματος από τον σκελετό του καροτσιού.

#### **ΑΦΑΙΡΕΣΗ/ΤΟΠΟΘΕΤΗΣΗ ΤΟΥ ΣΥΣΤΗΜΑΤΟΣ ΠΡΟΣΔΕΣΗΣ ΤΩΝ ΖΩΝΩΝ ΑΣΦΑΛΕΙΑΣ**

Το καρότσι Electa διαθέτει ένα σύστημα πρόσδεσης με ζώνες ασφαλείας που μπορεί να αφαιρεθεί, αν χρειάζεται.

**Εικ. 71** Για να αφαιρέσετε τη διαχωριστική ζώνη των ποδιών, αφαιρέστε τον κάτω δακτύλιο (E10) από την εγκοπή στο κάθισμα (E11).

Η ζώνη της μέσης και οι δύο ζώνες των ώμων στερεώνονται στην πλάτη χάρη σε δακτυλίους ασφαλείας, οι οποίοι αφαιρούνται και τοποθετούνται με τον ίδιο τρόπο.

**Εικ. 72** Για να αφαιρέσετε τη ζώνη της μέσης και τις ζώνες των ώμων, σπρώξτε τους μάντες μέσα από τις εγκοπές στην πλάτη του καθίσματος (E12) και τραβήξτε με δύναμη έως ότου οι δακτύλιοι (E13) βγουν από τη θέση τους. Αφαιρέστε κατόπιν τους δακτυλίους (E13) από τις εγκοπές (E12) και αφαιρέστε τελείως τις ζώνες.

**Εικ. 73** Για να τοποθετήσετε τη διαχωριστική ζώνη των ποδιών, τοποθετήστε μόνο τον κάτω δακτύλιο (E10) στην εγκοπή του καθίσματος (E11). Ο επάνω δακτύλιος (E14) πρέπει να μείνει εξωτερικά.

**Εικ. 74** Για να επανατοποθετήσετε τόσο τη ζώνη της μέσης όσο και τις δύο ζώνες των ώμων, αφού ελέγξετε τη σωστή κατεύθυνση των άκρων τους, τοποθετήστε τους δακτυλίους (E13) στις κατάλληλες εγκοπές στην πλάτη και, μόλις τοποθετηθούν κάτω από μία από τις γλωττίδες ασφάλισης (E15), πιέστε τους σταθερά στη θέση τους.

**Προσοχή! Τοποθετείτε πάντα τις ζώνες των ώμων στο ίδιο ύψος.**

**Εικ. 75 Προσοχή! Βεβαιωθείτε ότι όλες οι ζώνες είναι σωστά στερεωμένες στο κάθισμα του καροτσιού, τραβώντας τις ξεχωριστά.**

#### **ΚΑΛΥΜΜΑ ΠΟΔΙΩΝ (ΑΝ ΔΙΑΤΙΘΕΤΑΙ)**

**Εικ. 76** Τοποθετήστε το κάλυμμα των ποδιών (K) περνώντας το κάτω από την μπάρα προστασίας και στερεώστε τα αυτόματα κουμπιά που υπάρχουν (K1).

**Εικ. 77** Το ρεβέρ του ποδόσκακου μπορεί να επεκταθεί και να στερεωθεί στην κατάλληλη θέση ώστε να προστατεύει το παιδί από το κρούο, κουμπιώντάς το με τις σουστές πλευρικά (K2) στην κουκούλα.

**Εικ. 78** Ο ποδόσκακος μπορεί να χρησιμοποιηθεί τόσο με φορά προς τον γονέα όσο και προς τον κόσμο.

#### **ΚΑΛΥΜΜΑ ΓΙΑ ΤΗ ΒΡΟΧΗ (ΑΝ ΔΙΑΤΙΘΕΤΑΙ)**

**Εικ. 79** Για να τοποθετήσετε το κάλυμμα για τη βροχή (L), τοποθετήστε το επάνω στην κουκούλα και κουμπώστε τις δύο σουστές (L1) πλευρικά στο κάθισμα του καροτσιού.

**Εικ. 80** Στη συνέχεια στερεώστε τα λάστιχα (L3) γύρω από τους μπροστινούς σωλήνες, στο σύνολο των τροχών.

#### **ΚΑΘΙΣΜΑ ΑΥΤΟΚΙΝΗΤΟΥ CAB 0+ / DARWIN INFANT I-SIZE (ΑΝ ΔΙΑΤΙΘΕΤΑΙ)**

#### **ΑΓΚΙΣΤΡΩΣΗ ΤΟΥ ΚΑΘΙΣΜΑΤΟΣ ΑΥΤΟΚΙΝΗΤΟΥ ΣΤΟ ΠΛΑΙΣΙΟ**

**Εικ. 81** Κρατώντας το κάθισμα από τη λαβή, τοποθετήστε το στο πλαίσιο πάνω στις ειδικές υποδοχές και στις δύο πλευρές του σκελετού, τοποθετώντας το αποκλειστικά με φορά προς τον γονέα.

**Εικ. 82 Προσοχή: πριν από τη χρήση, βεβαιωθείτε πάντα ότι το καθίσματος αυτοκινητού έχει στερεωθεί σωστά και στις δύο πλευρές τραβώντας το προς τα πάνω.**

#### **ΑΠΑΓΚΙΣΤΡΩΣΗ ΤΟΥ ΚΑΘΙΣΜΑΤΟΣ ΑΥΤΟΚΙΝΗΤΟΥ ΑΠΟ ΤΟ ΠΛΑΙΣΙΟ**

**Εικ. 83** Χρησιμοποιήστε τον μοχλό (S1) που βρίσκεται στο πίσω μέρος του καροτσιού και ταυτόχρονα σηκώστε το από το πλαίσιο, πιάνοντάς το από τη χειρολαβή.

Για τη σωστή χρήση του καθίσματος αυτοκινητού συμβουλευτείτε το αντίστοιχο εγχειρίδιο οδηγιών.

## **UYARI**



• **ÖNEMLİ - DİKKATLİ BİR ŞEKİLDE OKUYUNUZ VE GELECEKTE BAŞVURMAK ÜZERE SAKLAYINIZ. TÜM TALİMATLARA UYMAMAK ÇOCUĞUNUZUN GÜVENLİĞİNİ TEHLİKEYE SOKABİLİR.**

• **ÇOCUĞUNUZUN GÜVENLİĞİ SİZİN SORUMLULUĞUNUZDUR.**

• **DİKKAT! ÇOCUĞU ASLA YALNIZ BIRAKMAYINIZ: TEHLİKELİ OLABİLİR. ÜRÜNÜ KULLANIRKEN DAIMA ÇOCUĞU GÖZ ÖNÜNDE BULUNDURUNUZ.**

• **DÜŞME VE KAYMA NEDENİYLE AĞIR YARALANMALARA YOL AÇMAMAK İÇİN EMNİYET KEMERLERİNİ DOĞRU AYARLAYIP KANCALARINI TAKINIZ.**

#### **TAŞIMA ÇANTASINDA**

• Bu ürün, doğumdan itibaren 9 kg'a kadar olan bebekler için uygundur.

#### **BEBEK KOLTUĞU**

• EN 1888-2:2018 standardı uyarınca bu ürün, bu iki durumdan hangisinin daha önce gerçekleştiğine bağlı olarak, doğumdan itibaren 22 kg ağırlığa veya 4 yaşına kadar çocuklar için uygundur.

• Ürün yola dönük oturma yeri ile 22 kg'a kadar ağırlığa sahip çocuklar ile kullanılmak üzere tasarlanmıştır. Anneye dönük oturma yerinin bebeğin ilk aylarında ve her halükarda maksimum 15 kg ağırlığına ulaşana kadar kullanılması tavsiye edilir.

#### **OTO KOLTUĞU**

• Bu ürün, doğumdan itibaren 13 kg'a kadar olan bebekler için uygundur.



- Yeni doğan ile kullanıldığında, beşiğin ve/veya bebek arabası oturma yerinin sırtlığı en yatık pozisyona ayarlanmalıdır.
- Inglesina Electa şasi sadece Electa bebek arabasının oturma yeri, Electa Maxi beşik ve Cab 0+ veya Darwin Infant i-Size bebek oto koltukları ile birlikte kullanılmalıdır. Herhangi bir şüphenizin olması halinde inglesina.com internet sitesine başvurunuz veya Yetkili Bayiye ya da Inglesina Müşteri Hizmetlerine danışınız.

#### BEBEK ARABASINI - TRAVEL SYSTEM

- **DİKKAT ÇOCUĞU ASLA YALNIZ BIRAKMAYINIZ.**
- **DİKKAT KULLANMADAN EVVEL ÜRÜNÜ TAMAMEN AÇINIZ VE TÜM KILIT VE GÜVENLİK AYGITLARININ TAM ÇALIŞTIĞINDAN EMİN OLUNUZ.**
- **DİKKAT YARALANMALARINI ÖNLEMELİK İÇİN BU ÜRÜN AÇILIRKEN VE KAPATILIRKEN ÇOCUKLARIN UZAKTA OLDUĞUNDAN EMİN OLUNUZ.**
- **DİKKAT ÇOCUĞA BU ÜRÜNLE OYNAMASINA İZİN VERMEYİNİZ.**
- **DİKKAT DAİMA ÇOCUĞA EMNİYET KEMERİNİ BAĞLAYINIZ.**
- **DİKKAT BU BEBEK ARABASI KOŞU VEYA KAYMA AMAÇLI DEĞİLDİR.**
- **BU ÜRÜN YALNIZCA YÜRÜRKEN KULLANILMALIDIR.**
- **DİKKAT KULLANMADAN ÖNCE BEBEK ARABASI KOLTUĞU VEYA ANA KUÇAĞININ VEYA ARAÇ İÇİ KOLTUĞUN DOĞRU BİR ŞEKİLDE BAĞLANDIĞINDAN EMİN OLUNUZ.**
- **KAZALARDAN KAÇINMAK İÇİN, ARACIN OTOMATİK KAPANAN KAPILARDAN (ÖRN. TREN, ASANSÖR,VB.) UZAK TUTULDUĞUNDAN EMİN OLUNUZ.**

- Düşme veya kayma sonucu ciddi yaralanmaların oluşmasından kaçınmak için, daima uygun şekilde ayarlanmış olan bağlama sistemini kullanınız.
- Koruma sistemine dahil olan kemerleri doğru kullanılması gerekli yetişkin gözetiminin yerini tutmaz.
- Tutma sapının bir koruma sistemi olmadığını bilincinde olunuz. Daima koruma sistemine dahil olan kemerleri kullanınız.
- Bebek arabasını, el barı ayrılabilir olduğundan, el barından

tutarak kaldırmayınız.

#### BEBEK TAŞIYICI

- **BEBEK ARABASI KOLTUĞU KENDİ BAŞINA OTURAMAYAN, DÖNEMEYEN VE ELLERİ VEYA DİZLERİ ÜZERİNE KALKAMAYAN BEBEKLER İÇİN UYGUNDUR. BEBEĞİN MAKSİMUM AĞIRLIĞI 9 KG.**
- **YAKINLARINDA BAŞKA ÇOCUKLARIN GÖZETİM ALTINDA OLMADAN OYNAMASINA İZİN VERMEYİNİZ.**
- **KIRIK, HASAR GÖRMÜŞ VEYA EKSİK PARÇA OLMASI DURUMUNDA BEBEK ARABASI KOLTUĞUNU KULLANMAYINIZ.**

- Beşik ile birlikte gelen veya Üretici tarafından onaylananlar dışında döşek kullanmayınız ve eklemeyiniz.
- Bebekler için **NEFESSİZ KALMA TEHLİKESİ.** Hava akışının engellenmesini önlemek için bebeğin yüzünün etrafında yeterince boşluk olduğuna daima kontrol ediniz. Bağcıklar boğulmaya neden olabilir. Bebeğin boyununun etrafına, bağcıklı şapka ya da emzik kordonu gibi bağcıklı nesnelere koymayınız. Ürünün üstüne veya oyuncaklara bağcıklar veya kordonlar bağlamayınız. Yumuşak nesnelere, peluş oyuncaklara, koruyucu minderlere veya küçültücüleri beşikte bırakmayınız.
- Inglesina Maxi Electa beşik, yalnız Standup Inglesina ile kullanılabilir.
- Bebek beşiğin içindeyken, başı asla gövdesinden daha alçakta olmamalıdır.
- Ana kucacağını kaldırmadan veya taşımadan önce taşıma kolunun doğru pozisyonda ve her iki tarafından doğru bir şekilde takılı olduğuna kontrol ediniz.
- Beşiği kaldırmadan ya da taşımadan önce daima sırtlık kısmının en alçak konuma ayarlandığından emin olunuz.
- Kullanmadan önce beşiğin şasiye doğru bir şekilde bağlandığını tutma sapından yukarı doğru çekerek kontrol ediniz.
- Beşik yalnızca eğer uygun Kit (Maxi Araba Kiti) ile donatılmış ise arabada yolculuk esnasında bağlama sistemi olarak kullanılabilir.
- Araba kitine ait kemerler, beşik arabada seyahat dışında, gözetimsiz uyku zamanları sırasında kullanılıyorken çıkartılmı veya saklanmalıdır (Araba Kiti kılavuzuna bakınız).
- Beşiğin tutma sapı ve alt kısmı olası bir eskime veya hasar belirtilerini tespit etmek için düzenli olarak kontrol edilmelidir.

#### BEBEĞİN ŞASİDEN AYRI OLARAK KULLANILMASI

- **BU ÜRÜN SADECE KENDİ BAŞINA OTURAMAYAN BEBEKLER İÇİN UYGUNDUR.**
- **SADECE YATAY, SABİT VE KURU YÜZEYLER ÜZERİNDE KULLANINIZ.**

• **DÜŞME TEHLİKESİ:** Bebeğin hareketleri ürünün kaymasına neden olabilir. Asla ürünü masa, çalışma tezgahı veya yüksek yüzeylerin kenarlarına yakın bırakmayınız.

• **NEFESSİZ KALMA TEHLİKESİ:** Ürün yumuşak yüzeyler üzerine devrilebilir ve bebeğin nefessiz kalmasına neden olabilir. **ASLA** ürünü yatak, koltuk veya diğer yumuşak yüzeyler üzerinde bırakmayınız.

## GÜVENLİK

- Montajdan önce, taşıma sırasında ürüne ve parçalarına hasar gelip gelmediğini kontrol ediniz. Eğer hasar var ise, ürünü kullanmayınız ve çokuktan uzak tutunuz.
- Ürünü kullanmadan evvel, çocuğunuzun güvenliği için, ambalajdan çıkan tüm plastik parçaları ve benzeri elemanları kaldırınız ve her durumda yeni doğan bebekler ve çocuklardan uzak tutunuz.
- Bu ürün sadece tek bir bebek ile kullanılmalıdır.
- Kullanmadan önce:
  - ürünün düzgün şekilde monte edildiğinden, tüm parçalarının doğru şekilde bağlandığından ve tüm mekanizmaların takıldığından emin olunuz. Astarın doğru şekilde gövdeye monte edildiğinden emin olunuz.
  - şasinin tamamen açık olduğundan ve tüm bağlama mekanizmalarının takılı olduğundan emin olunuz.
  - beşiğin, bebek arabası oturma yerinin ve bebek oto koltuğunun doğru şekilde bağlı olduğundan bunları yukarı doğru çekerek emin olunuz.
- Parmakların sıkışmasından kaçınmak için ürünü açarken ve kapatırken dikkat ediniz. Kilavuzdaki şekillerde gösterilen sıraya dikkatle uyunuz.
- Bebek ürün üzerindeki açmayınız, kapamayınız veya herhangi bir şey sökmeyiniz.
- Yanınızda çocuk varken de bu işlemleri yaparken özellikle dikkatli olunuz.
- Bu işlemler sırasında parmağınızı sıkışabilir ve kesilebilir.
- Çocuğu koltuğa/taşıma çantasına yerleştirirken veya kaldırırken keza dururken ve herhangi bir aksesuarı takarken veya sökerken daima frenin takılı olduğunu kontrol ediniz. Kısa bir süreliğine bile durduğunuzda daima freni etkinleştiriniz.
- Park edildiğinde ürünü ileri ve geri hareket ettirerek frenin doğru bir şekilde devrede olduğunu kontrol ediniz. Her iki tekerleğin de freninin devrede olduğundan emin olunuz.
- Asla ürünü, fren etkinleştirilmiş olsa bile, merdiven veya basamakların yakınında bırakmayınız, çünkü bebeğin hareketleri ürünün kaymasına neden olabilir.
- Fren etkinleştirilmiş olsa bile, şasiyi bebek arabası oturma yeri/beşik/bebek oto koltuğu bağlı durumda ve üzerinde bebek varken, eğimli bir yüzey üzerinde bırakmayınız. Frenlerin etkinliği yüksek eğimli yerlerde sınırlıdır.
- Trafığın yoğun olduğu yollarda, tren raylarının yakınında veya şiddetli rüzgarın olduğu durumda, fren doğru şekilde devrede olsa bile, ürünün hareket etme ihtimali olduğundan, tutma sapından tutmaya devam ediniz.
- Aracın kontrolünün beklenmedik bir şekilde kaybedilebileceği veya bebek düşebileceği için, asla şasiyi bebek arabası oturma yeri/beşik/bebek oto koltuğu bağlı durumda ve üzerinde bebek varken merdivenleri ya da yürüyen merdivenleri çıkarmak veya inmek için kullanmayınız. Bir basamak ya da daha yüksek veya alçak bir yüzeye çıkarken ya da inerken son derece dikkat ediniz.
- Eşya taşıma sepetinin maksimum taşıma kapasitesi 5 kg, biberonluğun taşıma kapasitesi ise 0,5 kg'dır. Biberonluğun sıcak içecekler taşımak için kullanmayınız. Önerilen maksimum yükü aşmayınız.
- Tutacak ve/ya sırtlık ve/ya ürüne yan olarak uygulanan her türlü yüklemle, ürünün dengesini bozabilir.
- Evcil hayvanları ürüne bağlamak dengenin bozulmasına ve ürünün tutuşunun kaybedilmesine neden olabilir.
- Radyatör, şömüne, elektrikli ve gaz sobaları vs gibi ısı

kaynakları veya açık alevlerden uzak durunuz. Ürünü bu ısı kaynaklarına yakın bırakmayınız.

- Kablo, elektrik telleri vs den çocuğu uzak tutarak tüm olası riskleri bertaraf ediniz.
- İp, perde veya diğer nesnelere kullanılarak, çocuğu oturmuş halde asla bırakmayınız, çocuk tek başına tırmanma ve boğulma tehlikesi geçirebilir.
- Eğer içerisinde bebek veya asla şasiyi üzerinde bebek arabası oturma yeri/beşik/bebek oto koltuğu bağlı durumda iken kaldırmayınız.
- **DİKKAT: BOĞULMA TEHLİKESİ** - Çanta sapları/kayışları beşikten ve bebek arabasının oturma yerinden uzakta tutulmalıdır.
- **DÜŞME TEHLİKESİ** - Çocukların sırtlık kısmı üzerine oturmasını engelleyiniz. Oturma yeri alanı güvenlik kemerleri ile sınırlı olan alandır.
- Asla çocukların sepet üzerine oturmasına veya burada ayakta durmasına izin vermeyiniz, aksi halde ürün devrilebilir ve ciddi yaralanmalara yol açabilir.

## KULLANIM İPUÇLARI

- Kırık ve eksik bir parçası varsa ürünü kullanmayınız.
- Üründe ve bileşenlerinde herhangi bir hasar ve/veya aşınma, sökülme ve yırtılma izi olup olmadığını anlamak için bunları düzenli olarak kontrol ediniz. Hasar veya sorun olması durumunda, ürünü çocukların ulaşamayacağı yerde tutunuz, kullanmayınız ve/veya onarmaya çalışmayınız, bunun yerine yedek parça ya da onarım talebi yapmak için derhal yetkili Satıcı ile iletişime geçiniz.
- Başka çocukların yakınında oyun oynayıp arabaya tırmanmamaları için aracı devamlı gözetiminde tutunuz.
- Montaj, söküm ve ayar işlemleri sadece yetişkinler tarafından yapılmalıdır. Ürünü kullanan kişinin (bebek bakıcısı, büyükanne vs) doğru şekilde yaptığından emin olunuz. Bu ürün yalnızca bir yetişkin tarafından kullanılmalıdır.
- Ayarlıla işlemleri sırasında ürünün hareketli parçalarının (örneğin sırtlık, başlık, vb.) bebekle temas etmediğinden emin olunuz. Bu işlemler sırasında daima frenin tamamen devrede olduğundan emin olunuz.
- Ulaşım araçlarında (örn. tren, otobüs, vb.) seyahat ederken bebeği üzerinde bebek arabası oturma yeri/beşik/bebek oto koltuğu bağlı durumda olan şaside bırakmayınız.
- Bebek arabası oturma yerini bebek oto koltuğu gibi kullanmayınız.
- Şasiyi kapatmadan önce sepetin içindeki eşyaları çıkartınız.
- Ürün kullanılmadığı zaman, çocukların erişemeyeceği bir yerde saklanmalıdır. Ürün bir oyuncak olarak kullanılmayacaktır! Çocuğa bu ürünle oynamasına izin vermeyiniz.
- Bebek arabası oturma yerini üzerinde bebek varken bağlamayınız/kaldırmayınız ve bebeği şasiden ayrı olarak oturma yeri içerisinde taşımayınız.
- Güneş ışığından fazla kalırsa kullanmadan evvel ürünün soğumasını bekleyiniz.
- Aşırı ısınmaya ve yanma durumlarından kaçınmak için, tente tamamen aşağı indirilmiş bile olsa, bebeği uzun süre boyunca doğrudan güneş ışığına maruz bırakmayınız.
- Bebek oto koltuğunun şasi ile kullanılması beşik veya yatak yerine geçmez. Çocuğun uyumaya ihtiyacı olduğunda, uygun bir beşik, bebek arabası ya da yatak kullanılması daha münaşıptır.

## YAĞMURLUK

### UYARI!

- Bir yetişkinin gözetiminde kullanınız.
- Kullanıldığı durumlarda, boğulmaya neden olabileceği için, yağmurluğun bebeğin yüzü ile temas etmediğinden emin olunuz.
- Tente yağmurluğu çocuğun yüzünden uzakta tuttuğu için

asla yağmurluğu tente olmadan kullanmayınız. Yağmurluğun doğru takılma şekli şekillerde gösterildiği gibi tente açık durumda olarak yapılı.

- Sadece belirtilen Inglesina ürünü ile kullanınız.
- Üretici tarafından tavsiye edildenden başka ürünlerde kullanmayınız.
- Boğulma veya aşırı ısınma riskini önlemek için yağmurluğu asla güneş altında veya kapalı yerlerde kullanmayınız.
- Elde, 30° C'de yıkayınız.

### GARANTİ KOŞULLARI

- Inglesina Baby S.p.A., Avrupa Birliği ve ticaret yaptığı Ülkelerde güncel olarak yürürlükte olan ürün ve kalite ve genel güvenlik normları/kurallarına göre tasarlanan ve üretilen her ürünü garanti eder.
- L'Inglesina Baby S.p.A., üretim sürecinde ve süreç sonunda her ürünün çeşitli kalite kontrollerine tabi tutulduğunu garanti eder. L'Inglesina Baby S.p.A., satınalma anında Yetkili Satıcı nezdinde bulunan her ürünün montaj ve üretim hatasından yoksun olduğunu garanti eder.
- Bu garanti, ürünün satın alındığı ülkeye göre değişiklik gösteren ve aksi durumda yönergeleri bu garantinin içeriğinde geçerli olan yürürlükteki ulusal mevzuatlarla tüketicieye tanınan hakları olumsuz etkilemez.
- Üründe satın alma anında veya ilgili talimatlar kılavuzunda açıklandığı gibi normal kullanım sırasında malzeme ve/veya üretim hatası ortaya çıkması halinde Inglesina Baby S.p.A. satın alındığı tarihten itibaren 24 ay boyunca garanti koşullarının geçerliliğini tanıır.
- Garanti, sadece ürünün satın alındığı ülkede ve yetkili Satıcıdan satın alınması durumunda geçerlidir.
- Tanınan garantinin geçerliliği ürünü satın alan ilk sahibi içindir.
- Garanti, üretim hatası kaynaklı kusur görülen parçaların ücretsiz olarak değiştirilmesini ya da onarımını kapsamaktadır. Inglesina Baby S.p.A., garanti uygulamasını kendi takdirine bağlı olarak ürün onarımı veya değiştirilmesi yoluyla yapmaya karar verme hakkını saklı tutar.
- Garantiden yararlanmak için ürünün seri numarasının belirtilmesi ve okunaklı olarak satın alma tarihinin olduğu kontrol edilerek satın alma sırasında verilen fişin kopyasının sunulması gerekmektedir.
- Bu garanti koşulları şu hallerde düşer:
  - Ürün, ilgili talimat kılavuzunda açıkça belirtilmeyen farklı kullanım amaçlarına göre kullanıldığında.
  - İlgili talimatlar kılavuzunda öngörülmemiş.
  - Ürünün yetkili ve anlaşmalı olmayan servis merkezlerinde onarımına tabi tutulması.
  - Ürünün, üretici tarafından açıkça izin verilmeden gerek yapısal kısımlarında gerekse kumaş kısımlarında değişiklik ve/veya kırılmalara maruz kalması. Ürünlerdeki olası bir değişiklik durumunda Inglesina Baby S.p.A. herhangi bir sorumluluk kabul etmez.
  - Kullanımdaki ihmal veya dikkatsiz nedeniyle meydana gelen kusur (örn. yapısal parçaların şiddetli çarpmaya uğraması, sert kimyasallara maruz kalması, vb.).
  - Üründe uzun süreli ve sürekli günlük kullanımdan kaynaklanan normal aşınma olduğunda (örn. tekerlekler, hareketli parçalar, kumaşlar).
  - Ürünün sahibi veya başka kişiler tarafından zarara uğraması (örneğin uçak veya başka ulaşım araçlarında bagaj olarak verilmesi).
  - Ürün, yardım için orijinal satın alma belgesinin olmadan ve/veya seri numarası olmadan veyahut fişteki satın alma tarihi ve/veya seri numarası açıkça okunaklı olmayan halde satıcıya gönderildiğinde.
- Inglesina Baby tarafından tedarik edilmemiş ve/veya onaylanmamış aksesuar kullanımından kaynaklanan herhangi bir hasar olması durumunda garanti koşulları kapsamında olmayacaktır.
- Inglesina Baby S.p.A. ürünün uygunsuz ve / veya yanlış

kullanımından dolayı eşya veya kişilerde meydana gelen zararlardan sorumlu tutulamaz.

- Garanti süresinin bitiminden sonra Şirket, ücretli olarak kendi ürünleri ile ilgili bu ürünlerin piyasaya sunulmasından itibaren en fazla (4) yıla kadar teknik servis sunacaktır, bu süre geçtikten sonra duruma göre değerlendirilmeye alınacaktır.

### YEDEK PARÇA / SATIŞ SONRASI DESTEK

- Zamanla ürünün mükemmel fonksiyonunu sağlamak için düzenli olarak tüm emniyet aygıtlarını kontrol ediniz. Her türlü problem ve/veya arıza durumunda ürün kesinlikle kullanılmamalıdır. Böyle bir durumda derhal Inglesina Müşteri Hizmetleri ile veya yetkili satıcınızla irtibata geçiniz.
- L'Inglesina Baby tarafından onaylanmamış veya verilmeyen başka yedek parça veya aksesuarları kullanmayınız.

### SERVİSE İHTİYAÇ DUYULDUĞUNDA YAPILMAMASI GEREKENLER

- Ürün için servise ihtiyaç duyulduğunda, talep konusu olan ürünün "Seri Numarası"nı hazır bulundurarak, derhal satın alındığı Inglesina Satış Noktası ile temas kurun.
- Satış Noktasının görevi, her durum için en uygun müdahale şeklini belirlemek amacıyla Inglesina şirketi ile iletişim kurmak ve ardından gerekli talimatları sağlamaktır.
- Bununla beraber Inglesina Servis Merkezi, inglesina.com adresinde Garanti ve Servis bölümünde bulunan form doldurularak yazılı olarak talep edilmesi halinde, gerekli her türlü bilgiyi vermek için hizmetinizdedir.

### ÜRÜNÜ TEMİZLEME VE BAKIM İPUÇLARI

- Bu ürün kullanıcı tarafından düzenli bir bakım gerektirir.
- Mekanizmaları veya hareketli parçaları asla zorlamayınız; şişme halinde önce kullanım talimatlarına bakınız.
- Ürün ıslaksa o şekilde kaldırıp saklamayınız ve rutubetli ortamda bırakmayınız aksi takdirde küflenebilir.
- Ürünü kuru bir yerde saklayınız.
- Ürünü yağmur veya kardan koruyunuz; bundan başka güneşte devamlı ve uzun süre kalması renk solmasına sebep olabilir.
- Plajda kullanımının ardından, paslanmaya neden olabileceği için ürünü üzerindeki kum ve tuzlardan iyice temizleyiniz.
- Plastik ve metal parçaları ıslak bir kumaş veya hafif deterjanla temizleyiniz; kimyasal maddeler, amonyak veya benzin kullanmayınız.
- Pas oluşmaması için suyla ıslanmışa metal parçaları iyice kurulayınız.
- Tüm parçaları temiz tutunuz ve gerekirse hafif yağlayınız.

### TEKSTİL KISIMINI TEMİZLEME İPUÇLARI

- Bebek bandaj astar kısımlarını ayrı olarak yıkamanız tavsiye edilir.
- Gıysiler için yumuşak bir fırça kullanarak kumaş kısımları periyodik olarak canlandırın.
- Tekstil etiketlerde gösterilen yıkama talimatlarını uygulayınız.



Soğuk suda elle yıkayınız



Ağartmayınız



Kurutma yapmayınız



Gölgede serili olarak kurutunuz



Ütülemeyiniz



Kuru temizleme yapmayınız

Santrifüj yapmayınız

- Kullanmadan önce veya saklamadan evvel tekstil astarının iyice kurumasını bekleyiniz.
- Pas veya küf oluşmasını önlemek için, ürünü havalandırınız. Tekstil astarı çıkartıp her yerini kuru bezle silebilirsiniz.

# TALİMATLAR

## PARÇA LİSTESİ

### Şekil 1

#### ELECTA ÇERÇEVE

- A Arka tekerlekler  
B Ön tekerlek grubu

#### ELECTA BEBEK TAŞIMA

- C Tente astarı  
D Bebek taşıyıcı çantası battaniyesi

#### BEBEK ARABASI

- E Bebek arabası oturma yeri  
F El rayı  
G Tente

#### ELECTA AKSESUARLARI

- J Biberon tutma ünitesi  
H Yük sepeti  
K Ayak tulumu (varsa)  
L Yağmurluk (varsa)

#### CAB 0+ / DARWIN INFANT i-SIZE ARABA KOLTUĞU (VARSA)

#### TRİPOD (VARSA)

## ELECTA ÇERÇEVE

### ÇERÇEVE AÇMA

**Şekil 2** Kolu (T1) basılı şekilde tutarak şasiyi tamamen açılana kadar kuvvetli bir şekilde yukarı kaldırdınız.

**Şekil 3 Dikkat: kullanmadan önce tüm kapanma mekanizmalarının her iki kenarda da doğru şekilde takıldığından ve hiçbir kırmızı göstergenin görünür olmadığından emin olunuz.**

### ARKA TEKERLEKLERİ TAKMA/SÖKME

**Şekil 4** Arka tekerlekleri (A) şasi üzerindeki yuvalarına geçiriniz ve bağlandığını onaylayan klik sesini duyana kadar itiniz.

**Şekil 5 Dikkat: kullanmadan evvel tekerleklerin iyice kenetlendiğinden emin olunuz.** Gerekli olması halinde, arka tekerlekler kolay bir şekilde sökülebilir.

**Şekil 6** Arka tekerleği (A) çıkarmak için kolu (A1) kullanınız ve aynı anda tekerleği şasi üzerindeki yuvadan çekerek çıkarınız.

### ÖN TEKERLEK GRUBUNU SÖKME/TAKMA

Gerekli olması durumunda, her iki ön tekerlek grubu (B) kolayca sökülebilir.

**Şekil 7** Küçük düğmeyi (B1) iterek tekerlek grubunu destek üzerindeki yuvadan çıkartınız.

**Şekil 8** Yeniden takmak için yerine yerleştirmek ve doğru bir şekilde bağlanana kadar yerine doğru itmek yeterlidir.

**Şekil 9 Dikkat: kullanmadan evvel tekerleklerin iyice kenetlendiğinden emin olunuz.**

### ÇERÇEVE KAPANIŞI

**Şekil 10** Her iki ayar düğmesine (T2) basarak sapı en alçak konuma katlayınız.

**Şekil 11** Düğmeye (T3) basınız ve şasi tamamen kapanana kadar aynı anda arka sapı (T4) döndürünüz.

**Dikkat: her zaman şasinin doğru şekilde kapandığını kontrol ediniz.**

**Şekil 12** Kapalı şasiyi taşımak için, arkada yer alan özel sapı (T4) kullanınız.

Asla şasiyi itme sapından tutarak taşımayınız.

### ARKA TEKERLEK FRENİ

**Şekil 13** Freni çalıştırmak için sağ kola (T5) basınız.

**Şekil 14** Freni serbest bırakmak için sol kola (T6) basınız.

**Her durduğunuzda kesinlikle fren takmayı unutmayınız.**

**Şekil 15 Dikkat: freni çalıştırma ve serbest bırakma kollarını asla yukarı kaldırmayınız, yalnızca bastırınız.**

### ÖN TEKERLER FRENLEME/SALMA

Şaside şarhoş tekerlekler vardır.

**Şekil 16** Tekerlekleri kilitlemek veya serbest bırakmak için, doğru şekilde hizalandıklarından emin olunuz, ardından her iki ön tekerlek grubu üzerinde bulunan (B2) kola basınız.

### İTME SAPINI AYARLAMA

Şase ayarlanabilir tutma kolu ile donatılmıştır.

**Şekil 17** Her iki düğmeye de (T2) basınız ve aynı anda itme sapını istediğiniz pozisyona ulaşına kadar yukarı veya aşağı hareket ettiriniz.

### YÜK SEPETİ

Şaside, gerektiğinde kolay bir şekilde çıkartılabilen içi geniş bir eşya sepeti (H) mevcuttur.

**Şekil 18** Sepeti çıkartmak için, sepeti yan borulara sabit tutan 4 adet çırtıcı (H1) sökünüz ve ara borunun etrafına sarılı olan cırt bantı (H2) sökünüz.

**Şekil 19** İki adet arka bağlantıyı (H3) yuvalarından çıkartınız.

**Şekil 20** Her iki ön cırt bantı (H4) sökünüz ve bunları şasi ayaklığından çekerek çıkartınız, ardından sepeti küçük ön

bağlantı elemanlarından (H5) ayırınız. Şepeti yeniden takmak için yukarıda açıklanan işlemleri ters sıra ile yerine getiriniz.

### BESLEME ŞİŞESİNİ TUTMA ÜNİTESİ

Çerçeve, biberon tutma ünitesi (J) ile donanmıştır.

**Şekil 21** Biberon tutma ünitesini takmak için, üst kısmı çerçeve üzerindeki kanca ile aynı hizada gelecek şekilde konumlandırınız (J1) ve tam olarak takılana kadar itiniz.

### ŞAŞİYE İLAVE TAŞIMA ÜNİTELERİ: BEŞİK, BEBEK ARABASI OTURMA YERİ VE BEBEK OTO KOLTUĞU (EĞER VARSA)

**Şekil 22** Şasi Electa beşik Electa bebek arabası oturma yeri ve, eğer varsa, bebek oto koltuğu Cab 0+ / Darwin Infant i-Size ile kullanılabilir.

### ELECTA BEBEK TAŞIMA

#### ÇERÇEVEYE BEBEK TAŞIMANIN BAĞLANMASI

**Şekil 23** Beşiği büyük tutma sapından tutarak, yalnızca ebeveyne dönük pozisyonda olarak, şasinin her iki kenarında bulunan özel yuvalara denk gelecek şekilde şasiye bağlayınız.

**Şekil 24** Beşik takıldıktan sonra, her iki bağlama sisteminin üzerinde yer alan göstergelerin (C1) Yeşil olduğunu kontrol ediniz. Eğer göstergeler Kırmızı ise, beşiği göstergeler Yeşil renk olana dek doğru şekilde yerleştiriniz.

**Şekil 25 Dikkat: kullanmadan önce, beşiğin şasiye her iki kenarda da doğru bir şekilde bağlandığından emin olmak için, beşiği yukarı doğru çekiniz.**

#### ÇERÇEVEDEN TAŞIMA ÇANTASINDAN AYRILMASI

**Şekil 26** Beşiğin dışında yer alan kolu (C2) itiniz ve aynı anda tutma sapından tutarak kaldırınız.

#### TENTE ASTARINI TAKMA

**Şekil 27** Tente astarını (C) sapın etrafına sararak çıt çıtlar (C3) ve orta çırt bant (C4) ile sabitleyiniz.

**Şekil 28** Yan ve arka çırtı (C5) beşiğe bağlayarak takma işlemini tamamlayınız.

#### TENTE VE EL KOLONUN AYARLANMASI

**Şekil 29** Hem tutma sapını hem de beşiğin tentesini ayarlamak için içerde yer alan iki düğmeye (C6) aynı anda basınız.

**Şekil 30 Dikkat: Ana kucağını kaldırmadan veya taşımadan önce taşıma kolunun doğru pozisyonda ve her iki tarafından doğru bir şekilde takılı olduğunu kontrol ediniz.**

#### BATTANİYE YERLEŞTİRİLMESİ

**Şekil 31** Üst örtüyü (D) takmak için, fermuarı beşiğe sabitleyin ve kanat kısmını tenteye düğmeleyiniz.

**Şekil 32** Örtünün ön kanadı (D1) uzatılarak bebeği soğuktan korumak için uygun pozisyonda sabitlenebilir.

**Şekil 33** Örtünün çift kursorlü fermuarı bebeğe kolay bir şekilde ulaşmayı sağlar.

#### SIRT DAYANAĞININ AYARLANMASI

**Şekil 34** (C6) çubuğu kullanılarak sırt dayanağı ayarlanır: istenilen eğime ulaşıldığında çubuğu başlangıç noktasına yerleştiriniz.

#### BEŞİĞİN HAVALANDIRILMASI

Electa beşik bir havalandırma koordinat sistemine sahiptir.

**Şekil 35** Alttaki havalandırma önde yer alan kol (C7) kullanılarak ayarlanabilir.

**Şekil 36** Eğer varsa: tente üzerindeki iki ağ bölme beşik içerisinde en yüksek oranda hava dolaşımı oluşmasını sağlar.

#### ŞİLTE VE İÇ KAPLAMANIN BAKIMI

Doğru bakım için periyodik olarak şiltenin ve iç kaplamanın çıkarılması tavsiye edilir.

**Şekil 37** İç astarı çıkartmak için beşiğin etrafından soymanız yeterlidir.

#### BEŞİK ASTARININ BAKIMI

**Şekil 38** Beşik astarının çıkartılması gerekirse, çevresel şartları yapı üzerindeki yuvalarından çıkartarak giydirmeyi beşikten sıyırmak yeterlidir.

**Şekil 39** Astarı yerine monte ettikten sonra iki lastik bandın (C8) her iki bağlama donanımı üzerindeki alt dillerin (C9) altına takıldığından emin olunuz.

**Dikkat! Lastik bantların hatalı şekilde yerleştirilmesi beşiğin şasiye doğru şekilde takılmasını engelleyebilir.**

### ELECTA BEBEK ARABASI OTURMA YERİ

#### BEBEK ARABASI OTURMA YERİNİ ŞAŞİYE TAKMA

**Şekil 40** Bebek arabası oturma yerini (E), gövdenin her iki kenarında yer alan özel yuvalara denk gelecek şekilde şasi üzerine yerleştiriniz.

#### SIRT DAYANAĞININ AYARI

**Şekil 41** Sırt dayanağı 4 kademelidir; merkezi aygıt (E2) ile istenilen konuma getirilebilir.

**Şekil 42 Dikkat: Bebek arabasını, sırtlık kısmını sapa doğru katlanmış şekilde kullanmayınız.**

**Şekil 43 Dikkat: kullanmadan önce, bebek arabası oturma yerinin her iki kenarda da doğru şekilde bağlandığından emin olmak için, oturma yerini yukarı doğru çekiniz.**

#### BEBEK ARABASI OTURMA YERİNİ ŞAŞİDEN AYIRMA

**Şekil 44** Kolu (E1) itiniz ve aynı anda bebek arabası oturma yerini şasiden kaldırınız.

**Dikkat: yerleştirme ve sökme işlemlerini bebek arabadayken asla yapmayınız.**

**Şekil 45** Bebek arabası oturma yeri hem ebeveyne hem de dışarıya dönük olarak kullanılabilir.

#### AYAK DAYAMA YERİNİN AYARLANMASI

**Şekil 46** Alçak bölümde bulunan her iki (E3) basamaklarını indirmek için aynı anda aşağı doğru bastırınız.

**Şekil 47** Basamağı kaldırmak için sadece yukarı çekiniz: otomatik olarak kilitlenecektir.

#### EMNİYET KEMERLERİ

**Şekil 48** Emniyet kemerlerinin omuz yüksekliği hizasında açıklıklara girmiş olduklarını kontrol ediniz. Konum doğru değilse, kemerleri ilk açıklık çiftinden çıkartınız ve ikinci açıklıklara yerleştiriniz.

Göğüs kemerlerini her zaman aynı yükseklikte kullanınız.

**Şekil 49** Bacak arası kemerlerin (E5) uçlarını bel kemerlerine (E4) bağlayınız ve kemer uçlarını orta tokaya (E6) takarak bağlama işlemini tamamlayınız.

**Şekil 50** Daima bacak arası şerit ve göğüs kemerlerini birlikte, doğru şekilde ayarlayarak kullanınız.

**Dikkat! Bu önlemin alınmaması bebeğin kaymasına ve düşmesine, ve yaralanmasına sebep olabilir.**

**Dikkat: Bebeğin büyümesine göre emniyet kemerinin yüksekliğini ve uzunluğunu ayarlayınız.**

#### TUTMA SAPININ TAKILMASI

**Şekil 51** El tutma yerini (F) bağlamak için, bağlantının gerçekleştiğini onaylayan klik sesini duyanaya kadar el tutma yerini bebek arabası oturma yeri üzerindeki özel yuvalarına (F2) geçiriniz.

**Şekil 52** Tutma sapı bir taraftan açılabilir ya da tamamen söküp çıkartılabilir; açmak için tuşa basınız (F1) ve yuvasından sıyrınız. Tamamen söküp çıkartmak için aynı işlemi diğer tarafta da tekrarlayınız.

#### BEBEK ARABASI TENTESİ

**Şekil 53** Başlığı (G) ayarlamak için, arzu ettiğiniz konuma

çekip getirmeniz yeterlidir.

**Şekil 54** Tente, örtme alanını genişleterek güneşe karşı daha fazla koruma sağlayan ek bir koruyucu kumaş bölmeyle sahiptir.

### **BEBEK ARABASINDAN TENTEYİ ÇIKARMA**

**Şekil 55** Tenteyi (G) bebek arabası oturma yerinden sökmek için, tenteyi sırtlığa bağlayan tüm düğmeleri (G1) sökünüz.

**Şekil 56** Astarı yan birleşme noktalarına (G3) sabitleyen iki adet çıkırtı (G2) ayırın, ardından iç şeridi (G4) her iki kenardan güçlü bir şekilde çekerek aynı birleşme noktalarından çıkartınız.

### **BAŞLIK KILIFININ BAKIMI**

Kılıf gerektiğinde temizlik amaçlı çıkartılabilir.

**Şekil 57** Tente bebek arabasından ayrıldıktan sonra, iç şeridi (G4) çekerek çıkarmak yeterli olur.

### **ŞAŞİYİ BEBEK ARABASI OTURMA YERİ TAKILI OLARAK KAPATMA (BEBEK ARABASI KONFİGÜRASYONU)**

Şası, bebek arabasının oturma yeri gerek ebeveynye gerekse yola dönük olarak kapatılabilir.

### **Ebeveynye dönük olarak**

**Şekil 58** Bebek arabasını kapatmadan önce, tutma sapını en alçak konuma katlayınız.

**Şekil 59** Tenteyi katlayınız, sırtlığı en yatay pozisyona gelecek şekilde eğiniz ve ayaklığı tamamen yukarı kaldırmaz.

**Şekil 60** Ardından daha önce detaylı bir şekilde açıklandığı gibi bebek arabasını tamamen kapatınız.

### **Dişarıya dönük olarak**

**Şekil 61** Bebek arabasını kapatmadan önce, tutma sapını en alçak konuma katlayınız.

**Şekil 62** Tenteyi katlayınız ve sırtlık kısmını tamamen öne doğru itiniz.

**Şekil 63** Ardından daha önce detaylı bir şekilde açıklandığı gibi bebek arabasını tamamen kapatınız.

### **BEBEK ARABASI OTURMA YERİ ASTARININ BAKIMI**

Astar kirlendiğinde çıkarılıp temizlenmelidir. Kumaş astarı çıkarma işlemlerini daha kolay bir şekilde gerçekleştirmek için, önce tenteyi ve el dayama yerini çıkartınız.

**Şekil 64** Astarı ayaklıktan çıkartınız.

**Şekil 65** İlk önce astarı oturma yerine bağlayan iki alt çıkırtı (E7), ardından kenarlıkları yapıya sabitleyen iki çıkırtı (E8) ayırınız.

**Şekil 66** Sırtlık kısmındaki iki adet düğmeyi (E9) sökünüz ve astarı el dayama yerinin bağlantı noktalarının olduğu kısımdan çıkartınız.

**Şekil 67** Bacak arası kemerini koruyucu dolgusundan çıkartınız ve bağlama lastiğinden ve ardından oturma yeri üzerindeki delik halkasından ayırınız.

**Şekil 68** Bel ekemlerini sırtlık kısmının ortasındaki kendi halka deliklerinden çıkartınız.

**Şekil 69** Her iki göğüs kemerini de omuzluklardan çekip çıkartınız ve astarı tentenin yan birleşme yerlerinden de ayırınız.

**Şekil 70** Göğüs kemerlerini astar üzerindeki deliklerden çıkardıktan sonra bebek arabasının şasisinden çıkartınız.

### **EMNİYET KEMERLERİ SİSTEMİNİ ÇIKARMA/TAKMA**

Electa bebek arabasında gerekli olduğunda sökülebilecek bir emniyet kemerleri sistemi vardır.

**Şekil 71** Bacak arası kemerini çıkarmak için, alt halkayı (E10) oturma yeri (E11) üzerindeki deliğinden çıkartınız.

Bel kemeri ve iki adet göğüs kemeri emniyet halkaları aracılığıyla sırtlık kısmına bağlıdır, bunlar da aynı şekilde çıkartılır ve takılır.

**Şekil 72** Gerek bel kemerini gerekse göğüs kemerlerini çıkarmak için, şeritleri sırtlık (E12) üzerindeki deliklerin

çinden itiniz ve halkalar (E13) yuvalarından ayrıla kadar güçlü bir şekilde çekiniz. Daha sonra halkaları (E13) deliklerden (E12) çekerek çıkartınız ve kemeri tamamen çıkartınız.

**Şekil 73** Bacak arası kemerini takmak için, sadece alt halkayı (E10) oturma yeri (E11) üzerindeki deliğine geçiriniz. Üst halka (E14) dışarıda kalmalıdır.

**Şekil 74** Gerek bel kemerini gerekse göğüs kemerlerini yeniden takmak için, toka uçlarının doğru yönde olduklarını kontrol ettikten sonra, halkaları (E13) sırtlık üzerindeki kendi deliklerini geçiriniz ve halkalar bağlantı dilinin (E15) altında yer aldktan sonra, kuvvetli bir şekilde yuvasına itiniz.

**Dikkat! Göğüs kemerlerini her zaman aynı yüksekliğe getiriniz.**

**Şekil 75 Dikkat! Tüm kemerlerin, her birini tek tek çekerek, bebek arabasının oturma yerine doğru şekilde bağlandığından emin olunuz.**

### **AYAK TULUMU (VARSA)**

**Şekil 76** Ayak tulumunu (K) ön barın altından geçirerek ve mevcut olan çıkırtıları (K1) düğmeleyerek takınız.

**Şekil 77** Ayak tulumunun katlanan kanat kısmı bebeği soğuktan korumak için uzatılabilir ve tente üzerinde bulunan yan çıkırtılara (K2) takılarak istenen konumda sabitlenebilir.

**Şekil 78** Bacak tulumu hem ebeveynye dönük hem de dışarıya dönük pozisyonda kullanılabilir.

### **YAĞMURLUK (VARSA)**

**Şekil 79** Yağmurluğu (L) takmak için, tente üzerine yerleştiriniz ve her iki çıkırtı (L1) bebek arabasının oturma yeri kenarlarına sabitleyiniz.

**Şekil 80** Ardından lastikleri (L3) tekerlek grubunun karşısındaki ön boruların etrafında birbirine bağlayınız.

### **CAB 0+ / DARWIN INFANT i-SIZE ARABA KOLTUĞU (VARSA)**

### **KOLTUĞUN ÇERÇEVEYE TAKILMASI**

**Şekil 81** Bebek arabasını büyük tutma sapından tutarak, yalnızca ebeveynye dönük pozisyonda olarak, şasinin her iki kenarında bulunan özel yuvalara denk gelecek şekilde şasiye bağlayınız.

**Şekil 82 Dikkat: kullanmadan önce, yerinin her iki kenarda da doğru araba koltuğu bağlandığından emin olmak için, oturma yerini yukarı doğru çekiniz.**

### **ÇERÇEVEDEN ARAÇ KOLTUĞUNUN ÇIKARTILMASI**

**Şekil 83** Bebek koltuğunun arkasında yer alan kolu (S1) hareket ettiriniz ve aynı anda tutma sapını kavrayarak bebek koltuğunu şasiden kaldırınız.

Araç kucak koltuğunu doğru kullanmak için rehber bakınız.





- 
- !

• 가

• 9kg

• EN 1888-2:2018 4 22kg 가 22kg 가

• 15kg

• 13kg

• /

• Electa Inglesina, Cab 0+ Electa Darwin Infant i-Size, Maxi Inglesina [inglesina.com](http://inglesina.com)

• 가

• 가

• ( : , )

• 가

• : 9kg.

• 가

• 가

• 가

• 가



) 가  
 • ( : , / / ) 가  
 •  
 •  
 •  
 !  
 • 가 /  
 •  
 • 가 가  
 • 가  
 • 가



!  
 •  
 • 가  
 • 가 가

- Inglesina
- 가
- 
- 30°C



• Inglesina Baby S.p.A. 가  
 가 /  
 • Inglesina Baby S.p.A.  
 . Inglesina Baby S.p.A.

•  
 • 가

L'Inglesina Baby S.p.A. 24

•  
 •  
 • 가 가 . L'Inglesina Baby S.p.A.  
 •

가  
 -  
 -  
 - 가  
 -  
 - Inglesina Baby S.p.A.  
 - ( . )  
 - 가  
 - ( : , 3 ( ) )  
 - / 가 /

- Inglesina Baby 가
- L'Inglesina Baby S.p.A.  
 • 가 가 4



• 가  
 Inglesina  
 • L'Inglesina Baby

가  
 • 가 “ ”  
 가  
 • 가  
 Inglesina  
 • Inglesina Inglesina:  
 inglesina.com



• 가  
 •  
 • 가  
 •

- 
- 
- 
- 
- 
- 

가



- 
- 
- 



1  
ELECTA  
A  
B

ELECTA  
C  
D

ELECTA  
E  
F  
G

J  
H  
K ( )  
L ( )

CAB 0+ / DARWIN INFANT i-SIZE ( )  
( )



2 (T1)

3 : 가 가

4 (A)

- 
- 
- 
- 
- 
- 

- 
- 

가  
5 :  
6 (A) (A1)

7 (B) / (B1)

8 가

9 :

10 (T2)

가  
11 (T3) (T4)

12 (T4)

13 (T5)  
14 가 (T6)

15 :

16 가 / 가

(B2)

17 가 가 (T2)

(H)가

18 (H1) (H2) 4

19 (H3)

20 (H4) (H5)

(J)

21 가 (J1)

( ) 가 : ,  
22 Electa Electa , Cab

0+ / Darwin Infant i-Size

**ELECTA**

23

24 (C1)

25

26 (C2)

27 (C) (C3)

(C4) (C5)

28

29 (C6)

30

31 (D)

32 (D1)

33

34 (C6)

Electa 가

35 (C7)

36

37 가

38

39 (C8)가

(C9)

**ELECTA**

40 (E)

41 4

(E2)

42 : 가

43 :

44 (E1)

: 가

45

가

46

(E3)

47

48 가

49 (E5) (E4)

50 (E6)

!

:

---

51 (F) 가 (F2)

52

(F1).

---

53 (G)

54

---

55 (G)

56 (G1) (G3)

(G2)

(G4)

---

57 가 (G4)

---

가 ( )

가

58 가

59 가

60

61 가

62

63

64

65 (E7) (E8)

66 (E9)

67

68

69

70

---

Electa / 가

71 (E10) (E11)

72 (E13) (E12) (E13) (E12)

73 (E11) (E14) (E10)

74 (E13) (E15)

! ! ! ! 가

75 ! ! 가

---

( )

76 (K1) (K)

77 가 (K2)

78

---

( )

79 (L) (L1)

80 (L3)



## تحذيرات

مفتوح بالكامل وأن جميع أدوات الإيقاف والسلامة مفعلة بشكل صحيح.

- تنبيه لتحاشي الإصابات، تحقق من أن الأطفال بعيدين عن هذا المنتج عند فتحه أو غلقه.
- تنبيه لا تسمح للطفل باللعب بهذا المنتج.
- تنبيه ربط أحزمة الأمان للطفل دائماً.
- تنبيه هذا الكرسي / عربة الطفل غير ملائمة للركض أو التزلج.
- يجب استخدام هذا المنتج أثناء المشي فقط.
- تنبيه تحقق من أن سرير الأطفال المحمول أو عربة جلوس الأطفال المدفوعة أو مقعد جلوس الأطفال في السيارة مثبتين بالشكل الصحيح قبل البدء في استخدامهم.
- لتجنب الحوادث، تأكد من إبقاء المركبة بعيداً عن الأبواب ذاتية الإغلاق (على سبيل المثال، القطارات والمصاعد).

- لتجنب الأضرار الجسيمة الناجمة عن السقوط أو الانزلاق، استخدم دائماً نظام التقييد المنظم بشكل مناسب.
- لا يُعد الاستخدام السليم لأحزمة نظام التقييد بديلاً عن الإشراف المناسب من قبل الكبار.
- اعلم أن الدرابزين لا يعد نظام تقييد. استخدم دائماً أحزمة نظام التقييد.
- لا ترفع عربة الأطفال من خلال الدرابزين لأنها قد تنفصل.

### المهد

- سرير الأطفال المحمول هذا مناسب للأطفال الذين لا يستطيعون البقاء جالسين بمفردهم دون مساعدة الوالدين والذين لا يستطيعون الالتفاف والذين لا يمكنهم بعد الحبو أو الاستناد على يديهم أو على ركبتيهم. الحد الأقصى لوزن الطفل:

• هام - اقرأ بعناية واحتفظ بالمرجع المستقبلي. قد تتعرض سلامة طفلكم للخطر إذا لم تلتزموا بهذه التعليمات.



- إن سلامة الطفل هي مسؤوليتكم.
- تنبيه! يجب عدم ترك الطفل دون مراقبة أبداً: فقد يكون ذلك خطراً. يجب الانتباه بدقة وحرص عند استخدام هذا المنتج.
- لتجنب حدوث أضرار جسيمة نتيجة السقوط وأو الانزلاق، يجب استخدام أحزمة الأمان بحيث تكون مثبتة ومضبوطة بشكل صحيح.

### المهد

- هذا المنتج مناسب للاستعمال مع الأطفال حديثي الولادة وحتى وصول وزنهم إلى 9 كجم.
- مقعد الراكب وفقاً للمعيار EN 1888-2: 2018. يناسب هذا المنتج الأطفال منذ الولادة وحتى وزن 22 كجم أو عمر 4 سنوات، أيهما أقرب.
- تمت الموافقة على المنتج للأطفال حتى وزن 22 كجم مع مقعد عربة الأطفال الذي يواجه الطريق. من المستحسن استخدام عربة الأطفال التي تواجه الأم في الأشهر الأولى من عمر الطفل وفي أي حال لا يزيد عن 15 كجم.
- مقعد السيارة هذا المنتج مناسب للاستعمال مع الأطفال حديثي الولادة وحتى وصول وزنهم إلى 13 كجم.

- يوصى بضبط مسند مقعد الطفل و / أو مقعد الراكب في الموضع الأكثر تراجعاً عند استخدامه مع الأطفال المولودين.
- يجب استخدام هيكل Electa Inglesina مع مقعد عربة الأطفال Electa المقابل وسرير Maxi Electa ومقاعد السيارة Cab 0+ أو Darwin Infant i-Size. في حالة الشك، استشر موقع [inglesina.com](http://inglesina.com) الإلكتروني أو اتصل بالموزع المعتمد أو خدمة دعم عملاء Inglesina.

### عربة - الأطفال - مجموعة السفر TRAVEL SYSTEM

- تنبيه يجب عدم ترك الطفل دون مراقبة أبداً.
- تنبيه قبل الاستخدام، يجب التأكد أن المنتج

## 9 كلجم.

- لا تسمح للأطفال الآخرين باللعب بالقرب من سرير الأطفال المحمول دون مراقبتهم بشكل جيد.
- لا تستخدم سرير الأطفال المحمول عند وجود أية أجزاء مكسورة فيه أو متضررة بأي شكل من الأشكال أو غير موجودة.

- لا تستخدم أو تُصَف مراتب غير المراتب المرفقة مع السرير أو غير معتمدة من قبل الشركة المصنعة.
- خطر اختناق للأطفال. تأكد دائماً من وجود مساحة كافية حول وجه الطفل لمنع انسداد تدفق الهواء. قد تتسبب أربطة الحذاء في الخنق. لا تضع أشياء ذات أربطة حول رقبة الطفل مثل الحبال أو شرائط من قبعات أو مسكّنات. لا تعلق الأربطة أو الحبال على المنتج أو الألعاب. لا تترك الأشياء اللينة، أو الألعاب الفخمة، والملصقات والمخففات في مقعد الطفل لأنها قد تكون خطيرة.
- يمكن استخدام مهد Inglesina Maxi Electa فقط وحصرياً مع Standup Inglesina.
- عندما يكون الطفل في المهد، يجب ألا يكون رأسه أبداً أقل من الجسم.
- تحقق من أن مقبض النقل موجود في وضعية رأسية ومثبت بالشكل السليم من كلا جانبيه قبل رفع السرير أو نقله وتحريكه.
- قبل رفع أو نقل السرير، تأكد دائماً من ضبط مسند الظهر عند أدنى وضعية.
- قبل استخدام، تأكد من تثبيت مقعد الطفل بشكل صحيح على الإطار عن طريق سحب المقبض لأعلى.
- يمكن استخدام مقعد الطفل كنظام تثبيت عند نقل السيارة فقط إذا كان مجهزاً بمجموعة مناسبة (Kit Auto Maxi).
- يجب إزالة أو إخفاء مجموعة أدوات السيارة عند استخدام القاعدة خارج سيارة النقل لفرات الحضانة غير المراقب (راجع دليل Kit Auto).
- يجب فحص المقبض وأسفل السرير بانتظام بحثاً عن أي علامات تلف أو تآكل.

### استخدام السرير بشكل منفصل عن الهيكل

- هذا المنتج مناسب للاستخدام فقط مع الأطفال الذين لا يستطيعون البقاء جالسين مفردة دون مساعدة الوالدين.
- استخدم هذا المنتج فقط على أسطح أفقية مستوية وثابتة وجافة.

- خطر السقوط: قد تؤدي حركات الطفل إلى انزلاق المنتج. لا تضع المنتج أبداً بالقرب من حواف الطاولات أو أسطح العمل أو الأسطح المرتفعة.
- خطر التعرض للاختناق: يمكن أن ينقلب المنتج على الأسطح اللينة ويخنق الطفل. لا تضع المنتج على الأسرة أو الأرائك أو الأسطح الناعمة الأخرى.

### الأمان

- يجب التحقق قبل البدء بعملية التجميع بأن المنتج وجميع مكوناته لا تحمل أي علامات ضرر ناجمة عن النقل؛ أما في حالة وجودها فيجب عدم استخدام

المنتج ويجب الاحتفاظ به بعيداً عن متناول الأطفال.

- من أجل سلامة طفلكم، وقبل استخدام المنتج، يجب إزالة جميع الأكياس البلاستيكية والمواد المستخدمة في التغليف والتخلص منها أو الحفاظ عليها بعيدة عن متناول المواليد الجدد أو الأطفال.
- يُستخدَم هذا المنتج مع طفل واحد فقط.
- قبل الاستخدام:

- تأكد من أن المنتج يتم تجميعه بشكل صحيح وأن جميع مكوناته مرتبطة بشكل صحيح وأن جميع الآليات تعمل. تأكد من تجميع البطانة بشكل صحيح للهيكل.

- تأكد من أن الإطار مفتوح تماماً وأن جميع آليات الاقتران تعمل.
- تأكد من أن مقعد الطفل، ومقعد العربة أو مقعد السيارة موصلة بشكل صحيح عن طريق سحبها إلى الأعلى.

- توخ الحذر عند فتح المنتج وإغلاقه لتجنب علَق الأصابع. اتبع التسلسلات الموضحة في صور الدليل بدقة.
- عدم القيام أو تنفيذ عمليات فتح أو إغلاق أو فك للمنتج عندما يكون الطفل موجوداً فيه.
- توخّي الحذر الشديد في كل الأحوال عند القيام بهذه العمليات والطفل في الجوار.

- خلال هذه العمليات قد يحدث انحباس أو إصابة الأصابع عند وضع الطفل أو إخراجها من المقعد/المهد أثناء فترات التوقف وعند فك/تركيب المستلزمات الإضافية، يجب التأكد من تفعيل المكبح دائماً.

استخدم دائماً الفرمال حتى عند التوقف لفترة قصيرة.

- عند ركن عربة الأطفال هذه يجب التحقّق من تعشيق المكبح بالشكل الصحيح وذلك بتحريك العربة إلى الأمام وإلى الخلف. تأكد من كبح كلا العجلتين.

- لا تضع المنتج أبداً بالقرب من السلام أو الدرجات، حتى إذا تم تطبيق المكابح، فقد تؤدي حركات الطفل إلى انزلاق المنتج.

• لا تترك الإطار مع مقعد السيارة / الحامل / السيارة على سطح منحدر عندما يكون الطفل على متن السفن، حتى لو كانت الفرمال متصلة. كفاءة الفرمال محدودة على المنحدرات الشديدة.

- أمسك المقبض قبضتك عندما تكون بالقرب من الطرق المزدحمة أو مسارات القطارات أو عند هبوب الرياح القوية حيث يمكن أن يتحرك المنتج حتى مع تعشيق الفرمال بشكل صحيح.

• لا تستخدم إطلاقاً الإطار مع مقعد السيارة / الحامل / السيارة المضمنة للصعود أو الدرج السلالي مع الطفل على اللوحة، لأنك قد تفقد بشكل فجائي السيطرة على المركبة، أو قد يسقط الطفل. كن حذراً خاصاً عند التسلق أو النزول في خطوة أو غير ذلك من الأسطح غير المستوية.

- الحد الأقصى لسلسلة التخزين هو 5 أيلوغرام، وحمولة حامل الزجاجاة 0.5. لا تستخدم حامل الزجاجاة لنقل المشروبات الساخنة. لا تتجاوز الحمولة القصوى الموصى بها.

• أي حمل مطبق على المقبض و / أو مسند الظهر و / أو على جانب المنتج، يمكن أن يسبب خلل في ثبات أو استقرار المنتج.

- قد ينتج عن التعرض للحيوانات الأليفة للمنتج توفقه وتسبب فقدان التحكم إدراك خطورة وجود مصدر نار متحرك أو غيره من مصادر الحرارة مثل مشعاع التدفئة، والمواقف، وأجهزة التدفئة الكهربائية والغازية، وغيرها: يجب عدم ترك المنتج قريباً من مصادر الحرارة هذه.

• التأكد من الاحتفاظ بجميع مصادر الخطر الممكنة (مثل: الأسلاك، الأسلاك الكهربائية وغيرها) بعيداً عن متناول الأطفال.

- لا تترك المنتج والطفل موجود فيه حيث توجد حبال أو خيم أو غيرها مما قد يعيثر به الطفل للتسلق أو التسبب له بالاختناق أو الخنق.

- الشمس أو في الأجواء المغلقة.
- إغسل الواقي ديوياً بدرجة حرارة 30 درجة مئوية.

### شروط الضمان

- تضمن شركة إنجليسينا باي ش.م. L'Inglesina Baby S.p.A. أن هذا المنتج قد تم تصميمه وتصنيعه وفقاً لقواعد/قوانين المنتج والجودة والسلامة العامة السارية حالياً في دول الاتحاد الأوروبي ودول التسويق.
- تضمن شركة إنجليسينا باي ش.م. L'Inglesina Baby S.p.A. أن هذا المنتج خضع للعديد من اختبارات الجودة أثناء عملية الإنتاج وفي عند الانتهاء منها.
- تضمن شركة إنجليسينا باي ش.م. L'Inglesina Baby S.p.A. أن هذا المنتج كان خالي من أي عيوب تركيب أو تصنيع عند شراءه من البائع المعتمد.
- لا يبطل هذا الضمان حقوق المستهلك المقررة في التشريعات الوطنية المعمول بها، والتي تختلف باختلاف البلد التي يباع فيها أو الأحكام السائدة في هذا الضمان في حالة وجود أي تعارض.
- في حال اكتشاف أية عيوب في المواد أو التصنيع أثناء الشراء أو الاستخدام العادي، كما هو موضح في دليل التعليمات المناسبة، فإن L'Inglesina Baby S.p.A. تمنح ضماناً لمدة 24 شهراً متواصلاً من تاريخ الشراء.
- الضمان سار فقط في البلدان التي تمت فيها عملية الشراء والتي كان الشراء فيها من وكيل معتمد.
- الضمان المفرص صالح فقط لأول مالك للمنتج الذي تم شراؤه.
- يغطي الضمان أليه تبديلات أو يقدم الصيانة المجانية للأجزاء ذات العيوب التصنيعية، وتحفظ L'Inglesina Baby S.p.A. بحق تحديد ما إذا كان الضمان سيطبق من خلال تبديل المنتج بأخر جديد أو إجراء صيانة له.
- ومن أجل تطبيق الضمان، يجب تقديم الرقم التسلسلي للمنتج بالإضافة إلى الفاتورة المحررة وقت شراء المنتج، مع ضرورة أن يكون تاريخ البيع محرزاً بشكل واضح ويمكن قراءته.
- يسقط الضمان في حالة أنه:

- أن يستخدم المنتج لأغراض لم تتم الإشارة إليها صراحة في دليل التعليمات ذات الصلة.
- أن يخضع المنتج للصيانة من قبل مراكز خدمة عملاء غير تابعة للشركة وغير معتمدة.
- تم تصنيع المنتج لدى مراكز دعم غير مُعتمدة وغير مُتفق عليها.
- خضع المنتج لتغييرات و/أو عبث، سواء في الجزء الهيكلي أو في جزء القماش، غير مصرح به بوضوح من قبل جهة التصنيع. أي تغييرات في المنتج تخلي شركة إنجليسينا باي ش.م. L'Inglesina Baby S.p.A. مسؤوليتها تماماً.
- يكون العيب راجع إلى إهمال أو تهاون في الاستخدام (على سبيل المثال صدمات قوية في الأجزاء الهيكلية، التعرض لمواد كيميائية ضارة، الخ).
- تم استهلاك المنتج بطريقة طبيعية (على سبيل المثال، العجلات، الأجزاء المتحركة، الأقمشة) ناتجة عن استخدام يومي مدد طويلة ومستمرة.
- في حالة تعرض المنتج للتلف، حتى ولو عن طريق الخطأ، من قبل المالك نفسه أو أية أطراف أخرى (على سبيل المثال، أثناء شحنها جويًا ضمن الأمتعة أو باستخدام أية وسائل أخرى).

- في حال إرسال المنتج إلى تاجر التجزئة للمساعدة دون استخدام الفاتورة الأصلية و/أو الرقم التسلسلي للمنتج أو في حالة كتابة تاريخ الشراء و/أو الرقم التسلسلي بشكل لا يمكن قراءته بوضوح.
- أي أضرار تقع بالمنتج بسبب استخدام ملحقات لم يتم تزويدها و/أو اعتمادها من قبل شركة إنجليسينا باي ش.م. لا يتم تغطيتها بالضمان.
- تخلي شركة إنجليسينا باي ش.م. L'Inglesina Baby S.p.A. مسؤوليتها تماماً عن أي أضرار تلحق بالأشياء أو الأشخاص ناتجة عن استخدام غير مناسب و/أو

- لا تقم أبداً برفع الإطار عن طريق ربط مقعد العربة/ الحامل/ السيارة إذا كان الطفل بداخلها.
- انتبه: خطر الاختناق - يجب إبقاء مقابض/ أحزمة الكيس بعيداً عن سرير ومقعد العربة.
- خطر السقوط - تجنب جلوس الأطفال على مسند الظهر. منطقة المقعد هي تلك التي يحدها حزام الأمان.
- لا تسمح أبداً لطفلك بالجلوس أو الوقوف على السلة؛ لأن المنتج قد ينقلب ويسبب إصابة خطيرة.

### نصائح للاستخدام

- لا تستخدم المنتج إذا ظهرت فيه كسور أو نقص في القطع.
- افحص المنتج وجميع مكوناته بشكل منتظم للكشف عن أي علامات تضرر و/أو تآكل أو فك الخياطة أو التمرؤفات. في حالة حدوث تلف أو عطل، احتفظ بالمنتج بعيداً عن متناول الأطفال، ولا تستخدمه و/ أو لا تحاول إصلاحه، ولكن اتصل على الفور بالموزع المعتمد لطلب قطع الغيار أو الإصلاح.
- عدم السماح لأطفال آخرين أو للحيوانات باللعب دون مراقبة بالقرب من المنتج أو بالتسلق عليه.
- يجب أن يقوم شخص بالغ فقط بأعمال التركيب والفك وال ضبط. يجب التأكد من أن مستخدم المنتج (المربيات، الجدات، إلخ) على دراية بكيفية العمل الصحيحة للمنتج. يجب أن يستخدم هذا المنتج فقط من البالغين.
- أثناء عمليات الضبط، تحقق من عدم ملاسة أجزاء المنتج المتحركة لجسد الطفل (على سبيل المثال: مسند الظهر، الغطاء، إلخ). تأكد دائماً من تعشيق الفرامل بالكامل أثناء هذه العمليات.
- لا تترك الطفل في الإطار بحيث يكون مقعد الطفل/ مقعد السيارة مرتبطاً أثناء السفر بوسائل النقل العام (مثل القطار أو الحافلة، ..... الخ).
- لا تستخدم مقعد عربة الأطفال كقعد السيارة.
- قم بإزالة محتويات السلة قبل إغلاق الهيكل.
- في حالات عدم الاستخدام، يجب الاحتفاظ بالمنتج بعيداً عن متناول الأطفال. يجب عدم استخدام المنتج كلعبة! لا تسمح للطفل باللعب بهذا المنتج.
- لا تربط أو تزيل مقعد الراكب عندما يكون الطفل على متنه، ولا تحمل الطفل في المقعد بشكل منفصل عن الإطار.
- في حالة التعرض لأشعة الشمس، انتظر فترة مناسبة لكي يبرد المنتج قبل استخدامه.
- تجنب ارتفاع درجة الحرارة والحروق، لا تعرض الطفل لأشعة الشمس المباشرة لفترات طويلة، حتى لو تم خض غطاء المحرك بالكامل.
- استخدام مقعد السيارة مع الإطار لا يحل محل سرير أو سرير. عند حاجة الطفل إلى النوم ينبغي وضعه في سرير أو مهد مناسب لذلك.

### واقي المطر

#### تحذيرات!

- يُستخدم تحت مُراقبة وإشراف شخص بالغ.
- عند الاستخدام، تأكد من أن غطاء المطر لا يتلامس مع وجه الطفل لأنه قد يسبب الاختناق.
- لا تستخدم واقي المطر بدون الغطاء الذي يقيه بعيداً عن وجه الطفل. التركيب الصحيح لغطاء المطر يتم مع فتح الغطاء كما هو موضح في التعليمات. إستخِرمه فقط وحصرياً مع المنتج Inglesina المشار إليه.
- لا تستخدمه على مُنتجات غير تلك التي تُوصي بها الشركة المُصنّعة.
- تجنب خطر الاختناق أو ارتفاع درجة الحرارة، لا تستخدم أبداً غطاء المطر في

- يجب حماية المنتج من العوامل الجوية والماء والمطر والثلج؛ كذلك، فإن تعرّض المنتج الطويل لأشعة الشمس قد يؤدي لتغيّر ألوان العديد من المواد.
- بعد الاستخدام على الشاطئ، قم بتنظيف وتجفيف المنتج تمامًا لإزالة الرمال والملح لأنها قد تتصدأ.
- يجب تنظيف الأجزاء البلاستيكية والمعدنية بقطعة قماش رطبة أو مادة تنظيف خفيفة؛ يجب عدم استخدام المبيّبات أو الأمونيا أو البنزين.
- يجب تجفيف الأجزاء المعدنية بعناية إذا لامسها الماء، وذلك لمنع تعرضها للصدأ.
- احفظ جميع أجزاء الحركة نظيفة وعند الحاجة تزييتها باستخدام زيت خفيف.

#### نصائح للحفاظ على نظافة الغطاء القماشي

- ننصح بغسل الغطاء بشكل منفصل عن المواد الأخرى.
- تنظيف القطع القماشية بفرشاة ملابس ناعمة بشكل دوري.
- التقيّد بتعليمات غسيل القماش المصنوع منه الغطاء المبيّبة على ملصق خاص.

أغسل يدويًا في ماء بارد



عدم استخدام مادة تبييض



عدم استخدام التجفيف الآلي



التجفيف عن طريق النشر بالظل



لا تكوي



عدم استخدام أسلوب التنظيف الجاف



لا تستخدم نظام الطرد المركزي

- تجفيف بطانة القماش جيدًا قبل استخدامها أو تخزينها.
- لتجنب إمكانية تشكّل العفن، يُنصح بتهوية المهد بشكل دوري. وعلى وجه التحديد، فصل بطانة الغطاء القماشي عن الهيكل وتمرير قطعة قماش جافة على القاع.

## تعليمات

#### ملحقات

J نكهدارنده شيشه شير

H سيد

K باكرمكن (إذا كان موجودا)

L بارانى (إذا كان موجودا)

مقعد السيارة CAB 0+ / DARWIN INFANT i-SIZE (إذا كان موجودا)

(إذا كان موجودا) STANDUP

#### ELECTA الهيكل

#### فتح الهيكل

- شكل 2. ابق الرافعة (T1) مضغوطة مع رفع الإطار بحزم حتى يفتح بالكامل.

غير صحيح للمنتج.

- بعد انتهاء فترة الضمان، تضمن الشركة على أي حال دعم منتجاتها الخاصة في خلال حد أقصى 4 سنوات من تاريخ طرح المنتج نفسه في السوق، لكن فيما بعد ذلك، سوف يتم تقدير إمكانية التدخل لكل حالة فردية.

#### قطع غيار / خدمة ما بعد البيع

- قم دوريًا بفحص أجهزة الأمان للتأكد من أنها تعمل بطريقة سليمة مع مرور الوقت. في حالة مقابلة مشاكل و/أو عيوب من أي نوع، لا تستخدم المنتج. اتصل على الفور بالبائع المعتمد أو مركز خدمة العملاء إنجليسينا.
- لا تقم باستخدام قطع غيار وملحقات لم يتم تزويدها و/أو اعتمادها من قبل شركة L'Inglesina Baby S.p.A.

#### ماذا تفعل في حالة ضرورة الدعم

- في حالة ضرورة الدعم الخاصة بالمنتج، اتصل على الفور ببائع إنجليسينا الذي قمت منه بشراء الجهاز، وتأكد من إمكانية الحصول على الرقم التسلسلي للجهاز الذي تقدم طلب الدعم من أجله.
- إن واجب البائع هو الاتصال بشركة إنجليسينا لتقييم أنسب طريقة للتدخل في كل حالة على حدة وفي النهاية لتقديم التعليمات اللازمة.
- إن خدمة الدعم إنجليسينا على استعداد لتقديم التعليمات اللازمة، عن طريق تقديم طلب مكتوب يجب أن تكمله على النموذج الخاص الموجود على الموقع الإلكتروني [inglesina.com](http://inglesina.com) - قسم الضمان والدعم.

#### نصائح للتنظيف وصيانة المنتج

- يحتاج هذا المنتج لعناية منتظمة من قبل المستخدم.
- يجب عدم التعامل بشدة مع أليات أو أجزاء الحركة مطلقاً؛ في حالة عدم التأكد، يمكن الإطلاع على التعليمات أولاً.
- لا تعد المنتج لمكانه إذا كان ما زال مبتلا وعدم تركه في أماكن رطبة لمنع تكون العفن.
- يجب الحفاظ على المنتج في مكان جاف.

#### قائمة مكونات

شكل 1.

الهيكل ELECTA

A العجلات الخلفية

B مجموعة العجلات الأمامية

المهد ELECTA

C غطاء التبطين

D غطاء المهد

عربة ELECTA

E مقعد الراكب

F ذراع السند

G غطاء محرك العربة

شكل 3. انتبه: تأكد من تعشيق جميع آليات القفل بشكل صحيح على كلا الجانبين قبل الاستخدام، ومن عدم ظهور أي من المؤشرات الحمراء.

#### التجميع / إزالة العجلات الخلفية

شكل 4. أدخل العجلات الخلفية (A) بمقابل المقاعد الموجودة على الهيكل وادفعها حتى تستقر في أماكنها.

شكل 5. تنبيه: تأكد من أن العجلات قد تم تركيبها بالشكل الصحيح قبل استخدام العربة.

عند الضرورة، يمكن فك مجموعة العجلات الخلفية بسهولة.

شكل 6. لنزع العجلة الخلفية (A)، حرك الرافعة (A1) وانتزعها بالتزامن من مكانها على الهيكل.

#### إزالة/التجميع التجميع الأمامي

إذا اقتضت الضرورة، يمكن إزالة كل من تجميعات العجلات الأمامية (B) بسهولة.

شكل 7. بالضغط على الزر الصغير (B1)، اسحب مجموعة العجلة خارج مقعدها على الدعامة.

شكل 8. لإعادة تركيب المجموعة يكفي تثبيتها ثم دفعها في مكانها حتى سماع نقرة التركيب الصحيح.

شكل 9. تنبيه: تأكد من أن العجلات قد تم تركيبها بالشكل الصحيح قبل استخدام العربة.

#### إغلاق الهيكل

شكل 10. باستخدام أزرار الضبط (T2)، قم بطي المقبض إلى أدنى موضع.

شكل 11. أثناء الضغط على الزر (T3)، قم بلف المقبض الخلفي (T4) في نفس الوقت حتى يتم إغلاق الهيكل تمامًا.

انتبه: تأكد دائمًا من إغلاق الهيكل بشكل صحيح.

شكل 12. لنقل الإطار المخلق، استخدم المقبض الخلفي (T4).

لا ترفع الإطار من المقبض أبدًا.

#### مكبح العجلات الخلفية

شكل 13. لتشغيل المكبح، اضغط على الرافعة اليمنى (T5).

شكل 14. لتحرير المكبح، اضغط على الرافعة اليسرى (T6).

يجب تفعيل المكبح دائمًا عند التوقف.

شكل 15. انتبه: لا ترفع أبدًا روافع تشغيل وتحرير المكبح، فقط اضغط عليها.

#### مكبح (حجز/تحرير) العجلات الخلفية

تم تجهيز الإطار بعجلات محورية.

شكل 16. لقفلهما أو لتحريرهما، تأكد من محاذاتهما بشكل صحيح، ثم قم بتحرير الرافعة (B2) الموجودة على مجموعتي العجل الأماميتين لفتحهما.

#### تعديل المقبض

الهيكل مزود بمقبض قابل للتعديل.

شكل 17. استخدم الزرين (T2) وارفع المقبض أو اخفضه بالتزامن باتجاه الموضع المطلوب.

#### سلة حمل الأغراض

الهيكل مزود بسلة تخزين كبيرة (H) يمكن إزالتها بسهولة إذا لزم الأمر.

شكل 18. لإزالة السلة، قم بكف أفتال المفاجئة الأربعة (H1) التي تثبتها

بالأنايب الجانبية وافصل شريط الفيلكرو (H2) من الأيونوب الفاصل. شكل 19. قم بسحب الخطافين الخلفيين (H3) من مقاعدهما المقابلة. شكل 20. انزع شريطي الفيلكرو الأماميين (H4) و قم بسحبهما من قاعدة الهيكل، ثم افصل السلة عن الخطافات الأمامية الصغيرة (H5). لتركيب السلة، كرر العمليات المذكورة أعلاه بترتيب عكسي.

#### حامل زجاجة الرضاعة

الهيكل مجهز بحامل لزجاجة الرضاعة من سلسلة (J).

شكل 21. لتثبيت حامل زجاجة الرضاعة، ضع الوجه العلوي المرادف للشبكي (J1) على الهيكل والدفع في المكان المخصص حتى يتم الشبك الكامل.

#### وحدات نقل إضافية للكتيبة:

مقعد الطفل، مقعد ركاب ومقعد العربة (إن وجد)

شكل 22. يمكن استخدام الهيكل مع سرير Electa ومقعد عربة الأطفال Electa ومقعد السيارة Cab 0+ / Darwin Infant i-Size. إن وجد.

#### المهد ELECTA

#### تثبيت المهد بالهيكل

شكل 23. أثناء إمساك السرير من المقبض، قم بتثبيته بالإطار بمقابل الأماكن المخصصة لهذا الغرض على جانبي الهيكل، مع وضعه في مواجهة الأيون فقط.

شكل 24. بعد الانتهاء من تثبيت مهد حمل الأطفال، تحقق من أن مؤشرات التحديد (C1) الموجودة على كلتا أداتي التعشيق والتثبيت ظاهرة باللون الأخضر.

إذا كانت المؤشرات حمراء، فقم بتغيير موضع المهد بشكل صحيح حتى تتحول إلى اللون الأخضر.

شكل 25. انتبه: قبل الاستخدام، تأكد من تثبيت المهد دائمًا بشكل صحيح على كلا الجانبين عن طريق سحبه لأعلى.

#### فك المهد من الهيكل

شكل 26. تعامل مع الرافعة (C2) بحيث تكون موضوعة خارج مقعد الطفل وفي نفس الوقت ارفعها من المقبض.

#### تجميع غطاء محرك العربة

شكل 27. لف غطاء المحرك (C) حول المقبض، وثبته بالأزرار المناسبة (C3) ومع رفرف القفل السريع المركزي (C4).

شكل 28. التجميع الكامل عن طريق ربط جانب القفل السريع والظهر (C5) إلى مقعد الطفل.

#### ضبط مقبض الغطاء العلوي

شكل 29. لضبط كل من المقبض وأسطح القاعدة، اضغط على الزرين الداخليين (C6) في وقت واحد.

شكل 30. تنبيه: تحقق من أن مقبض النقل موجود في وضعية رأسية ومثبت بالشكل السليم من كلا جانبيه قبل رفع السرير أو نقله وتحريكه.

#### تركيب الغطاء العلوي

شكل 31. لتركيب الغطاء (D)، اربط سحاب التثبيت بالسرير ثم ثبت اللسان على الغطاء بواسطة الأزرار.

شكل 32. يمكن تمديد الغطاء الأمامي للغطاء (D1) وتثبيته في وضع مناسب لحماية الطفل من البرد.

شكل 33. يسمح سحاب المزدوج المنزلق الموجود على الغطاء بدخول الطفل

على الجزء السفلي منها، وذلك بدفعها بالتزامن نحو الأسفل.  
شكل. 47. لرفع الدواسة، يكفي سحبها نحو الأعلى: ستتوقف بشكل آلي.

### أحزمة الأمان

شكل. 48. تأكد من إدخال أحزمة الأمان في الفتحات على ارتفاع الكتف أو فوق ذلك مباشرة. إذا كان الوضع غير صحيح، يجب سحب الأحزمة من المجموعة الأولى للفتحات وإدخالها في الثانية.

ثبت أحزمة الظهر دائماً على نفس الارتفاع.

شكل. 49. قم بتوصيل أطراف أحزمة البطن (E5) بأحزمة الظهر (E4) وأكمل عملية التعشيق، مع إدخال الأطراف في المشبك المركزي (E6).

شكل. 50. يجب استخدام حزام البطن دائماً مع أحزمة الظهر، وضبطها بالشكل الصحيح.

انتبه! قد يتسبب عدم الالتزام بهذا التحذير في سقوط الطفل أو انزلاقه مع خطر الإصابة بجروح.

انتبه: قم بضبط ارتفاع وطول أحزمة الأمان تبعاً لنمو الطفل.

### تركيب ذراع السند

شكل. 51. لتثبيت الدرابزين (F)، أدخله في الأماكن المخصصة له (F2) على مقعد العربة لحين سماع نقرة إتمام التثبيت.

شكل. 52. يمكن فتح ذراع السند من أحد الجوانب أو إزالته بالكامل؛ لفتحه، اضغط الزر (F1) واسحبه من مكانه. لإزالته، كرر العملية من الجانب الآخر.

### غطاء العربة

شكل. 53. لضبط الغطاء العلوي (G)، يكفي سحبها للوصول للوضعية المطلوبة.

شكل. 54. تم تجهيز الغطاء بنسيج إضافي ومدخل للشمس مما يزيد من نصف قطر التغطية، ويشجع على حماية أكبر من أشعة الشمس.

### إزالة الغطاء من العربة

شكل. 55. لإزالة الغطاء (G) من مقعد العربة، قم بإزالة جميع الأزرار (G1) التي تثبتت في مسند الظهر.

شكل. 56. أفضل قفلي المفاجئة (G2) للذين يثبتان البطانة بالمفاصل الجانبية (G3)، ثم انزع الشريط الداخلي (G4) من المفاصل نفسها عن طريق سحبه بقوة من كلا الجانبين.

### صيانة بطانة الغطاء العلوي

يمكن نزع بطانة الغطاء العلوي لإجراء الصيانة اللازمة.

شكل. 57. بمجرد فصل الغطاء عن العربة، يكفي سحب الشريط الداخلي (G4).

### إغلاق الإطار بمقعد عربة الأطفال المحكم (تكوين العربة)

يمكن إغلاق الهيكل مع تثبيت مقعد العربة به، سواء تجاه الأوبون أو تجاه العالم الخارجي.

### تجاه الأوبون

شكل. 58. قبل طي عربة الأطفال، قم بطي المقبض إلى أدنى موضع.

شكل. 59. تماماً، وقم بطي الغطاء وإمالة مسند الظهر إلى الوضع الأفقي، ارفع مسند القدم.

شكل. 60. تابع إغلاق الكامل للعربة، كما هو مفصل أعلاه.

### ضبط مسند الظهر

شكل. 34. اضغط الرافعة (C6) لضبط مسند الظهر: أعد وضع الرافعة إلى مركزها الأولي.

### مقعد الطفل للتهيئة

تمّ تجهيز مهد حمل الأطفال Electa بنظام تهوية مدمج ومتناسق.

شكل. 35. يمكن تعديل تهوية القاعدة من خلال العمل على الرافعة (C7) الموضوعة في المقدمة.

شكل. 36. في حالة وجوده: يسمح الملحق الشبكي الموجود على الغطاء بتدوير الهواء بشكل أكبر داخل المهد.

### صيانة فراش السند والكسوة الداخلية

يُنصح دورياً بإزالة فراش السند والكسوة الداخلية من أجل صيانتها بالشكل الصحيح.

شكل. 37. لإزالة البطانة الداخلية، قم بإزالتها ببساطة من محيط مقعد الطفل.

### صيانة غسيل القوش

شكل. 38. إذا كان من الضروري إزالة بطانة المهد، فيمكن انتزاعها عن طريق فك الأشرطة المحيطة من أماكنها الموجودة على الهيكل.

شكل. 39. بعد تركيبها، تأكد من إدخال الشريطين المرئيين (C8) بشكل كامل أسفل اللسانين السفليين (C9) على أدنى التثبيت كليهما.

انتبه! تحذير! يمكن أن يتداخل الوضع غير الصحيح للحلقات المرنة مع التثبيت الصحيح للمهد على الإطار.

### مكان الجلوس في عربة حمل الأطفال ELECTA

#### ربط ركاب المقعد إلى الهيكل

شكل. 40. قم بتثبيت مقعد عربة (E) على الإطار، ووضعه بالتطابق مع المقاعد المناسبة على جانبي الهيكل.

#### ضبط مسند الظهر

شكل. 41. يمكن ضبط مسند الظهر في 4 مواضع؛ قم تحريك الأداة المركزية (E2) والوصول بها للوضع المراد.

شكل. 42. انتبه: لا تستخدم عربة الأطفال مع وضع مسند الظهر المائل على المقبض.

شكل. 43. انتبه: قبل الاستخدام، تأكد من تثبيت مقعد العربة دائماً بشكل صحيح على كلا الجانبين عن طريق سحبه لأعلى.

#### الإفراج عن مقعد الركاب من الإطار

شكل. 44. تعامل مع الرافعة (E1) وفي نفس الوقت ارفع مقعد عربة الأطفال من الإطار.

تنبيه: لا تقوم أبداً بإجراء هذه العملية والطفل في داخل المقعد.

شكل. 45. يمكن استخدام مقعد العربة في مواجهة الأوبون أو في مواجهة العالم الخارجي.

#### ضبط دواسة ارتكاز القدم

شكل. 46. لخفض الدواسة، يتم الضغط على كلا الذراعين (E3) الموجودين



## تجاه العالم الخارجي

- شكل. 61 قبل طي عربة الأطفال، قم بطي المقبض إلى أدنى موضع.
- شكل. 62 قم بطي الغطاء وحرك مسند الظهر للأمام بالكامل.
- شكل. 63. تابع الإغلاق الكامل للعربة، كما هو مفصل أعلاه.
- واقي المطر (إذا كان موجوداً)
- شكل. 79 لتركيب واقي المطر (L)، ضعه على الغطاء وأغلق قفلي المفاجئة كليهما (L1) على جانبي مقعد العربة.
- شكل. 80. ثم قم بربط الشريط المطاطي (L3) حول الأنايب الأمامية هما يتوافق مع مجموعة العجلة.

## مقعد ركاب صيانة الصيانة

- ينصح بإزالة البطانة بشكل دوري، من أجل الصيانة الصحيحة له.
- لتسهيل عمليات التعرية، قم أولاً بإزالة الغطاء والدرابزين.
- شكل. 64. قم بانتزاع الغطاء من مسند القدمين.
- شكل. 65. قم أولاً بفصل قفلي المفاجئة (E7) اللذين يثبتان البطانة بالمقعد، ثم القفلين (E8) اللذين يثبتان الجوانب بالهيكل.
- شكل. 66. قم بفك الزرين (E9) الموجودين على مسند الظهر وحرر البطانة من خطافات الدرابزين.
- شكل. 67. قم بانتزاع حزام فصل الساقين من وسادته الواقية، وتحريره من شريط القفل المرن، ثم من الفتحة الموجودة على المقعد.
- شكل. 68. قم بإخراج الأحزمة القطنية من الفتحة المخصصة لها في منتصف مسند الظهر.
- شكل. 69. قم بانتزاع أحزمة الظهر من حزامي الكتف وحرر البطانة من مفاصل الغطاء الجانبية.
- شكل. 70. بعد إزالة أحزمة الظهر من الفتحات الموجودة على البطانة، قم بانتزاعها من هيكل العربة.

## فك / تركيب نظام أحزمة الأمان

- عربة الأطفال Electa مزودة بنظام أحزمة أمان يمكن إزالته إذا لزم الأمر.
- شكل. 71. لإزالة حزام فصل الساقين، انزع الحلقة السفلية (E10) من الفتحة الموجودة على المقعد (E11).
- الحزام القطني وحزامي الظهر متصلان بمسند الظهر بفضل حلقات أمان يتم فكها وتركيبها بنفس الطريقة.
- شكل. 72. لإزالة كل من الحزام القطني وأحزمة الظهر، ادفع الأشرطة عبر الفتحات الموجودة على مسند الظهر (E12) واسحب بقوة حتى يتم تحرير الحلقات (E13) من أماكنها. بعد ذلك، قم بإزالة الحلقات (E13) من الفتحات (E12) واستخرج الأحزمة بالكامل.
- شكل. 73. لتركيب حزام فصل الساقين، أدخل الحلقة السفلية (E10) فقط في الفتحة الموجودة على المقعد (E11). يجب أن تظل الحلقة العلوية (E14) في الخارج.
- شكل. 74. لتركيب كل من الحزام القطني وحزامي الظهر، وبعد التحقق من الاتجاه الصحيح لأطراف المشبك، أدخل الحلقات (E13) في الفتحات المخصصة لها على مسند الظهر، وبمجرد وضعها أسفل أحد أسنة التثبيت (E15)، ادفعها في مكانها بقوة.
- انتبه! ثبت أحزمة الظهر دائماً على نفس الارتفاع.
- شكل. 75. انتبه! تأكد من توصيل جميع الأحزمة بمقعد العربة بشكل صحيح عن طريق سحبها بشكل فردي.

## الغطاء الواقي DARWIN INFANT i-SIZE (إذا كان موجوداً)

- شكل. 76. ضع غطاء الساق (K) بتمريره تحت الدرابزين واربط المضخة الأوتوماتيكية الحالية (K1).
- شكل. 77. يمكن تمديد لسان غطاء الساق وتثبيتته في وضعية مناسبة لحماية الطفل من البرد، ثم توصيل أقفال المفاجئة الجانبية بالجهة المقابلة (K2) على الغطاء.
- شكل. 78. يمكن استخدام غطاء الساق تجاه الأيونين أو تجاه العالم الخارجي.

## مقعد السيارة CAB 0+ / DARWIN INFANT i-SIZE

(إذا كان موجوداً)

## تركيب مقعد السيارة على الهيكل

- شكل. 81. أثناء إمساك المقعد من المقبض، قم بتثبيتته بالإطار بمقابل الأمان المخصصة لهذا الغرض على جانبي الهيكل، مع وضعه في مواجهة الأيونين فقط.
- شكل. 82. انتبه: قبل الاستخدام، تأكد من تثبيت مقعد السيارة دائماً بشكل صحيح على كلا الجانبين عن طريق سحبه لأعلى.

## فك مقعد السيارة عن الهيكل

- شكل. 83. استخدم الذراع (S1) على ظهر المقعد وفي نفس الوقت ارفعه من الإطار وامسكه بالمقبض.
- لاستخدام الصحيح لمقعد السيارة، قم بقراءة دليل الاستخدام الخاص بذلك.





IT

#### REGISTRA IL TUO PRODOTTO

Fallo oggi stesso, **per la sicurezza del tuo bambino.**

È un'operazione semplice e veloce, è sufficiente connettersi al sito [inglesina.com](http://inglesina.com) per portarla a termine.

Registrare il prodotto è **IMPORTANTE** perchè ci darà la possibilità di contattarti per notizie rilevanti circa la sicurezza e la funzionalità del tuo prodotto.

EN

#### REGISTER YOUR PRODUCT

Do it now, **for your baby's safety.**

It is an easy and fast operation, just visit the website [inglesina.com](http://inglesina.com) to do it.

To register the product is **IMPORTANT** because it provides us with the possibility to contact you for important information about safety and functionality of your product.



# Inglesina

**L'Inglesina Baby S.p.A.**

Via Lago Maggiore, 22/26 - 36077 Altavilla Vicentina - Vicenza - Italy

Tel. +39 0444 392 200 - Fax +39 0444 392 250

[inglesina.com](http://inglesina.com) - [info@inglesina.com](mailto:info@inglesina.com)