

EUROPE - NA

IT Istruzioni d'uso
EN Instructions for use
FR Notice d'emploi
DE Gebrauchsanleitung
ES Instrucciones de uso
RU Инструкции по пользованию

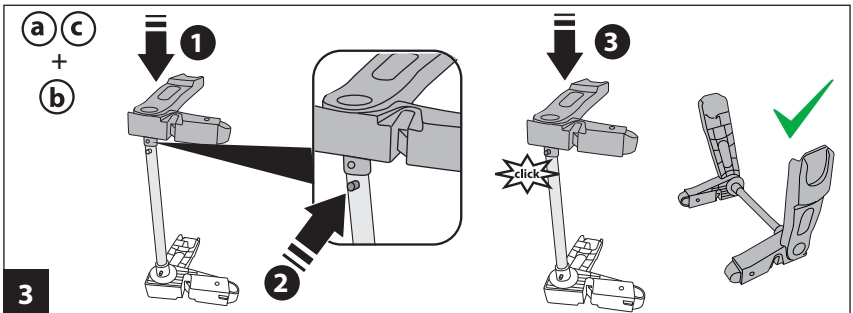
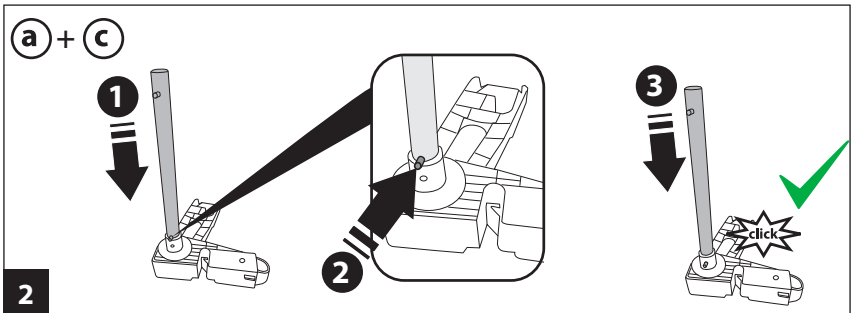
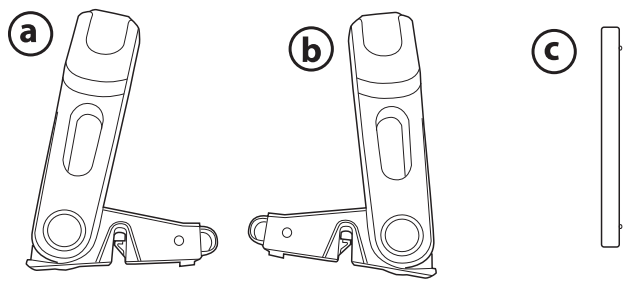
foldable adapter for car seat

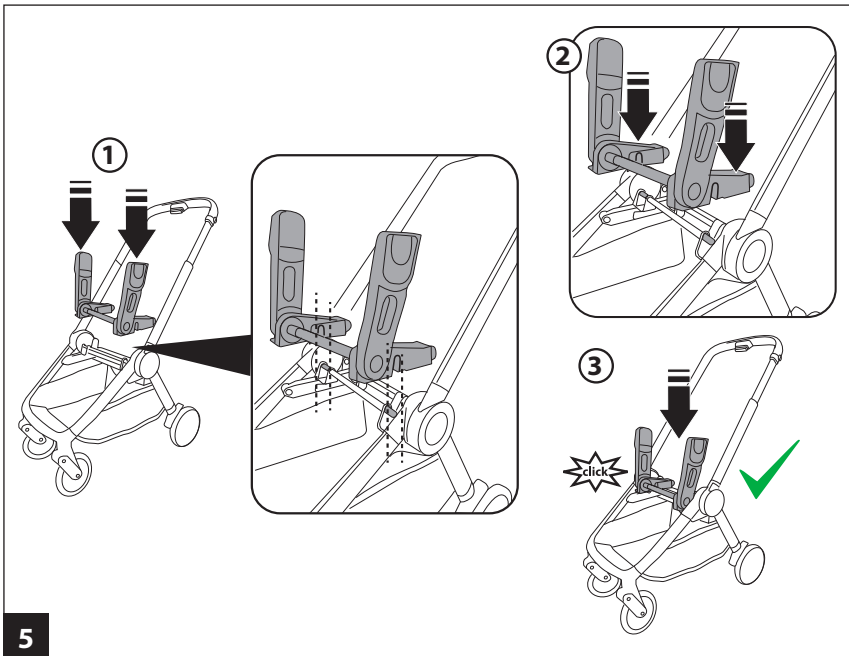
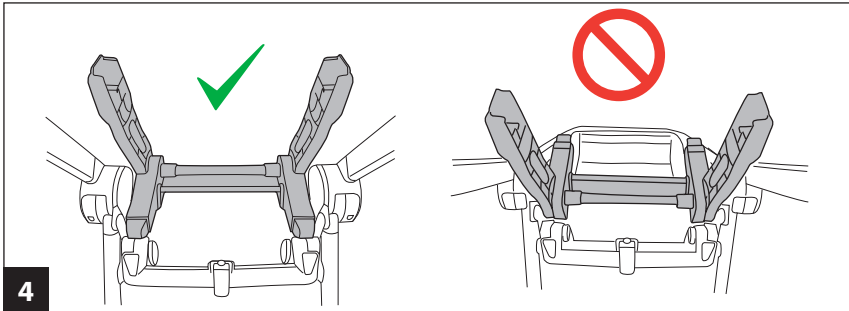
PegPerego

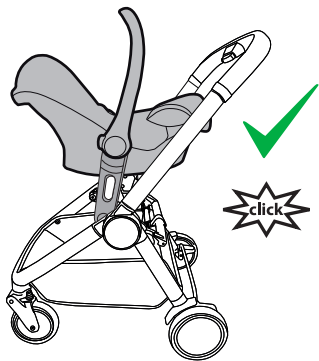
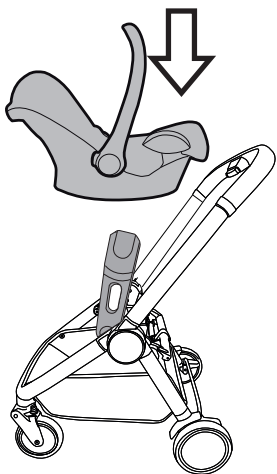
The Original Accessory



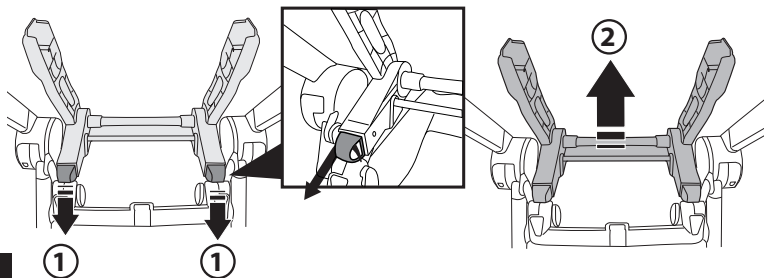
1



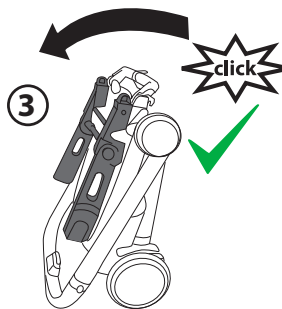
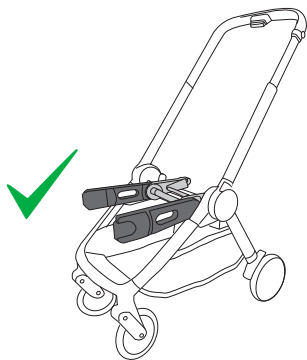
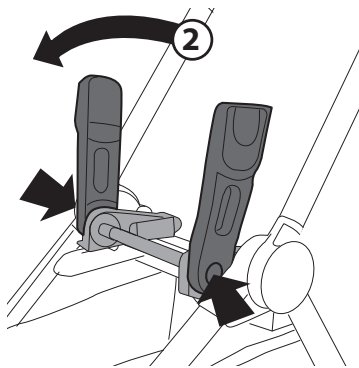
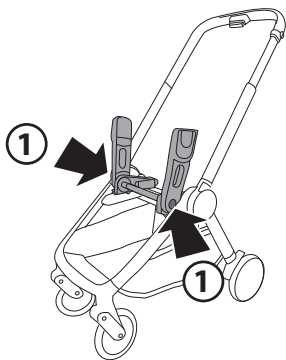




6

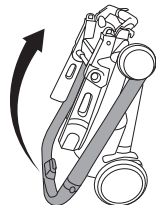


7

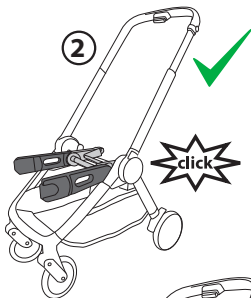




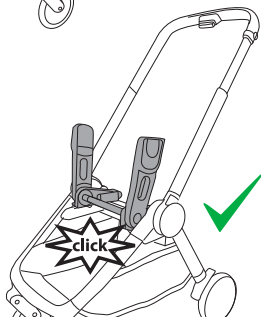
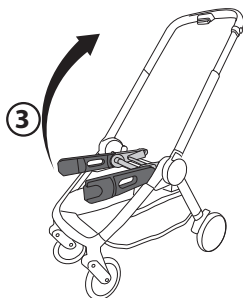
1



2



3



IT Italiano

Grazie per aver acquistato un prodotto PegPerego.

L'adattatore "Foldable Adapter for car seat" è un accessorio PegPerego, compatibile coi seguenti carrelli PegPerego:

- Book
- Team/Gt4
- Classico
- Duette Piroet
- Triplette Piroet
- City Loop

L'adattatore Foldable Adapter for car seat è compatibile con la maggior parte dei seggiolini auto per bambini (categoria dalla nascita) disponibili sul mercato. Per maggiori informazioni consultare la matrice di compatibilità presente sul sito PegPerego: www.pegperego.com



ATTENZIONE!
IMPORTANTE: leggere attentamente e conservare per futuro riferimento. La sicurezza del bambino potrebbe essere messa a rischio se non si eseguono queste istruzioni.

Questo prodotto è omologato per bambini dalla nascita sino a 13 kg di peso.

Agganciare gli adattatori al carrello prima di agganciare il seggiolino auto

ATTENZIONE: Prima di

ogni utilizzo assicurarsi che gli adattatori siano ben agganciati al carrello e che il seggiolino sia ben agganciato agli adattatori.

Non agganciare il seggiolino auto al carrello se il peso del bambino è superiore a 13 kg.

ATTENZIONE: Utilizzare sempre il cinturino di sicurezza.

ATTENZIONE : Quando si usa il seggiolino auto in macchina, verificare che gli adattatori non siano agganciati al seggiolino auto. Rimuovere gli adattatori dal seggiolino auto prima di installarlo in macchina.

Gli adattatori devono sempre restare agganciati al carrello; non utilizzare mai il seggiolino auto con gli adattatori attaccati quando il seggiolino auto non è utilizzato sul carrello. Non lasciare che il bambino giochi con questo prodotto.

Le operazioni di assemblaggio devono essere eseguite solo da adulti.

Non utilizzate questo articolo se presenta parti mancanti o rotture.

PEG PEREGO S.p.A.

PegPerego SpA è un'azienda con sistema di gestione qualità certificato da TÜV Italia Srl, in accordo alla norma ISO 9001. PegPerego potrà apportare in qualunque momento modifiche ai modelli descritti in questa pubblicazione, per ragioni di natura tecnica o commerciale.

SERVIZIO ASSISTENZA PEG PEREGO

Se fortuitamente parti del modello vengono perse o danneggiate, usare solo pezzi di ricambio originali PegPerego. Per eventuali riparazioni, sostituzioni, informazioni sui prodotti, vendita di ricambi originali e accessori, contatta il Servizio Assistenza PegPerego indicando il numero seriale del prodotto.

tel. 0039/039/60.88.213

numero verde: 800/147.414
(contattabile da rete fissa)

e-mail customer.service@pegperego.com
sito internet www.pegperego.com

Tutti i diritti di proprietà intellettuale relativi ai contenuti di questo manuale d'istruzione appartengono a PEG-PEREGO S.p.A. e sono tutelati dalle leggi vigenti.

EN_English

Thank you for buying a PegPerego product

"Foldable Adapter for car seat" is a Peg-Perego accessory, and is compatible with the following Peg Perego chassis:

- Book
- Team/Gt4 (only europe)
- Classico
- Duette Piroet
- Triplette Piroet
- City Loop

"Foldable Adapter for car seat" is compatible with most car seats (for use from birth) available on the market. For more information, see the compatibility table on the Peg Perego website:
www.pegperego.com



WARNING
IMPORTANT: Read the instructions carefully before use and keep for future reference.
Your child's safety could be at risk if you do not follow these instructions.
This product is suitable for babies from birth to 13 kg of weight.
Attach the adapters onto the chassis before attaching the infant car seat.
WARNING: Check the adapters are properly attached onto the chassis and the infant car seat is properly attached to the adapters every time

before using.

Do not fasten the car seat to the chassis if the child weighs more than 13 kg.

WARNING: Always use the restraint system.

WARNING: When using the infant car seat in the car, check the adapters are not attached onto the infant car seat. Remove the adapters from the infant car seat before installing it in the car.

The adapters must always be attached onto the chassis. Never use the infant car seat with the adapters attached unless it is being used on the chassis.

Do not let the child play with this product.

The assembly and preparation of the product must be carried out by an adult

Do not use this item if any parts are missing or broken.

ONLY FOR USA and CANADA



WARNING

IMPORTANT: carefully read instructions and keep for future use.

The child's safety could be put at risk if the instructions are not followed.

This product is suitable for babies from birth up to a maximum weight of 22 lbs (10 kg).

Attach the adapters onto the chassis before attaching the infant car seat.

WARNING: Check the adapters are properly attached onto the chassis and the infant car seat is properly attached to the adapters every time before using.

Do not fasten the car seat to the chassis if the child weighs more than 22 lbs (10 kg).

WARNING: avoid serious injury from falling or sliding out. Always use complete 5 point seat belt.

WARNING: When using the infant car seat in the car, check the adapters are not attached onto the infant car seat. Remove the adapters from the infant car seat before installing it in the car.

WARNING: The adapters

must always be attached onto the chassis. Never use the infant car seat with the adapters attached unless it is being used on the chassis.

This product is not a toy.

Do not let your child play with this product.

The assembly and preparation of the product must be carried out by an adult.

Do not use this product if there are parts missing or signs of breakage.

PEG PEREGO S.p.A.

Peg Perego SpA adopts a quality management system certified by TÜV Italia Srl in accordance with the ISO 9001 standard. Peg Perego can make changes at any time to the models described in this publication for technical or commercial reasons.

PEG PEREGO AFTER-SALES SERVICE

If any parts of the item get lost or damaged, only use genuine Peg Perego spare parts. For any repairs, replacements, information on the products and sales of genuine spare parts and accessories, contact the Peg Perego Assistance Service and state the serial number of the product, if present.

tel. 0039/039/60.88.213

fax 0039/039/33.09.992

e-mail customer.service@pegperego.com

website www.pegperego.com

All intellectual property rights on the contents of this manual are property of PEG PEREGO S.p.A. and are protected by the laws in force.

USA

Call Peg Perego Customer Service

1-800-671-1701

or visit www.pegperego.com

CANADA

Customer Service 1-800-661-5050

or visit www.pegperego.com

FR Français

Merci d'avoir acheté un produit Peg Perego.

L'adaptateur "Foldable Adapter for car seat" est un accessoire Peg Perego, compatible avec les châssis PegPerego suivants :

- Book
- Team/Gt4
- Classico
- Duette Piroet
- Triplette Piroet
- City Loop

L'adaptateur Foldable Adapter for car seat est compatible avec la plupart des sièges-autos pour enfants (catégorie à partir de la naissance) disponibles sur le marché. Pour de plus amples informations, veuillez consulter la matrice de compatibilité présente sur le site PegPerego : www.pegperego.com



AVERTISSEMENTS

IMPORTANT : lire attentivement ces instructions et les conserver pour pouvoir les consulter en cas de besoin. La sécurité de l'enfant pourrait être menacée si ces instructions ne sont pas suivies.

- Ce produit est homologué pour les enfants de la naissance jusqu'à un poids de 13 kg.
- Accrocher les adaptateurs sur le châssis avant d'accrocher le siège-auto.

- **AVERTISSEMENT : Avant chaque utilisation, s'assurer que les adaptateurs soient bien accrochés au châssis et que le siège soit bien accroché aux adaptateurs.**
- Ne pas fixer le siège-auto sur le châssis si l'enfant pèse plus de 13 kg.
- **AVERTISSEMENT : toujours utiliser le harnais.**
- **AVERTISSEMENT : Quand on utilise le siège-auto dans la voiture, vérifier que les adaptateurs ne soient pas accrochés au siège-auto. Enlever les adaptateurs du siège-auto avant de l'installer dans la voiture.**
- Les adaptateurs doivent toujours rester accrochés au châssis ; ne jamais utiliser le siège-auto avec les adaptateurs accrochés quand le siège-auto n'est pas utilisé sur le châssis.
- Ne pas laisser les enfants jouer avec ce produit.
- Les opérations de montage ne doivent être effectuées que par des adultes.
- Ne pas utiliser cet article si des pièces sont manquantes ou cassées.

APPLICABLE AU CANADA
UNIQUEMENT

MISE EN GARDE

IMPORTANT : lire attentivement ces instructions et les conserver pour pouvoir les consulter en cas de besoin. La sécurité de l'enfant pourrait être menacée si ces instructions ne sont pas suivies.

- Ce produit est homologué pour les enfants de la naissance jusqu'à à 10 kg (22 lbs) maximum.
- Accrocher les adaptateurs sur le châssis avant d'accrocher le siège-auto.
- **MISE EN GARDE** : Avant chaque utilisation, s'assurer que les adaptateurs soient bien accrochés au châssis et que le siège soit bien accroché aux adaptateurs.
- Ne pas fixer le siège-auto sur le châssis si l'enfant pèse plus de 10 kg (22lbs).
- **MISE EN GARDE** : toujours utiliser le harnais.
- **MISE EN GARDE** : Quand on

utilise le siège-auto dans la voiture, vérifier que les adaptateurs ne soient pas accrochés au siège-auto. Enlever les adaptateurs du siège-auto avant de l'installer dans la voiture.

- Les adaptateurs doivent toujours rester accrochés au châssis ; ne jamais utiliser le siège-auto avec les adaptateurs accrochés quand le siège-auto n'est pas utilisé sur le châssis.
- Ne pas laisser les enfants jouer avec ce produit.
- Les opérations de montage ne doivent être effectuées que par des adultes.
- **Ne pas utiliser cet article si des pièces sont manquantes ou cassées.**

PEG PEREGO S.P.A.

Peg Perego SpA adopte un système de gestion de la qualité certifié par TÜV Italia Srl conformément à la norme ISO 9001.

PegPerego se réserve le droit de procéder à tout moment à des modifications sur les modèles décrits dans cet ouvrage, pour des raisons de nature technique ou commerciale.

SERVICE D'ASSISTANCE PEG PEREGO

En cas de perte de pièces ou de rupture de l'une d'elles, utiliser exclusivement des pièces de rechange originales Peg Perego. Pour toute réparation, remplacement, informations sur les produits, vente de pièces détachées d'origine

et accessoires, contactez le service après-vente Peg Pérego en indiquant, si présent, le numéro de série du produit.

tél. 0039/039/60.88.213

e-mail customer.service@pegperegogo.com

site Internet www.pegperegogo.com

Tous les droits de propriété intellectuelle relatifs au contenu de ce manuel appartiennent à PEG-PEREGO SpA et sont protégés par la loi.

CANADA

Customer Service 1-800-661-5050

ou visiter www.pegperegogo.com

DE_Deutsch

Vielen Dank, dass Sie sich für ein Produkt von Peg Perego entschieden haben.

Der Adapter „Foldable Adapter for Car Seat“ ist ein Zubehörteil von Peg Perego, das auf die folgenden Kinderwagengestelle von Peg Perego passt:

- Book
- Team/Gt4
- Classico
- Duette Piroet
- Triplette Piroet
- City Loop

Der Foldable Adapter for Car Seat ist mit den meisten auf dem Markt erhältlichen Autokindersitzen (Kategorie von Geburt an) kompatibel. Weitere Informationen finden Sie in der Kompatibilitätstabelle auf der Website von PegPerego: www.pegperegogo.com



WARNING

WARNING: Vor dem Gebrauch diese Anleitung genau durchlesen und sie zum späteren Gebrauch aufbewahren. Die Sicherheit Ihres Kindes könnte gefährdet werden, wenn Sie diese Anweisungen nicht beachten.

- Dieses Produkt ist für Babys ab der Geburt bis zu einem Gewicht von 13 kg geeignet.
- Adapter auf dem Wagengestell befestigen, bevor der Autokindersitz oder die Babyschale aufgesetzt werden.

- **WARNUNG:** Vor jeder Verwendung sicherstellen, dass die Adapter ordnungsgemäß am Gestell befestigt wurden und dass der Kindersitz richtig auf den Adaptern steckt.
- Den Autokindersitz nicht am Gestell befestigen, wenn das Gewicht des Kindes 13 kg übersteigt.
- **WARNUNG:** Stets den Sicherheitsgurt verwenden.
- **WARNUNG:** Überprüfen Sie, wenn Sie den Autokindersitz im Auto verwenden, dass die Adapter nicht am Autokindersitz befestigt sind. Vor dem Installieren des Kindersitzes im Auto, müssen die Adapter entfernt werden.
- Die Adapter müssen immer am Gestell befestigt bleiben; auf keinen Fall den Autokindersitz mit befestigten Adaptern verwenden, wenn er nicht auf dem Kinderwagen verwendet wird.
- Lassen Sie Ihr Kind nicht mit dem Produkt spielen.
- Die Montagevorgänge sind ausschließlich von Erwachsenen auszuführen.
- Diesen Artikel nicht verwenden, wenn

fehlende Teile oder Brüche festgestellt werden.

PEG PEREGO S.P.A.

Das Unternehmen Peg-Perego SpA wendet ein Qualitätsmanagementsystem an, das von TÜV Italia Srl nach der Norm ISO 9001 zertifiziert wurde.

Peg Pérego kann zu jedem beliebigen Zeitpunkt Änderungen an den in dieser Veröffentlichung beschriebenen Modellen sowohl aus technischen, als auch aus kommerziellen Gründen vornehmen.

KUNDENDIENST PEG PEREGO

Sollten Teile des Modells verloren gehen oder beschädigt werden, ersetzen Sie diese bitte ausschließlich durch originale Peg-Perego-Teile. Für Reparaturen, Ersatzteile, Produktinformationen und Anbieter von originalen Ersatzteilen und Zubehör wenden Sie sich bitte an den Peg-Perego Kundendienst. Halten Sie hierfür, wenn möglich, die Seriennummer des betreffenden Produktes bereit.

Tel. 0039/039/60.88.213

E-Mail customer.service@pegperego.com

Webseite www.pegperego.com

Alle Rechte geistigen Eigentums bezüglich der Inhalte dieser Bedienungsanleitung gehören PEG-PEREGO S.p.A. und werden von den geltenden Bestimmungen geschützt.

ES Español

Gracias por comprar un producto Peg Perego.

El adaptador "Foldable Adapter for car seat" es un accesorio de PegPerego, compatible con los siguientes chasis PegPerego:

- Book
- Team/Gt4
- Classico
- Duette Piroet
- Triplette Piroet
- City Loop

El adaptador Foldable Adapter for car seat es compatible con la mayor parte de las sillas para auto infantiles (categoría desde el nacimiento) disponibles en el mercado. Para obtener más información, consulta la guía de compatibilidad presente en el sitio web de PegPerego: www.pegperego.com



ADVERTENCIA

IMPORTANTE: lea atentamente las instrucciones y consérvelas para consultarlas en el futuro. La seguridad del niño podría ponerse en riesgo en caso de incumplimiento de estas instrucciones.

Este producto está homologado para niños desde el nacimiento hasta los 13 kg de peso.

Enganche los adaptadores en el chasis antes de enganchar la silla de auto

ADVERTENCIA: Antes

de usar, compruebe que los adaptadores estén bien enganchados en el chasis y que la silla esté bien enganchada en los adaptadores.

No enganche la silla para auto en el chasis si el niño pesa más de 13 kg.

ADVERTENCIA: Use siempre la correa de seguridad.

ADVERTENCIA: Cuando use la silla de auto en el automóvil, compruebe que los adaptadores no estén enganchados en la silla de auto. Retire los adaptadores de la silla de auto antes de instalarla en el automóvil.

Los adaptadores siempre deben quedar enganchados en el chasis; nunca utilice la silla de auto con los adaptadores acoplados cuando la silla de auto no se utiliza en el chasis.

No permita que los niños jueguen con este producto.

Las operaciones de montaje deben ser realizadas solo por adultos.

No utilizar este artículo si alguna de sus partes falta o está averiada.

SOLO PARA USA

ADVERTENCIA

IMPORTANTE: lea atentamente las instrucciones y consérvelas para consultarlas en el futuro. La seguridad del niño podría ponerse en riesgo en caso de incumplimiento de estas instrucciones.

- Este producto está homologado para niños desde el nacimiento hasta un peso máximo de 22 lbs (10 kg).
- Enganche los adaptadores en el chasis antes de enganchar la silla de auto
- **ADVERTENCIA:** Antes de usar, compruebe que los adaptadores estén bien enganchados en el chasis y que la silla esté bien enganchada en los adaptadores.
- No enganche la silla para auto en el chasis si el niño pesa más de 22 lbs (10 kg).
- **ADVERTENCIA:** Use siempre la correa de seguridad.
- **ADVERTENCIA:** Cuando use la silla de auto en el automóvil, compruebe que los adaptadores no

estén enganchados en la silla de auto. Retire los adaptadores de la silla de auto antes de instalarla en el automóvil.

- Los adaptadores siempre deben quedar enganchados en el chasis; nunca utilice la silla de auto con los adaptadores acoplados cuando la silla de auto no se utiliza en el chasis.
- No permita que los niños jueguen con este producto.
- Las operaciones de montaje deben ser realizadas solo por adultos.
- **No utilizar este artículo si alguna de sus partes falta o está averiada.**

PEG PEREGO S.P.A

Peg-Perego SpA es una empresa con sistema de gestión de la calidad certificado por TÜV Italia Srl, de acuerdo con la norma ISO 9001. La certificación ofrece a los clientes y a los consumidores la garantía de transparencia y de confianza en cuanto a los procedimientos de trabajo de la empresa.

SERVICIO DE ASISTENCIA PEG PEREGO

Si se pierden o dañan algunas partes del modelo, utilizar únicamente repuestos originales Peg Pérego. Para cualquier reparación, sustitución, información acerca de los productos, venta de repuestos originales y accesorios, contactar con el Servicio de Asistencia Peg Pérego indicando, en caso fuere presente, el número de serie del producto.

tel. 0039/039/60.88.213

e-mail customer.service@pegperego.com

sito internet www.pegperego.com

Todos los derechos de propiedad intelectual sobre los contenidos de este manual de instrucciones pertenecen a PEG-PEREGO S.p.A. y están protegidos por las leyes vigentes.

USA

Call Peg Perego Customer Service

1-800-671-1701

or visit www.pegperego.com

RU_Русский

Мы благодарим Вас за покупку изделия Peg Perego.

Переходник «Foldable Adapter for car seat» является принадлежностью Peg-Perego и совместим со следующими шасси Peg Perego:

- Book
- Team/Gt4
- Classico
- Duette Piroet
- Triplette Piroet
- City Loop

Переходник Foldable Adapter for car seat подходит для большинства детских автокресел (категории для младенцев с рождения), имеющих в продаже. Дополнительная информация приведена в справочнике совместимости на сайте PegPerego: www.pegperego.com

ПРЕДУПРЕЖДЕНИЕ

ВАЖНО: внимательно прочитайте и сохраните инструкцию для дальнейшего использования. Безопасность ребенка может быть под угрозой, если Вы не будете следовать данной инструкции. Данное изделие предназначено для детей с рождения и до 13 кг. Переходники закрепляются на шасси

перед установкой
автомобильного кресла.

ВНИМАНИЕ: Каждый раз перед применением проверяйте, чтобы переходники были надежно прикреплены к шасси, а кресло - к переходникам.

Не крепите автокресло к шасси коляски, если вес ребенка превышает 13 кг.

ВНИМАНИЕ: Всегда используйте ремень безопасности.

ВНИМАНИЕ: При использовании в машине проверяйте, чтобы переходники не были прицеплены к автокреслу. Перед установкой автокресла в машину переходники нужно снять.

Переходники должны оставаться прикрепленными к шасси, снятое с шасси автокресло нельзя использовать с прикрепленными к нему переходниками.

Не позволяйте детям играть с изделием.

Все манипуляции по сборке должны производиться только взрослыми.

— Не пользуйтесь изделием, если какие-либо детали отсутствуют или поломаны.

PEG PEREGO S.P.A.

В компании Peg-Perego SpA внедрена система управления качеством, сертифицированная TÜV Italia Srl по стандарту ISO 9001.

Компания Peg-Perego имеет право вносить в любой момент изменения в модели, описанные в настоящем издании, по причинам технического или коммерческого характера.

СЛУЖБА ОБСЛУЖИВАНИЯ PEG PEREGO

В случае утери или порчи аксессуаров, применяйте только фирменные запасные части производства компании Peg Pérego. Для выполнения ремонта, замены запасных частей и получения информации об устройстве обращайтесь в службу послепродажного обслуживания Peg Pérego, сообщив, при его наличии, серийный номер продукта:

Срок службы: 3 года

Гарантийный срок: 12 месяцев

тел.: 0039/039/60.88.213

факс 0039/039/33.09.992

e-mail customer.service@pegperego.com

сайт в интернете: www.pegperego.com

Изготовитель: PEG PEREGO S.P.A.

(Peg Perego S.P.A.); Адрес: Via de Gasperi 50 - 20862 ARCORE (MB), Italy (Виа де Гаспери 50, 20862 Аркоре (МБ), Италия).

Страна производства: Италия



Соответствует требованиям
технического регламента ТР
ТС 007/2011

PegPerego S.p.A.

VIA DE GASPERI 50 20862 ARCORE MB ITALIA
tel. 0039 039 60881

Servizio Post Vendita - After Sale:

tel. 0039 039 6088213



PegPerego U.S.A. Inc.

3625 INDEPENDENCE DRIVE FORT WAYNE INDIANA 46808

Call us toll free: 1 800 671 1701

PegPerego CANADA Inc.

585 GRANITE COURT PICKERING ONTARIO CANADA L1W3K1

Call us toll free: 1 800 661 5050

www.pegperego.com

FI002401I382

Tutti i diritti di proprietà intellettuale relativi ai contenuti di questo manuale d'istruzione appartengono a PegPerego S.p.A. e sono tutelati dalle leggi vigenti.

All of the intellectual property rights for the contents of this instruction manual belong to PegPerego S.p.A. and are protected by the laws in force.



Adresses sur quefairedemesdechets.fr

foldable adapter for car seat

PegPerego

The Original Accessory