

IT Istruzioni d'uso
EN Instructions for use
FR Notice d'emploi
DE Gebrauchsanleitung
ES Instrucciones de uso
PT Instruções de uso
NL Gebruiksaanwijzing
DK Brugsanvisning
FI Käyttöohjeet
CZ Návod na použití
SK Návod na použitie
HU Használati útmutató

SL Navodila za uporabo
RU Инструкции по пользованию
TR Kullanım kılavuzu
HR/SRB/MNE/BiH Upute za uporabu
PL Instrukcja obsługi
UA Інструкція з використання
EL Οδηγίες χρήσεως
RO Instrucțiuni de utilizare
BG Инструкции за употреба

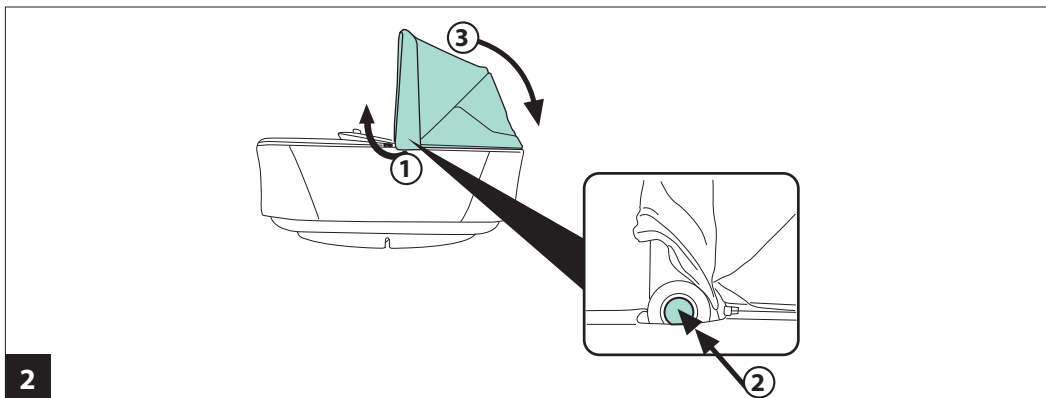
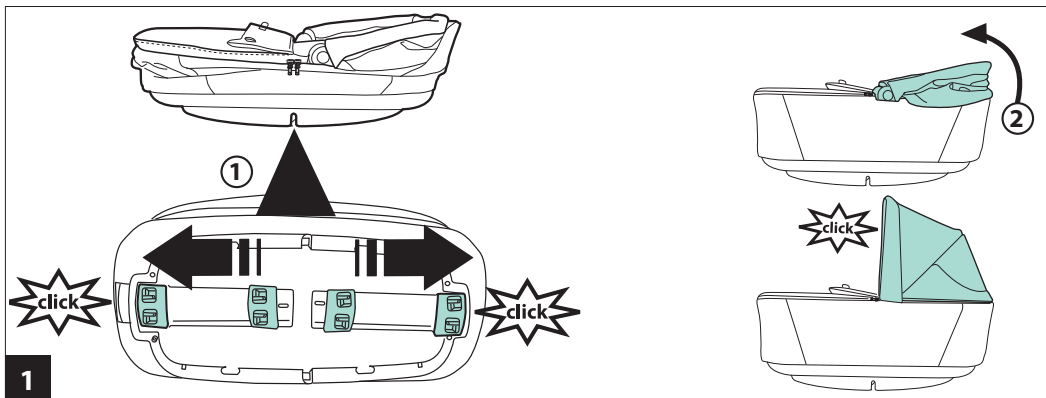
AR: تعليمات الاستخدام

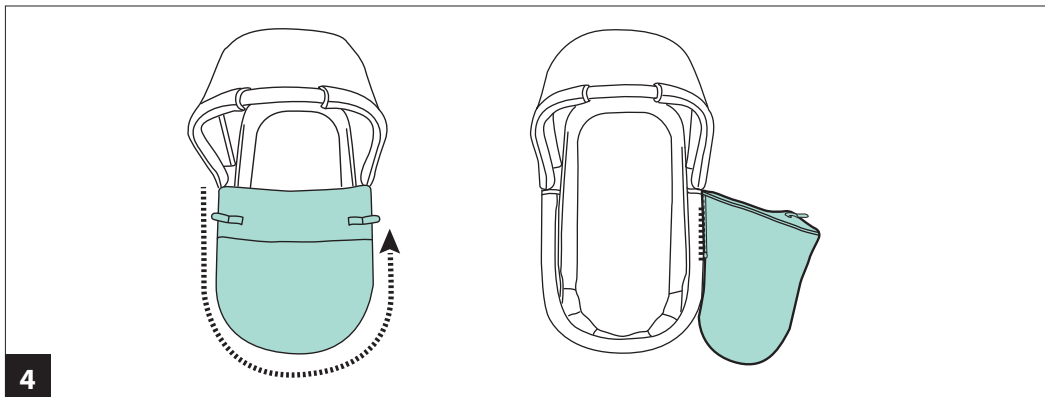
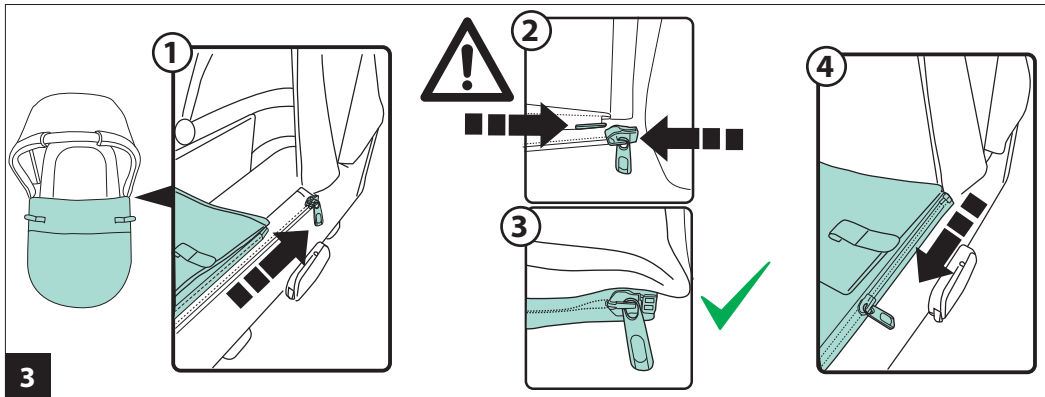
FA: راهنمای استفاده

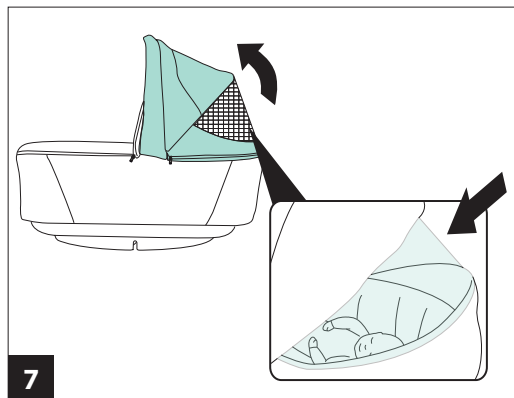
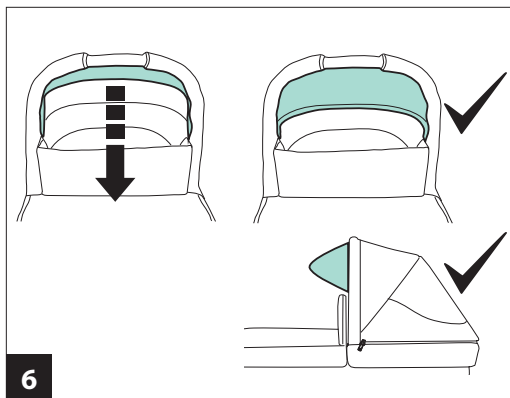
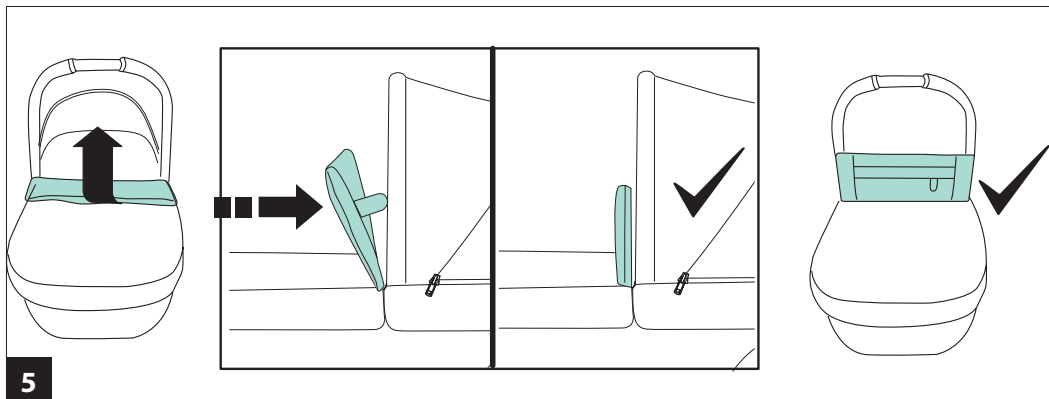
pop-up bassinet

Peg Perego



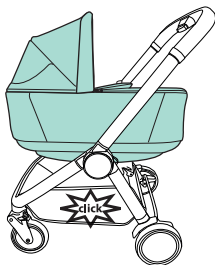
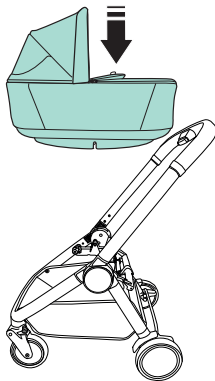
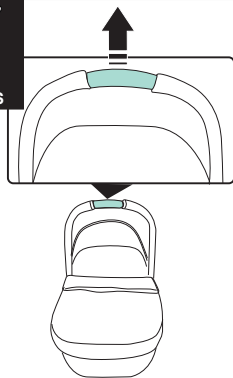




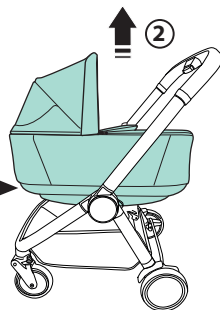
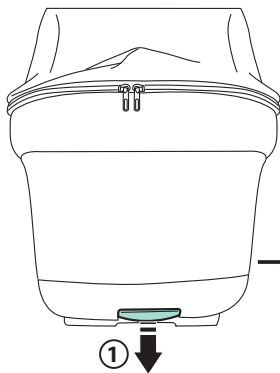




CHASSIS

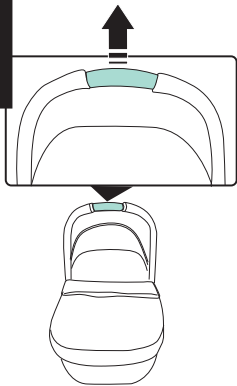


8

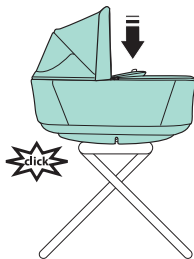


9

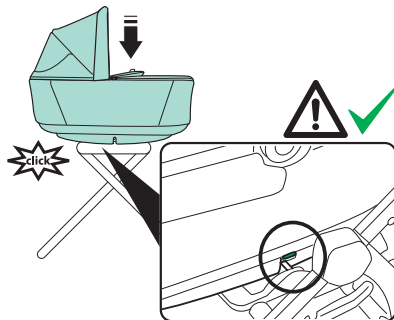
STAND



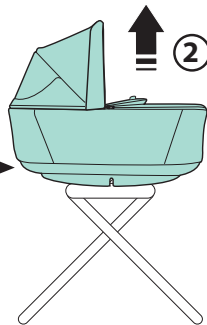
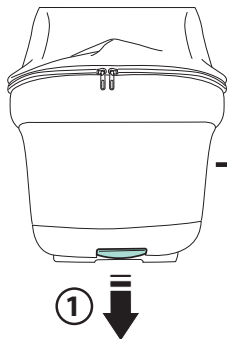
EUROPE



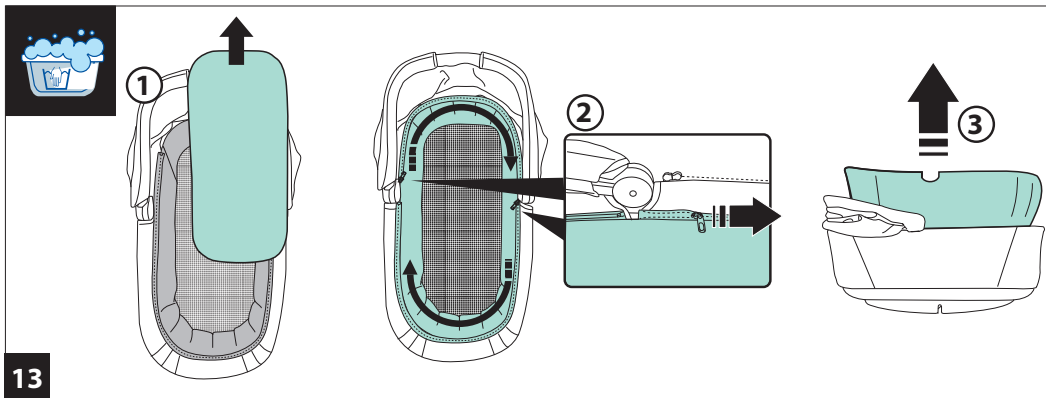
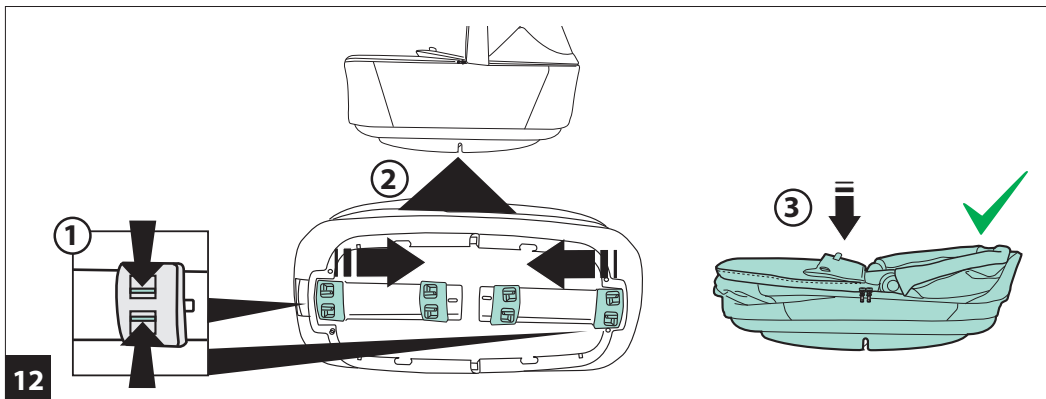
USA - CANADA

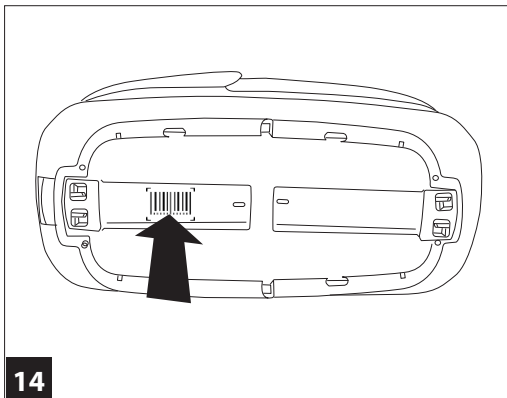


10



11





14

IT Italiano

Grazie per aver scelto un prodotto Peg Perego.



**AVVERTENZE
IMPORTANTE - LEGGERE
ATTENTAMENTE E CONSERVARE
PER FUTURO RIFERIMENTO.**
La sicurezza del bambino potrebbe essere messa a rischio se non si eseguono queste istruzioni.

- **ATTENZIONE:** Questo prodotto è adatto per bambini che non si possono mettere da soli in posizione seduta, girarsi e fare leva su mani e ginocchia. Peso massimo del bambino: 9 Kg.
- **ATTENZIONE: usare soltanto su una superficie stabile, orizzontale, piana e asciutta.**
- **ATTENZIONE:** Non lasciare che altri bambini giochino senza sorveglianza vicino alla culla.
- **ATTENZIONE: non usare se una parte di culla è rotta, strappata o mancante.**
- Utilizzare unicamente le parti di ricambio fornite o consigliate dal produttore/distributore.
- Non utilizzare l'articolo in vicinanza

- di scale o gradini, non utilizzare vicino fonti di calore, fiamme libere o oggetti pericolosi che sono alla portata del bambino.
- Assemblaggio e preparazione del prodotto devono essere effettuati da adulti.
 - **ATTENZIONE: prima di sollevare la culla per il trasporto, verificare che il maniglione sia correttamente agganciato in posizione verticale.**
 - **ATTENZIONE: prima dell'uso assicurarsi che tutti i meccanismi di aggancio siano fissati correttamente.**
 - Non inserire le dita nei meccanismi.
 - Non utilizzare accessori non approvati dal costruttore.
 - Questo prodotto è progettato per i bambini dalla nascita fino a un peso di 9 kg.
 - **ATTENZIONE:** Per evitare lesioni o ferimenti assicurarsi che il bambino sia a debita distanza durante le operazioni di apertura e chiusura del prodotto.
 - **ATTENZIONE:** Quando sdraiato, assicurarsi che la testa del bambino non sia mai al di sotto rispetto al suo corpo.
 - Prima dell'uso, ispezionare le maniglie di trasporto e il fondo della culla

per verificare la presenza di segni di danneggiamento e usura.

- Assicurarsi che il maniglione sia nella corretta posizione di impiego, prima di effettuare il sollevamento della culla.
- Tenere conto della temperatura ambiente e dell'abbigliamento del bambino ed assicurarsi che il bambino non abbia né troppo freddo né troppo caldo.
La sicurezza del bambino potrebbe essere messa a rischio se non si eseguono queste istruzioni.
- Non lasciare nulla nella culla che possa presentare pericolo di soffocamento (es. giocattoli non rigidi, piccole parti, cuscini, ecc.).
- Non posizionare Pop-Up Bassinet vicino a finestre, porte finestre o dove il bambino potrebbe raggiungere le corde di una persiana o di una tenda, cinghie, o altro che potrebbe presentare rischio di strangolamento.
- Per prevenire l'eventuale formazione di muffe, si raccomanda di arieggiare periodicamente la culla. In particolare, rimuovere dalla struttura il rivestimento tessile interno e passare un panno asciutto sul fondo.

- Per motivi ecologici non vengono aggiunti stabilizzatori UV alla schiuma del materassino.
E' pertanto possibile che la schiuma del materassino ingiallisca. Questo non ne compromette la qualità ed il funzionamento.
- Non aggiungere o utilizzare materassini diversi da quello originale fornito.
- Si raccomanda di chiedere consiglio a un professionista sanitario per informazioni riguardo ad un sonno sicuro.
- Siate consapevoli del rischio che il bambino venga colpito quando si posiziona la culla sul pavimento, quando si attraversano le porte, quando ci si avvicina a mobili o ad altri elementi rigidi, ecc.

IN ABBINAMENTO AL TELAIO:

- Questo articolo è compatibile con i seguenti prodotti Peg Perego: City Loop, Book.
- **ATTENZIONE** Controllare che i dispositivi di aggancio di Pop-Up Bassinet siano correttamente fissati prima dell'uso.
- **ATTENZIONE: Non lasciare mai il bambino incustodito.**

IN ABBINAMENTO ALLO STAND:

- **ATTENZIONE:** questo prodotto è compatibile con i seguenti prodotti originali Peg Perego: Bassinet Stand.
- **ATTENZIONE: Non utilizzare se una qualsiasi parte del supporto è rotta, strappata o mancante.**
- **ATTENZIONE: usare soltanto su una superficie stabile, orizzontale, piana e asciutta.**
- **ATTENZIONE:** Non lasciare che altri bambini giochino senza sorveglianza vicino alla navicella ed al supporto.
- Bassinet Stand è compatibile con le seguenti culle Peg Perego : Pop-Up Bassinet.
- **ATTENZIONE:** Assicurarsi di allineare gli agganci della carrozzina ai ganci dello Stand , su entrambi i lati.
- **ATTENZIONE: PERICOLO CADUTA -** Prima di posizionare il bambino nel prodotto verificare sempre che sia correttamente agganciato al Bassinet Stand tirando verso l'alto il prodotto una volta eseguita l'operazione.
- **ATTENZIONE** Prima dell'uso assicurarsi che tutti i meccanismi di bloccaggio siano correttamente

agganciati.

- **BASSINET STAND:** Quando non in uso, il prodotto va riposto e comunque tenuto lontano dalla portata dei bambini.

**Le immagini riferite ai dettagli tessili potrebbero differire dalla collezione acquistata.
Per maggiori informazioni consultare il nostro sito internet: www.pegpereo.com**

Manutenzione dell'imbottitura

- Spazzolare le parti in tessuto per allontanare la polvere;
- Per il lavaggio attenersi all'etichetta cucita sulla sacca del prodotto.
 - non candeggiare al cloro;
 - non stirare;
 - non lavare a secco;
 - non smacchiare con solventi e non asciugare a mezzo di asciugabiancheria a tamburo rotativo.

Pulizia del prodotto

- Questo prodotto necessita di manutenzione periodica. Le operazioni di pulizia e manutenzione devono essere effettuate solo da adulti.
- Periodicamente pulire le parti in plastica con un panno umido, non usare solventi o altri prodotti simili.
- Spazzolare le parti in tessuto per allontanare la polvere.
- Proteggere il prodotto da agenti atmosferici, acqua, pioggia o neve; l'esposizione continua e prolungata al sole potrebbe causare cambiamenti di colore in molti materiali.
- Conservare il prodotto in un posto asciutto.
- Ricordarsi di arieggiare periodicamente l'interno della Carrozzina.

Smaltimento Prodotto

Dopo aver utilizzato il prodotto, assicurati di smaltirlo seguendo le indicazioni fornite dagli enti locali, contribuendo alla protezione dell'ambiente.

The Original Accessory Peg Perego

Gli accessori Peg Perego sono stati concepiti come utile e pratico supporto per semplificare la vita dei genitori. Scopri tutti gli accessori dedicati al tuo prodotto Peg Perego su www.pegpereo.com

Numeri di serie

- 14 Pop-Up Bassinet riporta informazioni relative alla data di produzione dello stesso.

Nome del prodotto, data di produzione e numerazione seriale dello stesso. Queste informazioni sono indispensabili in caso di assistenza.

Peg Perego S.p.A.

Peg Perego SpA è un'azienda con sistema di gestione qualità certificato da TÜV Italia Srl, in accordo alla norma ISO 9001. Peg Perego potrà apportare in qualunque momento modifiche ai modelli descritti in questa pubblicazione, per ragioni di natura tecnica o commerciale.

Servizio assistenza Peg Perego

Se fortuitamente parti del modello vengono perse o danneggiate, usare solo pezzi di ricambio originali Peg Perego. Per eventuali riparazioni, sostituzioni, informazioni sui prodotti, vendita di ricambi originali e accessori, contatta il Servizio Assistenza Peg Perego indicando il numero seriale del prodotto.

tel. 0039/039/60.88.213

numero verde: 800/147.414

e-mail customer.service@pegpereo.com

sito internet www.pegpereo.com

Tutti i diritti di proprietà intellettuale relativi ai contenuti di questo manuale d'istruzione appartengono a Peg Perego S.p.A. e sono tutelati dalle leggi vigenti.

EN_English

Thank you for choosing a Peg Perego product.

⚠ WARNING

IMPORTANT - READ CAREFULLY AND KEEP FOR FUTURE REFERENCE.

The child's safety could be at risk if these instructions are not followed.

- **WARNING:** this product is suitable for children who cannot sit unaided, cannot roll and are unable to raise themselves on their hands and knees. Maximum weight of child: 9 Kg.
- **WARNING: only use on a firm, horizontal level and dry surface.**
- **WARNING:** Do not let other children play unattended near the carrycot.
- **WARNING: do not use if any part of the carrycot is broken, torn or missing.**
- Only replacement parts supplied or recommended by the manufacturer/distributor shall be used.
- Do not use the item near stairs or steps, near heat sources, open flames or dangerous objects that are within

reach of the child.

- Assembly and preparation of the product must be carried out by adults.
- **WARNING: before lifting the carrycot to carry it, ensure the handle bar is fastened correctly in the vertical position.**
- **WARNING: before use make sure that all of the attachment mechanisms are connected properly.**
- Do not insert fingers into the mechanisms.
- Do not use accessories which are not approved by the manufacturer.
- This product is designed for children from birth up to the weight of 9 kg.
- **WARNING:** To avoid injury ensure that the child is kept away when unfolding and folding this product.
- **WARNING:** When lying, ensure that the baby's head is not below the body.
- Before use, inspect handles and the bottom of the carrycot for checking presence of signs of damage and wear.
- Make sure the handle bar is in the

correct position for use before lifting the carrycot.

- Take into account the ambient temperature and the child's clothing and ensure that the child is not too cold or too warm.
- The child's safety could be at risk if these instructions are not followed.
- Do not leave anything in the carrycot that could present a danger of suffocation (e.g. non-rigid toys, small parts, pillows, etc.).
- Do not place Pop-Up Bassinet near a window, patio door or where the child could reach cord of a blind or curtain, straps, etc., which could present risk of strangulation.
- To prevent the formation of mould, we recommend airing the carrycot regularly. In particular, remove the internal fabric lining from the structure and wipe the base with a dry cloth.
- For environmental reasons, no UV stabilisers are added to the mattress foam.

The mattress foam may turn yellow as a result. This does not affect the quality of the product or its performance.

- Do not add or use mattresses different from the original one.
- We recommend seeking advice from a healthcare professional for information regarding safe sleep.
- Be aware of the risk of hitting the baby when putting the carrycot on the floor, when going through doors, when being close to furniture or other rigid elements etc.

COMBINED WITH CHASSIS:

- This item is compatible with the following Peg Perego products: City Loop, Book.
- **WARNING:** make sure that all the attachment devices of the Pop-Up Bassinet are correctly fixed before using.
- **WARNING: never leave the child unattended.**

COMBINED WITH STAND:

- **WARNING:** This product is compatible with the following original Peg Perego products: Bassinet Stand.
- **WARNING: Do not use if any part of the stand is broken, torn or missing.**

- **WARNING: only use on a firm, horizontal level and dry surface.**
- **WARNING:** Do not let other children play unattended near the carry cot and stand.
- Bassinet Stand is compatible with the following Peg Perego bassinets: Pop-Up Bassinet.
- **WARNING:** Ensure the pram body attachments are aligned, in both sides, with the stand's attachments.
- **WARNING FALL HAZARD** - Before placing the child in the product always check that it's properly latched to Bassinet Stand by pulling upwards the product once the operation is performed.
- **WARNING Ensure that all the locking devices are engaged before use.**
- Bassinet Stand: When the product is not used, it has to be stored in any case out of reach of children.

ONLY FOR USA and CANADA



WARNING

READ THE INSTRUCTIONS CAREFULLY BEFORE USE AND KEEP THEM FOR

**FUTURE REFERENCE.
FAILURE TO FOLLOW THESE WARNINGS AND INSTRUCTIONS COULD RESULT IN SERIOUS INJURY OR DEATH.**

- THE BASSINET SHOULD ONLY BE PLACED ON A LOW, DRY, FIRM HORIZONTAL SURFACE WHEN NOT IN USE WITH STROLLER OR STAND.
- THIS BASSINET MAY BE USED ONLY IN CONJUNCTION WITH THE FOLLOWING PEG PEREGO PRODUCTS : BASSINET STAND , CITY LOOP, BOOK .
- CHECK THAT SAFETY INDICATOR IS GREEN TO ENSURE BASSINET IS PROPERLY INSTALLED.
- DO NOT USE THIS BASSINET IF YOU CANNOT EXACTLY FOLLOW THE ACCOMPANYING INSTRUCTIONS.
- DO NOT USE THIS BASSINET FOR A CHILD WHO CAN ROLL OVER OR WHO HAS REACHED THE MANUFACTURER'S RECOMMENDED WEIGHT LIMIT.
- THIS PRODUCT IS DESIGNED FOR CHILDREN FROM BIRTH UP TO A WEIGHT OF 20 LBS (9 KG).

• **⚠ SUFFOCATION HAZARD:** INFANTS HAVE SUFFOCATED IN GAPS BETWEEN EXTRA PADDING AND SIDE OF THE

BASSINET/CRADLE OR ON SOFT BEDDING. USE ONLY THE PAD PROVIDED BY MANUFACTURER. NEVER ADD A PILLOW, COMFORTER, OR ANOTHER MATTRESS FOR PADDING.

- TO REDUCE THE RISK OF SIDS, PLACE THE INFANTS ON HIS BACK TO SLEEP.
- USE OF STAND: THIS PRODUCT IS DESIGNED TO BE USED IN CONJUNCTION WITH A STAND. ALWAYS USE ONLY PEGPEREGO SPECIFIC STAND.

FALL HAZARD:

- ALWAYS CHECK THAT THE BASSINET IS SECURELY LOCKED ON THE BASE/STAND BY PULLING UPWARDS ON THE BASSINET BED, BEFORE PLACING THE CHILD IN THE BASSINET.
- DO NOT USE THIS BASSINET WHEN THE INFANTS BEGINS TO PUSH UP ON HANDS OR KNEES OR HAS REACHED 20 LBS (9 KG).
- DO NOT USE NEAR HEAT SOURCES, OPEN FLAMES OR DANGEROUS OBJECTS THAT ARE WITHIN REACH OF THE CHILD.
- DO NOT LEAVE OTHER CHILDREN PLAYING UNATTENDED NEAR THE CARRIAGE.
- BEFORE PLACING THE CHILD IN THE BASSINET, MAKE SURE THAT EVERY PART IS PROPERLY AND SECURELY IN PLACE.
- ASSEMBLY AND PREPARATION OF THE ITEM MUST BE CARRIED OUT BY ADULTS.

- DO NOT USE THE PRODUCT IF THERE ARE MISSING OR BROKEN PARTS.
- BEFORE USE MAKE SURE THAT ALL OF THE ATTACHMENT MECHANISMS ARE CONNECTED PROPERLY.
- DO NOT INSERT FINGERS INTO THE MECHANISMS.
- DO NOT USE ACCESSORIES WHICH ARE NOT APPROVED BY THE MANUFACTURER.
- DO NOT USE THE BASSINET WITHOUT ITS FABRIC COVERING, WHICH CANNOT BE REPLACED WITH ONE NOT APPROVED BY THE MANUFACTURER.
- TAKE CARE WHEN ADJUSTING THE MECHANISMS (HANDLE, BACKREST) WITH THE CHILD IN THE PRODUCT.
- IF A SHEET IS USED, CHECK THAT DIMENSIONS FIT THE DIMENSIONS OF THIS BASSINET.
- **STRINGS CAN CAUSE STRANGULATION! DO NOT** PLACE ITEMS WITH A STRING AROUND A CHILD'S NECK, SUCH AS HOOD STRINGS OR PACIFIER CORDS. **DO NOT** SUSPEND STRINGS OVER A BASSINET OR CRADLE OR ATTACH STRINGS TO TOYS.
- DO NOT PLACE THE CARRY COT NEAR A WINDOW, PATIO DOOR OR WHERE THE CHILD COULD REACH CORD OF A BLIND OR CURTAIN, STRAPS , ETC.,

WHICH COULD PRESENT RISK OF STRANGULATION.

- TAKE INTO ACCOUNT THE AMBIENT TEMPERATURE AND THE CHILD'S CLOTHING AND ENSURE THAT THE CHILD IS NOT TOO COLD OR TOO WARM.
- DO NOT LEAVE ANYTHING IN THE CARRY COT THAT COULD PRESENT A DANGER OF SUFFOCATION (E.G. NON-RIGID TOYS, SMALL PARTS, PILLOWS, ETC.).
- TO PREVENT THE FORMATION OF MOULD, WE RECOMMEND AIRING THE BASSINET REGULARLY. IN PARTICULAR, REMOVE THE INTERNAL FABRIC LINING FROM THE STRUCTURE AND WIPE THE BASE WITH A DRY CLOTH.
- DURING SLEEP, THE INTERNAL BACKREST AND FOOTREST (IF ANY) MUST BE LOWERED COMPLETELY.
- FOR ENVIRONMENTAL REASONS, NO UV STABILISERS ARE ADDED TO THE MATTRESS FOAM. THE MATTRESS FOAM MAY TURN YELLOW AS A RESULT. THIS DOES NOT AFFECT THE QUALITY OF THE PRODUCT OR ITS PERFORMANCE.

The images referring to the textile details may differ from the collection purchased.
For more information, consult our website:
www.pegperego.com

Padding cleaning instructions

Brush the fabric parts to remove dust.

- When washing, closely follow the instructions stated on the label sewn into the cover.
- Do not use chlorine bleach.
- Do not iron.
- Do not dry clean.
- Do not remove stains with solvents and do not tumble dry.

Product cleaning

- This product requires regular maintenance. This product requires a small amount of maintenance. Cleaning and maintenance must only be carried out by adults.
- Clean the plastic parts periodically with a damp cloth. Do not use solvents or similar substances.
- Brush the fabric parts to remove dust.
- Protect the product from atmospheric agents: humidity, rain or snow. Extended exposure to sunshine can cause colour changes in many materials.
- Store the product in a dry environment.
- Remember to regularly ventilate the interior of the pram.

Product Disposal

To help protect the environment, after using the product be sure to dispose of it in accordance with the instructions provided by your local authorities.

The Original Accessory Peg Perego

Peg Perego accessories are designed as a useful, practical means of simplifying the lives of parents. Discover all your product's accessories on www.pegperego.com.

Serial numbers

- 14 Pop-Up Bassinet reports information as at the date of manufacture of the product.

Product name, production date and serial number.
This information is essential if you require assistance.

Peg Perego S.p.A.

Peg Perego SpA adopts a quality management system certified by TÜV Italia Srl in accordance with the ISO 9001 standard. Peg Perego can make changes at any time to the models described in this publication for technical or commercial reasons.

Peg Perego after-sales service

If any parts of the item get lost or damaged, only use genuine Peg Perego spare parts. For any repairs, replacements, information on the products and sales of genuine spare parts and accessories, contact the Peg Perego Assistance Service and state the serial number of the product.

tel. 0039/039/60.88.213

e-mail customer.service@pegperego.com

website www.pegperego.com

All intellectual property rights on the contents of this manual are property of Peg Perego S.p.A. and are protected by the laws in force.

USA

Call Peg Perego Customer Service 1-800-671-1701 or visit www.pegperego.com

CANADA

Customer Service 1-800-661-5050 or visit www.pegperego.com

FR_Français

Merci d'avoir choisi un produit Peg Perego.

⚠ AVERTISSEMENTS IMPORTANT - A LIRE ATTENTIVEMENT ET À CONSERVER POUR RÉFÉRENCE ULTÉRIEURE. La sécurité de l'enfant pourrait être menacée si ces instructions ne sont pas suivies.

- **AVERTISSEMENT** : Ce produit est adapté pour les enfants qui ne peuvent pas s'asseoir, se tourner et s'appuyer sur les mains et les genoux seuls. Poids maximal de l'enfant : 9 kg.
- **AVERTISSEMENT** : **ne poser que sur une surface plane, horizontale, ferme et sèche.**
- **AVERTISSEMENT** : Ne pas laisser d'autres enfants jouer sans surveillance à proximité de la nacelle.
- **AVERTISSEMENT** : **ne pas utiliser si l'un des éléments de la nacelle est cassé, déchiré ou manquant.**
- N'utiliser que les pièces de rechange fournies ou conseillées par le

fabricant/distributeur.

- Ne pas utiliser l'article à proximité d'escaliers ou de marches ; ne pas l'utiliser à proximité de sources de chaleur, de flammes nues ou d'objets dangereux se trouvant à la portée de l'enfant.
- Le montage et la préparation du produit doivent être effectués par des adultes.
- **AVERTISSEMENT : avant de soulever le landau pour le transporter, vérifier que l'anse soit correctement fixée à la verticale.**
- **AVERTISSEMENT: Avant d'utiliser de la nacelle, vérifier si tous les mécanismes de fixation sont correctement enclenchés.**
- Ne pas mettre les doigts dans les mécanismes.
- Ne pas utiliser d'accessoires non approuvés par le fabricant.
- Ce produit est conçu pour les enfants de la naissance jusqu'à un poids de 9 kg.
- **AVERTISSEMENT :** Pour éviter toute blessure, maintenir l'enfant à l'écart lors du dépliage et du pliage du produit.
- **AVERTISSEMENT :** Quand l'enfant est couché, s'assurer que sa tête ne soit jamais plus basse que son corps.

- Avant d'utiliser le produit, contrôler les poignées de transport et le fond du berceau pour vérifier la présence de dommages et d'usure.
- S'assurer que l'anse est dans la bonne position d'utilisation, avant de soulever de la nacelle.
- Tenir compte de la température ambiante et de l'habillement de l'enfant et s'assurer que l'enfant n'a ni trop froid ni trop chaud. La sécurité de l'enfant pourrait être menacée si ces instructions ne sont pas suivies.
- Ne rien laisser dans la nacelle qui puisse présenter un danger d'étouffement (par ex. des jouets non rigides, de petites pièces, des coussins, etc.).
- Ne pas positionner Pop-Up Bassinet à proximité de fenêtres, porte-fenêtres ou autre endroit où l'enfant pourrait atteindre les cordons des stores ou des rideaux, des courroies ou autre qui pourraient présenter un risque d'étranglement
- Pour prévenir l'éventuelle formation de moisissures, il est recommandé

d'aérer régulièrement le berceau. En particulier, retirer le revêtement textile de l'intérieur de la structure et passer un chiffon sec sur le fond.

- Pour des raisons écologiques, nous n'ajoutons pas de stabilisants UV à la mousse du matelas. Il est donc possible que la mousse du matelas jaunisse. Cela ne compromet ni sa qualité ni son fonctionnement.
- Ne pas ajouter ou utiliser des matelas différents de l'original fourni.
- Il est recommandé de demander conseil à un professionnel de santé pour savoir comment faire dormir un enfant en toute sécurité.
- Soyez conscient du fait que l'enfant risque d'être heurté lorsque le berceau est posé sur le sol, lorsque vous passez une porte, lorsque vous vous approchez d'un meuble ou d'autres éléments rigides, etc.

ASSOCIÉ AU CHÂSSIS :

- Cet article est compatible avec les produits Peg Perego suivants : City Loop, Book.
- **AVERTISSEMENT:** Contrôler que les

dispositifs d'accrochage du Pop-Up Bassinet soient correctement fixés avant utilisation.

- **AVERTISSEMENT : Ne jamais laisser un enfant sans surveillance.**

EN ASSOCIATION À STAND :

- **AVERTISSEMENT :** ce produit est compatible avec les produits Peg Perego originaux suivants : Bassinet Stand
- **AVERTISSEMENT : Ne pas utiliser si l'un des éléments du support est cassé, déchiré ou manquant.**
- **AVERTISSEMENT : ne poser que sur une surface plane, horizontale, ferme et sèche.**
- **AVERTISSEMENT :** Ne pas laisser d'autres enfants jouer sans surveillance à proximité de la nacelle et du support.
- Bassinet Stand est compatible avec les nacelles Peg Perego suivantes : Pop-Up Bassinet
- **AVERTISSEMENT :** Veiller à bien aligner les systèmes d'accrochage du landau aux points de fixation du Bassinet Stand sur les deux côtés.
- **AVERTISSEMENT: RISQUE DE CHUTE**
- Avant de placer l'enfant dans

le produit s'assurer toujours que le produit est bien enclenché au Bassinet Stand en tirant le produit vers le haut un fois l'opération est effectuée.

- **AVERTISSEMENT: S'assurer que tous les dispositifs de verrouillage sont enclenchés avant utilisation.**
- Bassinet Stand: Lorsqu'on ne l'utilise pas, il faut garder le produit loin de la portée de l'enfant.


APPLICABLE AUX ÉTATS-UNIS et AU CANADA UNIQUEMENT

MISE EN GARDE

LIRE ATTENTIVEMENT CES INSTRUCTIONS ET LES CONSERVER DANS LE LOGEMENT PRÉVU À CET EFFET PENDANT TOUTE LA DURÉE DE VIE DU PRODUIT LE NON RESPECT DE CES AVERTISSEMENTS ET INSTRUCTIONS PEUT ENTRAÎNER DES BLESSURES GRAVES OU MÊME LA MORT.

- LA NACELLE DOIT ÊTRE PLACÉE UNIQUEMENT SUR UNE SURFACE HORIZONTALE BASSE, SÈCHE ET STABLE LORSQU'ELLE N'EST PAS UTILISÉE AVEC LA POUSETTE OU LE SUPPORT DE NACELLE.

- CETTE NACELLE NE PEUT ÊTRE UTILISÉE QU'AVEC LES PRODUITS PEG PEREGO SUIVANTS : BASSINET STAND , CITY LOOP, BOOK .
- VÉRIFIER QUE L'INDICATEUR DE SÉCURITÉ EST VERT, CONFIRMANT QUE LA NACELLE EST CORRECTEMENT INSTALLÉE.
- NE PAS UTILISER LE MOÏSE À MOINS D'ÊTRE EN MESURE DE SUIVRE PRÉCISÉMENT LES INSTRUCTIONS QUI L'ACCOMPAGNENT.
- NE PAS UTILISER LE MOÏSE SI L'ENFANT EST CAPABLE DE SE RETOURNER OU A ATTEINT LE POIDS MAXIMAL RECOMMANDÉ PAR LE FABRICANT.
- CET ARTICLE A ÉTÉ CONÇU POUR LE TRANSPORT DES ENFANTS À PARTIR DE LA NAISSANCE ET JUSQU'À UN POIDS DE 9 KG (20 LBS) .

-  **RISQUE D'ÉTOUF FEMENT:** LE NOUR. RISSON PEUT S'ÉTOUFFER DANS LES INTERSTICES SITUÉS ENTRE LE REMBOURRAGE SUPPLÉMENTAIRE ET LE CÔTÉ DU COUFFIN/BERCEAU OU SUR UNE LITERIE MOLLE. N'UTILISER QUE LE CAPITONNAGE FOURNI PAR LE FABRICANT. NE JAMAIS AJOUTER D'OREILLER, D'ÉDREDON NI

D'AUTRE MATELAS POUR CRÉER UN REMBOURRAGE.

- POUR RÉDUIRE LE RISQUE DE MORT SUBITE DU NOURRISSON, FAIRE DORMIR L'ENFANT SUR LE DOS.
- UTILISATION DU SUPPORT : CE PRODUIT A ÉTÉ CONÇU POUR UNE UTILISATION AVEC UN SUPPORT. TOUJOURS UTILISER UN SUPPORT PEG PEREGO SPÉCIFIQUE.

⚠ RISQUE DE CHUTE:

- TOUJOURS VÉRIFIER QUE LA NACELLE EST FIXÉE SUR LA BASE/SUPPORT EN LA TIRANT VERS LE HAUT AVANT D'Y INSTALLER L'ENFANT.
- NE PAS UTILISER LA NACELLE LORSQUE L'ENFANT COMMENCE À S'AIDER DE SES MAINS OU DE SES GENOUX POUR SE REDRESSER OU QU'IL PÈSE 9 KG (20 LBS) OU PLUS.
 - NE PAS UTILISER LA NACELLE PRÈS DE SOURCES DE CHALEUR, DE FLAMMES NUES OU PRÈS D'OBJETS DANGEREUX ET À LA PORTÉE DES BRAS DE L'ENFANT.
 - NE PAS LAISSER D'AUTRES ENFANTS JOUER SANS SURVEILLANCE PRÈS DU LANDAU.
 - "AVANT D'INSTALLER L'ENFANT DANS

LE COUFFIN, VEUILLEZ VÉRIFIER QUE CHAQUE PIÈCE EST BIEN PLACÉE ET FIXÉE CORRECTEMENT"

- LES OPÉRATIONS D'ASSEMBLAGE ET DE PRÉPARATION DE L'ARTICLE DOIVENT ÊTRE EFFECTUÉES PAR DES ADULTES.
- NE PAS UTILISER LA NACELLE S'IL MANQUE DES PIÈCES OU S'IL EST ENDOMMAGÉ.
- AVANT D'UTILISER LA NACELLE, VÉRIFIER SI TOUS LES MÉCANISMES DE FIXATION SONT CORRECTEMENT ENCLENCHÉS.
- NE PAS METTRE LES DOIGTS DANS LES MÉCANISMES.
- NE PAS UTILISER D'ACCESSOIRES NON APPROUVÉS PAR LE FABRICANT.
- NE PAS UTILISER LA NACELLE SANS SA HOUSSE EN TISSU. CETTE HOUSSE NE PEUT ÊTRE REMPLACÉE QUE PAR UNE AUTRE HOUSSE APPROUVÉE PAR LE FABRICANT.
- TENIR COMPTE DE LA POSITION DE L'ENFANT PENDANT LES OPÉRATIONS DE RÉGLAGE DES MÉCANISMES (POIGNÉE, DOSSIER).
- SI UN DRAP EST UTILISÉ, VÉRIFIER QUE SES DIMENSIONS SONT ADAPTÉES À CELLES DE LA NACELLE.
- **LES CORDES PEUVENT PROVOQUER**

LA STRANGULATION ! NE PAS

PLACER LES ÉLÉMENTS POSSÉDANT UNE CORDE AUTOUR DU COU D'UN ENFANT, COMME LE CORDON D'UNE CAPUCHE OU CELUI D'UNE TÊTE. **NE PAS** SUSPENDRE DE CORDE AU-DESSUS D'UN COUFFIN OU D'UN BERCEAU ET NE PAS ATTACHER DE CORDE AUX JOUETS.

- NE PAS POSITIONNER LA NACELLE À PROXIMITÉ DE FENÊTRES, PORTE-FENÊTRES OU AUTRE ENDROIT OÙ L'ENFANT POURRAIT ATTEINDRE LES CORDONS DES STORES OU DES RIDEAUX, DES COURROIES OU AUTRE QUI POURRAIENT PRÉSENTER UN RISQUE D'ÉTRANGLEMENT.
- TENIR COMPTE DE LA TEMPÉRATURE AMBIANTE ET DE L'HABILLEMENT DE L'ENFANT ET S'ASSURER QUE L'ENFANT N'A NI TROP FROID NI TROP CHAUD
- NE RIEN LAISSER DANS LA NACELLE QUI PUISSE PRÉSENTER UN DANGER D'ÉTOUFFEMENT (PAR EX. DES JOUETS NON RIGIDES, DE PETITES PIÈCES, DES COUSSINS, ETC.)
- POUR PRÉVENIR L'ÉVENTUELLE FORMATION DE MOÏSSURES, IL EST RECOMMANDÉ D'AÉRER RÉGULIÈREMENT LE BERCEAU, EN PARTICULIER, RETIRER LE REVÊTEMENT TEXTILE DE L'INTÉRIEUR DE LA

STRUCTURE ET PASSER UN CHIFFON SEC SUR LE FOND.

- LORSQUE L'ENFANT DORT, LE DOSSIER ET LE REPOSE-JAMBES SITUÉS À L'INTÉRIEUR (LE CAS ÉCHÉANT) DOIVENT ÊTRE COMPLÈTEMENT BAISSÉS.
- POUR DES RAISONS ÉCOLOGIQUES, NOUS N'AJOUTONS PAS DE STABILISANTS UV À LA MOUSSE DU MATELAS. IL EST DONC POSSIBLE QUE LA MOUSSE DU MATELAS JAUNISSE. CELA NE COMPROMET NI SA QUALITÉ NI SON FONCTIONNEMENT.

Les images relatives aux détails textiles pourraient différer de la collection achetée.

Pour plus d'informations, consulter notre site internet: www.pegperego.com

Entretien des parties en tissu

Brosser les éléments en tissu pour éliminer la poussière.

- Pour le lavage, suivre les instructions figurant sur l'étiquette cousue sur la sacoche du produit.
- ne pas utiliser de chlore;
- ne pas repasser;
- ne pas laver à sec;
- ne pas détacher à l'aide de solvants et ne pas sécher dans un sèche-linge à tambour rotatif.

Nettoyage du produit

- Ce produit requiert un entretien régulier. Ce produit requiert un entretien minimum. Les opérations de nettoyage et d'entretien doivent être effectuées uniquement par des adultes.
- Nettoyer périodiquement les parties en plastique avec un linge humide ; ne pas utiliser de solvants ou tout produit

similaire.

- Éponseter les éléments en tissu pour chasser la poussière.
- Protéger le produit des agents atmosphériques (eau, pluie ou neige) ; une exposition continue et prolongée au soleil peut provoquer la décoloration de nombreux matériaux.
- Conserver le produit dans un endroit sec.
- Ne pas oublier d'aérer régulièrement l'intérieur du landau.

Élimination du produit

Après avoir utilisé le produit, veillez à le jeter en suivant les indications fournies par les organismes locaux, en contribuant ainsi à la protection de l'environnement.

The Original Accessory Peg Perego

Les accessoires Peg Perego ont été conçus en tant que support utile et pratique pour simplifier la vie des parents. Découvrez tous les accessoires consacrés à votre produit Peg Perego sur le site www.pegperego.com

Numéros de série

- 14 Pop-Up Bassinet eporte les informations relatives à sa date de production.

Nom du produit, date de production et numéro de série. Ces informations sont indispensables en cas d'assistance.

Peg Perego S.p.A.

Peg Perego SpA adopte un système de gestion de la qualité certifié par TÜV Italia Srl conformément à la norme ISO 9001. Peg Perego se réserve le droit de procéder à tout moment à des modifications sur les modèles décrits dans cet ouvrage, pour des raisons de nature technique ou commerciale.

Service d'assistance Peg Perego

En cas de perte de pièces ou de rupture de l'une d'elles, utiliser exclusivement des pièces de rechange originales Peg Perego. Pour toute réparation, remplacement, informations sur les produits, vente de pièces détachées d'origine et accessoires, contactez le service après-vente Peg Perego en indiquant le numéro de série du produit.

tél. 0039/039/60.88.213

Numéro vert pour le SAV en France 0800910994

e-mail customer.service@pegperego.com

site Internet www.pegperego.com

Tous les droits de propriété intellectuelle relatifs au contenu de ce manuel appartiennent à Peg Perego SpA et sont protégés par la loi.

CANADA

Customer Service 1-800-661-5050

ou visiter www.pegperego.com

Vielen Dank, dass Sie sich für ein Produkt Peg Perego entschieden haben.

⚠️ WARNUNG

**WICHTIG - BITTE SORGFÄLTIG
LESEN UND FÜR SPÄTERES
NACHLESEN UNBEDINGT
AUFBEWAHREN.**

Die Sicherheit des Kindes könnte gefährdet werden, sollten diese Anweisungen nicht beachtet werden.

- **WARNUNG:** Dieses Produkt ist nur Kinder geeignet, die sich noch nicht selbst aufsetzen, umdrehen und auf Hände und Knie stützen können. Höchstgewicht des Kindes: 9 kg.
- **WARNUNG: Nur auf einem festen, waagerechten, trockenem Untergrund verwenden.**
- **WARNUNG:** Lassen Sie andere Kinder nicht unbeaufsichtigt in der Nähe der Tragetasche spielen.
- **WARNUNG: Nicht verwenden, wenn ein Teil der Pop-Up Bassinet beschädigt oder abgerissen ist**

oder fehlt.

- Verwenden Sie ausschließlich vom Hersteller/Händler gelieferte oder empfohlene Ersatzteile.
- Verwenden Sie den Artikel nicht in der Nähe von Treppen oder Stufen oder in der Nähe von Wärmequellen, offenem Feuer und gefährlichen Gegenständen in der Reichweite des Kindes.
- Die Montage und Vorbereitung des Produkts muss durch einen Erwachsenen erfolgen.
- **WARNUNG: Vergewissern Sie sich, dass der Griff korrekt in vertikaler Position befestigt ist, bevor Sie die Kinderwagenwanne für den Transport anheben.**
- **WARNUNG: Vergewissern Sie sich vor Gebrauch, dass alle Haltevorrichtungen korrekt befestigt sind.**
- Nicht mit den Fingern in die Mechanismen fassen.
- Verwenden Sie keine nicht vom Hersteller genehmigten Zubehörteile.
- Dieses Produkt ist für Kinder ab der Geburt bis zu einem Gewicht von 9 kg ausgelegt.

- **WARNUNG:** Vergewissern Sie sich, dass das Kind beim Aufklappen und Zusammenklappen des Wagens außer Reichweite ist, um Verletzungen zu vermeiden.
- **WARNUNG:** Wenn das Kind im Wagen liegt, sollte der Kopf nie niedriger als der Körper liegen.
- Vor Gebrauch Tragebügel und Boden der Kinderwagenwanne auf Beschädigungen oder Gebrauchsspuren überprüfen.
- Vergewissern Sie sich, dass der Tragebügel sich in der korrekten Position befindet, bevor die Pop-Up Bassinet angehoben wird.
- Auf die Umgebungstemperatur achten und das Kind so anziehen, dass ihm weder zu kalt, noch zu warm ist. Die Sicherheit des Kindes könnte gefährdet werden, sollten diese Anweisungen nicht beachtet werden.
- Nichts in der Kinderwagenwanne lassen, was eine Erstickungsgefahr darstellen könnte (z.B. weiche Spielsachen, Kleinteile, Kissen usw.).
- Die Pop-Up Bassinet nicht in der Nähe von Fenstern, Balkontüren

- oder Ähnlichem platzieren, wo das Kind mit Zugbändern von Rollos oder Gardinen, Kordeln, Riemen oder Ähnlichem in Berührung kommen könnte, denn sie stellen eine Strangulationsgefahr dar.
- Um Schimmelbildung zu vermeiden, die Kinderwagenwanne regelmäßig lüften. Dabei vor allem den inneren Stoffbezug herausnehmen und den Boden mit einem trockenen Tuch abwischen.
- Aus ökologischen Gründen wurden bei der Herstellung der Schaummatratze keine UV-Stabilisatoren verwendet. Aus diesem Grund kann sich die Matratze im Lauf der Zeit gelb verfärben. Dies hat keine Auswirkung auf ihre Qualität und Funktion.
- Keine Matratzen außer der original im Lieferumfang inbegriffenen verwenden oder hinzufügen.
- Wenden Sie sich bei Fragen rund um einen gesunden und sicheren Schlaf an eine Fachkraft.
- Es besteht die Gefahr, dass das Kind gestoßen wird, wenn Sie die

Wiege auf den Boden stellen, wenn Sie durch Türen gehen, wenn Sie sich Möbeln oder anderen harten Elementen nähern, usw.

IN VERBINDUNG MIT DEM GESTELL:

- Dieses Produkt darf nur mit den folgenden Produkten von Peg Perego verwendet werden : City Loop, Book.
- **WARNUNG:** Kontrollieren Sie vor dem Gebrauch, dass die Anbringungen der Pop-Up Bassinet korrekt befestigt sind.
- **WARNUNG: Lassen Sie das Kind nie unbeaufsichtigt.**

IN VERBINDUNG MIT DEM STÄNDER:

- **WARNUNG:** Dieses Produkt darf nur mit den folgenden Originalprodukten von Peg Perego verwendet werden: Bassinet Stand .
- **WARNUNG: Verwenden Sie den Ständer nicht, wenn Teile gebrochen oder eingerissen sind oder fehlen.**
- **WARNUNG: Nur auf einem**

festen, waagerechten, trockenem Untergrund verwenden.

- **WARNUNG:** Lassen Sie andere Kinder nicht unbeaufsichtigt in der Nähe der Tragetasche und des Ständers spielen.
- Bassinet Stand ist mit den folgenden Kinderwagenwannen von Peg Perego kompatibel: Pop-Up Bassinet.
- **WARNUNG:** Überprüfen Sie, ob die Befestigungen der Kinderwagenwanne auf beiden Seiten fest auf den Befestigungen des Bassinet Stand sitzen.
- **WARNUNG VOR STURZGEFAHR**
– Bevor das Kind in das Produkt gelegt wird, überprüfen Sie immer, ob es korrekt mit dem Bassinet Stand verbunden ist, indem Sie das befestigte Produkt nach dem Aufsetzen hochheben.
- **WARNUNG Vergewissern Sie sich vor Gebrauch, dass alle Verriegelungen eingerastet sind.**
- Bassinet Stand: Wenn das Produkt nicht verwendet ist, es lagern und auf jeden Fall nicht in die Hände von Kindern gelangen lassen.

Die Abdeckung kann je nach gewählter Kollektion unterschiedliche Details aufweisen.

Weitere Informationen finden Sie auf unserer Internetseite: www.pegperegocom

Pflege der Polsterung

Die Stoffteile abbürsten, um Staub zu entfernen.

- Zum Waschen beachten Sie bitte das in den Produktbezug eingenähte Etikett.
- nicht mit Bleichmittel behandeln;
- nicht bügeln;
- keine Trockenwäsche anwenden
- nicht mit Fleckenlöser behandeln und nicht im Drehtrommeltrockner trocknen.

Reinigung

- Dieses Produkt braucht eine regelmäßige Wartung. Ihr Produkt braucht nur geringe Wartung. Reinigung und Wartung dürfen nur von Erwachsenen durchgeführt werden.
- Regelmäßig die Kunststoffteile mit einem feuchten Tuch reinigen, keine Lösungsmittel oder ähnliche Produkte verwenden.
- Stoffteile mit einer Bürste von Staub befreien.
- Das Produkt vor Witterung schützen, vor Wasser, Regen oder Schnee; wird das Produkt wiederholt und über längere Zeit der Sonne ausgesetzt, können die Farben vieler Materialien verblassen.
- Das Produkt trocken aufbewahren.
- Denken Sie daran, das Innere der Babyschale regelmäßig zu lüften.

Produktentsorgung

Entsorgen Sie das Produkt nach dem Gebrauch umweltgerecht gemäß den Anweisungen der örtlichen Behörden.

The Original Accessory Peg Perego

Zubehörteile von Peg Perego sind nützliche und praktische Hilfsmittel, die Eltern das Leben leichter

machen. Entdecken Sie alle speziellen Zubehörteile für Ihr Produkt unter www.pegperegocom

Seriennummern

14 Pop-Up Bassinet sind Informationen zum Produktionsdatum des Kinderwagens angebracht.

Produktname, Herstellungsdatum und Seriennummer der Babyschale. Diese Informationen sind im Fall von Kundenanfragen unerlässlich.

Peg Perego S.p.A.

Das Unternehmen Peg Perego SpA wendet ein Qualitätsmanagementsystem an, das von TÜV Italia Srl nach der Norm ISO 9001 zertifiziert wurde. Peg Perego kann zu jedem beliebigen Zeitpunkt Änderungen an den in dieser Veröffentlichung beschriebenen Modellen sowohl aus technischen, als auch aus kommerziellen Gründen vornehmen.

Kundendienst Peg Perego

Sollten Teile des Modells verloren gehen oder beschädigt werden, ersetzen Sie diese bitte ausschließlich durch originale Peg Perego Teile. Für Reparaturen, Ersatzteile, Produktinformationen und Anbieter von originalen Ersatzteilen und Zubehör wenden Sie sich bitte an den Peg Perego Kundendienst. Halten Sie hierfür die Seriennummer des betreffenden Produktes bereit.

Tel. 0039/039/60.88.213

e-mail customer.service@pegperegocom

Webseite www.pegperegocom

Alle Rechte geistigen Eigentums bezüglich der Inhalte dieser Bedienungsanleitung gehören Peg Perego S.p.A. und werden von den geltenden Bestimmungen geschützt.

ES_Español

Le agradecemos haber elegido un producto Peg Perego.

⚠ ADVERTENCIA IMPORTANTE - LEER DETENIDAMENTE Y MANTENERLAS PARA FUTURAS CONSULTAS.

La seguridad del niño podría ponerse en riesgo en caso de incumplimiento de estas instrucciones.

- **ADVERTENCIA:** Este producto es apropiado para niños que no pueden sentarse, girarse ni apoyarse sobre brazos y rodillas. Peso máximo del niño: 9 Kg.
- **ADVERTENCIA: utilizar solamente sobre un superficie firme, horizontal, nivelada y seca.**
- **ADVERTENCIA:** No dejar a otros niños jugar desatendidos cerca del capazo.
- **ADVERTENCIA: no utilice este producto si falta alguna parte de capazo, o si alguna parte está rota o rasgada.**
- Utilice exclusivamente los repuestos provistos o aconsejados por el

fabricante/distribuidor.

- No utilice este artículo cerca de escaleras o escalones, fuentes de calor, llamas u objetos peligrosos al alcance del niño.
- Las operaciones de ensamblaje y preparación del producto deben ser efectuadas solo por adultos.
- **ADVERTENCIA: Antes de levantar el capazo para el transporte, compruebe que el asa esté correctamente enganchada en posición vertical.**
- **ADVERTENCIA: Antes del uso, cerciorarse de que todos los mecanismos de enganche estén enganchados correctamente.**
- No introduzca los dedos en estos mecanismos.
- No utilice accesorios no aprobados por el fabricante.
- Este producto ha sido diseñado para niños desde el nacimiento hasta los 9 kg.
- **ADVERTENCIA:** Para evitar lesiones, asegúrese de que el niño se mantiene alejado durante el desplegado y el plegado de este producto.
- **ADVERTENCIA:** Cuando se usa

acostado, asegúrese de que la cabeza del bebé nunca esté en un nivel por debajo de su cuerpo.

- Antes de su uso, inspeccione las asas de transporte y la parte inferior de la cuna para verificar si hay signos de daños y desgaste.
- Asegúrese de que el asa esté en la posición de uso correcta antes de levantar Pop-Up Bassinet.
- Tenga en cuenta la temperatura ambiente y la ropa del niño y asegúrese de que el niño no tenga ni demasiado frío ni demasiado calor.

La seguridad del niño podría ponerse en riesgo en caso de incumplimiento de estas instrucciones.

- No deje nada en el capazo que pueda suponer riesgo de asfixia (por ejemplo: juguetes blandos, piezas pequeñas, cojines, etc.).
- No coloque Pop-Up Bassinet cerca de ventanas, ventanales o donde el niño pueda alcanzar los cordones de una persiana o cortina, correas o cualquier otra cosa que pueda presentar un riesgo de estrangulamiento.
- Para evitar la posible formación

de moho, se recomienda airear periódicamente este artículo. En particular, retire el revestimiento textil interno de la estructura y limpie el fondo con un paño seco.

- Por motivos ecológicos, no se añaden estabilizadores UV a la espuma del colchón.

Por lo tanto, es posible que la espuma del colchón adquiera un tono amarillento. Esto no compromete su calidad y funcionamiento.

- No agregue ni use colchones diferentes del original suministrado.
- Se recomienda buscar consejo de un profesional de la salud para obtener información sobre un sueño seguro.
- Hay que recordar que el bebé podría golpearse cuando se deja el capazo en el suelo, se pasa por una puerta, se acerca a muebles u otros elementos duros, etc.

EN COMBINACIÓN CON EL CHASIS:

- Este producto es compatible con los siguientes productos Peg Perego : City Loop, Book.
- ADVERTENCIA: Antes del uso,

Comprobar que los dispositivos de sujeción de Pop-Up Bassinet están correctamente engranados antes del uso.

- **ADVERTENCIA: No dejar nunca al niño desatendido.**

EN COMBINACIÓN CON EL STAND:

- **ADVERTENCIA:** este producto es compatible con los siguientes productos originales de Peg Perego: Bassinet Stand.
- **ADVERTENCIA: No utilizar si falta cualquier parte o está rota o está desgarrada.**
- **ADVERTENCIA: utilizar solamente sobre un superficie firme, horizontal, nivelada y seca.**
- **ADVERTENCIA:** No dejar a otros niños jugar desatendidos cerca del capazo y el soporte.
- Bassinet Stand es compatible con los siguientes moisés Peg Perego: Pop-Up Bassinet.
- **ADVERTENCIA:** Asegúrese de alinear los dispositivos de sujeción del capazo con los ganchos del stand, en ambos lados.
- **ADVERTENCIA PELIGRO DE CAÍDA**
- Antes de colocar al niño en el

producto, asegúrese de que esté correctamente enganchado al Bassinet Stand tirando del producto hacia arriba una vez realizada la operación.

- **ADVERTENCIA: asegurarse de que todos los dispositivos de cierre están engranados antes del uso.**
- Bassinet Stand: Cuando no se usa, se debe guardar el producto lejos del alcance de los niños. ;

SOLO PARA USA

⚠ ADVERTENCIA

LEER ESTAS INSTRUCCIONES DETENIDAMENTE Y CONSERVARLAS EN SU LUGAR DURANTE TODA LA VIDA ÚTIL DEL PRODUCTO. EL INCUMPLIMIENTO DE ESTAS ADVERTENCIAS E INSTRUCCIONES PODRÍA OCASIONAR LESIONES GRAVES O LA MUERTE.

- **EL CAPAZO SOLO SE DEBERÍA COLOCAR EN UN TERRENO FIRME QUE SEA BAJO, HORIZONTAL, NIVELADO Y SECO CUANDO NO SE USE CON EL CARRITO O EL SOPORTE DEL CAPAZO.**
- **ESTE CAPAZO SOLO SE PUEDE UTILIZAR CON LOS SIGUIENTES PRODUCTOS PEG PEREGO : BASSINET STAND , CITY LOOP, BOOK .**

- COMPRUEBE QUE EL INDICADOR DE SEGURIDAD ESTÁ VERDE PARA GARANTIZAR LA CORRECTA INSTALACIÓN DEL CAPAZO.
- NO UTILICE ESTA CUNA SI NO PUEDE RESPETAR LAS INSTRUCCIONES ADJUNTAS.
- NO UTILICE ESTA CUNA SI EL NIÑO PUEDE GIRAR O TIENE EL PESO LÍMITE RECOMENDADO POR EL FABRICANTE.
- ESTE PRODUCTO SE HA CONCEBIDO PARA BEBÉS DESDE EL NACIMIENTO HASTA LOS 20 LBS (9 KG) DE PESO.

- **⚠ PELIGRO DE ASFIXIA:** HA HABIDO CASOS DE ASFIXIA DE BEBÉS EN ESPACIOS ENTRE ACOLCHADOS, AÑADIDOS Y EL COSTADO DEL MOISÉS O LA CUNA, O SOBRE ROPA DE CAMA BLANDA. UTILICE SÓLO EL ACOLCHADO SUMINISTRADO POR EL FABRICANTE. NO AÑADA NUNCA UNA ALMOHADA, UN EDREDÓN U OTRO COLCHÓN.
- PARA REDUCIR EL RIESGO DE SÍNDROME DE MUERTE SÚBITA EN LACTANTES, COLOCAR AL BEBÉ BOCA ARRIBA PARA DORMIR.
- USO DE BASE: ESTE PRODUCTO SE HA DISEÑADO PARA USARSE JUNTO CON UNA BASE. UTILIZAR SÓLO LA

ESPECÍFICA BASE DE PEG PEREGO.

- **⚠ PELIGRO DE CAÍDA:** COMPRUEBE SIEMPRE QUE EL CAPAZO ESTÁ BIEN ENCAJADO EN SU BASE/SOPORTE TIRANDO HACIA ARRIBA DE LA CAMA DEL CAPAZO ANTES DE COLOCAR AL NIÑO EN EL CAPAZO.
- NO UTILIZAR ESTE MOISÉS CUANDO EL BEBÉ EMPIECE A APOYARSE SOBRE LAS MANOS O LAS RODILLAS O ÉSTE PESE ALREDEDOR DE 20 LBS (9 KG).
- NO UTILIZAR CERCA DE FUENTES DE CALOR, LLAMAS LIBRES U OBJETOS PELIGROSOS QUE ESTÉN AL ALCANCE DE LOS BRAZOS DEL BEBÉ.
- NO DEJAR QUE OTROS NIÑOS JUEGUEN SIN VIGILANCIA CERCA DEL COCHECITO.
- "ANTES DE COLOCAR AL BEBÉ EN EL MOISÉS, ASEGÚRESE DE HABER MONTADO CORRECTAMENTE TODAS LAS PIEZAS".
- LAS OPERACIONES DE MONTAJE Y DE PREPARACIÓN DEL ARTÍCULO DEBEN EFECTUARSE POR ADULTOS.
- NO UTILIZAR EL PRODUCTO SI EXISTEN RUPTURAS O LE FALTAN PIEZAS.
- ANTES DEL USO, CERCORARSE DE QUE TODOS LOS MECANISMOS DE

ENGANCHE ESTÉN ENGANCHADOS CORRECTAMENTE.

- EVITAR INTRODUCIR LOS DEDOS DENTRO DE LOS MECANISMOS.
- NO UTILICE ACCESORIOS NO APROBADOS POR EL FABRICANTE.
- NO UTILIZAR ESTA CUNA SIN SU FORRO DE TEJIDO, EL CUAL NO PUEDE REEMPLAZARSE POR OTRO NO APROBADO POR EL FABRICANTE
- PRESTAR ESPECIAL ATENCIÓN A LA PRESENCIA DEL BEBÉ CUANDO SE REALICEN OPERACIONES DE AJUSTE DE LOS MECANISMOS (MANILLAR, RESPALDO).
- SI SE UTILIZA UNA SÁBANA, COMPROBAR QUE SUS DIMENSIONES SE AJUSTEN A LAS DEL MOISÉS.
- **¡LAS CORREAS PUEDEN ESTRANGULAR! NO CUELGUE** DEL CUELLO DEL NIÑO OBJETOS QUE TENGAN CORDONES O CORREAS, COMO GORROS O CHUPETES. **NO CUELGUE** CORREAS DEL MOISÉS O DE LA CUNA Y NO ATE CORDONES A LOS JUGUETES.
- NO COLOQUE ESTA CUNA CERCA DE VENTANAS, VENTANALES O DONDE EL NIÑO PUEDA ALCANZAR LOS CORDONES DE UNA PERSIANA O

CORTINA, CORREAS O CUALQUIER OTRA COSA QUE PUEDA PRESENTAR UN RIESGO DE ESTRANGULAMIENTO.

- TENGA EN CUENTA LA TEMPERATURA AMBIENTE Y LA ROPA DEL NIÑO Y ASEGÚRESE DE QUE EL NIÑO NO TENGA NI DEMASIADO FRÍO NI DEMASIADO CALOR.
- NO DEJE NADA EN EL CAPAZO QUE PUEDA SUPONER RIESGO DE ASFIXIA (POR EJEMPLO: JUGUETES BLANDOS, PIEZAS PEQUEÑAS, COJINES, ETC.).
- PARA EVITAR LA POSIBLE FORMACIÓN DE MOHO, SE RECOMIENDA AIREAR PERIÓDICAMENTE ESTE ARTÍCULO. EN PARTICULAR, RETIRE EL REVESTIMIENTO TEXTIL INTERNO DE LA ESTRUCTURA Y LIMPIE EL FONDO CON UN PAÑO SECO.
- MIENTRAS EL NIÑO DUERME, EL RESPALDO Y EL APOYAPIERNAS INTERNO (SI LOS HAY) DEBEN ESTAR COMPLETAMENTE BAJADOS.
- POR MOTIVOS ECOLÓGICOS, NO SE AÑADEN ESTABILIZADORES UV A LA ESPUMA DEL COLCHÓN. POR LO TANTO, ES POSIBLE QUE LA ESPUMA DEL COLCHÓN ADQUIERA UN TONO AMARILLENTO. ESTO NO COMPROMETE SU CALIDAD Y FUNCIONAMIENTO.

Las imágenes referidas a los detalles textiles podrían diferir de la colección comprada.

Para obtener más información, consulte nuestro sitio web: www.pegpereo.com

Mantenimiento del acolchado

Cepillar las partes de tejido para protegerlas del polvo.

- Para el lavado atenerse a la etiqueta cosida a la bolsa del producto.
- no estrujar;
- no planchar;
- no lavar en seco;
- no eliminar manchas con solventes y no secar en secadora de tambor rotativo.

Limpieza del producto

- Este producto requiere un mantenimiento periódico. Este producto requiere de un mantenimiento mínimo. Las operaciones de limpieza y mantenimiento sólo deben realizarse por adultos.
- Limpiar asiduamente las partes de plástico con un trapo húmedo sin usar disolventes ni otros productos similares.
- Cepillar las partes de tejido para eliminar el polvo.
- Proteger el producto contra agentes atmosféricos (agua, lluvia o nieve). Una exposición continua y prolongada al sol puede causar cambios de color de muchos materiales.
- Conservar el producto en un lugar seco.
- Recuerde ventilar periódicamente el interior del capazo.

Eliminación del producto

Después de utilizar el producto, asegúrese de desecharlo siguiendo las instrucciones proporcionadas por las autoridades locales, contribuyendo a la protección del medio ambiente.

The Original Accessory Peg Pereo

Los accesorios Peg Pereo han sido concebidos como una ayuda útil y práctica destinada a simplificar la vida de padres y madres. Descubra todos los accesorios para su

producto Peg Pereo en www.pegpereo.com

Números de serie

- 14 Pop-Up Bassinet : incluye información relativa a la fecha de producción del mismo.

Nombre del producto, fecha de fabricación y numeración de serie del mismo. Esta información es indispensable en caso de necesitar asistencia.

Peg Pereo S.p.A

Peg Pereo SpA es una empresa con sistema de gestión de la calidad certificado por TÜV Italia Srl, de acuerdo con la norma ISO 9001. Peg Pereo podrá aportar en cualquier momento modificaciones a los modelos que se describen en el presente manual por razones técnicas o comerciales.

Servicio de asistencia Peg Pereo

Si se pierden o dañan algunas partes del modelo, utilizar únicamente repuestos originales Peg Pereo. Para cualquier reparación, sustitución, información acerca de los productos, venta de repuestos originales y accesorios, contactar con el Servicio de Asistencia Peg Pereo indicando el número de serie del producto.

tel. 0039/039/60.88.213

e-mail customer.service@pegpereo.com

sito internet www.pegpereo.com

Todos los derechos de propiedad intelectual sobre los contenidos de este manual de instrucciones pertenecen a Peg Pereo S.p.A. y están protegidos por las leyes vigentes.

USA

Call Peg Pereo Customer Service 1-800-671-1701
or visit www.pegpereo.com

Obrigado por ter adquirido um produto Peg Perego.

⚠ AVISOS

IMPORTANTE - LEIA CUIDADOSAMENTE E GUARDE PARA REFERÊNCIA FUTURA.

A segurança da criança pode ser colocada em risco se não forem aplicadas estas instruções.

- **AVISO:** Este produto é adequado para crianças que não conseguem, sozinhas, ficar sentadas, virar-se e apoiar-se nas mãos e nos joelhos. Peso máximo da criança: 9 Kg.
- **AVISO: use apenas superfícies estáveis, horizontais, planas e secas.**
- **AVISO:** Não deixe que outras crianças brinquem, sem vigilância, nas proximidades da alcofa.
- **AVISO: não utilize se alguma parte da Pop-Up Bassinet estiver partida, solta ou faltar.**
- Utilize exclusivamente as peças sobresselentes fornecidas ou aconselhadas pelo fabricante/distribuidor.

- Não utilize o artigo nas proximidades de escadas ou degraus; não utilize perto de fontes de calor, chamas abertas ou objetos perigosos que estão ao alcance da criança.
- A montagem e a preparação do produto devem ser realizadas por adultos.
- **AVISO: Antes de levantar o carrinho para o transporte, certifique-se de que a pega está presa corretamente na posição vertical.**
- **AVISO: antes do uso, certifique-se de que todos os mecanismos de encaixe estão fixados corretamente.**
- Não introduza os dedos nos mecanismos.
- Não utilize acessórios não aprovados pelo fabricante.
- Este produto foi projetado para crianças desde o nascimento até a um peso de 9 kg.
- **AVISO:** Para evitar ferimentos, assegure-se de que o seu filho está afastado do produto, enquanto o abre e fecha.
- **AVISO:** Quando deitado, certifique-se de que a cabeça da criança nunca

fique numa posição abaixo do seu corpo.

- Antes do uso, inspecione as pegas de transporte e o fundo da alcofa para verificar se não há sinais de dano e desgaste.
- Certifique-se de que a pega está na posição correta de uso, antes de levantar a Pop-Up Bassinet.
- Tenha em conta a temperatura ambiente e a roupa da criança e certifique-se de que a criança não está nem com muito frio nem com muito calor.

A segurança da criança pode ser colocada em risco se não forem aplicadas estas instruções.

- Não deixe nada na alcofa que possa apresentar um perigo de asfixia (por exemplo, brinquedos não rígidos, peças pequenas, almofadas, etc.).
- Não coloque o Pop-Up Bassinet perto de janelas, portas-janela ou em posições a partir das quais a criança conseguiria alcançar os cordões de um estore ou cortina, correias ou qualquer outro elemento que possa representar um risco de

enforcamento.

- Para prevenir a possível formação de bolor, recomenda-se que a alcofa seja arejada periodicamente. Em particular, remova o revestimento têxtil interno da estrutura e limpe o fundo com um pano seco.
- Por razões ecológicas, não são adicionados estabilizadores UV à espuma do colchão. Portanto, é possível que a espuma do colchão fique amarelada. Isso não afeta a sua qualidade nem seu funcionamento.
- Não adicione ou utilize colchões diferentes do original fornecido.
- É recomendado consultar um profissional de saúde para obter informações referentes a um sono seguro.
- Esteja atento ao risco de o bebé ser atingido ao colocar a alcofa no chão, ao passar por portas, ao aproximar-se de móveis ou outros elementos rígidos, etc.

EM COMBINAÇÃO COM O CHASSIS:

- Este artigo é compatível com os

seguintes produtos Peg Perego: City Loop, Book.

- AVISO Antes do uso, controle se os dispositivos de encaixe da Pop-Up Bassinet estão fixados corretamente.
- **AVISO: Nunca deixe a criança abandonada.**

EM COMBINAÇÃO COM O STAND:

- AVISO: este produto é compatível com os seguintes produtos originais Peg Perego: Bassinet Stand.
- **AVISO: Não utilize se alguma parte do suporte estiver partida, rasgada ou ausente.**
- **AVISO: use apenas superfícies estáveis, horizontais, planas e secas.**
- AVISO: Não deixe que outras crianças brinquem, sem vigilância, nas proximidades da alfofa e do suporte.
- Bassinet Stand é compatível com os seguintes carrinhos de bebê Peg Perego: carrinho de bebê Pop-Up Bassinet.
- AVISO: certifique-se de alinhar os dispositivos de engate do carrinho com os ganchos do stand, em ambos os lados.

- AVISO PERIGO DE QUEDA - Antes de colocar a criança no produto, certifique-se sempre de que esteja enganchado corretamente ao Bassinet Stand puxando o produto para cima uma vez efetuada a operação.
- **AVISO Antes do uso, verifique se todos os pontos de encaixe estão bem fixos antes de usar o produto.**
- Bassinet Stand: Quando não estiver a ser utilizado, o produto deve ser guardado e, em todo caso, mantido fora do alcance das crianças.

As imagens relativas aos pormenores têxteis podem diferir da coleção adquirida.

Para mais informações, consulte o nosso sítio internet: www.pegperego.com

Manutenção do forro

Escove as partes em tecido para remover o pó;

- Para a lavagem, consulte a etiqueta cosida no revestimento do produto.
- não use lixívia;
- não passe a ferro;
- não lave a seco;
- não remova nódoas com solventes e não seque em máquinas de secar roupa de tambor rotativo.

Limpeza do produto

- Este produto necessita de manutenção periódica. O produto necessita duma manutenção mínima. As operações de limpeza e manutenção devem ser realizadas

somente por adultos.

- Periodicamente, limpe as partes em plástico com um pano húmido sem utilizar solventes ou outros produtos semelhantes.
- Escove as partes em tecido para remover o pó.
- Proteja o produto contra as intempéries, água, chuva ou neve; a exposição contínua e prolongada ao sol pode causar alterações na cor de muitos materiais.
- Guarde o produto num local seco.
- Lembre-se de arejar periodicamente o interior da alcofa.

Eliminação do produto

depois de utilizar o produto, certifique-se de que o elimina de acordo com as indicações fornecidas pelas autoridades locais, ajudando assim a proteger o ambiente.

Os acessórios originais Peg Perego

Os acessórios Peg Perego foram concebidos como um auxílio útil e prático para simplificar a vida dos pais. Descubra todos os acessórios específicos para o seu produto Peg Perego em www.pegperego.com

Números de série

- 14 Pop-Up Bassinet contém as informações referentes à data de fabrico do mesmo.

Nome do produto, data de fabrico e número de série do mesmo. Estas informações são indispensáveis em caso de assistência.

Peg Perego s.P.A.

A Peg Perego SpA é uma empresa com sistema de gestão da qualidade certificado pela TÜV Italia Srl, de acordo com a norma ISO 9001.

A Peg Perego poderá realizar, a qualquer momento, alterações nos modelos descritos nesta publicação, por motivos de natureza técnica ou comercial.

Serviço de assistência Peg Perego

Se, por acaso, partes do modelo forem perdidas ou danificadas, use apenas peças sobresselentes originais da Peg Perego. Para eventuais reparações, substituições, informações sobre os produtos, venda de peças originais e acessórios, contacte o Serviço de Assistência Peg Perego indicando o número de série do produto.

tel. 0039/039/60.88.213

e-mail customer.service@pegperego.com

site internet www.pegperego.com

Todos os direitos de propriedade intelectual relativos aos conteúdos deste manual de instruções pertencem à Peg Perego S.p.A. e estão protegidos pelas leis vigentes.

NL_Nederlands

Wij danken u voor de keuze van een Peg Perego product.

⚠ WAARSCHUWING BELANGRIJK - LEES ZORGVULDIG EN BEWAAR VOOR LATERE RAADPLEGING.

Het kind kan gevaar lopen als u deze instructies niet opvolgt.

- **WAARSCHUWING:** Dit product is geschikt voor kinderen die niet alleen kunnen gaan zitten, zich omdraaien of kracht kunnen zetten met handen en knieën. Maximaal gewicht van het kind: 9 kg.
- **WAARSCHUWING: Alleen gebruiken op een stevig, stabiel, horizontaal en droog oppervlak.**
- **WAARSCHUWING:** Laat andere kinderen niet zonder toezicht in de buurt van de reiswieg spelen.
- **WAARSCHUWING: het product niet gebruiken als er een deel van de Pop-Up Bassinet kapot of gescheurd is of ontbreekt.**
- Gebruik uitsluitend reserveonderdelen die door de

fabrikant/verdelers worden geleverd of aanbevolen zijn.

- Het product niet gebruiken in de buurt van trappen of treden, warmtebronnen, open vuur of gevaarlijke voorwerpen die binnen bereik van het kind zijn.
- Het product mag alleen door volwassenen in elkaar worden gezet en voorbereid.
- **WAARSCHUWING: controleer voordat u de reiswieg optilt om deze te verplaatsen, of de draagbeugel goed is bevestigd in verticale positie.**
- **WAARSCHUWING: Controleer vóór het gebruik of alle bevestigingsmechanismen correct zijn vastgemaakt.**
- Uw vingers niet in de mechanismen steken.
- Gebruik geen accessoires die niet door de fabrikant zijn goedgekeurd.
- Dit product is ontworpen voor kinderen vanaf de geboorte tot een gewicht van 9 kg.
- **WAARSCHUWING:** Zorg ervoor dat het kind uit de buurt is tijdens het

inen uitklappen van het product om letsel te voorkomen.

- **WAARSCHUWING:** Wanneer het kind neerligt, mag het hoofd van het kind nooit lager zijn ten opzichte van zijn lichaam.
- **Vóór** het gebruik moet u de transporthandgrepen en de bodem van de wieg controleren om na te gaan of er geen sporen van beschadiging of slijtage aanwezig zijn.
- Verzeker u ervan dat de draagbeugel in de correcte gebruiksstand staat voordat u de Pop-Up Bassinet optilt.
- Houd rekening met de temperatuur van de omgeving en met de kleding van het kind en zorg ervoor dat het kind het niet te koud of te warm heeft. Het kind kan gevaar lopen als u deze instructies niet opvolgt.
- Laat niets in de reiswieg liggen dat verstikkingsgevaar kan opleveren (bijv. zachte speeltjes, kleine voorwerpen, kussens, enz.).
- Plaats Pop-Up Bassinet niet in de buurt van ramen, openslaande deuren of op een plaats waar het kind bij de koorden van jaloezieën of

gordijnen, riemen of iets anders kan komen dat een gevaar voor wurging kan vormen.

- Om de eventuele vorming van schimmels te voorkomen, wordt aangeraden om de wieg regelmatig te luchten. Verwijder met name de binnenbekleding van textiel uit de structuur en veeg de bodem schoon met een droge doek.
- Om ecologische redenen worden er geen UV-stabilisatoren aan het schuim van het matras toegevoegd. Daarom is het mogelijk dat het schuim van het matras vergeelt. Dit heeft geen invloed op de kwaliteit en de werking.
- Geen andere matrasjes toevoegen of gebruiken in plaats van het originele, bijgeleverde matrasje.
- Het wordt aanbevolen om advies te vragen aan een gezondheidsdeskundige voor informatie over veilig slapen.
- Wees u bewust van het risico dat uw kind geraakt kan worden wanneer u de wieg op de grond zet, wanneer u door deuropeningen loopt, wanneer u meubels of andere harde

elementen nadert, enz.

IN COMBINATIE MET HET FRAME:

- Dit artikel is compatibel met de volgende Peg Perego-producten: City Loop, Book.
- **WAARSCHUWING:** vóór het gebruik moet u controleren of de bevestigingsmechanismen van de Pop-Up Bassinet goed zijn bevestigd.
- **WAARSCHUWING: Nooit het kind zonder toezicht laten.**

IN COMBINATIE MET DE STAND:

- **WAARSCHUWING:** dit product is compatibel met de volgende originele Peg Perego-producten: Bassinet Stand .
- **WAARSCHUWING: Niet gebruiken als onderdelen kapot of gescheurd zijn of ontbreken.**
- **WAARSCHUWING: Alleen gebruiken op een stevig, stabiel, horizontaal en droog oppervlak.**
- **WAARSCHUWING:** Laat andere kinderen niet zonder toezicht in de buurt van de reiswieg en het onderstel spelen.

- Bassinet Stand is compatibel met de volgende Peg Perego-wiegen: Pop-Up Bassinet.
- **WAARSCHUWING:** Zorg ervoor dat de bevestigingen van de reiswieg goed op de haken van de standaard zijn geplaatst, aan beide zijden.
- **WAARSCHUWING, VALGEVAAR -** Controleer voordat u het kind in het product plaatst altijd of het product goed is bevestigd aan de Bassinet Stand door het na de bevestiging omhoog te trekken.
- **WAARSCHUWING: Controleer vóór het gebruik of alle blokkeermechanismen correct zijn vastgemaakt.**
- Bassinet Stand: Wanneer het product niet wordt gebruikt, moet het worden opgeborgen en in ieder geval buiten het bereik van kinderen worden gehouden

De afbeeldingen van de stofdetails kunnen verschillen van de gekochte collectie.
Raadpleeg onze website
www.pegperego.com voor meer informatie

Onderhoud van de vulling

Borstel de stoffen delen om het stof te verwijderen.

- Volg bij het wassen de instructies op het etiket dat in de hoes van het product is genaaid.
- niet in chloor bleken;
- niet strijken;
- niet droogreinigen;
- niet met oplosmiddelen reinigen en niet drogen in de droogtrommel.

Reiniging van het product

- Dit product heeft regelmatig onderhoud nodig. Uw product vereist minimaal onderhoud. De reiniging en het onderhoud mogen alleen door volwassenen uitgevoerd worden.
- Reinig alle plastic delen regelmatig met een vochtige doek, gebruik geen oplosmiddelen of andere, gelijkaardige producten.
- Borstel de bekleding af om stof te verwijderen.
- Bescherm het product tegen de weersomstandigheden, water, regen of sneeuw. De continue en langdurige blootstelling aan zonlicht zou een kleurverandering van vele materialen tot gevolg kunnen hebben.
- Bewaar het product in een droge plaats.
- Denk eraan om de binnenkant van de reiswieg regelmatig te luchten.

Productverwijdering

Gooi het product na gebruik weg volgens de instructies van de plaatselijke autoriteiten en help zo het milieu te beschermen.

The Original Accessory Peg Perego

De accessoires van Peg Perego zijn ontworpen als nuttige, praktische hulpmiddelen die het leven van ouders makkelijker maken. Ontdek alle accessoires voor jouw Peg Perego product op www.pegperego.com

Serienummers

14 Pop-Up Bassinet: geeft informatie over de productiedatum.

Naam van het product, productiedatum en serienummer. Deze gegevens zijn noodzakelijk in het geval van assistentie.

Peg Perego S.p.A.

Peg Perego SpA maakt gebruik van een kwaliteitsmanagementsysteem dat is gecertificeerd door TÜV Italia Srl, in overeenstemming met de norm ISO 9001. Peg Perego kan op elk ogenblik de in deze documenten beschreven modellen wijzigen om technische of commerciële redenen.

Technische service Peg Perego

Indien delen van het model per ongeluk kwijt raken of beschadigd raken, dient u alleen originele reserveonderdelen van Peg Perego te gebruiken. Voor eventuele reparaties aan, vervanging van of informatie over de producten, verkoop van originele reserveonderdelen en accessoires, kunt u contact opnemen met de Assistentiedienst van Peg Perego. Vermeld hierbij het serienummer van het product.

tel. 0039/039/60.88.213

e-mail customer.service@pegperego.com

site internet www.pegperego.com

Alle intellectuele eigendomsrechten op de inhoud van deze gebruiksaanwijzing zijn eigendom van Peg Perego S.p.A. en worden beschermd volgens de van toepassing zijnde wetten.

Tak for dit valg af et produkt fra Peg Perego.

⚠ PAS PÅ VIGTIGT - LÆS OMHYGGELIGT OG GEM TIL SENERE BRUG.

Der er risiko for barnets sikkerhed, hvis denne vejledning ikke følges.

- ADVARSEL: Dette produkt egner sig kun til børn, der ikke kan sidde selv og ikke kan rulle over og komme op selv på hænder og knæ. Barnets maksimale vægt: 9 kg.
- **ADVARSEL: Må kun bruges på et fast underlag, der er vandret, plant og tørt.**
- ADVARSEL: Lad ikke andre børn lege uden opsyn nær liften.
- **ADVARSEL: Må ikke bruges, hvis en del af Pop-Up Bassinet er ødelagt, i stykker eller mangler.**
- Der må kun anvendes reservedele, der leveres eller anbefales af producenten/forhandleren.
- Må ikke anvendes tæt ved trapper eller trin, varmekilder eller åben ild eller farlige genstande inden for

barnets rækkevidde.

- Samling og klargøring af produktet skal udføres af voksne.
- **ADVARSEL: Kontrollér, at håndgrebsbøjlen er korrekt fastgjort i lodret position, inden barnevognskassen løftes op for at transportere den.**
- **ADVARSEL: Før brugen skal du sikre dig, at alle tilkoblingsmekanismer er korrekt spændt til.**
- Undgå at sætte fingrene ind i mekanismerne.
- Brug ikke tilbehør, der ikke er godkendt af producenten.
- Dette produkt er beregnet til spædbørn fra nyfødt og op til en vægt på 9 kg.
- ADVARSEL: Hold barnet væk fra dette produkt under udfoldning og sammenklapning for at undgå, at barnet kommer til skade.
- ADVARSEL: Når barnet ligger ned, skal det sikres, at barnets hoved ikke ligger lavere end kroppen.
- Før brug skal liftens håndtag og bund efterses for tegn på skader og slid
- Kontroller, at håndgrebsbøjlen er i den korrekte stilling, før Pop-Up

Bassinet løftes.

- Tag hensyn til den omgivende temperatur og barnets påklædning, og sørg for, at barnet ikke har det hverken for koldt eller for varmt.

Der er risiko for barnets sikkerhed, hvis denne vejledning ikke følges.

- Efterlad ikke noget i liften, som kan medføre kvælningssfare (f.eks. blødt legetøj, små dele, puder m.m.).
- Undgå at stille Pop-Up Bassinet i nærheden af vinduer, altandøre, eller steder, hvor barnet kan nå snorene til en persienne eller et gardin, remme eller andet, som kan indebære en risiko for kvælning.
- Luft jævnlige ud i vuggen for at forhindre eventuel mugdannelse. Fjern den indvendige stofbeklædning, og tør bunden af med en tør klud.
- Af hensyn til miljøet tilsættes der ikke UV-stabilisatorer til madrasskummet. Det er derfor muligt, at madrasskummet gulner. Dette forringer ikke kvaliteten eller funktionen.
- Der må ikke tilføjes eller bruges andre madrasser end den originale, den leveres med.

- Det anbefales at spørge en sundhedsperson til råds for at få oplysninger om sikker søvn.
- Vær opmærksom på risikoen for, at barnet kan blive ramt, når vuggen stilles på gulvet, når du går ind ad en dør, i nærheden af møbler eller andre hårde elementer osv.

KOMBINERET MED UNDERSTEL:

- Denne artikel er kompatibel med følgende Peg Perego-produkter: City Loop, Book.
- **ADVARSEL:** Kontroller at alle beslagene på Pop-Up Bassinet er korrekt låst før brug.
- **ADVARSEL: Efterlad aldrig barnet uden opsyn.**

KOMBINERET MED STATIV:

- **ADVARSEL:** Dette produkt er kompatibelt med følgende originale Peg Perego produkter: Bassinet Stand.
- **ADVARSEL: Må ikke bruges, hvis en del er ødelagt, i stykker eller mangler**
- **ADVARSEL: Må kun bruges på**

et fast underlag, der er vandret, plant og tørt.

- ADVARSEL: Lad ikke andre børn lege uden opsyn nær liften og stativet
- Bassinet Stand er kompatibel med følgende barnevognskasser fra Peg Perego : Pop-Up Bassinet.
- ADVARSEL: Sørg for at rette hæfterne på barnevognskassen ind med krogene på Stand i begge sider.
- **ADVARSEL FARE FOR FALD** – Inden du lægger barnet i produktet, skal du altid trække op i produktet for at kontrollere, at det er korrekt hæftet på Bassinet Stand.
- **ADVARSEL Sikr, at alle låseanordninger er låst før brug.**
- Bassinet Stand: Når produktet ikke er i brug, skal det pakkes væk og under alle omstændigheder opbevares uden for børns rækkevidde.

Billederne, der er tilknyttet tekstiloplysningerne, kan adskille sig fra den købte kollektion.

Se flere oplysninger på vores websted:

www.pegperego.com

Vedligeholdelse af beklædningen

Børst stofdelene for at fjerne støv.

- Ved vask følges vejledningen nøje på den vaskeetiket, der

er syet ind i dækket.

- må ikke klorbleges;
- må ikke stryges;
- må ikke kemisk renses;
- fjern ikke pletter med opløsningsmidler og tør ikke polstringen i en tørretumbler.

Rengøring af produktet

- Dette produkt kræver regelmæssig vedligeholdelse. Produktet har kun brug for et minimum af vedligeholdelse. Rengøring og vedligeholdelse må kun udføres af voksne.
- Rengør delene i plastik regelmæssigt med en fugtig klud; brug ikke opløsningsmidler eller lignende produkter.
- Stofdelene skal børstes for at fjerne støv.
- Beskyt produktet mod vejrforholdene, vand, regn eller sne; mange materialer vil skifte farve, såfremt de udsættes for sollys i længere tid.
- Opbevar produktet på et tørt sted.
- Husk at udlufte babyliftens interiør med jævne mellemrum.

Bortskaffelse af produktet

Efter brug af produktet skal du sørge for at bortskaffe det efter anvisningerne fra de lokale myndigheder, hvilket bidrager til beskyttelsen af miljøet.

The Original Accessory Peg Perego

Peg Perego tilbehør er designet som et praktisk middel til at gøre livet lettere for alle småbørnsforældre. Se alt tilbehør til dit produkt på www.pegperego.com

Serienumre

- 14 Pop-Up Bassinet : med informationer vedrørende produktionsdato af samme.

Produktnavn, produktionsdato og produktets serienummer. Disse oplysninger er vigtige, hvis du har brug for at kontakte kundeservice.

Peg Perego S.p.A.

Peg Perego SpA tager et kvalitetsstyringssystem i brug, der er certificeret af TÜV Italia Srl i henhold til ISO 9001 standarden. Peg Perego forbeholder sig retten til på ethvert tidspunkt at foretage ændringer af de heri beskrevne modeller af tekniske eller forretningsmæssige grunde.

Serviceafdelingen Peg Perego

Skulle det ske, at dele af modellen mistes eller beskadiges, må der kun anvendes originale Peg Perego reservedele. For eventuelle reparationer, udskiftninger, produktoplysninger, salg af originale reservedele og tilbehør bedes du kontakte Serviceafdelingen hos Peg Perego med oplysning om produktets serienummer.

Tlf.: 0039/039/60.88.213

e-mail customer.service@pegperego.com

Internetside www.pegperego.com

Alle ophavsrettigheder til denne manuals indhold tilhører Peg Perego S.p.A og er beskyttet af gældende lovgivning.

FI_Suomi

Kiitos, kun olet valinnut Peg Perego tuotteen.

**⚠ HUOMAA
TÄRKEÄÄ - LUE HUOLELLISESTI JA
SÄILYÄ VASTAISUUDEN VARALLE.
Lapsen turvallisuus voi vaarantua,
jos näitä ohjeita ei noudateta.**

- **VAROITUS:** tämä tuote sopii lapsille, jotka eivät osaa istua ilman tukea, eivät osaa kieriä eivätkä pysty nostamaan itseään käsillään ja polvillaan. Lapsen enimmäispaino: 9 kg.
- **VAROITUS: Käytä vain tukevalla, vaakasuoralla alustalla ja kuivalla pinnalla.**
- **VAROITUS:** Älä anna muiden lasten leikkiä valvomatta kantokopan läheisyydessä.
- **VAROITUS: Älä käytä, jos Pop-Up Bassinet-kantokopan jokin osa on rikkoontunut, kulunut/repeytynyt tai puuttuu.**
- Käytä vain valmistajan/jälleenmyyjän toimittamia tai suosittelemia varaosia.

- Älä käytä tuotetta lähellä portaita tai askelmia, lämmönlähteitä, avotulta tai vaarallisia esineitä, jotka ovat lapsen ulottuvilla.
- Aikuisten on suoritettava tuotteen kokoaminen ja valmistelu.
- **VAROITUS: ennen kuin nostat vaunukopan kuljetusasentoon, tarkista, että kahva on lukittu oikein pysyasentoon.**
- **VAROITUS: Ennen käyttöä on varmistettava, että kaikki kiinnitysmekanismit ovat kunnolla kiinni.**
- Älä työnnä sormia mekanismeihin.
- Älä käytä muita kuin valmistajan hyväksymiä lisätarvikkeita.
- Tämä tuote on suunniteltu vauvoille syntymästä 9 kg saakka.
- **VAROITUS:** Pidä lapsi poissa tuotteen luota, kun tuote taitetaan kasaan tai laitetaan käyttökuntoon, jotta lapsi ei loukkaannu.
- **VAROITUS:** Varmista, ettei vauvan pää ole makuuasennossa kehon alapuolella.
- Tarkista kantokopan pohjalla olevat kahvat ennen käyttöä kulumisen ja

- vaurioiden varalta.
- Varmista, että kahvan asento on oikea, ennen kuin nostat Pop-Up Bassinet-kantokopan.
- Kiinnitä huomiota ympäristön lämpötilaan ja lapsen vaatetukseen ja varmista, että tällä ei ole liian kylmä eikä liian lämmin.
Lapsen turvallisuus voi vaarantua, jos näitä ohjeita ei noudateta.
- Älä jätä kantokoppaan mitään, mikä voisi aiheuttaa tukehtumisvaaran (esim. pehmeitä leluja, pieniä kappaleita, tyynyjä, jne.).
- Älä sijoita Pop-Up Bassinet ia ikkunoiden tai ikkunaovien läheisyyteen, tai paikkaan, jossa lapsi saattaisi ulottua verhon tai kaihtimen nauhoihin, hihnoihin tai muihin sellaisiin elementteihin, jotka saattaisivat aiheuttaa kuristumisvaaran.
- Homeiden syntymisen ehkäisemiseksi vauvansänky on tuuletettava säännöllisesti. Erityisen tärkeää on poistaa rakenteen sisällä oleva kangasverhoilu ja pyyhkiä pohja kuivalla liinalla.

- Patjan vaahtoon ei lisätä UV-stabilisaattoreita ekologisista syistä. Tästä johtuen patjan vaahton kellastuminen on mahdollista. Tällä seikalla ei ole kuitenkaan vaikutusta laatuun tai toimintaan.
- Älä lisää tai käytä muita kuin alkuperäisesti toimitettuja patjoja.
- Suosittelemme pyytämään turvallista nukkumista koskevia neuvoja terveydenhoidon ammattilaiselta.
- Huomaa, että lapseen saattaa kohdistua isku, kun koppa lasketaan lattialle, kuljetaan ovista, mennään lähelle huonekaluja tai muita kovia esineitä, jne.

RUNKOON YHDISTETTYNÄ:

- Tämä tuote on yhteensopiva seuraavien Peg Perego -tuotteiden kanssa: City Loop, Book.
- **VAROITUS:** Varmista, että kaikki Pop-Up Bassinet-kantokopan kiinnityslaitteet ovat asianmukaisesti kiinnitetty ennen käyttöä.
- **VAROITUS: Älä koskaan jätä lasta ilman valvontaa.**

JALUSTAAN YHDISTETTYNÄ:

- **VAROITUS:** Tämä tuote on yhteensopiva seuraavien alkuperäisen Peg Perego-tuotteiden kanssa: Bassinet Stand -jalusta.
- **VAROITUS: Älä käytä, jos jokin osa on rikkoontunut, kulunut/repeytynyt tai puuttuu.**
- **VAROITUS: Käytä vain tukevalla, vaakasuoralla alustalla ja kuivalla pinnalla.**
- **VAROITUS:** Älä anna muiden lasten leikkiä valvomatta kantokopan läheisyydessä.
- Bassinet Stand on yhteensopiva seuraavien Peg Perego -kantokoppien kanssa: Pop-Up Bassinet.
- **VAROITUS:** Varmista, että vaunujen kiinnikkeet on kohdistettu Standin koukkuihin kummallakin sivulla.
- **VAROITUS PUTOAMISVAARA** - Varmista aina ennen lapsen laittamista tuotteeseen, että tuote on asianmukaisesti kiinnitetty Bassinet Standiin vetämällä tuotetta ylöspäin toimenpiteen suorittamisen jälkeen.

• **VAROITUS** Tarkasta ennen käyttöä, että kaikki lukituslaitteet on lukittu.

- Bassinet Stand: Kun tuotetta ei käytetä, se on siirrettävä pois ja joka tapauksessa pidettävä poissa lasten ulottuvilta

Tekstiilien yksityiskohtiin viittaavat kuvat saattavat poiketa ostetuista tuotteista.

**Saat lisätietoja verkkosivustoltamme:
www.pegperego.com**

Pehmusteen hoitaminen

Harjaa kankaisista osista pölyt pois.

- Noudata suojuksen pesumerkintöjen ohjeita huolellisesti.
- ei kloorivalkaisua;
- ei silitystä;
- ei kuivapesua;
- älä käytä liuotteita tahranoistoon; ei rumpukuivausta.

Tuotteen puhdistus

- Tätä tuotetta on huollettava säännöllisesti. Tuotteenne edellyttää pienen määrän huoltoa. Puhdistamis- ja huoltotoimenpiteet tulee suorittaa ainoastaan aikuisten toimesta.
- Puhdista säännöllisesti muoviosat kostealla pyyhkeellä. Älä käytä liuottimia tai muita samankaltaisia tuotteita.
- Harjaa kankaisista osista pölyt pois.
- Suojaa tuote ulkoisilta tekijöiltä, vedeltä, sateelta tai lumelta; jatkuva ja pitkäaikainen auringon paisteessa pitäminen voi aiheuttaa värimuutoksia useisiin materiaaleihin.
- Säilytä tuotetta kuivassa paikassa.
- Muista tuulettaa vaunujen sisätilat säännöllisesti.

Tuotteen hävittäminen

Hävitä tuote käyttöiän päätteeksi paikallisten viranomaisten

antamien ympäristönsuojeluohjeiden mukaisesti.

The Original Accessory Peg Perego

Peg Peregon lisävarusteet on suunniteltu käytännöllisiksi ja vanhempien elämää helpottavaksi.

Tutustu kaikkiin tuotteisiin lisävarusteisiin osoitteessa www.pegperego.com

Sarjanumerot

- 14 Pop-Up Bassinet: tuotteessa on tuotteen valmistuspäivämäärä.

Tuotteen nimi, valmistuspäivämäärä sekä sarjanumero. Nämä tiedot ovat välttämättömiä huoltopalveluun puoleen käännyttäessä.

Peg Perego S.p.A.

Peg Perego SpA ottaa käyttöön TÜV Italia Srl ISO 9001-standardin mukaisesti sertifioiman laadunhallintajärjestelmän. Peg Perego voi koska tahansa tehdä tässä julkaisussa kuvattuihin malleihin teknisistä tai kaupallisista syistä muutoksia.

Peg Perego-asiakaspalvelu

Jos mallin osat sattuvat menemään hukkaan tai ne vaurioituvat, käytä ainoastaan Peg Peregon alkuperäisiä varaosia. Jos tuotteet vaativat korjausta, osia tulee vaihtaa, haluat lisätietoa tuotteista tai tilata alkuperäisiä varaosia ja lisävarusteita, ota yhteyttä Peg Perego -yhtiön asiakaspalveluun ja jos mahdollista, ilmoita tuotteen sarjanumero.

puh. +39 039 60 88 213

e-mail customer.service@pegperego.com

Internet-sivu www.pegperego.com

Kaikki tämän käyttöoppaan sisältöön liittyvät immateriaalioikeudet ovat Peg Perego S.p.A.:n omaisuutta ja ne ovat voimassa olevien lakien suojaamia.

Děkujeme, že jste si vybrali výrobek Peg Perego.

⚠ UPOZORNĚNÍ
DŮLEŽITÉ - POKYNY SI POZORNĚ PŘEČTĚTE A USCHOVEJTE PRO POZDĚJŠÍ POUŽITÍ.

Při nedodržení těchto pokynů hrozí ohrožení bezpečnosti dítěte.

- **UPOZORNĚNÍ:** Tento výrobek je vhodný pro děti, které nesedí bez opory, neumí se přetočit, nezvednou se pomocí rukou a nekleknou si. Maximální hmotnost dítěte: 9 kg.
- **UPOZORNĚNÍ: používejte pouze na pevném, vodorovném, rovném a suchém povrchu.**
- **UPOZORNĚNÍ:** Nenechávejte další děti hrát si bez dozoru v blízkosti přenosného lůžka.
- **UPOZORNĚNÍ: nepoužívejte, pokud je nějaká část košíku Pop-Up Bassinet poškozená, roztržená nebo chybějící.**
- Smí se používat pouze náhradní díly dodané nebo doporučené výrobcem/distributorem.

- Nepoužívejte v blízkosti schodů a stupátek, zdrojů tepla, otevřeného ohně nebo nebezpečných předmětů, které by byly v dosahu dítěte.
- Sestavení a přípravu výrobku smí provádět pouze dospělé osoby.
- **UPOZORNĚNÍ: Před zdvihnutím nebo přesunem kočárku zkontrolujte, že je rukojeť upevněná ve svislé poloze.**
- **UPOZORNĚNÍ: Před použitím ověřte, že jsou všechny přípevňovací mechanismy správně přípevněné.**
- Nevkládejte prsty do mechanismu.
- Nepoužívejte příslušenství, které nebylo schváleno výrobcem, může být nebezpečné.
- Tento výrobek je určen pro děti od narození do 9 kg hmotnosti.
- **UPOZORNĚNÍ:** Při skládání a rozkládání tohoto výrobku zajistěte, aby dítě nebylo v kočárku ani poblíž a nemohlo dojít k poranění dítěte.
- **UPOZORNĚNÍ:** Když dítě leží, ujistěte se, že nemá hlavu pod tělem.
- Před použitím zkontrolujte, zda jsou v pořádku rukojeti a dno tašky.
- Před zvednutím koše Pop-Up Bassinet

se ujistěte, že je rukojeť ve správné poloze.

- Zohledněte okolní teplotu a oblečení dítěte a zajistěte, aby dítěti nebylo ani příliš chladno, ani příliš horko. Při nedodržení těchto pokynů hrozí ohrožení bezpečnosti dítěte.
- V přenosném lůžku nenechávejte nic, co by mohlo představovat riziko udušení (např. jiné než pevné hračky, malé části, polštáře atd.).
- Neumísťujte Pop-Up Bassinet do blízkosti oken, francouzských oken nebo tam, kde by dítě mohlo dosáhnout na šňůry okenice nebo závěsu, popruhy nebo cokoli jiného, co by mohlo představovat riziko uškrcení.
- Aby se zabránilo možnému vzniku plísní, doporučuje se přenosné lůžko pravidelně větrat. Zejména odstraňte vnitřní textilní potah z konstrukce a otřete dno suchým hadříkem.
- Z ekologických důvodů se do pěny matrace nepřidávají žádné UV stabilizátory. Proto je možné, že pěna matrace zežloutne. To nijak neohrožuje její

kvalitu a funkci.

- Používejte pouze originální dodanou matraci, žádnou jinou nepoužívejte.
- Doporučujeme požádat o radu zdravotnického pracovníka, který vám poskytne informace o bezpečném spánku.
- Uvědomujte si prosím nebezpečí, které dítěti hrozí při pokládání kolébky na podlahu, procházení dveřmi, přiblížení se k nábytku nebo jiným tvrdým věcem atd.

V KOMBINACI S PODVOZKEM:

- Tento výrobek je kompatibilní s následujícími výrobky Peg Perego: City Loop, Book.
- **UPOZORNĚNÍ:** Ujistěte se, že jsou před použitím správně zajištěna všechna spojovací zařízení košíku Pop-Up Bassinet.
- **UPOZORNĚNÍ: nikdy nenechávejte dítě bez dozoru.**

V KOMBINACI SE STOJANEM:

- **UPOZORNĚNÍ:** Tento výrobek je kompatibilní s následujícími originálními výrobky Peg Perego:

Bassinet Stand.

- **UPOZORNĚNÍ: Nepoužívejte, jestliže je některá z částí nosné konstrukce zlomená, zkroucená nebo chybí.**
- **UPOZORNĚNÍ: používejte pouze na pevném, vodorovném, rovném a suchém povrchu.**
- **UPOZORNĚNÍ:** Nenechávejte další děti hrát si bez dozoru v blízkosti přenosného lůžka a nosné konstrukce.
- Bassinet Stand je kompatibilní s následujícími korbami Peg Perego: Korba Pop-Up Bassinet.
- **UPOZORNĚNÍ:** Ujistěte se, že jsou háčky kočárku v jedné rovině s háčky stojanu Bassinet Stand na obou stranách.
- **UPOZORNĚNÍ NA NEBEZPEČÍ PÁDU** - Před umístěním dítěte do výrobku vždy zkontrolujte, zda je správně připevněn do stojanu Bassinet Stand, a to tak, že po provedení operace zatáhnete za výrobek směrem nahoru.
- **UPOZORNĚNÍ: před použitím si ověřte, že jsou všechny zajišťovací**

prvky zaklesnuty.

- Bassinet Stand: Když není výrobek používán, je třeba jej uschovat tak, aby se k němu nemohly přiblížit děti.

Textil na obrázcích se může lišit od toho, co jste si koupili. Více informací najdete na webu: www.pegperego.com

Údržba potahu

Prach z tkaných částí odstraňte setřením.

- Při mytí pečlivě dodržujte pokyny uvedené na štítku příštím na kryt.
- nebělte chlórem;
- nežehlete;
- nečistěte chemicky;
- neodstraňujte skvrny pomocí rozpouštětel a nesušte v sušičce s otočným bubnem.

Čištění výrobku

- Tento výrobek vyžaduje pravidelnou údržbu. Tento výrobek si vyžaduje minimální údržbu. Veškeré operace spojené s čištěním a údržbou mohou provádět pouze dospělé osoby.
- Pravidelně čistěte umělohmotné části výrobku vlhkým hadrem; nepoužívejte rozpouštědla anebo jiné podobné prostředky.
- Jestliže jsou textilní části autosedačky zaprášené, vykartáčujte je.
- Chraňte výrobek před atmosférickými vlivy, vodou, deštěm a sněhem; nepřetržitě a dlouhodobé vystavení slunečnímu záření může způsobit změnu barvy mnohých materiálů.
- Uchovávejte výrobek na suchém místě.
- Nezapomínejte vnitřek kočárku pravidelně větrat.

Likvidace výrobku

Po použití výrobku zajistěte jeho likvidaci podle pokynů

místních úřadů, čímž přispějete k ochraně životního prostředí.

The Original Accessory Peg Perego

Doplňky Peg Perego jsou navrženy jako užitečné a praktické prostředky, které ulehčují život rodičům. Seznamte se s celou řadou příslušenství pro váš výrobek na stránkách www.pegperego.com

Sériová čísla

14 Kočárkový rám Pop-Up Bassinet má na spodní straně údaje o datu výroby.

Název výrobku, datum výroby a sériové číslo výrobku. Tyto informace jsou v případě asistence nepostradatelné.

Peg Perego S.p.A.

Peg Perego SpA používá systém řízení kvality, který byl certifikován organizací TÜV Italia Srl v souladu s normou ISO 9001. Společnost Peg Perego si vyhrazuje právo provést jakékoliv změny a úpravy na modelech popsaných v této publikaci, jestliže si to vyžádají technické nebo obchodní důvody.

Servisní služba Peg Perego

Jestliže náhodou dojde ke ztrátě nebo poškození jednotlivých dílů výrobku, použijte pouze originální náhradní díly Peg Perego. V případě opravy, výměny, dotazů na výrobky, prodeje originálních náhradních dílů a příslušenství se obraťte na servisní středisko Peg Perego a pokud možno uveďte sériové číslo výrobku.

tel. 0039/039/60.88.213

e-mail customer.service@pegperego.com

internetové stránky www.pegperego.com

Veškerá práva duševního vlastnictví vztahující se na obsah této příručky jsou majetkem společnosti Peg Perego S.p.A a jsou chráněna platnými zákony.

SK_Slovenčina

Ďakujeme, že ste si vybrali výrobok Peg Perego.

**⚠ UPOZORNENIE
DÔLEŽITÉ - PRED POUŽITÍM
PREČÍTAJTE POZORNE TENTO
NÁVOD A USCHOVAJTE HO PRE
BUDÚCU POTREBU.**

Ak nebudete dodržiavať tieto pokyny, môže byť ohrozená bezpečnosť dieťaťa.

- **UPOZORNENIE:** tento výrobok je vhodný iba pre dieťa, ktoré sa nevie samo posadiť, nedokáže sa prevrátiť ani sa nedokáže samostatne zdvihnúť na ruky a kolená. Maximálna hmotnosť dieťaťa: 9 kg.
- **UPOZORNENIE:** používajte len na pevnom, vodorovnom a suchom povrchu.
- **UPOZORNENIE:** Nedovoľte iným deťom hrať sa bez dozoru v blízkosti prenosnej tašky.
- **UPOZORNENIE:** nepoužívajte, ak ktorákoľvek z častí Pop-Up Bassinet roztrhnutá, zlomená či pokiaľ chýba.

- Používať môžete iba tie náhradné diely, ktoré dodal alebo odporučil výrobca/distribútor.
- Výrobok nepoužívajte v blízkosti schodov či prevýšení, zdrojov tepla, otvorených plameňov alebo nebezpečných predmetov, ktoré sú v dosahu dieťaťa.
- Montáž a prípravu výrobku musia vykonávať dospelé osoby.
- **UPOZORNENIE: Pred zdvihnutím a presunom kočíka skontrolujte, či je rukoväť správne zaaretovaná vo zvislej polohe.**
- **UPOZORNENIE: Pred používaním sa uistite, že sú dobre upevnené všetky úchytné mechanizmy.**
- Nestrkajte prsty do mechanizmov.
- Nepoužívajte príslušenstvo, ktoré nebolo schválené výrobcom.
- Tento výrobok je určený pre deti od narodenia po hmotnosť 9 kg.
- **UPOZORNENIE:** Pri rozopínaní a zapínaní sa uistite, že dieťa nie je v kočiariku, aby ste predišli prípadnému úrazu.
- **UPOZORNENIE:** Pokiaľ dieťa leží, ubezpečte sa, že nemá hlavu pod

telom.

- Pred použitím skontrolujte rukoväť a dolnú časť prenosnej tašky z hľadiska známok poškodenia či opotrebovania.
- Pred zdvihnutím kočíkovej vaničky Pop-Up Bassinet sa uistite, či je rukoväť v správnej polohe pre použitie.
- Zohľadnite teplotu okolia a oblečenie dieťaťa a uistite sa, že dieťaťu nie je veľmi zima ani veľmi teplo. Ak nebudete dodržiavať tieto pokyny, môže byť ohrozená bezpečnosť dieťaťa.
- V prenosnom lôžku nenechávajte nič, čo by mohlo predstavovať nebezpečenstvo zadusenía (napr. mäkké hračky, malé diely, vankúše a pod.).
- Neumiestňujte Pop-Up Bassinet v blízkosti okien, sklenených dverí ani tam, kde by nejaké dieťa mohlo dosiahnuť na lanká rolety alebo závesu, popruhy alebo iné predmety, čo by mohlo predstavovať riziko uškrtienia.
- Aby ste zabránili prípadnej tvorbe

plesní, odporúča sa kolísku pravidelne vetrať. Predovšetkým treba vybrať zo štruktúry textilný vnútorný poťah a utrieť dno suchou utierkou.

- Z ekologických dôvodov sa do peny matracu nepridávajú UV stabilizátory. Preto je možné, že pena matracu zožltne. To však neovplyvňuje jej kvalitu ani funkčnosť.
- Používajte iba originálny dodaný matrac, žiadny iný nepoužívajte.
- Odporúčame požiadať o informácie o bezpečnom uložení na spanie od zdravotníckeho pracovníka.
- Uvedomte si riziko zasiahnutia dieťaťa pri ukladaní vaničky na podlahu, pri prechádzaní cez dvere, v blízkosti nábytku alebo iných pevných prvkov atď.

V SPOJENÍ S KOSTROU:

- Tento artikel je kompatibilný s nasledujúcimi výrobkami značky Peg Perego: City Loop, Book.
- **UPOZORNENIE:** pred použitím sa ubezpečte, že sú všetky spojovacie zariadenia kočíkovej vaničky Pop-Up Bassinet správne pripevnené.
- **UPOZORNENIE: nikdy**

nenechávajte dieťa bez dozoru.

V SPOJENÍ SO STOJANOM:

- **UPOZORNENIE:** Tento výrobok je kompatibilný s nasledovnými originálnymi výrobkami Peg Perego: Bassinet Stand.
- **UPOZORNENIE: nepoužívajte, ak niektorá časť je zlomená, roztrhnutá alebo ak chyba.**
- **UPOZORNENIE: používajte len na pevnom, vodorovnom a suchom povrchu.**
- **UPOZORNENIE:** Nedovoľte iným deťom hrať sa bez dozoru v blízkosti prenosnej tašky a stojana.
- Bassinet Stand je kompatibilný s nasledujúcimi vaničkami Peg Perego: Pop-Up Bassinet.
- **UPOZORNENIE:** Overte, či sú úchytné mechanizmy kočíka zarovnané na oboch stranách s háčikmi Stand.
- **UPOZORNENIE – NEBEZPEČENSTVO PÁDU –** Pred vložением dieťaťa do výrobku vždy skontrolujte, či je po upevnení úchytovej správné zachytený k Bassinet Stand potiahnutím výrobku nahor.
- **UPOZORNENIE: Pred používaním sa uistite, že všetky zaistovacie zariadenia sú zaistené.**

- Bassinet Stand: Keď sa výrobok nepoužíva, musí sa skladovať, v každom prípade sa musí uchovávať mimo dosahu detí.

Obrázky týkajúce sa detailov textílií sa môžu líšiť od kúpenej kolekcie.

Podrobnejšie informácie nájdete na našich webových stránkach: www.pegperego.com

Údržba výplne

Prach odstráňte vykefovaním textilných častí.

- Pri umývaní starostlivo dodržujte pokyny uvedené na štítku priloženom na kryte.
- nepoužívajte čistiace prostriedky obsahujúce chlór;
- nežehlite;
- nečistite chemicky;
- na odstraňovanie škvŕn nepoužívajte rozpúšťadlá a nesoďte v sušičke s otáčajúcim bubnom.

Čistenie a údržba

- Tento výrobok vyžaduje pravidelnú údržbu. Tento výrobok si vyžaduje minimálnu údržbu. Všetky operácie spojené s čistením a údržbou musia vykonávať len dospelé osoby.
- Pravidelne čistite vlhkou handričkou umelohmotné časti výrobku; nepoužívajte rozpúšťadlá alebo iné podobné prostriedky.
- Textilné časti vykefujte, čím odstránite prach.
- Chráňte výrobok pred atmosférickými vplyvmi, vodou, dažďom a snehom; nepretržité a dlhodobé vystavenie slnečnému žiareniu môže spôsobiť zmenu farby mnohých materiálov.
- Uchovávajte výrobok na suchom mieste.
- Vnútro prenosnej časti kočiaru pravidelne vetrajte.

Likvidácia výrobku

Po použití výrobku sa uistite, že sa zlikviduje podľa

pokynov miestnych orgánov, čo prispieva k ochrane životného prostredia.

The Original Accessory Peg Perego

Doplňky Peg Perego sú navrhnuté ako užitočné a praktické prostriedky na uľahčenie života rodičov. Zoznámte sa s celou sériou príslušenstva pre váš produkt na stránkach www.pegperego.com.

Sériové čísla

- 14 Pop-Up Bassinet: uvádza informácie týkajúce sa jeho dátumu výroby.

Názov výrobku, dátum výroby a sériové číslo samotného výrobku. Tieto informácie sú nevyhnutné v prípade servisu.

Peg Perego S.p.A.

Peg Perego SpA používa systém riadenia kvality, ktorý bol certifikovaný organizáciou TÜV Italia Srl v súlade s normou ISO 9001. Spoločnosť Peg Perego môže kedykoľvek vykonať zmeny a úpravy na modeloch, ktoré sú popísané v tejto publikácii, ak si to budú vyžadovať technické alebo obchodné podmienky.

Asistenčná služba spoločnosti Peg Perego

Ak by ste náhodou časti modelu stratili alebo by sa poškodili, používajte výhradne originálne náhradné diely Peg Perego. V prípade prípadných opráv, výmen, informácií o výrobkoch, predaji náhradných dielov a príslušenstva sa obráťte na servisnú sieť Peg Perego, pričom uveďte, ak by ste ho mali k dispozícii, sériové číslo výrobku.

tel. 0039/039/60.88.213 2

e-mail customer.service@pegperego.com

internetová stránka www.pegperego.com

Všetka práva duševného vlastníctva vzťahujúce sa na obsah tejto príručky sú majetkom spoločnosti Peg Perego SpA sú chránené platnými zákonmi.

Köszönjük, hogy a Peg Perego termékét választották.

**⚠ FIGYELMEZTETÉS
FONTOS - FIGYELMESEN OLVASSA
EL ÉS ŐRIZZE MEG KÉSŐBBI
FELHASZNÁLÁS ESETÉRE.**

**Az előírások figyelmen kívül
hagyása miatt a gyermek
biztonsága kockázatnak van kitéve.**

- **FIGYELMEZTETÉS:** ez a termék csak olyan gyermekek esetében használható, akik nem tudnak egyedül felülni, megfordulni és négykézlábra állni. A gyermek maximális súlya: 9 Kg.
- **FIGYELMEZTETÉS: Csak szilárd, vízszintes és száraz felületen használja.**
- **FIGYELMEZTETÉS:** Más gyermekeket ne engedjen játszani felügyelet nélkül a mózeskosár.
- **FIGYELMEZTETÉS: ne használja, ha az Pop-Up Bassinet mózeskosár sérült, törött vagy hiányzik valamelyik alkatrésze.**
- Csak a gyártó/forgalmazó

által biztosított vagy előírt cserealkatrészeket használja.

- Ne használja a terméket lépcsők közelében, ne használja a gyermek által elérhető hőforrások, nyílt láng vagy veszélyes tárgyak mellett.
- A termék összeszerelési és előkészítési műveleteit csak felnőttek végezhetik.
- **FIGYELMEZTETÉS: mielőtt felemeli a babakocsit a szállításhoz, ellenőrizze, hogy a fogantyú megfelelően be van-e rögzítve függőleges helyzetben.**
- **FIGYELMEZTETÉS: Pred používaním sa uistite, že sú dobre upevnené všetky úchytné mechanizmy.**
- Ne dugja az ujjait a szerkezetbe.
- Ne használjon olyan tartozékokat, melyet a gyártó nem hagyott jóvá.
- Ez a termék újszülött kortól 9 kg tömegig való használatra lett tervezve.
- **FIGYELMEZTETÉS:** A sérülések elkerülése végett, tartsa távol gyermekét a babakocsi összecsucásakor és széthajtásakor.
- **FIGYELMEZTETÉS:** Elfektetéskor

ellenőrizze, hogy a baba feje nincs-e a teste alatt.

- Használat előtt ellenőrizze, hogy nincs-e a fogantyúkon és a hordozó alján sérülés vagy kopás jele.
- Az Pop-Up Bassinet mózeskosár megemelése előtt győződjön meg arról, hogy a fogantyú a megfelelő helyzetben van.
- Vegye figyelembe a környezeti hőmérsékletet és a gyermek ruházatát, és ügyeljen arra, hogy a gyermeknek ne fázzon és ne legyen melege. Az előírások figyelmen kívül hagyása miatt a gyermek biztonsága kockázatnak van kitéve.
- Ne hagyjon semmit a mózeskosárban, ami fulladásveszélyt jelenthet (pl. puha játékok, apró alkatrészek, párnák stb.).
- Ne helyezze az Pop-Up Bassinet terméket ablakok, franciaablakok közelébe, illetve olyan helyre, ahol a gyermek elérheti a redőny vagy függöny zsinórait, pántjait vagy bármilyen más olyan tárgyat, ami fulladásveszélyt jelenthet.
- Az esetleges penészképződés megelőzése érdekében ajánlatos a

bölcsőt rendszeresen szellőztetni. Különösen távolítsa el a belső textil bélést a szerkezetről, és törölje le az alját száraz ruhával.

- Ökológiai okokból nem tartozik UV stabilizátor a matrachabhoz. Emiatt előfordulhat, hogy a matrachab megsárgul. Ez nem veszélyezteti a minőségét és a működését.
- Ne használjon a szállított eredetitől eltérő matracokat.
- Javasoljuk, hogy a biztonságos alvással kapcsolatos információkért kérjen tanácsot egészségügyi szakembertől.
- Tisztában kell lenni azzal, hogy amikor a bölcsőt a padlóra helyezik, ajtókon mennek át, bútorokhoz vagy más merev elemekhez közelítenek stb., fennáll annak a kockázata, hogy a gyermeket ütés éri.

VÁZZAL KOMBINÁLVA:

- Ez a cikk a következő Peg Perego termékekkel kompatibilis: City Loop, Book.
- FIGYELMEZTETÉS: használat előtt ellenőrizze, hogy az Pop-Up

Bassinet mózeskosár valamennyi rögzítő eleme megfelelően rögzül.

- **FIGYELMEZTETÉS: soha ne hagyja gyermekét felügyelet nélkül.**

ÁLLVÁNNYAL KOMBINÁLVA:

- **FIGYELMEZTETÉS:** A termék az alábbi Peg Perego termékekkel kompatibilis: Bassinet Stand.
- **FIGYELMEZTETÉS: Ne használja, ha az állvány sérült, törött vagy hiányzó alkatrészek esetén.**
- **FIGYELMEZTETÉS: Csak szilárd, vízszintes és száraz felületen használja!**
- **FIGYELMEZTETÉS:** Más gyermekeket ne engedjen játszani felügyelet nélkül a mózeskosár.
- A Bassinet Stand váz a következő Peg Perego mózeskosarakkal kompatibilis: Pop-Up Bassinet.
- **FIGYELMEZTETÉS:** Győződjön meg róla, hogy a mózeskosár rögzítései mindkét oldalon egy vonalban vannak az állvány rögzítéseivel.
- **FIGYELMEZTETÉS ESZEVESZÉLY –** Mielőtt a gyermeket a termékbe helyezné, a művelet elvégzését követően termék felfelé húzásával mindig ellenőrizze, hogy

megfelelően be van-e reteszelve a Bassinet Stand be.

- **FIGYELMEZTETÉS: Ellenőrizze, hogy használat előtt minden rögzítő szerkezet be legyen kapcsolva.**
- Bassinet Stand: Ha nem használja, a terméket mindig gyermekek által nem elérhető helyen kell tárolni.

A textil részleteire vonatkozó képek eltérhetnek a vásárolt terméktől. További információkért látogasson el weboldalunkra: www.pegperego.com

A párnázat karbantartása

Kefélje át a textilrészeket a portalanításhoz.

- Mosáskor szigorúan tartsa be a huzatra varrt címkén feltüntetett utasításokat.
- ne fehérítsék klórral;
- ne vasalják;
- szárazmosást ne alkalmazzanak;
- ne tisztítsák a foltokat oldószerekkel és ne szárítsák forgódobos szárítógépben.

A termék tisztítása

- Ez a termék rendszeres karbantartást igényel.
- A termék minimális karbantartást igényel. A tisztító és karbantartó műveleteket csak felnőttek végezhetik.
- Egy nedves törülköhával rendszeresen tisztítsák meg a műanyagból készült részeket, ne használjanak oldószereket vagy egyéb hasonló termékeket.
- A szövetrészeket kefélik le a por eltávolításához.
- Övadják a terméket a légköri hatóerőktől, víztől, esőtől vagy hótól; a folytonos és hosszadalmas napsütésnek való kitétel sok alapanyagban színváltozást okozhat.
- Száraz helyen tárolják a terméket.
- Ne felejtse el rendszeresen kiszellőztetni a mózeskosár belsejét.

A termék ártalmatlanítása

A kiszolgált terméket mindenképpen a helyi hatóságok utasításainak megfelelően ártalmatlanítsa, ezzel is segítve a környezet védelmét.

The Original Accessory Peg Perego

A Peg Perego tartozékok fejlesztése úgy történt, hogy hasznos és gyakorlatias támogatással megkönnyítsék a szülők életét. Fedezd fel Peg Perego termékedhez tartozó valamennyi tartozékot a www.pegperego.com honlapon

Sorozatszámok

- 14 Pop-Up Bassinet : ülőrész a terméket a gyártásakor a rá vonatkozó információval látja el.

A termék neve, gyártási időpontja és sorozatszámja. Ez az információ elengedhetetlen a szervizeléshez.

Peg Perego S.p.A.

A Peg Perego SpA az ISO 9001 szabványnak megfelelően TÜV Italia Srl által hitelesített minőségirányítási rendszerrel rendelkezik. A Peg Perego az ebben a kiadványban ismertetett modelleknél műszaki vagy kereskedelmi jellegű okokból kifolyólag bármikor végrehajthat módosításokat.

Peg Perego vevőszolgálat

Ha a modell részei véletlenül elvesznek vagy megsérülnek, akkor csak eredeti Peg Perego cserealkatrészeket használjanak! Az esetleges javítások, cserék, a termékekkel kapcsolatos információk valamint az eredeti alkatrészek és tartozékok értékesítése ügyében vegyék fel a kapcsolatot a Peg Perego Vevőszolgálatával, meghatározva a termék sorozatszámát, amennyiben a rendelkezésükre áll.

tel. 0039/039/60.88.213

e-mail customer.service@pegperego.com

internetes weboldal www.pegperego.com

A kezelési útmutató tartalmával kapcsolatban minden szellemi tulajdonjog a Peg Perego S.p.A. tulajdonát képezi, és az érvényes jogszabályok hatálya alá tartozik.

SL Slovenščina

Hvala, ker ste izbrali izdelek Peg Perego.

⚠ OPOZORILO

POMEMBNO - PRED UPORABO POZORNO PREBERITE NAVODILA IN JIH SHRANITE KOT NAPOTEK ZA V PRIHODNJE.

V primeru neupoštevanja teh navodil lahko ogrozite varnost otroka.

- **OPOZORILO:** Oprema je primerna za otroke, ki se brez pomoči ne morejo usesti, kotaliti oziroma kakorkoli dvigniti na roke ali kolena. Maksimalna teža otroka: 9 Kg.
- **OPOZORILO:** uporabljajte le na trdih, vodoravnih in suhih površinah.
- **OPOZORILO:** Ne dovolite drugim otrokom, da se brez nadzora igrajo v bližini prenosne posteljice.
- **OPOZORILO:** ne uporabljajte, če je katerikoli del košare Pop-Up Bassinet zlomljen, poškodovan ali manjka.

- Uporabljajte samo nadomestne dele, ki jih dobavi ali priporoča proizvajalec ali distributer.
- Izdelka ne uporabljajte v bližini stopnic, virov vročine, odprtega ognja ali če so v bližini nevarni predmeti, ki bi jih otrok lahko dosegel.
- Izdelek smejo sestaviti in pripraviti za uporabo samo odrasle osebe.
- **OPOZORILO: preden dvignete voziček za prevoz, preverite, da je držalo pravilno blokirano v pokončnem položaju.**
- **OPOZORILO: Pred používaním sa uistite, že sú dobre upevnené všetky úchytné mechanizmy.**
- Ne vstavljajte prstov v mehanizme.
- Ne uporabljajte dodatne opreme, ki je ni odobril proizvajalec.
- Izdelek je izdelan za otroke od rojstva do teže 9 kg.
- **OPOZORILO:** Da preprečite poškodbe, pazite, da pri odpiranju in zlaganju izdelka otrok ne bo v bližini.
- **OPOZORILO:** Ko otrok leži, naj otrokova glava ne bo nižje od telesa.
- Pred uporabo preglejte ročaje in dno

- prenosne košare in se prepričajte, da na njej ni znakov poškodb in obrabe.
- Preden košaro Pop-Up Bassinet dvignete, preglejte ročaj, ki mora biti v pravilnem položaju.
- Upoštevajte temperaturo okolja in otrokovo obleko ter poskrbite, da otroku ne bo premrzlo ali pretoplo. V primeru neupoštevanja teh navodil lahko ogrozite varnost otroka.
- V prenosni posteljici ne puščajte ničesar, kar bi lahko predstavljalo nevarnost zadušitve (npr. mehke igrače, majhni deli, vzglavniki itd.).
- Stojala Pop-Up Bassinet ne postavljajte v bližino oken, francoskih oken ali tja, kjer bi otrok lahko dosegel vrvice žaluzije ali zavese, trakove ali kar koli drugega, kar bi lahko predstavljalo nevarnost zadavljenja.
- Za preprečitev morebitnega nastanka plesni je priporočljivo, da posteljico občasno prezračite. Iz ogrodja odstranite notranjo tekstilno podlogo in dno obrišite s suho krpo.
- Iz okoljskih razlogov peni ležišča niso

dodani UV stabilizatorji.

To pomeni, da lahko pena ležišča porumeni. To ne ogroža njene kakovosti in njenih lastnosti.

- Ne dodajajte in ne uporabljajte blazin, drugačnih od priložene originalne blazine.
- Za informacije o varnem spanju je priporočljivo poiskati nasvet zdravstvenega delavca.
- Pazite, da ne pride do udarca dojenčka, ko posteljico položite na tla, greste skozi vrata, se približujete pohištvu ali drugim trdim predmetom itd.

V KOMBINACIJI Z OGRODJEM:

- Ta izdelek je združljiv z naslednjimi izdelki Peg Perego: City Loop, Book.
- **OPOZORILO:** Pred uporabo se prepričajte, da so vsi elementi za pritrditev košare Pop-Up Bassinet pravilno pritrjeni.
- **OPOZORILO: Otroka nikoli ne puščajte nenadzorovanega.**

V KOMBINACIJI S STOJALOM:

- **OPOZORILO:** Ta izdelek je kompatibilen z naslednjimi originalnimi izdelki Peg Perego:

Bassinet Stand.

- **OPOZORILO: Ne uporabljajte, če je katerikoli del polomljen, raztrgan ali če manjka.**
- **OPOZORILO: uporabljajte le na trdnih, vodoravnih in suhih površinah.**
- **OPOZORILO:** Ne dovolite drugim otrokom, da se brez nadzora igrajo v bližini prenosne posteljice in podstavka.
- Bassinet Stand je združljiv z naslednjimi košarami Peg Perego: Pop-Up Bassinet.
- **OPOZORILO:** Prepričajte se, da so nastavki vozička poravnani z nastavki stojala na obeh straneh.
- **OPOZORILO ZA NEVARNOST PADCA** – Preden otroka položite v izdelek, vedno preverite, ali je pravilno pritrjen na stojalo Bassinet Stand, tako da izdelek po opravljenem postopku povlečete navzgor.
- **OPOZORILO: Pred uporabo preverite, ali so vsi zapahi aktivirani.**
- Bassinet Stand: Ko izdelka ne uporabljate, ga pospravite in hranite

zunaj dosega otrok .

Tekstil na sliki se lahko razlikuje od tekstila kupljene kolekcije. Za več informacij si oglejte našo spletno stran: www.pegperego.com

Vzdrževanje prevleke

blago skratčite, da z njega odstranite prah

- Pri pranju upoštevajte navodila z etikete, ki je priložna na prevleki izdelka.
- ne uporabljajte klorovega belila;
- ne likajte;
- ne uporabljajte kemičnega čiščenja;
- ne čistite s topili in ne uporabljajte sušilca za perilo z vrtljivim bobnom.

Čiščenje izdelka

- Ta izdelek zahteva redno vzdrževanje. Izdelek ne potrebuje veliko vzdrževanja. Čistijo in vzdržujejo ga lahko samo odrasli.
- Plastične dele redno brišite z vlažno krpo. Ne uporabljajte topil ali drugih podobnih izdelkov.
- Blago skratčite, da z njega odstranite prah.
- Izdelek zaščitite pred atmosferskimi vplivi, vodo, dežjem ali snegom; daljše izpostavljanje soncu lahko povzroči spremembo barve veliko materialov.
- Izdelek hranite v suhem prostoru.
- Poskrbite za redno zračenje notranjosti košare.

Odstranjevanje izdelka

Po uporabi izdelek zavrzite v skladu z navodili lokalnih organov, kar bo prispevalo k varstvu okolja.

The Original Accessory Peg Perego

Dodatna oprema Peg Perego je zasnovana kot uporaben in priročen pripomoček, ki staršem olajša življenje. Vso dodatno opremo za vaš izdelek Peg Perego si lahko ogledate na spletni strani www.pegperego.com.

Serijske številke

- 14 Pop-Up Bassinet : je opremljen z informacijami, ki se nanašajo na datum izdelave.

Ime izdelka, datum proizvodnje in serijska številka izdelka. Ti podatki so bistveni v primeru pomoči.

Peg Perego S.p.A.

Družba Peg Perego SpA je pridobila certifikat sistema vodenja kakovosti s strani akreditiranega organa TÜV Italia Srl v skladu s standardom ISO 9001. Peg Perego se lahko kadarkoli odloči, da bo spremenil modele, objavljene v katalogu, najsi bo to zaradi tehničnih ali podjetniških razlogov.

Center za pomoč uporabnikom

Če izgubite ali poškodujete sestavni del izdelka, uporabite izključno originalne rezervne dele Peg Perego. V primeru popravil, zamenjav, podatkov o izdelku in naročila originalnih nadomestnih delov in dodatkov, se obrnite na službo za pomoč uporabnikom Peg Perego, pri tem pa navedite serijsko številko izdelka, če je le-ta navedena.

Tel. 0039/039/6088213

e-mail customer.service@pegperego.com

internetová stránka www.pegperego.com

Vse pravice intelektualne lastnine v zvezi z vsebino teh uporabniških navodil so last družbe Peg Perego S.p.A. in so zaščitene z veljavnimi zakoni.

Благодарим вас за то, что вы выбрали продукцию компании Peg Perego.

**⚠ ПРЕДУПРЕЖДЕНИЕ
ВАЖНО - ВНИМАТЕЛЬНО
ПРОЧИТАЙТЕ И СОХРАНИТЕ
ДЛЯ ИСПОЛЬЗОВАНИЯ В
ДАЛЬНЕЙШЕМ. Невыполнение
этих инструкций может
поставить под угрозу
безопасность ребенка.**

- **ВНИМАНИЕ:** Данное изделие подходит для детей, которые не могут самостоятельно сидеть, переворачиваться и подниматься на четвереньки. Максимальный вес ребенка: 9 кг.
- **ВНИМАНИЕ:** Пользуйтесь изделием только на твердой, ровной и сухой поверхности.
- **ВНИМАНИЕ:** Не позволяйте другим детям играть возле люльки-переноски без присмотра.
- **ВНИМАНИЕ:** Не используйте люльку Pop-Up Bassinet, если какая-либо из ее частей сломана,

изношена или отсутствует.

- Используйте только запасные части, поставляемые или рекомендуемые производителем/дистрибьютором.
- Не пользуйтесь изделием около лестниц или ступеней, вблизи источников тепла, открытого пламени или опасных предметов, находящихся в пределах досягаемости ребенка.
- Сборку и подготовку изделия должны выполнять взрослые.
- **ВНИМАНИЕ: Прежде чем поднимать коляску для транспортировки, убедитесь, что ручка правильно установлена в вертикальное положение.**
- **ВНИМАНИЕ: Перед использованием убедитесь, что все механизмы фиксации закреплены правильно.**
- Не вставляйте пальцы в механизмы.
- Не используйте аксессуары, не одобренные производителем.
- Данное изделие предназначено для детей с рождения и до достижения ими веса 9 кг.

- **ВНИМАНИЕ:** Во избежание травм при раскладывании и складывании коляски убедитесь, что ребенка в ней нет.
- **ВНИМАНИЕ!** Убедитесь, что голова лежащего в люльке ребенка не расположена ниже тела.
- Перед использованием люльки-переноски проверяйте ее ручки и дно на предмет повреждений и следов износа.
- Прежде чем поднимать люльку Pop-Up Bassinet, убедитесь, что ручка находится в правильном положении.
- Учитывайте температуру окружающей среды и одежду ребенка, следите за тем, чтобы ребенку не было ни слишком холодно, ни слишком жарко.

Невыполнение этих инструкций может поставить под угрозу безопасность ребенка.

- Не оставляйте в люльке ничего, что может создавать опасность удушья (например, мягкие игрушки, мелкие детали, подушки и т.д.).
- Не размещайте Pop-Up Bassinet

возле окон, стеклянных дверей или там, где ребенок может дотянуться до шнуров жалюзи или портьер, ремней или чего-либо еще, что может представлять опасность удушья

- Чтобы предотвратить появление плесени, рекомендуется периодически проветривать люльку. В частности, снимайте с конструкции внутреннюю текстильную подкладку и протирайте дно сухой тканью.
- Из соображений экологичности в пеноматериал матрасика не добавляют УФ-стабилизаторы. Поэтому возможно, что пеноматериал матраса пожелтеет. Это не приведет к ухудшению его качества и функциональности.
- Кладите в изделие только оригинальный, предоставленный производителем, матрас.
- Рекомендуется обратиться за консультацией к медицинскому специалисту для получения рекомендаций по обеспечению безопасного сна.
- Помните о риске удара ребенка,

когда ставите люльку на пол, проходите с ней через двери, приближаетесь к мебели или другим твердым предметам и т. д.

ИСПОЛЬЗОВАНИЕ С ШАССИ.

- Данное изделие совместимо со следующими продуктами Peg Perego: City Loop, Book.
- **ВНИМАНИЕ!** Перед использованием убедитесь, что все крепления люльки Pop-Up Bassinet зафиксированы надлежащим образом.
- **ВНИМАНИЕ: Никогда не оставляйте ребенка без присмотра.**

ИСПОЛЬЗОВАНИЕ С ПОДСТАВКОЙ.

- **ВНИМАНИЕ!** Данное изделие совместимо со следующими оригинальными изделиями Peg Perego: Bassinet Stand.
- **ВНИМАНИЕ! Не используйте подставку для люльки, если какая-либо из ее частей сломана, изношена или отсутствует.**
- **ВНИМАНИЕ! Пользуйтесь**

изделием только на твердой, ровной и сухой поверхности.

- **ВНИМАНИЕ!** Не позволяйте другим детям играть возле люльки-переноски и подставки без присмотра.
- Bassinet Stand совместима со следующими люльками Peg Perego: Pop-Up Bassinet.
- **ВНИМАНИЕ!** убедитесь в том, что крепления люльки с обеих сторон находятся вровень с зацепами подставки.
- **ВНИМАНИЕ! ОПАСНОСТЬ ПАДЕНИЯ** - Прежде чем посадить ребенка в изделие, всегда проверяйте, правильно ли оно прикреплено к Bassinet Stand, потянув изделие вверх после выполнения операции.
- **ВНИМАНИЕ Перед использованием убедитесь, что задействованы все фиксирующие приспособления.**
- Bassinet Stand: Если вы не используете изделие, сложите его и поставьте в недоступное для детей место.

Изображения тканевых элементов могут отличаться от приобретенного изделия. Для получения более подробной информации посетите наш веб-сайт: www.pegperego.com

Уход за подкладкой:

очищайте тканевые вставки от пыли

- При стирке точно следуйте инструкциям на этикетке, вшитой в чехол изделия.
- не отбеливать хлором;
- не гладить;
- не чистить в химчистке;
- не обрабатывать растворителями и не сушить в барабанных сушильных машинах.

Чистка изделия

- Это изделие требует периодического обслуживания. Ваше изделие нуждается в несложном уходе. Операции чистки и ухода должны выполнять только взрослые.
- Периодически очищайте пластмассовые детали влажной тряпкой, не пользуйтесь растворителями и сходными веществами.
- Почистите щеткой тканые части, чтобы удалить пыль.
- Защитите изделие от атмосферных осадков - воды, снега или дождя. Постоянная и продолжительная подверженность солнечным лучам может вызвать цветовые изменения многих материалов.
- Храните изделие в сухом месте.
- Не забывайте регулярно проветривать внутреннюю часть люльки.

Утилизация изделия

После завершения срока службы изделия обязательно утилизируйте его в соответствии с инструкциями местных органов власти, что поможет защитить окружающую среду.

The Original Accessory Peg Perego

Принадлежности Peg Perego разработаны как полезные и практичные средства для облегчения жизни родителей. Ознакомьтесь со всеми принадлежностями

к вашему изделию на веб-сайте www.pegperego.com

Серийные номера

- 14 Серийные номера на коляске Pop-Up Bassinet несут необходимую информацию, касающуюся даты ее изготовления. Название устройства, дата его изготовления и серийный номер. Данная информация необходима в случае обращения за поддержкой.

Peg Perego S.p.A.

В компании Peg Perego SpA внедрена система управления качеством, сертифицированная TÜV Italia Srl по стандарту ISO 9001. Компания Peg Perego имеет право вносить в любой момент изменения в модели, описанные в настоящем издании, по причинам технического или коммерческого характера.

Служба Обслуживания Peg Perego

В случае утери или порчи аксессуаров, применяйте только фирменные запасные части производства компании Peg Perego. Для выполнения ремонта, замены запасных частей и получения информации об устройстве обращайтесь в службу послепродажного обслуживания Peg Perego, сообщив, при его наличии, серийный номер продукта:

Срок службы: 3 года
Гарантийный срок: 12 месяцев
тел.: 0039/039/60.88.213
e-mail customer.service@pegperego.com
сайт в интернете: www.pegperego.com

Изготовитель: Peg Perego S.p.A.
(Peg Perego С.П.А.); Адрес: **Via de Gasperi 50 - 20862 ARCORE (MB), Italy (Виа де Гаспери 50, 20862 Аркоре (МБ), Италия).**
Страна производства: Италия



Bir Peg Perego ürününü tercih ettiğiniz için size teşekkür ederiz.

⚠ UYARI

ÖNEMLİ - DİKKATLİ BİR ŞEKİLDE OKUYUN VE İLERİDE BAŞVURMAK ÜZERE SAKLAYIN.

Bebeğin güvenliği, eğer bu talimatlara riayet edilmez ise, tehlikeye atılabilir.

- UYARI: bu ürün, yarımsız oturamayan, dönemeyen ve elleri ve dizleri üzerinde kendilerini kaldıramayan çocuklar için uygundur. Maksimum çocuk ağırlığı: 9 kg.
- **UYARI: yalnızca sert, yatay ve kuru yüzeylerde kullanın.**
- UYARI: Başka çocukların başlarında bir yetişkin olmadan bebek taşıyıcısının yanında oynamalarına izin vermeyin.
- **UYARI: Pop-Up Bassinet Pusetin herhangi bir parçası kırılmış, yırtılmış veya eksikse kullanmayın.**
- Sadece üretici/dağıtıcı tarafından

önerilen veya tedarik edilen yedek parçalar kullanılmalıdır.

- Ürünü merdiven ya da basamakların, ısı kaynaklarının, açık alevlerin veya çocuğun erişebileceği yerlerde bulunan tehlikeli nesnelerin yakınında kullanmayın.
- Ürün mutlaka bir yetişkin tarafından monte edilip hazır hale getirilmelidir.
- **UYARI: bebek arabasını taşıma için kaldırmadan önce, kilidin dikey konumda doğru şekilde takıldığını kontrol edin.**
- **UYARI: kullanmadan önce, tüm montaj mekanizmalarının doğru şekilde sabitlendiğinden emin olunuz.**
- Mekanizmalara parmaklarınızı sokmayın.
- Üreticinin onaylamadığı aksesuarları kullanmayın.
- Bu ürün, yeni doğan bebekler ve ağırlığı 9 kg'a kadar olan çocuklar için tasarlanmıştır.
- UYARI: Yaralanmayı önlemek için bu ürünü açarken ve katlarken çocuğunuzun uzakta olduğundan emin olun.
- UYARI: Yatar pozisyonda olduğunda bebeğin başının gövdenin altında kalmadığından emin olun.

- Kullanım öncesinde, hasar ve aşınma emarelerinin bulunup bulunmadığını görmek için kolları ve bebek taşıyıcısının altını kontrol edin.
- Pop-Up Bassinet Puseti kaldırmadan önce gidonun doğru konumda olduğundan emin olun.
- Ortam sıcaklığını ve çocuğun giysilerini göz önünde bulundurun ve çocuğun ne çok soğuk ne de çok sıcak olmadığından emin olun. Bebeğin güvenliği, eğer bu talimatlara riayet edilmez ise, tehlikeye atılabilir.
- Port-bebede boğulma tehlikesi arz edebilecek hiçbir şey bırakmayın (örn. yumuşak oyuncaklar, küçük parçalar, yastık vb.).
- Pop-Up Bassinet i pencerelerin, Fransız balkonların yakınına veya çocuğun panjur veya perde kablolarına, kayışlara veya boğulma riski oluşturabilecek herhangi bir şeye erişebileceği yerlere yerleştirmeyin.
- Olası küf oluşumunu önlemek için beşiğin periyodik olarak havalandırılması önerilir. Özellikle iç tekstil kaplamayı yapıdan çıkarın ve

- altını kuru bir bezle silin.
- Çevresel nedenlerle, minder köpüğüne herhangi bir UV stabilizörü ilave edilmemiştir. Minder köpüğü bunun sonucunda sarı renge dönebilir. Bu ürün kalitesini veya performansını etkilemez.
- Verilen orijinalden farklı yastıklar kullanmayın ya da böyle yastıklar eklemeyin.
- Güvenli uyku konusunda bilgi almak için bir sağlık uzmanından tavsiye almanız önerilir.
- Beşiği yere koyarken, kapılardan geçerken, mobilyalara veya diğer sert unsurlara yaklaşırken vs. bebeğin çarpma riskinin farkında olun.

İSKELET İLE BİRLİKTE:

- Bu ürün, aşağıdaki Peg Perego ürünleriyle uyumludur: City Loop, Book.
- UYARI: kullanmadan önce, Pop-Up Bassinet Pusetin tüm bağlantı cihazlarının doğru şekilde bağlandığından emin olun.
- **UYARI: Asla çocuğunuzu gözetimsiz bırakmayın.**

AYAKLIK İLE BİRLİKTE:

- UYARI: Bu ürün, aşağıdaki orijinal Peg Perego ürünleri ile uyumludur: Bassinet Stand.
- **UYARI: Ayaklığın herhangi bir parçası kırılmış, yırtılmış veya eksikse kullanmayın.**
- **UYARI: yalnızca sert, yatay ve kuru yüzeylerde kullanın.**
- UYARI: Başka çocukların başlarında bir yetişkin olmadan bebek taşıyıcısının ya da ayaklığın yanında oynamalarına izin vermeyin.
- Bassinet Stand, aşağıdaki Peg Perego beşikleriyle uyumludur: Pop-Up Bassinet.
- UYARI: Bebek arabasının kancalarını, her iki tarafta da Stand'ın kancalarıyla hizaladığınızdan emin olun.
- UYARI DÜŞME TEHLİKESİ – Çocuğu ürüne yerleştirmeden önce, işlem tamamlandıktan sonra ürünü yukarı doğru çekerek Bassinet Stand'e doğru şekilde kancalandığını her zaman kontrol edin.
- **UYARI Kullanmadan önce tüm kilitleme mekanizmalarının bağlı olduğundan emin olun.**
- Bassinet Stand: Ürün kullanılmadığı

zaman, çocukların erişemeyeceği bir yerde saklanmalıdır.

Kumaş detayları ile ilgili görseller satın alınan koleksiyondan farklı olabilir. Daha fazla bilgi için web sitemize başvurun: www.pegperego.com

Dolgunun bakımı

tozları temizlemek için kumaş kısmını fırçalayınız

- Yıkama sırasında, örtüye dikili etikette yer alan talimatlara harfiyen uyun.
- Klorlu çamaşır suyu kullanmayınız;
- Ütülemeyiniz;
- Kuru temizleme yapmayınız;
- Leke çözücü solvent kullanmayınız ve döner merdaneli kurutma uygulamayınız.

Ürünün temizliği

- Bu ürün periyodik bakım gerektirir . Elinizdeki ürünün çok az bir bakıma ihtiyacı vardır. Temizlik işlemleri sadece yetişkin kişiler tarafından yapılmalıdır.
- Plastik kısımlarını periyodik olarak nemli bez ile temizleyiniz, çözücü ve benzeri ürünler kullanmayınız.
- Tozdan arındırmak için kumaş kısımlarını fırçalayınız.
- Ürünü su, yağmur veya kar gibi atmosfer etkenlerinden koruyunuz; devamlı ve uzun süre güneş altında kalması bir çok malzemede renk değişikliklerine yol açabilir.
- Ürünü kuru bir yerde saklayınız.
- Portbebenin içini düzenli olarak havalandırmayı unutmayın.

Ürünün imha edilmesi

Ürünü kullandıktan sonra, çevrenin korunmasına katkıda bulunarak yerel idareler tarafından sağlanan talimatlara uygun şekilde imha ettiğinizden emin olun.

The Original Accessory Peg Perego

Peg Perego aksesuarları kullanışlı, ebeveynlerin hayatını kolaylaştıran pratik bir araç olarak tasarlanmıştır. Tüm ürün

Seri numaraları

- 14 Pop-Up Bassinet: üzerinde üretilme tarihi ile ilgili bilgiler taşımaktadır.
Ürünün adı, üretilme tarihi ve seri numarası.
Bu bilgiler, destek durumunda önemlidir.

Peg Perego S.p.A.

Peg Perego SpA, ISO 9001 standardına uygun olarak TÜV Italia Srl tarafından onaylanmış bir kalite yönetim sistemine sahiptir. Peg Perego, bu belgede belirtilen ürün özellikleri üzerinde, teknik ve ticari gereksinimlere istinaden, arzulađığı zaman deđişiklik yapabilme hakkını saklı tutar.

Peg Perego teknik bakım servisi

Modelin parçalarının kazara kaybedilmesi veya zarar görmesi halinde, sadece orijinal Peg Perego yedek parçalarını kullanınız. Olası tamir ve deđişirme işlemleri, ürün hakkında bilgi, orijinal yedek parça ve aksesuar satışı için Peg Perego Destek Servisi ile temas kurunuz ve mevcutsa ürünün seri numarasını belirtiniz.

Tel. 0039/039/60.88.213

e-mail customer.service@pegperego.com

İnternet sitesi www.pegperego.com

Bu kılavuzun içeriđi üzerindeki tüm fikri mülkiyet hakları Peg Perego S.p.A'ya aittir ve yürürlükteki yasalar tarafından korunmaktadır.

HR/SRB/MNE/BiH_Hrvatski

Hvala Vam što ste odabrali proizvod Peg Perego.

**⚠ NAPOMENA
VAŽNO - PAŽLJIVO PROČITAJTE
I SAČUVAJTE ZA BUDUĆU
UPORABU.**

U slučaju nepridržavanja ovih uputa postoji rizik povećanja opasnosti za vaše dijete.

- **PAŽNJA :** Ovaj proizvod namijenjen je samo za djecu koja ne mogu samostalno sjediti, okretati se i stabilno stajati na rukama i koljenima. Najveća težina djeteta: 9 kg.
- **PAŽNJA :** Koristite samo na stabilnoj, vodoravnoj, ravnoj i suhoj površini.
- **PAŽNJA :** Ne dopustite drugoj djeci da se igraju bez nadzora u blizini košare.
- **PAŽNJA :** Ne upotrebljavajte ako je sastavni dio Pop-Up Bassinet slomljen, oštećen ili uklonjen.
- Upotrebljavajte samo rezervne

dijelove koji se isporučuju ili koje preporučuje proizvođač/ distributer.

- Ne upotrebljavajte proizvod u blizini stepeništa ili stepenica; ne upotrebljavajte ga u blizini izvora topline, otvorenog plamena ili opasnih predmeta koje dijete može dosegnuti.
- Postupke sastavljanja i pripremanja proizvoda mora obaviti odrasla osoba.
- **PAŽNJA : prije podizanja dječjih kolica za vožnju provjerite je li se ručka pravilno pričvrstila u okomiti položaj.**
- **PAŽNJA : Prije uporabe uvjerite se da su svi mehanizmi za pričvršćivanje ispravno povezani.**
- Izbjegavajte uvlačenje prstiju unutar mehanizama.
- Ne upotrebljavajte dodatke koje ne odobri proizvođač.
- Ovaj je proizvod usklađen za djecu od rođenja do 9 kg težine.
- PAŽNJA :Kako biste izbjegli ozljede, pobrinite se da dijete bude na sigurnoj udaljenosti kada sklapate ili rasklapate ovaj proizvod.
- PAŽNJA : Kada se dijete polegne,

pripazite da glava djeteta nikada ne bude u položaju nižem od njegovog tijela.

- Prije uporabe provjerite ručke za prenošenje i donji dio kolijevke kako biste utvrdili postojanje znakova oštećenosti i istrošenosti.
- Prije podizanja Pop-Up Bassinet provjerite nalazi li se ručka u ispravnom položaju za uporabu.
- Pripazite na temperaturu okoline i odjeću djeteta te se pobrinite da djetetu nije ni previše hladno ni previše vruće.
U slučaju nepridržavanja ovih uputa postoji rizik povećanja opasnosti za vaše dijete.
- Ne ostavljajte ništa u košari što može predstavljati opasnost od gušenja (npr. mekane igračke, mali dijelovi, jastuci itd.).
- Nemojte postavljati Pop-Up Bassinet blizu prozora, francuskih prozora ili mjesta gdje bi dijete moglo doseći uzice kapaka ili zavjesa, remene ili bilo što drugo što bi moglo predstavljati opasnost od davljenja.
- Da biste spriječili moguće stvaranje

plijesni, preporučuje se periodično provjetravanje kolijevke. Uklonite unutarnju tkanu navlaku i očistite donji dio suhom krpom.

- Iz ekoloških razloga u pjenu madraca nisu dodani stabilizatori UV-a. Stoga je moguće da pjena madraca požuti. To ne utječe na kvalitetu i izvedbu.
- Ne dodajte ili upotrebljavajte madrace drukčije od izvorno isporučenog.
- Savjetujemo vam da se obratite zdravstvenom djelatniku za informacije o zdravom i sigurnom snu.
- Budite svjesni rizika da se dijete može udariti kad kolijevku stavljate na pod, kad prolazite kroz vrata, kad ste u blizini namještaja ili drugih krutih elemenata itd.

U KOMBINACIJI S OKVIROM:

- Ovaj je artikl kompatibilan sa sljedećim proizvodima poduzeća Peg Perego: City Loop, Book.
- PAŽNJA Provjerite jesu li uređaji za pričvršćivanje proizvoda Pop-Up

Bassinet pravilno učvršćeni prije uporabe.

- **PAŽNJA: Nikada ne ostavljajte dijete bez nadzora.**

U KOMBINACIJI S PROIZVODOM STAND:

- PAŽNJA Ovaj je proizvod kompatibilan sa sljedećim izvornim proizvodima poduzeća Peg Perego: Bassinet Stand.
- **PAŽNJA: Ne upotrebljavajte ako je bilo koji dio nosača slomljen, oštećen ili uklonjen.**
- **PAŽNJA: Koristite samo na stabilnoj, vodoravnoj, ravnoj i suhoj površini.**
- PAŽNJA: Ne dopustite drugoj djeci da se igraju bez nadzora u blizini košare i nosača.
- Bassinet Stand kompatibilan je sa sljedećim kolijevkama marke Peg Perego : kolijevka Pop-Up Bassinet.
- PAŽNJA: Provjerite jesu li svi mehanizmi za pričvršćivanje tijela poravnati, na obje strane s priključcima za postolje.
- PAŽNJA: OPASNOST OD PADA: Prije stavljanja djeteta u proizvod uvijek provjerite je li pravilno pričvršćeno za Bassinet Stand povlačenjem

proizvoda prema gore nakon provođenja radnje.

- **UPOZORENJE: Prije uporabe kolica, provjerite jesu li svi dijelovi za učvršćivanje ispravni.**
- Bassinet Stand: Kad nije u uporabi, proizvod treba čuvati i uvijek držati izvan dohvata djece.

Slike s tekstilnim detaljima mogu se razlikovati od stvarnih detalja na kupljenom proizvodu. Kako biste saznali dodatne informacije, posjetite naše mrežo mjesto: www.pegpereo.com

Održavanje obloge

Četkajte platnene dijelove za skidanje prašine;

- Prilikom pranja pridržavajte se uputa navedenih na naljepnici ušivenoj na vreći proizvoda.
- ne izbjeljujte klorom;
- ne glačajte;
- ne koristite kemijsko čišćenje;
- ne skidajte mrlje otapalima i ne sušite u rotacijskoj sušilici rublja.

Čišćenje proizvoda

- Ovaj proizvod trebate periodično održavati. Vaš proizvod zahtjeva minimalno održavanje. Čišćenje i održavanje mogu obavljati samo odrasle osobe.
- Redovito očistite plastične dijelove vlažnom krpom i pri tom ne koristite otapala ili slične proizvode.
- Četkajte platnene dijelove za skidanje prašine.
- Proizvod zaštitite od atmosferskih čimbenika, vode, kiše ili snijega; stalnog i duljeg izlaganja suncu bi moglo uzrokovati promjenu boje mnogih materijala.
- Proizvod čuvajte na suhom mjestu.
- Ne zaboravite periodički prozračivati unutarnjost nosilice.

Odlaganje proizvoda

Nakon uporabe proizvoda obvezno ga odložite u skladu s uputama lokalnih tijela kako biste pridonijeli zaštiti okoliša.

The Original Accessory Peg Perego

Dodaci Peg Perego osmišljeni su kako bi se na praktičan način olakšao život roditeljima. Pogledajte sve dodatke iz asortimana proizvoda Peg Perego na mrežnom mjestu www.pegpereo.com

Serijski brojevi

- 14 Sjedalica Pop-Up Bassinet ima navedene podatke o datumu proizvodnje.

Naziv proizvoda, datum proizvodnje i serijski broj. Navedene su informacije neophodne kada vam je potrebna pomoć.

Peg Perego S.p.A.

Peg Perego SpA je poduzeće sa sustavom upravljanja koji posjeduje certifikat TÜV Italia Srl sukladno normi ISO 9001. Peg Perego može bez prethodne najave mijenjati modele opisane u ovom dokumentu radi tehničkih ili komercijalnih razloga.

Služba Za Podršku Peg Perego

U slučaju gubitka ili oštećenja dijelova proizvoda, koristite isključivo originalne dijelove Peg Perego. Za moguće popravke, zamjene, informacije o proizvodima, prodaji originalnih rezervnih dijelova i opreme obratite se Službi za podršku Peg Perego, po mogućnosti sa serijskim brojem proizvoda.

tel. 0039/039/60.88.213

zeleni broj: 800/147.414 (poziv iz fiksne mreže)

e-mail customer.service@pegpereo.com

internet stranica www.pegpereo.com

Sva intelektualna prava sadržana u ovom priručniku su vlasništvo Peg Perego S.p.A. i zaštićena su važećim zakonskim propisima.

Dziękujemy za wybór produktu Peg Perego.

⚠ UWAGA!

WAŻNE - PRZECZYTAJ UWAŻNIE I ZACHOWAJ NA PRZYSZŁOŚĆ JAKO ODNIESIENIE.

Bezpieczeństwo dziecka mogłoby być zagrożone w przypadku nieprzestrzegania niniejszej instrukcji obsługi.

- **UWAGA:** Niniejszy wyrób jest przeznaczony dla dzieci, które samodzielnie nie siadają, nie obracają się i nie podnoszą się na rękach czy kolanach. Maksymalna waga dziecka: 9 kg.
- **UWAGA:** należy używać tylko na stabilnej, poziomej, płaskiej i suchej powierzchni.
- **UWAGA:** Nie należy pozwalać innym dzieciom bawić się bez opieki w pobliżu gondoli.
- **UWAGA:** nie używać, jeżeli jakakolwiek część gondoli Pop-Up Bassinet jest pęknięta, rozerwana

lub jej brakuje.

- Używać tylko części zamiennych dostarczonych lub zalecanych przez producenta/dystrybutora.
- Nie używać produktu w pobliżu schodów czy stopni, nie używać w pobliżu źródeł ciepła, otwartego ognia czy niebezpiecznych przedmiotów, które znajdują się w zasięgu dziecka.
- Montaż i przygotowanie wyrobu powinny wykonać osoby dorosłe.
- **UWAGA: przed podniesieniem wózka w celu jego przeniesienia, sprawdzić, czy rączka jest prawidłowo zamocowana w pozycji pionowej.**
- **UWAGA: przed użyciem upewnij się, że wszystkie ruchome elementy są połączone prawidłowo.**
- Nie wkładać palców w mechanizmy.
- Nie używać akcesoriów niezatwierdzonych przez producenta.
- Niniejszy wyrób jest przeznaczony dla dzieci od urodzenia do max. wagi 9 kg.

- UWAGA: Aby uniknąć obrażeń, upewnij się, czy dziecko jest odsunięte kiedy rozkłada się lub składa niniejszy wyrób.
- UWAGA: Kiedy dziecko leży, należy upewnić się, że jego głowa nigdy nie znajduje się poniżej jego ciała.
- Przed użyciem należy przejrzeć uchwyty i spód gondoli, aby sprawdzić, czy nie są one uszkodzone ani zużyte.
- Przed uniesieniem gondoli Pop-Up Bassinet należy upewnić się, że uchwyt znajduje się we właściwej pozycji użytkowej.
- Zwrócić uwagę na temperaturę otoczenia i ubiór dziecka oraz upewnić się, że dziecku nie jest ani za ciepło ani za zimno. Bezpieczeństwo dziecka mogłoby być zagrożone w przypadku nieprzestrzegania niniejszej instrukcji obsługi.
- Nie pozostawiać w gondoli nic, co mogłoby grozić uduszeniem (np. miękkie zabawki, drobne części, poduszki, itp.).
- Nie umieszczaj Pop-Up Bassinet w

- pobliżu okien, drzwi balkonowych lub w miejscu, w którym dziecko mogłoby dosięgnąć do linek żaluzji lub zasłony, pasów lub innych przedmiotów, które mogłyby spowodować ryzyko uduszenia
- Aby nie doszło do powstania pleśni, zalecamy regularne wietrzenie gondoli. Zdjąć wewnętrzne obicie materiałowe z konstrukcji i przetrzeć dno suchą szmatką.
- Ze względów ekologicznych do pianki materaca nie dodaje się stabilizatorów UV. Z tego względu pianka materaca może żółknąć. Nie ma to wpływu na jakość produktu ani jego działanie.
- Nie należy dodawać ani używać materacyków innych niż oryginalnie dostarczone.
- Zalecamy konsultację z pracownikiem służby zdrowia w celu uzyskania informacji dotyczących bezpiecznego snu.
- Należy mieć świadomość ryzyka uderzenia dziecka podczas umieszczania gondoli na podłodze, przechodzenia przez drzwi, zbliżania

się do mebli lub innych twardych elementów itp.

W PRZYPADKU UŻYCIA NA STELAŻU WÓZKA:

- Ten wyrób jest kompatybilny z następującymi produktami Peg Perego: City Loop, Book.
- UWAGA: przed użyciem sprawdzić, czy mechanizmy zaczepowe gondoli Pop-Up Bassinet są prawidłowo przymocowane.
- **UWAGA: Nigdy nie zostawiaj dziecka bez opieki.**

W PRZYPADKU UŻYCIA NA BAZIE GONDOLI:

- UWAGA: niniejszy wyrób jest kompatybilny z następującymi oryginalnymi wyrobami Peg Perego: Bassinet Stand.
- **UWAGA: Nie używać, jeżeli jakkolwiek część podkładki jest pęknięta, rozerwana lub jej brakuje.**
- **UWAGA: Należy używać tylko na stabilnej, poziomej, płaskiej i suchej powierzchni.**

- UWAGA: Nie należy pozwalać innym dzieciom bawić się bez opieki w pobliżu gondoli czy podkładki.
- Bassinet Stand jest kompatybilny z następującymi produktami Peg Perego: Pop-Up Bassinet.
- UWAGA: Upewnić się, że zaciski wózka są w jednej linii z zaczepami stelaża Bassinet Stand, po obu stronach.

- **UWAGA: NIEBEZPIECZEŃSTWO UPADKU** - Zanim umieścisz dziecko w produkcie, sprawdź zawsze, czy produkt jest należycie zamocowany w stelażu Bassinet Stand, pociągając produkt w górę po wykonaniu czynności.

- **UWAGA Upewnij się przed użyciem, czy wszystkie urządzenia blokujące są włączone.**
- Bassinet Stand: Gdy nie używany, produkt musi być odstawiony z dala od zasięgu dzieci.

Obrazy odnoszące się do elementów z tkaniny mogą różnić się od zakupionej kolekcji.

Aby uzyskać więcej informacji, prosimy odwiedzić naszą stronę internetową: www.pegperego.com

Czyszczenie tapicerki

Szczotkuj elementy tapicerowane, aby usunąć kurz.

- Instrukcja dotycząca zasad czyszczenia znajduje się na metce wszytej w tapicerkę siedziska.
- Nie używaj chlorowych wybielaczy.
- Nie prasuj.
- Nie czyść chemicznie.
- Nie usuwaj plam rozpuszczalnikami i nie susz w suszarce bębnowej.

Konserwacja produktu

- Ten produkt wymaga okresowej konserwacji. Czyszczenie tapicerki może być przeprowadzone tylko przez osobę dorosłą.
- Regularnie czyść plastikowe elementy za pomocą wilgotnej szmatki. Nie stosuj chemikaliów, wybielaczy ani innych środków czystości.
- Szczotkuj elementy tapicerowane, aby usunąć kurz.
- Chronić produkt przed niekorzystnymi warunkami atmosferycznymi, tj. deszcz, śnieg czy wilgoć. Zbyt długie wystawianie produktu na działanie promieni słonecznych może spowodować zmiany w odcieniu i fakturze tkaniny.
- Przechowuj produkt w suchym i zacienionym miejscu.
- Pamiętaj o regularnym wietrzeniu wnętrza gondoli.

Utylizacja produktu

Po użyciu produktu należy go zutylizować zgodnie z wytycznymi lokalnych władz, co przyczyni się do ochrony środowiska.

The Original Accessory Peg Perego

Aksesoria Peg Perego zostały specjalnie zaprojektowane dla wygody i ułatwienia życia rodziców. Aby poznać bogatą ofertę akcesoriów odwiedź www.pegperego.com lub www.akord.poznan.pl.

Numer seryjny

- 14 Na steżu Pop-Up Bassinet znajdują się wszystkie niezbędne informacje dotyczące produktu: nazwa, data

produkcji oraz numer seryjny.

Nazwa, data produkcji oraz numer seryjny. Informacje te są niezbędne, jeśli potrzebna będzie pomoc.

Peg Perego S.p.A.

Peg Perego SpA to firma z wdrożonym systemem zarządzania jakością certyfikowanym przez TÜV Italia Srl, zgodnie z normą ISO 9001. Producent Peg Perego zastrzega sobie prawo do wprowadzania zmian w modelach prezentowanych w niniejszej publikacji dla celów technicznych i reklamowych.

Serwis gwarancyjny i pogwarancyjny Peg Perego

Jeżeli jakkolwiek z części zgubi się lub ulegnie zniszczeniu, nie używaj zamienników. W celu zdobycia informacji, wymiany lub naprawy produktu bądź zakupienia oryginalnych części możesz skontaktować się z producentem lub dystrybutorem w swoim kraju.

tel. 0039/039/60.88.213

e-mail customer.service@pegperego.com

www.pegperego.com

Wszelkie prawa autorskie dotyczące treści niniejszej instrukcji są własnością firmy Peg Perego S.p.A. i są chronione obowiązującym prawem.

Дякуємо за вибір продукції
Peg Perego.

**⚠ ПОПЕРЕДЖЕННЯ
ВАЖЛИВО - УВАЖНО
ПРОЧИТАЙТЕ І ЗБЕРІГАЙТЕ ДЛЯ
ПОДАЛЬШОГО ВИКОРИСТАННЯ.
Ви можете піддати небезпеці
життя дитини, якщо знехтуєте
рекомендаціями даної
інструкції.**

- **УВАГА:** Цей виріб призначений для дітей, які не можуть сидіти без підтримки, самостійно перевертатися і ставати навкарачки. Максимальна вага дитини: 9 кг.
- **УВАГА:** Використовуйте лише на рівній, горизонтальній і сухій поверхні.
- **УВАГА:** Не дозволяйте іншим дітям гратися поряд із колискою-переноскою без нагляду.
- **УВАГА:** Не користуйтеся колискою Pop-Up Bassinet, якщо будь-яка з її частин зламана, зношена або відсутня.

- Слід використовувати лише запасні частини, які постачає або рекомендує виробник/дистриб'ютор.
- Не користуйтеся виробом поблизу сходів або сходинок, джерел тепла і відкритого вогню або небезпечних предметів, розташованих у межах досяжності для дитини.
- Збирання й підготовку виробу мають виконувати дорослі особи.
- **УВАГА! Перш ніж піднімати коляску для транспортування, пересвідчіться, що ручку правильно встановлено у вертикальне положення.**
- **УВАГА:** Перед використанням переконайтеся, що всі механізми фіксації закріплені правильно.
- Не вставляйте пальці в механізми.
- Не використовуйте аксесуари, не схвалені виробником.
- Цей виріб призначено для дітей від народження до набуття ваги 9 кг.
- **УВАГА:** Щоб уникнути травмування під час розкладання і складання виробу, переконайтеся, що в ньому немає дитини.
- **УВАГА:** Переконайтеся, що голівка дитини, яка лежить у колиці, не

знаходиться нижче тіла.

- Перед використанням коліски-переноски перевіряйте її ручки та дно на наявність пошкоджень і слідів зношування.
- Перш ніж піднімати коліску Pop-Up Bassinet, переконайтеся, що ручку встановлено у правильне положення.
- Враховуйте температуру довкілля й одяг дитини, стежте за тим, щоб дитині не було ані надто холодно, ані надто спекотно.
Ви можете піддати небезпеці життя дитини, якщо знехтуєте рекомендаціями даної інструкції.
- Не залишайте в люльці нічого, що може становити небезпеку задущення (наприклад, м'які іграшки, дрібні деталі, подушки тощо).
- Не розміщуйте Pop-Up Bassinet біля вікон, скляних дверей або там, де дитина може дотягнутися до шнурів жалюзі або порт'єр, ременів або чогось іншого, що може становити небезпеку задущення.
- Для запобігання появі цвілі радимо періодично провітрювати люльку. Зокрема, знімайте з конструкції

внутрішню текстильну підкладку та протирайте дно сухою тканиною.

- З міркувань екологічності до піноматеріалу матраца не додають УФ-стабілізатори.
Тому піноматеріал матраца може пожовкнути. Це не призведе до погіршення його якості й функціональності.
- Кладіть до виробу лише оригінальний, наданий виробником, матрац.
- Радимо звернутися за консультацією до медичного фахівця для отримання рекомендацій щодо безпечного сну.
- Пам'ятайте про ризик ударити дитину, коли ставите люльку на підлогу, проходите крізь двері, наближаєтеся до меблів чи інших твердих предметів тощо.

У КОМБІНАЦІЇ З ШАСІ.

- Цей виріб сумісний із такими продуктами Peg Perego: City Loop, Book.
- **УВАГА:** Перед використанням переконайтеся, що все з'єднувальне приладдя коліски Pop-Up Bassinet

зафіксоване належним чином.

- **УВАГА:** Дитина має завжди перебувати під наглядом.

У КОМБІНАЦІЇ ЗІ СТІЙКОЮ.

- **УВАГА!** Цей виріб сумісний із такими оригінальними виробами Peg Perego: Bassinet Stand.
- **УВАГА! Не користуйтеся виробом, якщо будь-яка з його частин зламана, зношена або відсутня.**
- **УВАГА! Використовуйте лише на рівній, горизонтальній і сухій поверхні.**
- **УВАГА!** Не дозволяйте іншим дітям гратися поряд із колискою-переноскою та стійкою без нагляду.
- Bassinet Stand сумісна з наступними люльками Peg Perego: Pop-Up Bassinet.
- **УВАГА!** Переконайтеся, що кріплення корпусу коляски співпадають з обох боків з кріпленнями Bassinet Stand.
- **УВАГА! НЕБЕЗПЕКА ПАДІННЯ** - Перш ніж посадити дитину у виріб, завжди перевіряйте, чи правильно він прикріплений до Bassinet Stand, потягнувши виріб угору після виконання операції.

- **УВАГА: перед використанням переконайтеся, що застосовано все фіксуюче приладдя.**
- Bassinet Stand: Коли виріб не використовується, його слід зберігати в недоступному для дітей місці .

Зображення текстильних елементів може відрізнятися від придбаного виробу. Щоб отримати докладніші відомості, відвідайте наш веб-сайт: www.pegperego.com

обслуговування продукту

Почистіть частини тканини, щоб видалити пил;

- Для прання дотримуйтеся ярлика, пришитого на пакеті продукту.
- не відбілювати хлором;
- Не прасувати;
- Не надавати хімічності;
- не видаляти плями розчинниками і не сушити в барабанній сушарці.

Чищення тканинних частин

- Цей виріб потребує періодичного обслуговування. Чищення виробу мають виконувати тільки дорослі особи.
- періодично протирайте пластикові деталі вологою тканиною без використання розчинників, знежирювачів і агресивних засобів для миття;
- для струшування пилу з тканинних частин, використовуйте щітку;
- захищайте виріб від поганої погоди: води, дощу або снігу. Тривала і безперервна дія яскравого сонячного світла може призвести до зміни забарвлення різних матеріалів.
- Зберігайте цей виріб у сухому місці.
- Не забувайте періодично провітрювати внутрішню частину коляски.

Утилізація виробу

Після закінчення терміну служби виробу обов'язково

утилізуйте його відповідно до інструкцій місцевих органів влади, що допоможе захистити довкілля.

The Original Accessory Peg Perego

Аксесуари Peg Perego були розроблені в якості корисної та практичної підтримки, щоб спростити життя батьків. Переглянути всі аксесуари для вашого продукту Peg Perego на www.pegperego.com

Серійні номери

- 14 Серійні номери на шасі Pop-Up Bassinet це важлива інформація про дату виробництва та інше.

Дана інформація розміщена під сидінням. Назва продукту, дата виготовлення і серійний номер продукту має важливе значення в разі виникнення будь-яких скарг.

Peg Perego S.p.A.

В компанії Peg Perego SpA внедрена система управління качеством, сертифицированная TÜV Italia Srl по стандарту ISO 9001. Peg Perego в будь-який час може вносити зміни до моделей, вказаних в даній інструкції, з технічних або комерційних причин.

Peg Perego service

Якщо у придбаного вами товару Peg Perego пошкодились або загубились деталі, здійснюйте ремонт або заміну лише оригінальними запасними частинами Peg Perego. У разі необхідності ремонту, заміни деталей, отримання інформації про продукти та аксесуари, будь ласка, зв'яжіться з локальним дистриб'ютором Peg Perego в Україні (з серійним номером продукту та гарантійним талоном)

тел. +38 (050) 32-69-131, (050) 32-65-682, (044) 574-95-41

tel. 0039/039/60.88.213

e-mail customer.service@pegperego.com

sito internet www.pegperego.com

Усі права інтелектуальної власності, пов'язані з вмістом цього посібника з експлуатації, належать компанії Peg Perego S.p.A. і захищені чинним законодавством.

EL_Ελληνικά

Σας ευχαριστούμε που επιλέξατε ένα προϊόν Peg Perego.

⚠ ΠΡΟΕΙΔΟΠΟΙΗΣΗ ΣΗΜΑΝΤΙΚΟ - ΔΙΑΒΑΣΤΕ ΠΡΟΣΕΚΤΙΚΑ ΤΙΣ ΟΔΗΓΙΕΣ ΚΑΙ ΦΥΛΑΞΤΕ ΤΕΣ ΓΙΑΤΙ ΜΠΟΡΕΙ ΝΑ ΤΙΣ ΧΡΕΙΑΣΤΕΙΤΕ ΣΤΟ ΜΕΛΛΟΝ. Η ασφάλεια του παιδιού μπορεί να κινδυνεύσει σε περίπτωση που δεν τηρούνται οι παρούσες οδηγίες.

- **ΠΡΟΕΙΔΟΠΟΙΗΣΗ:** Το προϊόν αυτό είναι κατάλληλο για παιδιά που δεν είναι σε θέση να κάθονται από μόνα τους, να γυρίζουν και να σηκώνονται στα χέρια και στα γόνατα. Μέγιστο βάρος του παιδιού: 9 Kg.
- **ΠΡΟΕΙΔΟΠΟΙΗΣΗ: να χρησιμοποιείται μόνο σε σταθερή, επίπεδη, οριζόντια και στεγνή επιφάνεια.**
- **ΠΡΟΕΙΔΟΠΟΙΗΣΗ:** Μην επιτρέπεται σε άλλα παιδιά να παίζουν χωρίς επιτήρηση κοντά στο πορτ-μπλεμπέ .
- **ΠΡΟΕΙΔΟΠΟΙΗΣΗ: μη χρησιμοποιείτε το προϊόν εάν**

κάποιο τμήμα του Pop-Up Bassinet έχει σπάσει, σχιστεί ή λείπει.

- Χρησιμοποιείτε αποκλειστικά τα ανταλλακτικά που παρέχει ή συνιστά ο κατασκευαστής/εισαγωγέας.
- Μη χρησιμοποιείτε το προϊόν κοντά σε σκάλες ή σκαλοπάτια, εστίες θερμότητας, ακάλυπτες φλόγες ή επικίνδυνα αντικείμενα στα οποία μπορεί να φτάσει το παιδί.
- Η συναρμολόγηση και η προετοιμασία του προϊόντος πρέπει να γίνει από ενήλικα.
- **ΠΡΟΕΙΔΟΠΟΙΗΣΗ: πριν ανασηκώσετε το καροτσάκι για τη μεταφορά, βεβαιωθείτε ότι η ενσωματωμένη χειρολαβή έχει ασφαλίσει σωστά σε κατακόρυφη θέση.**
- **ΠΡΟΕΙΔΟΠΟΙΗΣΗ: Πριν από τη χρήση βεβαιωθείτε ότι όλοι οι μηχανισμοί σύνδεσης είναι συνδεδεμένοι σωστά.**
- Μη βάζετε τα δάχτυλα στους μηχανισμούς.
- Μη χρησιμοποιείτε αξεσουάρ που δεν έχουν εγκριθεί από τον κατασκευαστή.

- Αυτό το προϊόν έχει μελετηθεί για παιδιά από τη γέννησή τους έως βάρους 9 kg.
- **ΠΡΟΕΙΔΟΠΟΙΗΣΗ:** Για την αποφυγή τραυματισμών, απομακρύνετε το παιδί σας κατά το δίπλωμα και το ξεδίπλωμα του προϊόντος αυτού.
- **ΠΡΟΕΙΔΟΠΟΙΗΣΗ:** Όταν είναι ξαπλωμένο, βεβαιωθείτε ότι το κεφάλι του παιδιού δεν είναι ποτέ χαμηλότερα από το σώμα του.
- Πριν τη χρήση, ελέγξτε τις χειρολαβές μεταφοράς και το κάτω μέρος του κρεβατιού για να διαπιστώσετε ενδεχόμενα σημάδια ζημιάς και φθοράς.
- Πριν ανασηκώσετε το Pop-Up Bassinet, βεβαιωθείτε ότι η χειρολαβή βρίσκεται στη σωστή θέση χρήσης.
- Λάβετε υπόψη τη θερμοκρασία περιβάλλοντος και τον ρουχισμό του παιδιού και βεβαιωθείτε ότι το παιδί δεν αισθάνεται υπερβολικό κρύο ή υπερβολική ζέση. Η ασφάλεια του παιδιού μπορεί να κινδυνεύσει σε περίπτωση που δεν τηρούνται οι παρούσες οδηγίες.

- Μην αφήνετε οτιδήποτε στο πορτομπεμπέ που μπορεί να προκαλέσει κίνδυνο ασφυξίας (π.χ. μαλακά παιχνίδια, μικρά μέρη, μαξιλάρια, κ.λπ.).
- Μην τοποθετείτε το Pop-Up Bassinet κοντά σε παράθυρα, πορτοπαράθυρα ή οπουδήποτε το παιδί θα μπορούσε να φτάσει τα κορδόνια ενός παντζουριού ή μίας κουρτίνας, ιμάντες, ή άλλα που θα μπορούσαν να ενέχουν κίνδυνο στραγγαλισμού.
- Για να αποφύγετε ενδεχόμενο σχηματισμό μούχλας, συνιστάται να αερίζετε περιοδικά το κρεβατάκι. Ιδιαίτερα, αφαιρέστε από το πλαίσιο την εσωτερική υφασμάτινη επένδυση και περάστε με ένα στεγνό πανί το κάτω μέρος.
- Για οικολογικούς λόγους δεν έχουν προστεθεί σταθεροποιητές UV στον αφρό του στρώματος. Επομένως είναι πιθανό ο αφρός του στρώματος να κιτρινίσει. Αυτό δεν επηρεάζει την ποιότητα και τη λειτουργία.
- Μην προσθέτετε ή χρησιμοποιείτε

στρωματάκια διαφορετικά από το γνήσιο που παρέχεται.

- Συνιστάται να ζητήσετε συμβουλές από έναν επαγγελματία υγείας για πληροφορίες σχετικά με τον ασφαλή ύπνο.
- Να λαμβάνετε υπόψη τον κίνδυνο να χτυπηθεί το παιδί όταν τοποθετείτε το πορτ-μπεμπέ στο πάτωμα, όταν περνάτε από πόρτες, όταν πλησιάζετε έπιπλα ή άλλα σκληρά στοιχεία, κλπ.

ΣΕ ΣΥΝΔΥΑΣΜΟ ΜΕ ΤΟ ΣΚΕΛΕΤΟ:

- Αυτό το προϊόν είναι συμβατό με τα ακόλουθα προϊόντα της Peg Perego: City Loop, Book.
- ΠΡΟΕΙΔΟΠΟΙΗΣΗ: Βεβαιωθείτε ότι τα συστήματα ασφάλισης του Pop-Up Bassinet είναι σωστά στερεωμένα πριν τη χρήση.
- **ΠΡΟΕΙΔΟΠΟΙΗΣΗ: Μην αφήνετε ποτέ το παιδί σας χωρίς επιτήρηση.**

ΣΕ ΣΥΝΔΥΑΣΜΟ ΜΕ ΤΟ STAND:

- ΠΡΟΕΙΔΟΠΟΙΗΣΗ: αυτό το προϊόν είναι συμβατό με τα ακόλουθα γνήσια προϊόντα της Peg Perego:

Bassinet Stand.

- **ΠΡΟΕΙΔΟΠΟΙΗΣΗ:** Μη χρησιμοποιείτε εάν οποιοδήποτε τμήμα στήριξης έχει σπάσει, σχιστεί ή λείπει.
- **ΠΡΟΕΙΔΟΠΟΙΗΣΗ:** να χρησιμοποιείται μόνο σε σταθερή, επίπεδη, οριζόντια και στεγνή επιφάνεια.
- **ΠΡΟΕΙΔΟΠΟΙΗΣΗ:** Μην επιτρέπετε σε άλλα παιδιά να παίζουν χωρίς επιτήρηση κοντά στο πορτ-μπεμπέ και στα στηρίγματα
- Το Bassinet Stand είναι συμβατό με τις ακόλουθες βάσεις Peg Perego: Pop-Up Bassinet.
- **ΠΡΟΕΙΔΟΠΟΙΗΣΗ:** Βεβαιωθείτε ότι μηχανισμοί σύνδεσης στο καροτσάκι ευθυγραμμίζονται με τους γάντζους του Stand , σε αμφότερες τις πλευρές.
- **ΠΡΟΕΙΔΟΠΟΙΗΣΗ ΚΙΝΔΥΝΟΣ ΠΤΩΣΗΣ** – Πριν τοποθετήσετε το παιδί στο προϊόν ελέγχετε πάντοτε ότι έχει κλειδώσει σωστά στο Bassinet Stand τραβώντας προς τα πάνω το προϊόν μόλις εκτελεστεί ο χειρισμός.

- **ΠΡΟΕΙΔΟΠΟΙΗΣΗ:** Βεβαιωθείτε ότι έχουν ενεργοποιηθεί όλες οι διατάξεις ασφάλισης πριν από τη χρήση.

- Bassinet Stand: Όταν δεν χρησιμοποιείται, το προϊόν φυλάσσεται σε κάθε περίπτωση μακριά από τα παιδιά.

Οι φωτογραφίες που αναφέρονται στις υφασμάτινες λεπτομέρειες μπορεί να διαφέρουν από το αγορασμένο μοντέλο. Για περισσότερες πληροφορίες συμβουλευτείτε την ιστοσελίδα μας: www.pegperego.com

Συντήρηση της ταπετσαρίας

βουρτσίστε τα υφασμάτινα μέρη για να απομακρύνετε τη σκόνη

- Για το πλύσιμο συμβουλευτείτε την ετικέτα που είναι ραμμένη στην επένδυση του προϊόντος.
- μην λευκαίνετε με χλώριο·
- μην σιδερώνετε·
- μην κάνετε στεγνό καθάρισμα·
- μην αφαιρείτε τους λεκέδες με διαλυτικά και μην στεγνώνετε με στεγνωτήριο με περιστροφικό κύλινδρο.

Καθάρισμα του προϊόντος

- Αυτό το προϊόν απαιτεί περιοδική συντήρηση. Το προϊόν σας χρειάζεται ελάχιστη συντήρηση. Οι εργασίες καθαρισμού και συντήρησης πρέπει να εκτελούνται μόνον από ενήλικες.
- Περιοδικά καθαρίζετε τα πλαστικά μέρη με ένα υγρό πανί, μη χρησιμοποιείτε διαλυτικά ή άλλα παρόμοια προϊόντα.
- Βουρτσίστε τα υφασμάτινα μέρη για να απομακρύνετε τη σκόνη.
- Προστατεύετε το προϊόν από ατμοσφαιρικούς παράγοντες,

βροχή, νερό ή χιόνι. Η συνεχής έκθεση στον ήλιο για πολύ καιρό θα μπορούσε να προκαλέσει αλλαγές στο χρώμα πολλών υλικών.

- Φυλάξτε το προϊόν σε ξηρό χώρο.
- Θυμηθείτε να αερίζετε περιοδικά το εσωτερικό του πορτ μπεμπέ.

Διαθεση του προϊόντος

Μετά τη χρήση του προϊόντος, βεβαιωθείτε ότι το απορρίπτετε ακολουθώντας τις οδηγίες που παρέχονται από τους τοπικούς φορείς, συμβάλλοντας στην προστασία του περιβάλλοντος.

The Original Accessory Peg Perego

Τα αξεσουάρ Peg Perego έχουν επινοηθεί ως χρήσιμο και πρακτικό βοήθημα ώστε να διευκολύνουν τη ζωή των γονέων. Ανακάλυψε όλα τα αξεσουάρ του προϊόντος Peg Perego στο www.pegperego.com

Αριθμοί σειράς

- 14 Pop-Up Bassinet : αναφέρει πληροφορίες σχετικά με την ημερομηνία παραγωγής του.

Ονομασία του προϊόντος, ημερομηνία παραγωγής και σειριακή αρίθμηση αυτού. Αυτές οι πληροφορίες είναι απαραίτητες σε περίπτωση βλάβης.

Peg Perego S.p.A.

Η Peg Perego SpA είναι μια εταιρεία με Σύστημα Διαχείρισης Ποιότητας πιστοποιημένο από την TÜV Italia Srl, σύμφωνα με το πρότυπο ISO 9001. Η Peg Perego θα μπορεί να επιφέρει ανά πάσα στιγμή τροποποιήσεις στα μοντέλα που περιγράφονται στην παρούσα δημοσίευση, για λόγους τεχνικής ή εμπορικής φύσης.

Υπηρεσία υποστηρίξης Peg Perego

Εάν τυχόν χαθούν ή καταστραφούν μέρη του μοντέλου, χρησιμοποιήστε μόνον γνήσια ανταλλακτικά Peg Perego. Για ενδεχόμενες επισκευές, αντικαταστάσεις, πληροφορίες σχετικά με τα προϊόντα, πώληση γνήσιων ανταλλακτικών

και αξεσουάρ, επικοινωνήστε με την Υπηρεσία Υποστήριξης Peg Perego αναφέροντας, σε περίπτωση που υπάρχει, τον σειριακό αριθμό του προϊόντος.

τηλ. 0039/039/60.88.213

e-mail customer.service@pegperego.com

ιστοσελίδα internet www.pegperego.com

Όλα τα δικαιώματα πνευματικής ιδιοκτησίας αναφορικά με το περιεχόμενο των παρόντων οδηγιών χρήσης ανήκουν στην Peg Perego S.p.A. και προστατεύονται από την ισχύουσα νομοθεσία.



2η & 17η οδός (Οδus. Ελύτη)
ΒΙΟ.ΠΑ - Άνω Λιόσια 133 41 Αττικής
Τηλ. : 210 24 74 638 – 210 24 86 850
• Fax: 210 24 86 890
e-mail: info@peramax.gr • www.peramax.gr

Peg Perego -ΠΑΙΔΙΚΑ ΕΙΔΗ ΒΡΕΦΑΝΑΠΤΥΞΗΣ ΚΑΙ ΠΑΙΧΝΙΔΙΑ ΕΓΓΥΗΣΗ

Η εγγύηση για τυχόν εργοστασιακά ελαττώματα των προϊόντων της Peg Perego ορίζεται για διάστημα 2 ετών από την ημερομηνία αγοράς.

Ο καταναλωτής πρέπει να απευθύνει πάντα το αίτημα προς τον πωλητή, από τον οποίο έχει την απόδειξη αγοράς ή οποιοδήποτε άλλο έγγραφο ισοδύναμο.

Η παρούσα εγγύηση ισχύει μόνο εφόσον το προϊόν χρησιμοποιείται σωστά και βάσει των οδηγιών χρήσεως. Ο κατασκευαστής και οι εντεταλμένοι συνεργάτες του διατηρούν το δικαίωμα του τεχνικού ελέγχου.

Ο κατασκευαστής δεν μπορεί να θεωρηθεί υπεύθυνος εφόσον :

- Δεν τηρηθούν οι ανάλογες οδηγίες χρήσεως του κάθε προϊόντος
 - Καταστραφεί τυχαία το προϊόν ή προκληθούν βλάβες από την κακή χρήση αυτού.
 - Υπάρξει τεχνική παρέμβαση ξένου προς την εταιρεία μας τεχνικού, πράγμα το οποίο απαγορεύεται και αποτελεί κίνδυνο για την ασφάλεια του παιδιού.
 - Φυσιολογική φθορά, η οποία δεν επηρεάζει την λειτουργία του προϊόντος.
- Διατηρείτε την εγγύηση και τις οδηγίες χρήσεως και για μελλοντική χρήση.

ΕΓΓΥΗΣΗ

ΟΝΟΜΑΤΕΠΩΝΥΜΟ ΑΓΟΡΑΣΤΟΥ:

ΔΙΕΥΘΥΝΣΗ:

ΤΗΛΕΦΩΝΟ:

e-mail:

ΣΕΙΡΙΑΚΟΣ ΑΡΙΘΜΟΣ ΠΡΟΪΝΤΟΣ:

ΚΩΔΙΚΟΣ ΠΡΟΪΝΤΟΣ:

ΗΜΕΡΟΜΗΝΙΑ ΑΓΟΡΑΣ

ΣΦΡΑΓΙΔΑ ΚΑΤΑΣΤΗΜΑΤΟΣ

Προσοχή: Η εγγύηση ισχύει μόνο εφόσον έχει συμπληρωθεί και σφραγιστεί από τον πωλητή με την ημερομηνία αγοράς. Ζητείστε το από το κατάστημα τη στιγμή της αγοράς. Αν χαθεί ή καταστραφεί το απόκομμα της εγγύησης δεν μπορεί να αντικατασταθεί.

RO Romanian

Vă mulțumim că ați ales un produs Peg Perego.

**⚠️ AVERTISMENT
IMPORTANT – CITIȚI CU ATENȚIE
ȘI PĂSTRAȚI ACEST DOCUMENT
PENTRU CONSULTARE ULTERIOARĂ**
Dacă nu se respectă aceste
instrucțiuni, siguranța copilului ar
putea fi periclitată.

- **AVERTISMENT:** acest produs este potrivit pentru copii care nu pot sta în șezut fără ajutor, nu se pot rostogoli și nu se pot ridica singuri sprijinindu-se în mâini și genunchi. Greutatea maximă a copilului: 9 Kg.
- **AVERTISMENT: folosiți produsul numai pe o suprafață fermă, orizontală și uscată.**
- **AVERTISMENT:** Nu lăsați alți copii să se joace nesupravegheați în apropierea pătuțului.
- **AVERTISMENT: nu folosiți Pop-Up Bassinet dacă vreună dintre componente este defectă, uzată sau lipsește.**
- Se vor folosi numai piese de schimb

furnizate sau recomandate de producător/distribuitor.

- Nu folosiți produsul în apropierea scărilor sau a treptelor, a surselor de căldură, a focului deschis sau a obiectelor periculoase aflate în raza de acțiune a copilului.
- Asamblarea și pregătirea produsului trebuie realizate de adulți.
- **AVERTISMENT: Înainte de a ridica căruciorul pentru transport, verificați dacă mânerul este corect cuplat în poziția verticală.**
- **AVERTISMENT: înainte de utilizare, asigurați-vă că toate mecanismele de prindere sunt conectate corect.**
- Nu introduceți degete în mecanisme.
- Nu utilizați accesorii ce nu au fost aprobate de producător.
- Acest produs este proiectat pentru copii începând de la naștere până la o greutate de 9 kg.
- **AVERTISMENT:** Pentru a evita rănirea copilului, asigurați-vă că acesta este la distanță atunci când pliați și depliați acest produs.
- **AVERTISMENT:** Când stă întins, capul bebelușului nu trebuie să stea mai jos

decât corpul său.

- Înainte de utilizare, verificați mânerul și baza landoului să nu prezinte semne de deteriorare și uzură.
- Înainte de a ridica Pop-Up Bassinet, asigurați-vă că bara mânerului se află în poziția corectă pentru utilizare.
- Țineți cont de temperatura ambientală și de îmbrăcăminte copilului și asigurați-vă ca acestuia să nu îi fie nici prea rece, nici prea cald. Dacă nu se respectă aceste instrucțiuni, siguranța copilului ar putea fi periclitată.
- Nu lăsați nimic în landou care ar putea prezenta un pericol de sufocare (de exemplu, jucării moi, piese mici, perne etc.).
- Nu așezați Pop-Up Bassinet în apropierea ferestrelor, a ușilor tip ferestre sau în poziții în care copilul ar putea ajunge la corzile jaluzelelor sau ale perdelelor, la curele sau la orice alt obiect care ar putea prezenta un risc de strangulare.
- Pentru a preveni formarea de mușchi, se recomandă aerisirea periodică a landoului. În special, îndepărtați

învelișul textil interior de pe structură și ștergeți partea inferioară cu un material textil uscat.

- Din motive ecologice, nu se adaugă stabilizatori UV la spuma saltelei. Prin urmare, este posibil ca spuma saltelei să se îngălbenească. Acest lucru nu îi compromite calitatea și funcționalitatea.
- Nu adăugați sau utilizați alte saltele decât cea originală furnizată.
- Se recomandă să solicitați sfatul unui profesionist din domeniul sănătății pentru informații privind somnul în siguranță.
- Trebuie să fiți conștienți că există riscul de a lovi copilul atunci când puneți landoul pe jos, când treceți printr-o ușă, când vă apropiați de mobile sau de alte elemente rigide etc.

COMBINAT CU ȘASIUL:

- Acest articol este compatibil cu următoarele produse Peg Perego: City Loop, Book.
- **AVERTISMENT:** asigurați-vă că toate dispozitivele de prindere ale Pop-Up Bassinet sunt fixate corect înainte de

utilizare.

- **AVERTISMENT:** nu lăsați niciodată copilul nesupravegheat.

COMBINAT CU SUPTORUL FIX:

- **AVERTISMENT:** Acest produs este compatibil cu următoarele produse originale Peg Perego: Bassinet Stand.
- **AVERTISMENT:** Nu folosiți produsul dacă vreuna dintre componente este defectă, uzată sau lipsește.
- **AVERTISMENT:** folosiți produsul numai pe o suprafață fermă, orizontală și uscată.
- **AVERTISMENT:** Nu lăsați alți copii să se joace nesupravegheați în apropierea pătuțului și a suportului.
- Bassinet Stand este compatibil cu următoarele landouri Peg Perego: Pop-Up Bassinet.
- **AVERTISMENT:** Asigurați-vă că aliniați cârligele landoului cu cârligele Stand, pe ambele părți.
- **AVERTISMENT PERICOL DE CĂDERE** - Înainte de a așeza copilul în produs, verificați întotdeauna dacă acesta este fixat corect la Bassinet Stand, trăgând în sus de produs după ce ați realizat operațiunea de fixare.
- **AVERTISMENT** Asigurați-vă că

toate dispozitivele de blocare sunt închise înainte de utilizare.

- Bassinet Stand: sCând nu îl folosiți, produsul trebuie pus la loc, departe de copii.

Imaginile care fac referire la detaliile textilelor pot conține diferențe față de colecția achiziționată. Pentru mai multe informații, consultați site-ul nostru: www.pegperego.com

Instrucțiuni de curățare a componentelor capitonate

Periați componentele textile pentru a îndepărta praful.

- Când o spălați, respectați cu strictețe instrucțiunile de pe eticheta cusută în interiorul căptușelii.
- Nu folosiți înălbitori pe bază de clor.
- Nu călcați.
- Nu curățați chimic.
- Nu îndepărtați petele folosind solvenți și nu storceți la centrifugă.

Curățarea produsului

- Acest produs necesită întreținere periodică. Acest produs necesită un minim efort de întreținere. Curățarea și întreținerea trebuie realizate numai de adulți.
- Curățați periodic componentele din plastic cu o cârpă umedă. Nu folosiți solvenți sau substanțe similare.
- Periați componentele textile pentru a îndepărta praful.
- Feriți produsul de agenții atmosferici: umiditate, ploaie sau zăpadă. Expunerea prelungită la soare poate determina modificări de culoare asupra multor materiale.
- Depozitați produsul într-un mediu uscat.
- Nu uitați să aerisiți în mod regulat interiorul landoului.

Eliminarea produsului

După utilizarea produsului, asigurați-vă că îl eliminați

urmând instrucțiunile furnizate de autoritățile locale, contribuind astfel la protecția mediului.

Accesoriiile originale Peg Perego

Accesoriiile Peg Perego sunt concepute ca mijloace utile și practice pentru simplificarea vieții părinților. Descoperiți toate accesoriiile produsului dumneavoastră pe www.pegperego.com.

Numeralele seriale

- 14 Scaunul Pop-Up Bassinet raportează informațiile valabile la data fabricației produsului.

Denumirea produsului, data fabricației și numărul serial. Aceste informații sunt indispensabile în caz de asistență.

Peg Perego S.p.A.

Peg Perego SpA adoptă un sistem de management al calității certificat de TÜV Italia Srl în conformitate cu standardul ISO 9001. Peg Perego va putea face oricând modificări la modelele descrise în această publicație din motive tehnice sau comerciale.

Serviciul post-vânzare Peg Perego

În cazul în care se pierde sau se deteriorează vreo componentă, folosiți numai piese de schimb originale Peg Perego. Pentru orice reparații, înlocuiri, informații despre produse și comenzi de piese de schimb și accesorii originale, vă rugăm să contactați Serviciul Asistență Peg Perego, menționând numărul serial al produsului.

tel. 0039/039/60.88.213

e-mail customer.service@pegperego.com

website www.pegperego.com

Toate drepturile de proprietate intelectuală asupra conținutului acestui manual sunt deținute de Peg Perego S.p.A. și sunt protejate de legislația în vigoare.

BG_български

Благодарим Ви, че избрахте продукт на марката Peg Perego.

**⚠ ВНИМАНИЕ
ВАЖНО: ПРОЧЕТЕТЕ
ВНИМАТЕЛНО И ЗАПАЗЕТЕ
ЗА БЪДЕЩИ СПРАВКИ.**

Безопасността на детето може да се окаже в риск ако не се спазват инструкциите.

- **ВНИМАНИЕ!** Този продукт е подходящ за деца, които не могат да седят без чужда помощ, не могат да се обръщат и не могат да се повдигат на ръце и колене. Максимално тегло на детето: 9кг.
- **ВНИМАНИЕ!** Използвайте само върху твърда, хоризонтална и суха повърхност.
- **ВНИМАНИЕ!** Не позволявайте на други деца да играят без надзор в близост до бебешкия кош.
- **ВНИМАНИЕ!** Не използвайте ако някоя част от Pop-Up Bassinet е счупена, скъсана или липсва.
- Трябва да се използват само резервни части доставени или препоръчани от производителя/дистрибутора.

- Не използвайте продукта в близост до стълби, стъпала, източници на топлина, открит огън или опасни предмети, намиращи се в обсега на детето.
- Сглобяването и подготовката на продукта трябва да се извършват само от възрастни.
- **ВНИМАНИЕ: Преди да вдигнете коша, за да го носите, се уверете, че дръжката е закрепена правилно във вертикална позиция.**
- **ВНИМАНИЕ: преди употреба се уверете, че всички механизми за закрепване са свързани правилно.**
- Не поставяйте пръсти в механизмите.
- Не използвайте аксесоари, които не са одобрени от производителя.
- Този продукт е предназначен за деца от раждането до тегло от 9 кг.
- **ВНИМАНИЕ:** За да избегнете нараняване, се уверете, че детето е далеч, когато разгъвате и сгъвате продукта.
- **ВНИМАНИЕ:** Когато лежи, се уверете, че главата на бебето не е по-ниско от тялото му.
- Преди употреба, проверете дръжките и дъното на бебешкия

- кош за следи от щети и износване.
- Уверете се, че дръжката е в правилна позиция за употреба преди да вдигате коша Pop-Up Bassinet.
- Вземете предвид температурата на околната среда и облеклото на бебето и се уверете, че не му е нито прекалено студено, нито прекалено горещо. Безопасността на детето може да се окаже в риск ако не се спазват инструкциите.
- Не оставяйте нищо в коша, което може да представлява опасност от задушаване (напр. меки играчки, малки части, възглавници и др.).
- Не поставяйте Pop-Up Bassinet близо до прозорци, френски прозорци или на места, където детето може да достигне въжетата на щората или завесата, връзки или нещо друго, което може да представлява риск от задушаване
- За да предотвратите евентуално образуване на мухъл, се препоръчва периодично да проветрявате креватчето. По-специално отстранете вътрешната текстилна подплата от

конструкцията и избършете дъното със суха кърпа.

- С оглед опазване на околната среда към дунапрена за матраци не са добавени UV стабилизатори. Следователно е възможно дунапренът за матраци да пожълтее. Това не компрометира качеството и функционалността му.
- Не добавяйте или използвайте матраци различни от предоставения оригинален.
- Препоръчва се да потърсите съвет от медицински специалист за информацията относно безопасния сън.
- Имайте предвид риска от удар на бебето, когато поставяте кош на пода, минавате през врати, доближавате се до мебели или други твърди елементи и др.

В КОМБИНАЦИЯ СЪС ШАСИ:

- Този продукт е съвместим със следните продукти на Peg Perego: City Loop, Book.
- **ВНИМАНИЕ:** уверете се, че всички закрепващи елементи на Pop-Up Bassinet са правилно фиксирани преди употреба.
- **ВНИМАНИЕ:** никога не оставяйте детето без надзор.

В КОМБИНАЦИЯ СЪС СТОЙКА

- Този продукт е съвместим със следните продукти на Peg Perego: Bassinet Stand.
- **ВНИМАНИЕ!** Не използвайте ако някоя част от Pop-Up Bassinet е счупена, скъсана или липсва.
- **ВНИМАНИЕ!** Използвайте само върху твърда, хоризонтална и суха повърхност.
- **ВНИМАНИЕ!** Не позволявайте на други деца да играят без надзор в близост до бебешкия кош.
- Bassinet Stand е съвместим със следните кошове за новородено Peg Perego : Pop-Up Bassinet.
- **ВНИМАНИЕ:** Уверете се, че сте подравнили механизмите за закрепване на коша с тези на стойката и от двете страни.
- **ВНИМАНИЕ ОПАСНОСТ ОТ ПАДАНЕ** – Преди да поставите детето в продукта, винаги проверявайте дали е правилно закрепен към Bassinet Stand, като в края на операцията издърпате продукта нагоре.
- **ВНИМАНИЕ Уверете се, че всички устройства за заключване са активирани преди използване**

- **Bassinet Stand:** Когато не се използва, продуктът трябва да се прибере и при всички случаи да се съхранява на недостъпно за деца място.

Илюстрации, на които са изобразени елементи от тъкани може да не съответстват на колекцията, която сте поръчали.

За по-подробна информация посетете нашия уебсайт: www.pegperego.com.

Инструкции за почистване на тапицериата

Изчетквайте плата, за да отраните праха

- Когато перете, следвайте стриктно инструкциите на етикетата зашит върху калъфа.
- Не използвайте белина.
- Не гладете.
- Не използвайте химическо чистене.
- Не отстранявайте петна с разтворители и не сушете в сушилня.

Почистване на продукта

- Този продукт изисква периодична поддръжка. Този продукт изисква минимална поддръжка. Почистването и поддръжката трябва да се извършват само от възрастни.
- Почиствайте периодично пластмасовите части с влажна кърпа. Не използвайте разтворители или подобни вещества.
- Изчетквайте плата от прах
- Защитете продукта от атмосферните влияния: влага, дъжд или сняг. Продължително излагане на слънце може да причини промяна в цвета на много материали.
- Съхранявайте продукта в суха среда.
- Не забравяйте редовно да проветрявате вътрешността на бебешкия кош.

Изхвърляне на продукта

След като използвате продукта, не забравяйте да го изхвърлите, като спазвате инструкциите, предоставени

от местните власти, с което да допринесете за опазването на околната среда.

Оригиналните аксесоари Peg Perego

Аксесоарите на Peg Perego са изработени, за да улесняват живота на родителите. Открийте всички аксесоари на продукта на www.pegperego.com

Серийни номера

- 14 Информация за датата на производство може да намерите върху шасито Pop-Up Bassinet. Име на продукта, дата на производство и сериен номер. Тази информация е задължителна в случай на обслужване.

Peg Perego S.p.A.

Peg Perego S.p.A. приема система за управление на качеството сертифицирана от TÜV Italia Srl в съответствие със стандарт ISO 9001. Peg Perego може да направи промени по всяко време на моделите описани в тази публикация за технически или търговски цели.

Следпродажбено обслужване на Peg Perego

В случай, че сте изгубили или повредили някоя част, тя трябва да се заменя само с оригинална такава, произведена от Peg Perego. За всякакви ремонти, замени, информация за продуктите и продажбите на оригинални резервни части и аксесоари, можете да се свържете с обслужващата служба на фирмата и да посочите серийния номер на продукта и датата на производство.

Тел. 0039/039/60.88.213

Email: customer.service@pegperego.com

Уебсайт: www.pegperego.com

Всички права на интелектуална собственост върху съдържанието на това ръководство са собственост на Peg Perego S.p.A. и са защитени от действащите закони.

التأكد أولاً أن جميع آليات الربط و التثبيت تعمل بشكل سليم.

- تجنب إدخال أصابعك في آليات التثبيت.
- لا تستخدم أية ملحقات غير معتمدة من قبل الشركة المصنعة.
- يتوافق هذا المنتج مع الأطفال منذ لحظة الميلاد وحتى يبلغ وزنهم 9 كجم.
- تحذير: أثناء عمليات الفتح والإغلاق، يجب التأكد أولاً أن الطفل يبعد بمسافة كافية لتجنب الإصابة.
- تحذير: عند استلقاء الطفل، تأكد من أن رأس الطفل ليست تحت جسم الجهاز.
- قبل الاستعمال، افحص المقابض وأسفل سرير الجمل للتحقق من وجود أية إشارات لثلف والتآكل.
- تأكد من أن يد الرافعة في الوضع الصحيح للاستخدام قبل رفع Pop-Up Bassinet.
- يجب مراعاة درجة الحرارة المحيطة وملابس الطفل والتأكد من أن الطفل ليس شديد البرودة ولا شديد السخونة.
- قد يتعرض الطفل للمخاطر إذا لم يتم اتباع هذه التعليمات.
- لا تترك أي شيء في مهد الطفل يمكن أن يشكل خطر الاختناق (مثل الدمى الطرية والأجزاء الصغيرة والوسائد، وما إلى ذلك).
- لا تضع Pop-Up Bassinet بالقرب من الشبائيك أو النوافذ الفرنسية أو حيث يمكن للطفل الوصول إلى أسلاك المصراع أو الستارة أو الأشرطة أو أي شيء آخر يمكن أن يشكل خطر الاختناق.
- لمنع احتمال تشكل العفن، يوصى بتهوية المهد بشكل دوري. على وجه الخصوص، قم بإزالة بطانة النسيج الداخلية من الهيكل، وامسح الجزء السفلي

نشكركم لاختياركم منتج من منتجات Peg Perego

⚠ تحذير هام - اقرأ التعليمات بعناية، واحتفظ بها كمرجع مستقبلي.

قد يتعرض الطفل للمخاطر إذا لم يتم اتباع هذه التعليمات.

• تحذير: هذا المنتج مناسب للأطفال الذين لا يستطيعون الجلوس بدون مساعدة، ولا يمكنهم الالتفاف، وغير القادرين على رفع أجسامهم على أيديهم وربكاتهم. أقصى وزن للطفل: 9 كجم.

• **تحذير: يستخدم فقط على سطح ثابت بمستوى أفقي وجاف.**

• تحذير: لا تدع الأطفال الآخرين يلعبون بلا مراقبة بالقرب من المنتج.

• **تحذير: لا تستخدم Pop-Up Bassinet إذا كان أي جزء منه مكسوراً، أو ممزقاً أو مفقوداً.**

• يجب استخدام قطع الغيار التي توردها أو توصي بها الشركة المصنعة/الموزع فقط.

• لا تستخدم هذا المنتج بالقرب من السلالم أو الدرجات أو مصادر الحرارة، أو اللهب المكشوف أو الأشياء التي تمثل خطورة والتي هي في متناول يد الطفل.

• يجب أن يتولى شخص بالغ عمليات تحضير وتجهيز المنتج.

• **تنبيه: قبل رفع عربة النوم من أجل النقل، تأكد من أن المقبض مثبت بشكل صحيح في الوضع الراسي.**

• **تحذير: قبل الشروع في الاستخدام، يجب**

Pop-Up Bassinet Perego التالية:

- تنبيه: تأكد من محاذاة خطافات العربة مع خطافات الحامل على كلا الجانبين.
- تنبيه بشأن خطر السقوط - قبل وضع الطفل في المنتج، تأكد دائماً من تثبيتته بشكل صحيح على Bassinet Stand.
- تحذير: يجب التأكد أولاً وقبل الاستخدام أن جميع الأليات الربط والتثبيت تعمل بشكل سليم.
- Bassinet Stand: عند عدم الاستخدام، يجب تخزين المنتج وإبقائه بعيداً عن متناول الأطفال.

قد تختلف الصور التي تشير إلى تفاصيل النسيج عن المجموعة التي لديك والتي تم شراؤها.
للمزيد من المعلومات، فمر بزيارة موقعنا الإلكتروني:
www.pegperego.com

صيانة البطانة

- قم بتنظيف الأجزاء المصنوعة من القماش بواسطة الفرشاة لإزالة الغبار
- يرجى اتباع التعليمات المذكورة على ملصق المنتج الذي تم حياكته على الغطاء عند الغسيل.
- لا تعرضها للكحول؛
- لا تفردها باللكواة؛
- لا للتنظيف الجاف؛
- لا تزيل البقع بالتنظفات و لا جففها بواسطة المجفف ذي الأسطوانة الدوارة.

نظافة المنتج

- يتطلب هذا المنتج صيانة دورية.
- يحتاج المنتج إلى حد أدنى من الصيانة. يجب ألا يتولى مهمة التركيب إلا شخص بالغ فقط.
- يجب تنظيف الأجزاء البلاستيكية بصفة دورية بواسطة قطعة من القماش اللين. مع عدم استخدام المذيبات أو المنتجات المشابهة الأخرى.
- قم بتنظيف الأتربة عن الأجزاء المصنوعة من القماش.
- حماية المنتج من العوامل الجوية: الماء، الأمطار أو الثلوج: التعرض المستمر و لفترات طويلة للشمس قد يسبب تغييراً في ألوان

بقطعة قماش جافة.

- لأسباب بيئية، لا تتم إضافة مثبتات الأشعة فوق البنفسجية إلى فوم المرتبة الصغيرة.
- لذلك من الممكن أن يتحول فوم المرتبة الصغيرة إلى اللون الأصفر. هذا لا ينال من جودتها وأدائها.
- لا تصف أو تستخدم أي فراش مختلف عن الفراش الأصلي المورد.
- من المستحسن أن تطلب المشورة من أخصائي الرعاية الصحية للحصول على معلومات بشأن النوم الآمن.
- انتبه إلى خطر تعرض الطفل للارتطام عند وضع سرير الأطفال على الأرض، أو عند عبور الأبواب، أو عند الاقتراب من الأثاث أو العناصر الصلبة الأخرى، وما إلى ذلك.

الارتباط بالهيكل:

- هذا العنصر متوافق مع منتجات Peg Perego التالية: City Loop, Book.
- تحذير: تأكد من أن جميع أجهزة الإرفاق ل- Pop-Up Bassinet مثبتة بشكل صحيح قبل الاستخدام.
- تحذير: لا تترك طفلك وحده أبداً بدون مراقبة.

الارتباط بالحامل:

- تحذير: هذا المنتج متوافق مع منتجات Peg Perego الأصلية التالية: Bassinet Stand.
- تحذير: لا تستخدم الحامل إذا كان أي جزء منه مكسوراً، أو ممزقاً أو مفقوداً.
- تحذير: يستخدم فقط على سطح ثابت بمستوى أفقي وجاف.
- تحذير: لا تدع الأطفال الآخرين يلعبون بلا مراقبة بالقرب من سرير الحمل والحامل.
- يتوافق Bassinet Stand مع أسرة Peg

از شما به خاطر انتخاب یک محصول پِگ-پِگرو
تشکر می‌کنیم.

⚠ هشدار

- مهم - با دقت بخوانید و برای مراجعه در آینده نگهداری کنید.** در صورت عدم رعایت این دستورالعمل‌ها ممکن است ایمنی کودک به خطر بیفتد.
- هشدار: این محصول مناسب کودکانی است که نمی‌توانند بدون استفاده از کمک بنشینند و غلت بزنند و قادر به بالا بردن خود با استفاده از دست و زانو نیستند. حداکثر وزن کودک: 9 کیلوگرم
 - هشدار: فقط روی سطح محکم، افقی و خشک استفاده شود.
 - هشدار: اجازه ندهید که بقیه کودکان بدون مراقب نزدیک گهواره بازی کنند.
 - هشدار: در صورتی که هر قسمتی از گهواره Pop-Up Bassinet شکسته، پاره یا مفقود شده باشد، از آن استفاده نکنید.
 - فقط باید از قطعات تعویضی ارائه شده با توصیه شده توسط سازنده/فروشنده استفاده شود.
 - از محصول در نزدیکی پلکان، منابع گرمایی، شعله‌های باز یا اجسام خطرناک در محدوده دسترسی کودکان استفاده نکنید.
 - سرهم بندی و آماده سازی محصول باید توسط افراد بزرگ سال انجام شود.
 - توجه: قبل از بلند کردن کالسکه برای حمل، بررسی کنید که دسته به درستی در حالت عمودی قلاب شده باشد.
 - هشدار: پیش از استفاده مطمئن شوید که تمامی مکانیزم‌های چفت و بست به درستی ثابت شده باشند.
 - از وارد کردن انگشتان خود به داخل مکانیسم‌ها

معظم الخامات.

- يحفظ المنتج في مكان جاف.
- لا تنسى تهوية مهد الطفل من الداخل. و ذلك بصفة دورية.

التخلص من المنتج

بعد انتهاء عمر استخدام المنتج، تأكد من التخلص منه باتتباع التعليمات المقدمة من السلطات المحلية، مما يساهم في حماية البيئة.

The Original Accessory Peg Perego

تم تصميم اكسسوارات Peg Perego لتكون نافعة وعملية لتيسير الأمور على الوالدين. اكتشف جميع الاكسسوارات المختصة لمنجك من Peg Perego على الموقع الإلكتروني www.pegperego.com

الأرقام التسلسلية

14 Pop-Up Bassinet يحمل المعلومات المتعلقة بتاريخ الإنتاج. اسم المنتج. و تاريخ الإنتاج و الرقم التسلسلي للمهد. هذه المعلومات لا غنى عنها في حالة وجود شكوى.

Peg Perego S.p.A

تتعتمد Peg Perego Spa نظام إدارة جودة معتمد من قبل TÜV Italia Srl وفقا لمعيار ISO 9001. Peg Perego بإجراء تغييرات في أي وقت على الموديلات الواردة في هذا الكتيب لأسباب فنية أو تجارية.

خدمة ما بعد البيع الخاص بشركة Peg Perego

في حالة فقدان أو تلف أي جزء من أجزاء المنتج. استخدم فقط قطع الغيار الأصلية من Peg Perego. وعند الحاجة لأي تصليح أو استبدال. وللحصول على معلومات بخصوص المنتجات. أو بيع قطع غيار أصلية أو اكسسوارات. برجى الاتصال بخدمة ما بعد البيع الخاص بشركة Peg Perego مع توضيح الرقم التسلسلي للمنتج إن وجد.

التليفون: 60.88.213/039/0039

البريد الإلكتروني customer.service@pegperego.com

موقع الانترنت www.pegperego.com

عربي- تمتلك Peg Perego - شركة مساهمة- جميع حقوق الملكية الفكرية الموجودة في هذا الكتيب. والتي بحميها القانون.

- بنابراین ممکن است که فوم تشک زرد شود. این امر به کیفیت و عملکرد آن لطمه نمی‌زند.
- از افزودن یا استفاده از تشک‌هایی که غیر از تشک اصلی آراشه شده هستند، اجتناب کنید.
- توصیه می‌شود برای کسب اطلاعات در مورد خواب ایمن از یک متخصص مراقبت‌های بهداشتی مشاوره بگیرید.
- هنگام قراردادن گهواره کودک روی زمین، هنگام عبور کردن از درب‌ها، هنگام نزدیک شدن به میلمان یا سایر عناصر سخت و غیره از خطر ضربه‌دیدن کودک آگاه باشید.

ترکیب با شاسی:

- این وسیله با محصولات Peg Perego زیر سازگار است: City Loop, Book..
- هشدار: اطمینان حاصل کنید که تمام تجهیزات اتصال به Pop-Up Bassinet بل از استفاده به درستی متصل شده باشند.
- هشدار: هرگز کودک خود را بدون مراقب رها نکنید.

ترکیب با پایه:

- هشدار: این محصول با محصولات اصلی پگ-پریگو زیر سازگار است: Bassinet Stand.
- هشدار: در صورتی که قسمتی از پایه شکسته، پایه را مفقود شده است، از آن استفاده نکنید.
- هشدار: فقط روی سطح محکم، افقی و خشک استفاده شود.
- هشدار: اجازه ندهید که سایر کودکان بدون مراقب نزدیک گهواره حمل با پایه بازی کنند.
- هشدار: Bassinet Stand با گهواره‌های پگ پریگو زیر سازگار است: Pop-Up Bassinet
- توجه: اطمینان حاصل کنید که قلاب‌های کالسکه با قلاب‌های پایه در هر دو طرف تراز شده باشند.

- خودداری کنید.
- از وسیله‌های جانبی که توسط سازنده تأیید نشده‌اند، استفاده نکنید.
- این محصول برای کودکان از بدو تولد تا زمانی که به وزن 9 کیلوگرم برسند، طراحی شده است.
- هشدار: برای جلوگیری از بروز جراحت، هنگام بازکردن یا جمع‌کردن محصول، اطمینان حاصل کنید که کودک در نزدیکی آن نباشد.
- هشدار: هنگام لمر دادن اطمینان حاصل کنید که سر نوزاد پایین‌تر از بدن نباشد.
- قبل از استفاده، دستگیره‌ها و بخش پایینی گهواره را برای یافتن علائم آسیب و سایش بررسی کنید
- قبل از بلند کردن گهواره Pop-Up Bassinet اطمینان حاصل کنید که دستگیره حمل در وضعیت صحیح قرار دارد.
- دمای محیط و لباس کودک را در نظر داشته باشید و اطمینان حاصل کنید که کودک نه بیش از حد سردش باشد و نه بیش از حد گرمش بشود.
- **در صورت عدم رعایت این دستورالعمل‌ها ممکن است ایمنی کودک به خطر بیفتد.**
- از گذاشتن وسایلی که می‌توانند خطر خفگی را به همراه داشته باشند (مانند اسباب‌بازی‌های نرم، قطعات کوچک، بالش و غیره) خودداری کنید.
- Pop-Up Bassinet را نزدیک پنجره‌ها، درب‌پنجره‌ها یا جایی که کودک می‌تواند دسترسی به طناب‌های گرگره یا پرده، تسمه یا هر چیز دیگری که می‌تواند خطر خفگی را به همراه داشته باشد، قرار ندهید.
- به منظور جلوگیری از تشکیل احتمالی کبک، هواگیری دوره‌ای گهواره توصیه می‌شود. به‌ویژه، استر پارچه‌ای داخلی را از ساختار جدا کرده و قسمت زیرین را با یک دستمال خشک پاک کنید.
- بنا به دلایل زیست‌محیطی، هیچ تثبیت‌کننده ماورای بنفش (UV) به ماده فوم تشک اضافه نمی‌شود.

• توجه: خطر سقوط - پیش از قرار دادن کودک در محصول، همیشه با کشیدن محصول به سمت بالا پس از انجام عملیات، بررسی کنید که به درستی به Bassinet Stand متصل شده باشند.

• توجه: پیش از استفاده، اطمینان حاصل کنید که تمامی مکانیزم‌های اتصال به درستی وصل شده باشند.
• Bassinet Stand: در صورت عدم استفاده، محصول باید کنار گذاشته شود در هر صورت دور از دسترس کودکان نگهداری شود

تصاویر مربوط به جزئیات پارچه ممکن است با مجموعه خریداری شده متفاوت باشد.
برای کسب اطلاعات بیشتر، به وبسایت ما مراجعه کنید:
www.pegperego.com

تعمیر و نگهداری بالشتک

برای حذف گردوغبار قسمت‌های پارچه‌ای را برس بکشید؛
• برای شست‌وشو به دستورات روی برچسب دوخته شده روی کیسه محصول مراجعه کنید.
• از سفیدکننده دارای کلر استفاده نکنید؛
• اتو نکشید.
• خشک شویی انجام ندهید؛
• با حلال‌ها لکه‌گیری نکرده و توسط خشک‌کن دوار خشک نکنید.

تمیز کردن محصول

• این محصول نیاز به تعمیر و نگهداری دور‌های دارد.
محصول شما به حداقل تعمیر و نگهداری نیازمند است. عملیات تمیز کردن و تعمیر و نگهداری باید فقط توسط بزرگسالان انجام شود.
• قطعات پلاستیکی را با یک پارچه مرطوب به‌طور دوره‌ای تمیز کنید، از حلال‌ها یا سایر محصولات مشابه استفاده نکنید.
• برای دور کردن گردوغبار، قسمت‌های پارچه‌ای را برس بکشید؛
• محصول را در برابر عوامل جوی، آب، باران یا برف محافظت کنید؛
• قرارگیری مداوم و طولانی مدت در معرض نور خورشید می‌تواند باعث تغییر رنگ بسیاری از مواد بشود.
• محصول را در یک محل خشک نگهداری کنید.
• تپهویه منظم داخلی سبد حمل را به خاطر داشته باشید.

دفع محصول

پس از استفاده از محصول، از دفع آن با پیروی از دستورالعمل‌های آرایه شده توسط نهادهای محلی اطمینان حاصل کرده و به حفاظت از محیط زیست کمک کنید.

الکسوسارات

• لوازم جانبی پگ-پرگو به‌عنوان پشتیبانی مفید و کاربردی برای تسهیل زندگی والدین طراحی شده‌اند. می‌توانید تمامی لوازم جانبی برای محصول پگ-پرگو خود را در www.pegperego.com مشاهده کنید

شماره‌های سری

14 Pop-Up Bassinet: اطلاعات کالا حاوی نام کالا و تاریخ تولید، شماره سریال و استاندارد آن همگی بر روی شاسی درج شده‌اند.

نام محصول، تاریخ تولید و شماره سریال آن. این اطلاعات در صورت ابراز شکایت ضروری هستند.

Peg Perego S.p.A

شرکت سهامی Peg Perego گواهینامه سیستم مدیریت کیفیت مطابق با استاندارد ISO 9001 از طرف TÜV Italia Srl را دریافت کرده پگ-پرگو می‌تواند در هر زمان در مدل‌های تشریح شده در این نشریه، به دلایل فنی یا تجاری تغییر ایجاد کند.

خدمات پشتیبانی پگ-پرگو Peg Perego

هدش مرگ امرش لدم رآی یاهت مسرق یف داصت روطه پ رگا
گپ ی لصا ی کدی تاعطق زا اهنت ،دن شراب هدی بی سآ ای
،ضیوعت ،تاری مرت ه نوگ ره یارب .دینک هدفات سآ و گپ
و ی لصا ی کدی تاعطق شورف ،لوصحمر هرابرد تاعاطلا
سرامت و گپ گپ ی نآبی ت شپ تاردخ اب ،ی بن اچ مرزا ول
ار لوصحمر لآی رس هرامش ،ندوب دوچوم ت روص رد و هت فرگ
دی.ده هی ارا

0039/039/60.88.213 نفلت تباث

customer.service@pegperego.com همان‌ای ار

www.pegperego.com ت نرت نآ ت سآ

نی ت ای و تحم هب طوبرم یون عم تی کلام قوقح مرامت
یمراس تکرش هب قل عت مر لم رعل اروت سد ی امر نه ار هچ باتک
دنراد رارق م کراح نین اوق تظافح تحت و هدوب و گپ گپ

IT Italiano

Dichiarazione di conformità

Denominazione del prodotto
POP UP BASSINET

Codice identificativo del prodotto
IN20*

Normative di riferimento (origine)

EN 1888-1:2018+A1:2022

EN 1466:2023

EN 71-2:2020

EN 71-3: 2019+A1:2021

Regolamento (CE) N.

1907/2006 - All. XVII pt 16, 17, 43, 51, 52, 68, 78 (REACH)

ASTM F2194-13 16 CFR

1218, ASTM F833-21 16 CFR

1227, 15 USC 1278a & 2057c, SOR/2016-152.

Dichiarazione di conformità

La PegPerego S.p.A. dichiara sotto la propria responsabilità che l'articolo in oggetto è stato sottoposto a test di collaudo interni e omologato secondo le normative vigenti presso laboratori esterni ed indipendenti.

Data e luogo di rilascio

Arcore, Ottobre 2024

PegPerego S.p.A.

via De Gasperi, 50

20862 Arcore (MB), ITALY

EN English

Declaration of conformity

Product name
POP UP BASSINET

Product reference number
IN20*

Reference Standards (origin)

EN 1888-1:2018+A1:2022

EN 1466:2023

EN 71-2:2020

EN 71-3: 2019+A1:2021

Regolamento (CE) N.

1907/2006 - All. XVII pt 16, 17, 43, 51, 52, 68, 78 (REACH)

ASTM F2194-13 16 CFR

1218, ASTM F833-21 16 CFR

1227, 15 USC 1278a & 2057c, SOR/2016-152.

Declaration of conformity

PegPerego S.p.A. declares under its sole responsibility that the article to which this declaration relates has undergone internal testing and has been approved, in accordance with regulations in force, by external, independent testing laboratories.

Date and place of issue

Arcore, October 2024

PegPerego S.p.A.

via De Gasperi, 50

20862 Arcore (MB), ITALY

FR Français

Declaration du conformité

Denomination du produit
POP UP BASSINET

Identification du produit
IN20*

Standard du referiment (origin)

EN 1888-1:2018+A1:2022

EN 1466:2023

EN 71-2:2020

EN 71-3: 2019+A1:2021

Regolamento (CE) N.

1907/2006 - All. XVII pt 16, 17, 43, 51, 52, 68, 78 (REACH)

ASTM F2194-13 16 CFR

1218, ASTM F833-21 16 CFR

1227, 15 USC 1278a & 2057c, SOR/2016-152.

Declaration du conformité

PegPerego S.p.A. déclare, sous sa propre responsabilité, que l'article en question a été soumis à des tests d'essais internes et homologué selon les normes en vigueur par des laboratoires extérieurs et indépendants.

Date et lieu du publication

Arcore, octobre 2024

PegPerego S.p.A.

via De Gasperi, 50

20862 Arcore (MB), ITALY

DE Deutsch

Konformitäts-erklärung

Bezeichnung des Produktes
POP UP BASSINET

Kennzeichnungscode des Produktes
IN20*

Bezugsbestimmungen (Ursprung)

EN 1888-1:2018+A1:2022

EN 1466:2023

EN 71-2:2020

EN 71-3: 2019+A1:2021

Regolamento (CE) N.

1907/2006 - All. XVII pt 16, 17, 43, 51, 52, 68, 78 (REACH)

ASTM F2194-13 16 CFR

1218, ASTM F833-21 16 CFR

1227, 15 USC 1278a & 2057c, SOR/2016-152.

Konformitätserklärung

Die Firma PegPerego S.p.A. erklärt auf ihre Verantwortung, dass der betreffende Artikel internen Abnahmetests unterzogen sowie gemäß den gültigen Bestimmungen von externen und unabhängigen Labors zugelassen wurde.

Datum und Ort der Ausstellung

Arcore, Oktober 2024

PegPerego S.p.A.

via De Gasperi, 50

20862 Arcore (MB), ITALY

ES Español

Declaración de conformidad

Denominación del producto
POP UP BASSINET

Código de identificación del producto
IN20*

Normativas de referencia (origen)

EN 1888-1:2018+A1:2022

EN 1466:2023

EN 71-2:2020

EN 71-3: 2019+A1:2021

Regolamento (CE) N.

1907/2006 - All. XVII pt 16, 17, 43, 51, 52, 68, 78 (REACH)

ASTM F2194-13 16 CFR

1218, ASTM F833-21 16 CFR

1227, 15 USC 1278a & 2057c, SOR/2016-152.

Declaración de conformidad

PegPerego S.p.A. declara bajo su responsabilidad que el artículo en objeto ha sido sometido a pruebas de ensayo internas y ha sido homologado según las normativas vigentes en laboratorios exteriores e independientes.

Fecha y lugar de expedición

Arcore, Octubre de 2024

PegPerego S.p.A.

via De Gasperi, 50

20862 Arcore (MB), ITALY

Peg Perego S.p.A.

VIA DE GASPERI 50 20862 ARCORE MB ITALIA
tel. 0039-039-60881 - Servizio Post Vendita/After Sale: tel. 0039-039-6088213

Peg Perego U.S.A.

Inc. 3625 INDEPENDENCE DRIVE FORT WAYNE INDIANA 46808
Call us toll free: 1-800-671-1701

Peg Perego CANADA Inc.

585 GRANITE COURT PICKERING ONTARIO CANADA L1W3K1
Call us toll free: 1-800-661-5050

www.pegperego.com

FI002402I376

Tutti i diritti di proprietà intellettuale relativi ai contenuti di questo manuale d'istruzione appartengono a Peg Perego S.p.A. e sono tutelati dalle leggi vigenti.

All of the intellectual property rights for the contents of this instruction manual belong to Peg Perego S.p.A. and are protected by the laws in force.



Adresses sur quefairedemesdechets.fr

pop-up bassinet

Peg Perego