



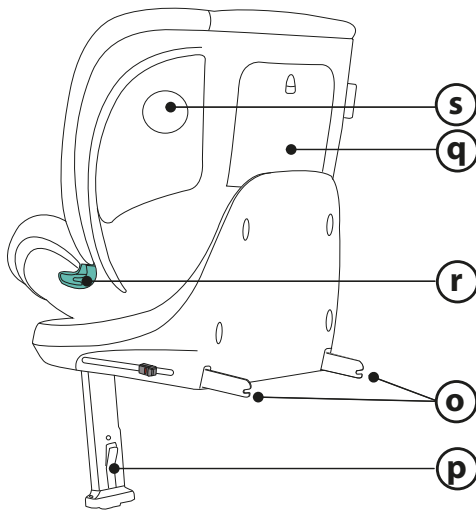
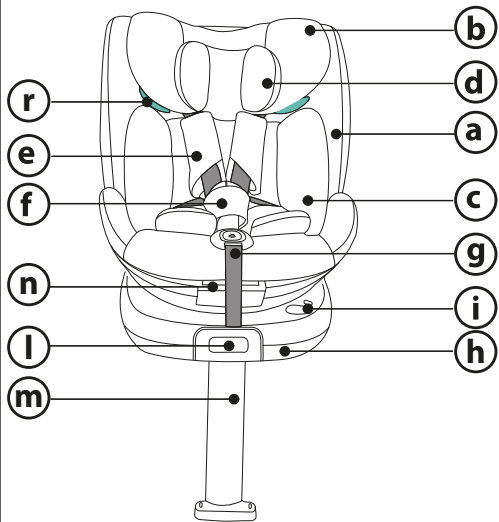
Primo Viaggio 360 Evo

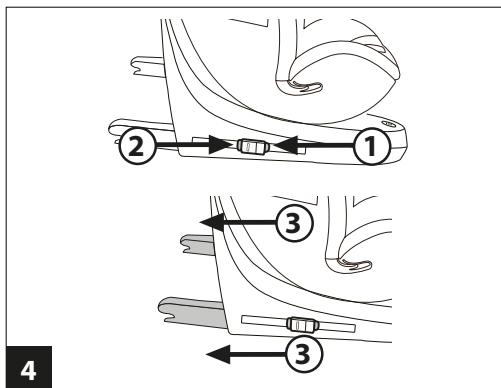
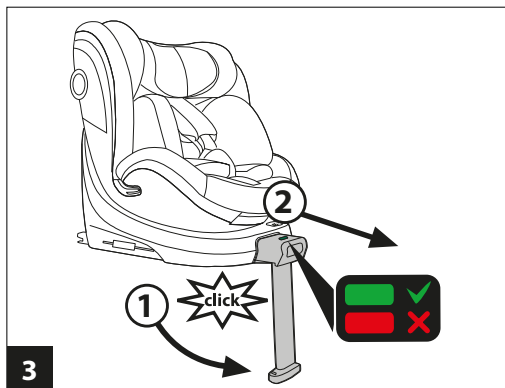
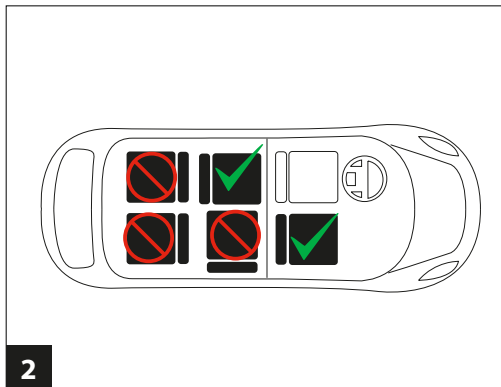


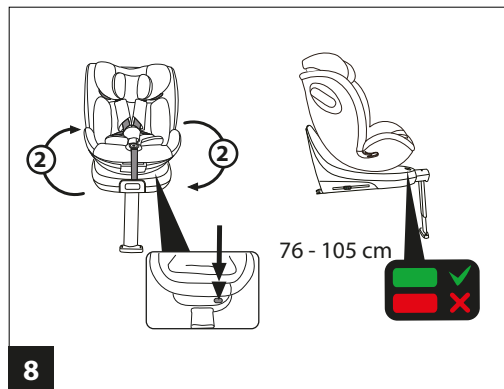
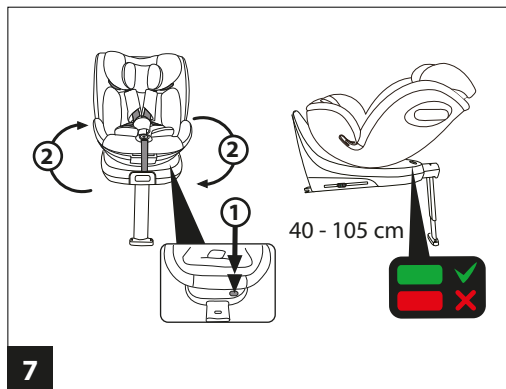
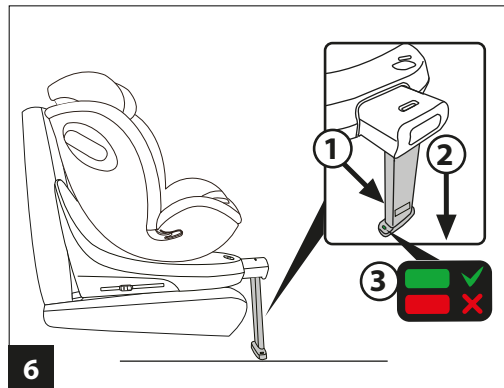
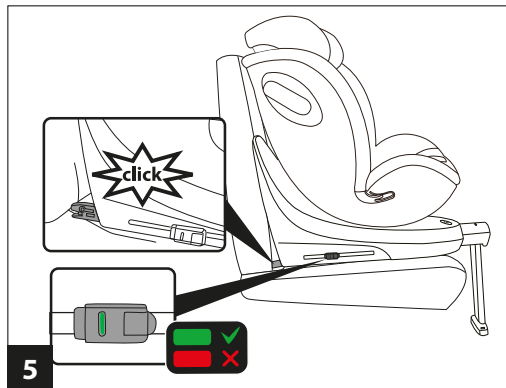
IT Istruzioni d'uso
EN Instructions for use
FR Notice d'emploi
DE Gebrauchsanleitung
ES Instrucciones de uso
BR-PT Instruções para uso
NL Gebruiksaanwijzing
RO Instrucțiuni de utilizare
BG Инструкции за употреба
CZ Návod na použití
SK Návod na použitie
HU Használati útmutató
SL Navodila za uporabo
RU Инструкции по пользованию
TR Kullanım kılavuzu
HR/SRB/MNE/BiH Upute za uporabu
PL Instrukcja obsługi
UA Інструкція з використання
EL Οδηγίες χρήσεως

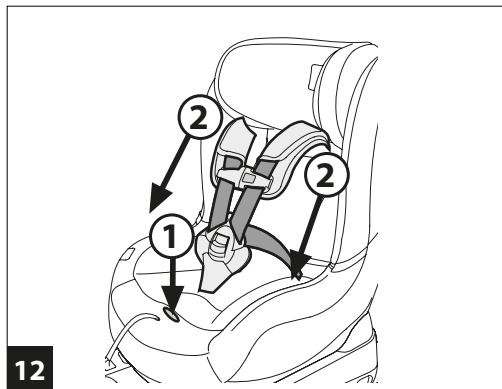
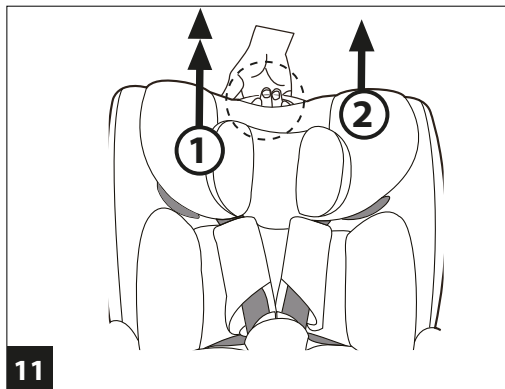
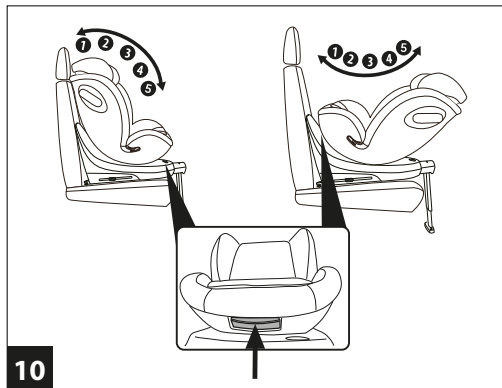
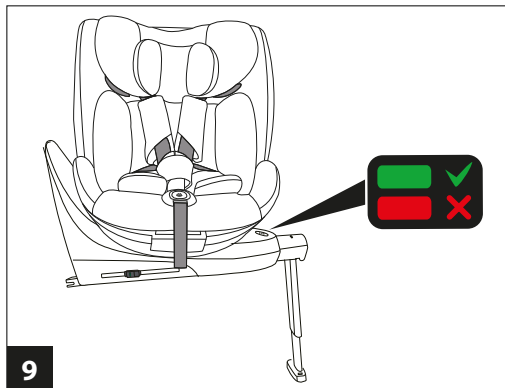
AR: تعليمات الاستخدام
FA: دستورالعمل‌های استفاده

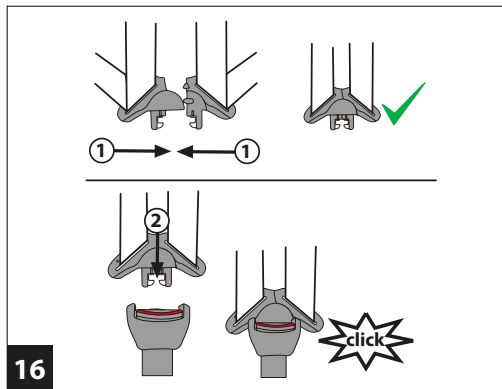
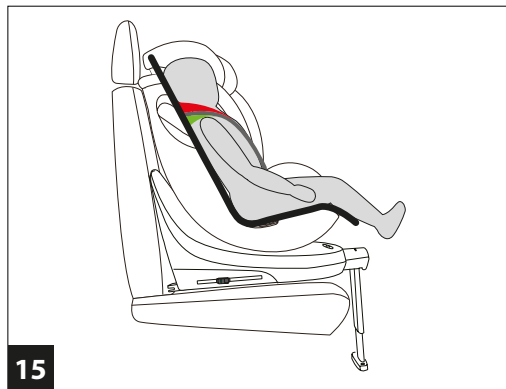
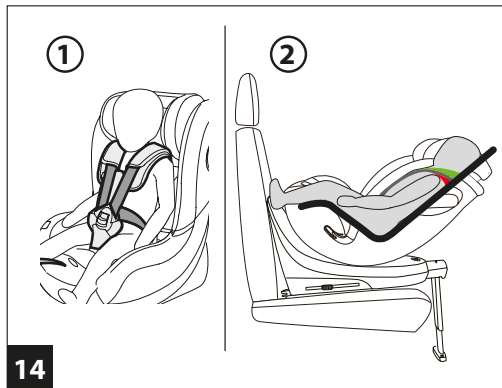
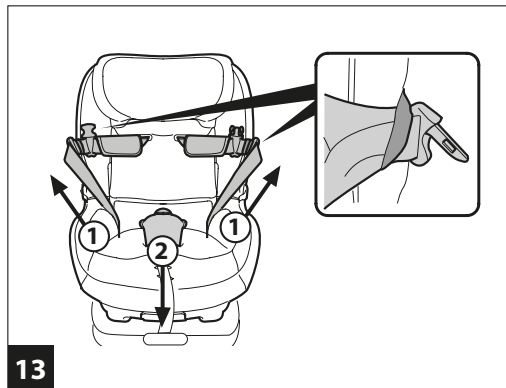
PRODUCT OVERVIEW

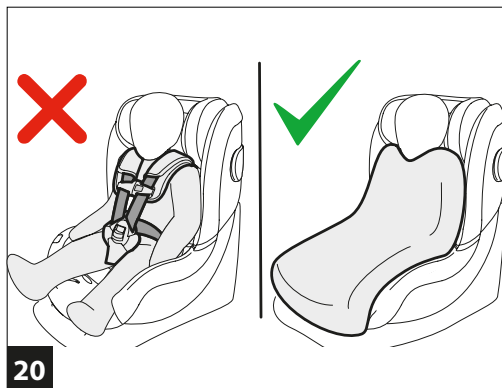
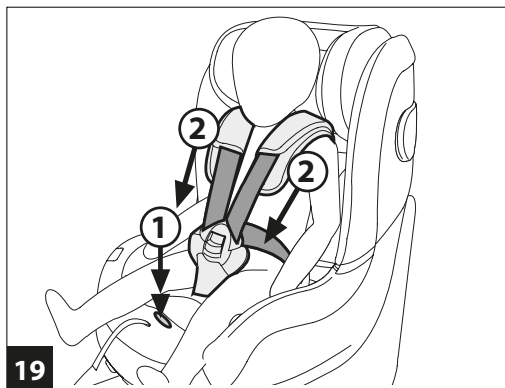
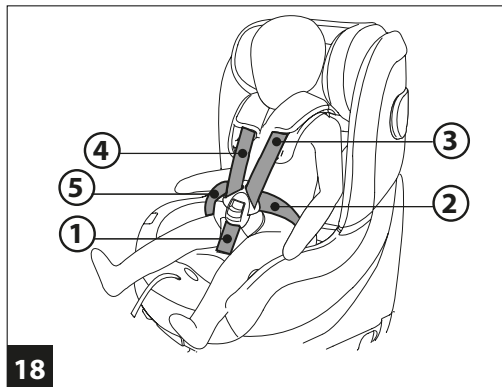
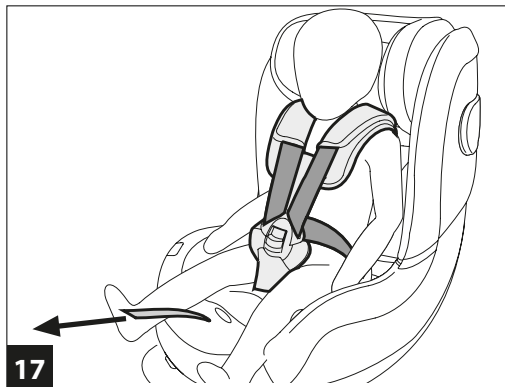


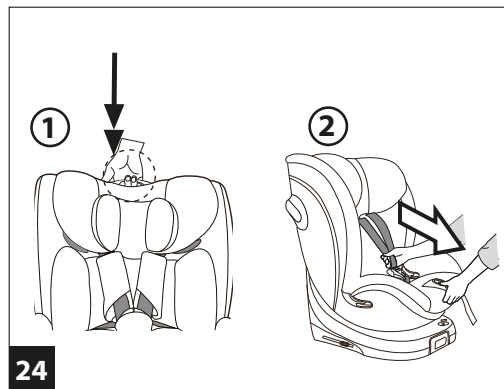
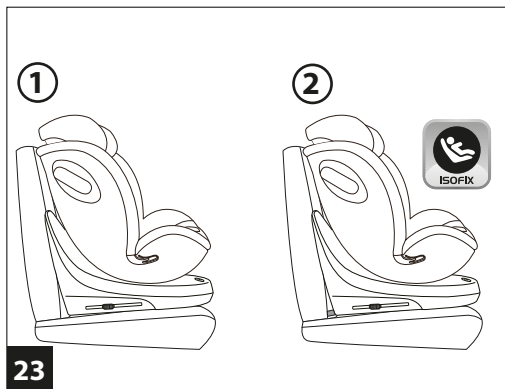
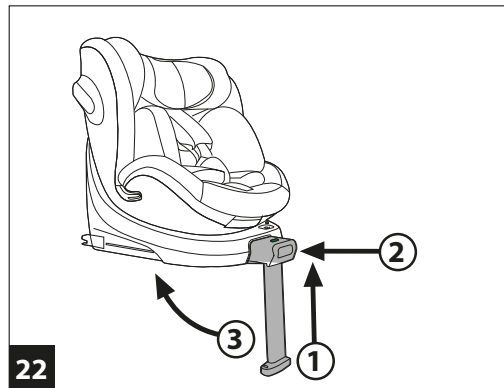
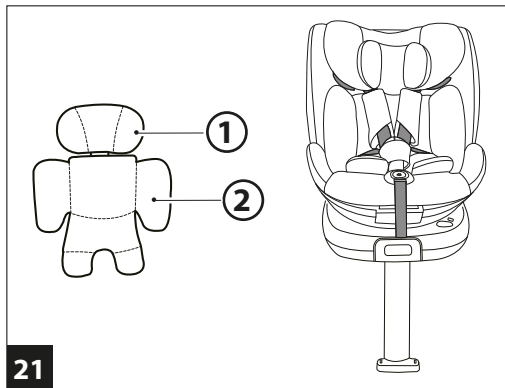


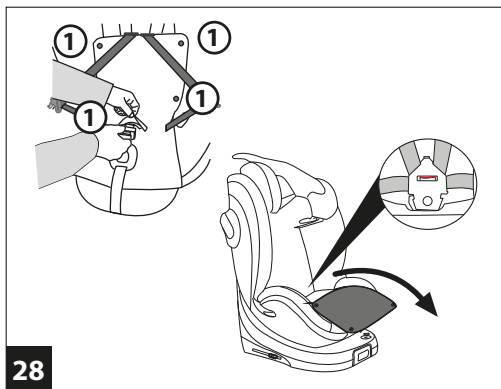
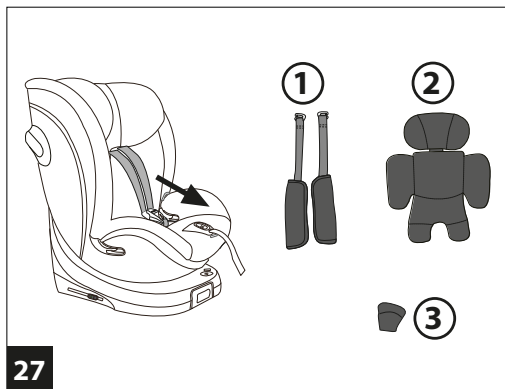
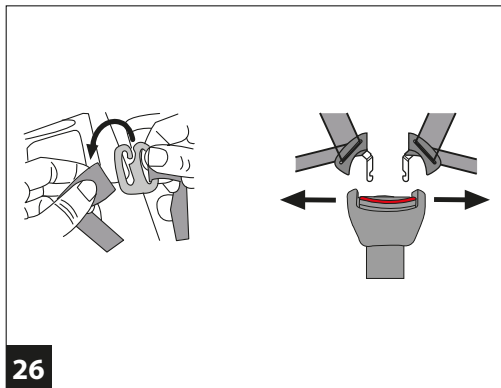
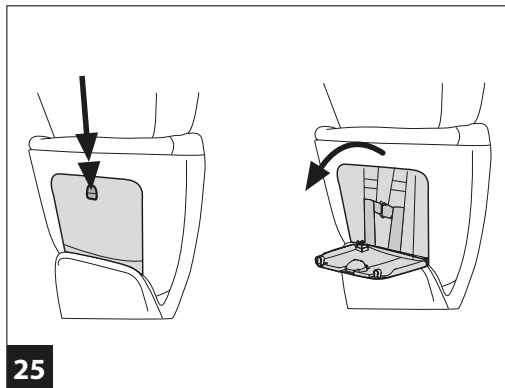


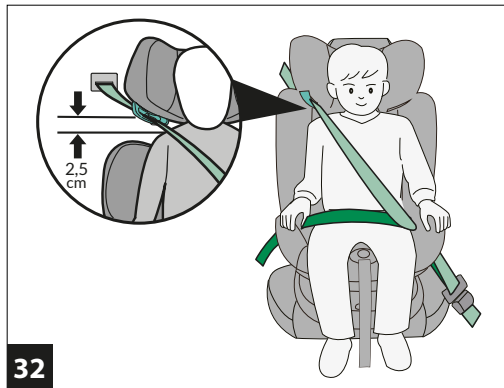
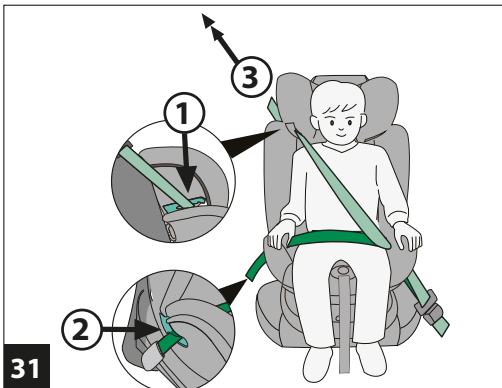
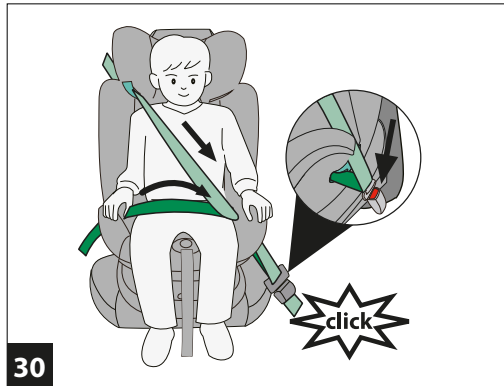
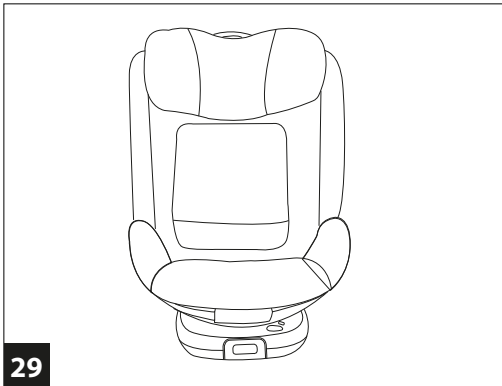


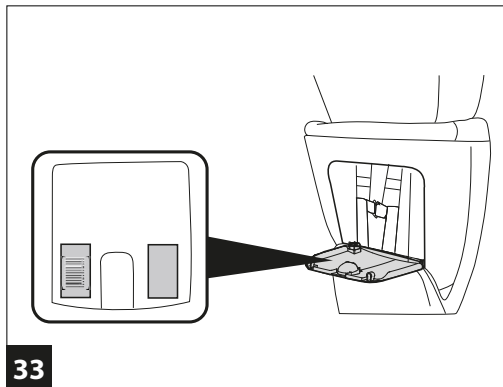












33

IT Italiano

Grazie per aver scelto un prodotto Peg Perego.

- Seggiolino auto adatto a bambini di statura compresa tra 40 e 105 cm ed il cui peso massimo è di 18 kg. Questo seggiolino auto è un "i-Size Enhanced Child Restraint System". È approvato in base al Regolamento UN No. 129, adatto ai sedili delle autovetture indicati come i-Size compatibili nel libretto di uso e manutenzione del costruttore del veicolo.
- Con cinture integrali questo seggiolino auto si utilizza in senso opposto al senso di marcia per bambini di statura compresa tra 40 e 105 cm.
- Con cinture integrali questo seggiolino auto si utilizza in senso di marcia per bambini di statura compresa tra 76 e 105 cm.

- **IMPORTANTE: NON UTILIZZARE IN SENSO DI MARCIA SE IL BAMBINO NON HA COMPIUTO 15 MESI** (fare riferimento al manuale d'uso del seggiolino).
- Quando utilizzato in senso opposto al senso di marcia, non installare questo seggiolino auto su sedili passeggero dotati di airbag attivi. Disattivare l'airbag prima dell'installazione del seggiolino auto. L'uso di questo seggiolino auto su sedili dotati di airbag attivi può provocare lesioni gravi o morte in caso di incidente.
- Booster seat adatto a bambini di statura compresa tra 100 e 150 cm ed il cui peso massimo è di 36 kg. Questo seggiolino auto è un "i-Size booster seat Enhanced Child Restraint System". È approvato in base al Regolamento UN No. 129, per essere usato principalmente sui sedili delle autovetture indicati come i-Size compatibili nel libretto di uso e manutenzione del costruttore del veicolo.
- Con le cinture del veicolo, questo seggiolino auto si utilizza in senso di marcia per bambini di statura compresa tra 100 e 150 cm.
- In caso di dubbi rivolgersi al costruttore del dispositivo di ritenuta o al rivenditore. Per maggiori informazioni rivolgersi all'Ufficio Assistenza di Peg Perego scrivendo a: assistenza@pegperego.com.
- Il seggiolino può essere fissato su veicoli dotati di posizioni omologate come posizioni ISOFIX (per dettagli si veda il manuale d'uso), in base alla categoria del sedile del bambino e alla struttura.
- Il seggiolino auto può essere utilizzato solo su veicoli approvati, dotati di cintura a tre punti, omologati secondo il regolamento UN/ECE R16 o normative equivalenti.

⚠ ATTENZIONE

- Assicurarsi che la cintura addominale sia il più bassa possibile per ritenere adeguatamente il bacino.
- Leggere attentamente le istruzioni prima dell'uso e conservarle nell'apposita sede per riutilizzarle in futuro.

La mancata scrupolosa osservanza delle istruzioni di installazione del seggiolino auto potrebbe comportare dei rischi per il vostro bambino.

- Le operazioni di montaggio e di installazione devono essere effettuate da adulti.
- In vettura, utilizzare sempre il seggiolino auto. Se la vettura è in movimento, non togliere mai il bambino dal seggiolino auto.
- Non lasciare il bambino incustodito in auto anche per brevi periodi. La temperatura dell'abitacolo può cambiare in modo repentino e diventare pericolosa per il bambino all'interno.
- Installare questo seggiolino auto solo su sedili rivolti nel normale senso di marcia. Nel caso di sedili girevoli o riposizionabili posizionare il sedile della vettura in senso di marcia.
- Prestare attenzione che il seggiolino auto non rimanga bloccato da una parte mobile del sedile o da una portiera
- Seguire scrupolosamente le istruzioni per una corretta installazione; non utilizzare metodologie di installazione diverse da quelle indicate, pericolo di distacco dal sedile.
- Utilizzare sempre il cinturino di sicurezza o la cintura del veicolo quando si usa questo seggiolino auto
- Regolare l'altezza e la tensione del cinturino verificando che sia aderente al corpo del bambino senza stringere troppo; verificare che il cinturino di sicurezza non sia attorcigliato e che il bambino non sganci la fibbia da solo.
- Il seggiolino auto non sostituisce il lettino, se il bambino ha bisogno di dormire è importante metterlo sdraiato.
- Non utilizzare il seggiolino auto se presenta rotture o pezzi mancanti o se è stato sottoposto a sollecitazioni violente in un incidente perchè potrebbe avere subito danni strutturali non visibili ma estremamente pericolosi.
- Non utilizzare il seggiolino auto senza il rivestimento di tessuto, tale rivestimento non può essere sostituito da uno non approvato dal costruttore in quanto costituisce

parte integrante del seggiolino e della sicurezza.

- Non rimuovere o cambiare la parte bianca in polistirolo sotto la confezione e nel poggiatesta in quanto costituisce parte integrante della sicurezza.
- Non lasciare il seggiolino auto nella vettura sotto l'esposizione del sole, alcune parti potrebbero essersi surriscaldate e nuocere alla pelle delicata del bambino, controllare prima di collocare il bambino.
- Non effettuare modifiche al prodotto.
- Non staccare le etichette adesive e cucite; potrebbero rendere il prodotto non conforme ai sensi di norma.
- Per eventuali riparazioni, sostituzioni di pezzi e informazioni sul prodotto, contattare il servizio assistenza post-vendita. Le varie informazioni sono all'ultima pagina di questo manuale.
- Non utilizzare accessori che non siano approvati dal costruttore o dalle competenti autorità.
- Se il prodotto è di seconda mano, verificate che sia un modello di recente costruzione, sia corredato da istruzioni e sia funzionante in tutte le sue parti. Un prodotto obsoleto potrebbe essere non conforme a causa del naturale invecchiamento dei materiali e del rinnovamento delle normative. In caso di dubbi, contattate il centro assistenza dell'azienda produttrice.
- Prestare attenzione che dentro l'abitacolo non ci siano bagagli o oggetti liberi e non assicurati adeguatamente. In caso di incidente potrebbero ferire gli occupanti.

Componenti dell'articolo

Verificare il contenuto presente nell'imballo e in caso di reclamo contattare il Servizio Assistenza postvendita.

Il seggiolino auto è composto da:

a: seduta

b: poggiatesta

c: cuscino riduttore seduta

d: cuscino riduttore testa

e: imbottitura spallacci
f: imbottitura spartigambe
g: nastro di regolazione
h: base
i: pulsante rotazione seduta
l: pulsante struttura gamba
m: gamba di supporto
n: maniglia regolazione bascula
o: connettori isofix
p: pulsante regolazione gamba
q: sportello accesso cinture
r: passaggi cintura auto
s: kinetic pods

UTILIZZO PER BAMBINI DA 40 A 105 cm

Come installare il seggiolino auto

- 1 Verificare dove sono posizionati i ganci Isofix e i loghi Isofix o i-Size sui sedili della propria auto .
- 2 Installare questo seggiolino auto solo su sedili rivolti nel normale senso di marcia. Nel caso di sedili girevoli o riposizionabili posizionare il sedile della vettura in senso di marcia .
- 3 Ruotare il piede di supporto (1) ed estrarre la struttura di attacco della gamba fino al click (2). L' indicatore di posizione diventa verde .
- 4 Allungare gli attacchi Isofix della base: premere le levette di sicurezza (1) e i pulsanti (2) tirando i connettori verso l' esterno (3) completamente. I connettori sono bloccati e pronti all' aggancio .
- 5 Appoggiare il seggiolino sul sedile della vettura, agganciare ai connettori isofix e spingere finché possibile.
IMPORTANTE: i due indicatori posti sul fianco della base da rossi diventano verdi per indicare il corretto aggancio.
IMPORTANTE: ad operazione completata muovere la base per verificare l'effettivo aggancio di entrambi gli attacchi Isofix .

6 Regolare l'altezza del piede di supporto premendo il pulsante posto dietro alla gamba fino a toccare il pavimento dell'auto.

IMPORTANTE: i due indicatori posti sul piede di supporto da rossi diventano verdi per indicare il corretto aggancio.

IMPORTANTE: assicurarsi che la gamba sia posizionata verticalmente e il piede ben appoggiato al pavimento dell'auto, anche se la base dovesse risultare leggermente sollevata dal sedile.

IMPORTANTE: nel caso di vani portaoggetti situati sul fondo vettura, nell'area di contatto del piede di supporto, aprire il coperchio del vano e fare appoggiare il piede di supporto sul fondo.

Funzionalità del seggiolino auto

- 7 Il seggiolino è dotato di seduta girevole: per ruotare la seduta premere il pulsante come in figura (1) e contemporaneamente ruotare la seduta (2).
IMPORTANTE: utilizzare in senso opposto alla marcia per bambini da 40 a 105 cm di statura L' indicatore di posizione è verde.
- 8 A partire da 76 cm di statura e fino a 105 cm il seggiolino può essere utilizzato in senso di marcia. L' indicatore di posizione è verde.
IMPORTANTE: non utilizzare in questa direzione prima dei 15 mesi d'età del bambino.
- 9 Per agevolare l'introduzione del bambino, premere il pulsante e ruotare la seduta di 90°, l'indicatore in prossimità del pulsante segnerà il colore rosso.
IMPORTANTE: non utilizzare il seggiolino in questa posizione durante la marcia del veicolo.
- 10 Per regolare l'inclinazione del seggiolino premere la maniglia posta sotto al seggiolino auto. E' possibile regolare la seduta in 5 posizioni in entrambi i sensi di marcia .
- 11 Per seguire la crescita del bambino è necessario regolare

l'altezza del poggiatesta in rapporto all'altezza del bambino. E' possibile regolarlo in più posizioni. Per passare da una posizione bassa ad una più alta: tirare la leva posta in alto al centro del poggiatesta verso l'alto (1) e contemporaneamente sollevare il poggiatesta (2). Per passare da una posizione alta ad una più bassa: tirare la leva posta in alto al centro del poggiatesta verso l'alto e contemporaneamente spingere il poggiatesta verso il basso, fino alla posizione desiderata. Ad operazione eseguita muovere leggermente il poggiatesta per verificare che sia correttamente agganciato

Come allacciare il bambino

- 12 Il seggiolino utilizza un sistema di cinture a 5 punti per proteggere il bambino. Prima di posizionare il bambino sul seggiolino: agire sul pulsante centrale di rilascio (1) e tirare i cinturini allentando le cinture(2). Non tirare gli spillacci.
- 13 Agganciare le fibbie agli elastici laterali (1) e tirare lo spartigambe verso il fronte del seggiolino (2) per fare spazio al bambino. Assicurarsi che l'area di seduta sia libera .
- 14 Posizionare il bambino e sistemare i cinturini di sicurezza sulle spalle e in vita (1). Per i bambini posizionati in senso opposto alla marcia, l'altezza corretta dei cinturini di sicurezza è quando il cinturino è posizionato all'altezza della spalla oppure al di sopra (area verde) (2).
- 15 Per i bambini posizionati in senso di marcia, l'altezza corretta dei cinturini di sicurezza è quando il cinturino è posizionato all'altezza della spalla oppure al di sotto (area verde).
- 16 Agganciare i cinturini di sicurezza sovrapponendo le due fibbie (1) e inserendo la fibbia del cinturino spartigambe fino al click (2).
- 17 Stringere le cinture tirando verso di sé il laccetto di regolazione centrale facendo attenzione che aderiscano

bene al corpo del bambino.

ATTENZIONE: non stringere troppo le cinture di sicurezza del bambino, lasciare un minimo di gioco .

- 18 Ad operazione ultimata controllare la corretta tensione delle cinture in ogni punto (1-2-3-4-5). Controllare che gli spillacci siano ben aderenti al corpo.
- 19 Per allentare la tensione dei cinturini, infilare il dito nell'asola della seduta (1), tenere premuto il tasto metallico e con l'altra mano tirare i cinturini (2). Non tirare gli spillacci.
- 20 Importante! In inverno non allacciare il bambino sul seggiolino dell'auto indossando abiti ingombranti o posizionando coperte tra il corpo e le cinture di sicurezza. Ciò potrebbe causare uno scorretto posizionamento dei cinturini di sicurezza che potrebbe avere gravi conseguenze in caso di collisione .
Per garantire una maggiore protezione dagli agenti atmosferici, utilizza una coperta calzata esternamente.
- 21 Questo seggiolino è dotato di Dual Stage Cushion, un sistema composto da 2 cuscini indipendenti, in grado di accogliere bambini anche molto piccoli.
1: riduttore poggiatesta;
2: cuscinetto riduttore per la seduta
Utilizzare Dual Stage Cushion per bambini di statura compresa tra 40 e 75 cm.

UTILIZZO PER BAMBINI DA 100 A 150 cm Come installare il seggiolino auto

- 22 Ritirare il piede di supporto nel fodero (1), spingere la struttura nella base (2) e ripiegare il piede di supporto sotto la base (3). Se il seggiolino è già installato in auto, è necessario sganciare il seggiolino dal sedile vettura per compiere questa operazione
- 23 Appoggiare il seggiolino auto sul sedile vettura (1). In alternativa, fissare il seggiolino auto utilizzando i connettori isofix come illustrato in precedenza. L'utilizzo

dei connettori isofix aumenta la stabilità del seggiolino nei viaggi (2).

ATTENZIONE: si raccomanda di fissare sempre il seggiolino in auto con i ganci isofix, anche quando non utilizzato. Infatti in caso di incidente potrebbe risultare pericoloso se libero di muoversi nell'abitacolo.

Come nascondere le cinture integrali

- 24 Per bambini da 100 a 150 cm il seggiolino auto si utilizza senza le cinture integrali, che devono essere riposizionate all'interno del seggiolino auto stesso. Abbassare il poggiatesta fino ad essere a filo con la scocca (1) e tirare le cinture di sicurezza (2).
- 25 Aprire lo sportello situato dietro la scocca del seggiolino, localizzando il piccolo gancio di metallo che trattiene gli spillacci delle cinture.
- 26 Aprire il gancio del cinturino degli spillacci e la fibbia delle cinture di sicurezza.
- 27 Rimuovere dal prodotto gli spillacci (1), il Dual Stage Cushion (2) e la protezione dello spartigambe del seggiolino (dotata di velcro - 3).
- 28 Sganciare i bottoni della parte alta della seduta imbottita (1), far passare il cinturino dall'asola ed accedere al vano centrale posto sul fondo della seduta. Riporre il cinturino nel vano e richiudere la confezione.
- 29 Al termine delle operazioni il sedile si presenta come in figura.

Come assicurare il bambino

- 30 Far passare la cintura di sicurezza dell'auto, come in figura. Agganciare la cintura di sicurezza dell'auto, fino al click. Posizionare i due rami della cintura come in figura.
- 31 Per completare l'aggancio in auto far passare la cintura dai passanti spalla posizionati sul poggiatesta: infilare la cintura fra passante e poggiatesta (1) fino al comodo

scorrimento della stessa nell'asola del passante (2).

IMPORTANTE: se la cintura rimane lenta tenderla sopra il passante (3). Fare attenzione che rimanga sempre tesa e non attorcigliata.

- 32 **IMPORTANTE:** la giusta posizione delle cinture e quella in cui le spalle del bambino sono poste leggermente sotto al punto di passaggio delle cinture, come in figura.

Identificazione prodotto

- 33 All'interno dello sportello del vano posteriore sono presenti l'etichetta di omologazione e l'etichetta con le seguenti informazioni: nome del prodotto, data di produzione e numerazione seriale dello stesso. Queste informazioni sono indispensabili in caso di reclamo.

The Original Accessory Peg Perego

Gli accessori Peg Perego sono stati concepiti come utile e pratico supporto per semplificare la vita dei genitori. Scopri tutti gli accessori dedicati al tuo prodotto Peg Perego su www.pegperego.com

Pulizia del prodotto

- Il vostro prodotto necessita un minimo di manutenzione. Le operazioni di pulizia e manutenzione devono essere effettuate solo da adulti.
- Si raccomanda di tenere pulite tutte le parti in movimento.
- Periodicamente pulire le parti in plastica con un panno umido, non usare solventi o altri prodotti simili.
- Spazzolare le parti in tessuto per allontanare la polvere.
- Non pulire il dispositivo di assorbimento d'urto in polistirolo con solventi o altri prodotti simili.
- Proteggere il prodotto da agenti atmosferici, acqua, pioggia o neve; l'esposizione continua e prolungata al

sole potrebbe causare cambiamenti di colore in molti materiali.

- Conservare il prodotto in un posto asciutto.

Peg Perego S.p.A.

Peg Perego SpA è un'azienda con sistema di gestione qualità certificato da TÜV Italia Srl, in accordo alla norma ISO 9001. Peg Perego potrà apportare in qualunque momento modifiche ai modelli descritti in questa pubblicazione, per ragioni di natura tecnica o commerciale.

Servizio assistenza Peg Perego

Se fortuitamente parti del modello venissero perse o danneggiate, usare solo pezzi di ricambio originali Peg Perego. Per eventuali riparazioni, sostituzioni, informazioni sui prodotti, vendita di ricambi originali e accessori, contatta il Servizio Assistenza Peg Perego indicando, qualora fosse presente, il numero seriale del prodotto.

tel. 0039/039/60.88.213

numero verde: 800/147.414

e-mail customer.service@pegperego.com

sito internet www.pegperego.com

Tutti i diritti di proprietà intellettuale relativi ai contenuti di questo manuale d'istruzione appartengono a Peg Perego S.p.A. e sono tutelati dalle leggi vigenti.

EN_English

Thank you for choosing a Peg Perego product.

- Car seat suitable for children between 40 and 105 cm in height, with a maximum weight of 18 kg. This car seat is an "i-Size Enhanced Child Restraint System". It is UN Regulation No. 129 approved, suitable for vehicle seats described as i-Size compatible in the owner manual (provided by the vehicle manufacturer).
- With full harness, this car seat is used rear-facing for children between 40 and 105 cm in height.
- With full harness, this car seat is used forward-facing for children between 76 and 105 cm in height.
- IMPORTANT: DO NOT USE FORWARD FACING IF THE CHILD IS LESS THAN 15 MONTHS OLD (please read the car seat's instructions manual).
- When used in rear-facing position, do not fit this car seat onto passenger seats which have active airbags. Deactivate the airbag before fitting the car seat. Using this car seat on seats with active airbags may cause serious injury or death in the event of an accident.
- Booster suitable for children between 100 and 150 cm in height, with a maximum weight of 36 kg. This car seat is an "i-Size booster seat Enhanced Child Restraint System". It is UN Regulation No. 129 approved for use mainly on vehicle seats described as i-Size compatible in the owner manual (provided by the vehicle manufacturer).
- Using the vehicle's seat belts, this car seat is used forward-facing for children between 100 and 150 cm in height.
- If in doubt, contact the restraint system manufacturer or retailer. For more information, please contact the Peg Perego Assistance Department by writing to: assistenza@pegperego.com.
- The car seat can be fitted onto vehicles with ISOFIX-rated positions (for more details, please refer to the user manual), depending on the child seat category and

structure.

- The car seat can only be used in approved cars, fitted with a 3-point seat belt, approved in accordance with standard UN/ECER16 or equivalent regulations.

⚠ WARNING

- Ensure that lap strap worn low down so that the pelvis is firmly engaged.
- Read the instructions carefully before use and keep them for future reference. Failure to thoroughly follow the instructions for the installation of the car seat could put your child at serious risk.
- The assembly and installation operations must be carried out by adults.
- Always use a car seat when in the car. Never remove the child from the car seat when the vehicle is in motion.
- Never leave your child unattended in the car, not even for short periods. The temperature inside the vehicle may change very rapidly and become dangerous for the child inside.
- Install this car seat only on seats facing the normal direction of travel. If the vehicle has rotating or repositionable seats, position the seat so it faces the direction of travel.
- Check that the child car seat is not blocked by a moving part of the seat or a door.
- Scrupulously follow installation instructions; do not use installation methods other than those recommended because they could cause the car seat to detach.
- Always use the safety harness or the vehicle seat belt when using this car seat.
- Adjust the height and tension of the harness ensuring that it is close-fitting to the child's body without constricting him/her too much. Check that the harness is not twisted and that the child cannot release it.
- The car seat is not a substitute for a cot; if the child needs to sleep, it is important to lie him/her down.
- Do not use the car seat if it is visibly damaged or there are

missing parts, or if it has been subjected to heavy impacts in an accident, because it might have suffered extremely dangerous structural damage that is not visible.

- Do not use the car seat without its fabric cover; this must not be replaced with one not approved by the manufacturer since it is an integral part of the car seat and the safety system.
- Do not remove or replace the polystyrene white part under the seat and in the headrest, as it is essential for safety purposes.
- Do not leave the car seat in the car if exposed to direct sunlight, because some parts could overheat and cause injuries to the delicate skin of your child. Verify that the seat is not too hot before seating your child.
- Do not alter the product.
- Do not remove the adhesive and stitched labels since this might make the product not compliant with legal requirements.
- For any repairs, replacement parts and information about the product, contact the after-sales assistance service. Contact information is provided on the last page of this manual.
- Do not use accessories that have not been approved by the manufacturer or by the competent authorities.
- If your product is second-hand, check it is a recently built model, it comes with instructions and that all parts are working correctly. An obsolete product may not be compliant as a result of the normal aging of materials and new laws coming into force. If in doubt, contact the manufacturer's support centre.
- Make sure there are no loose or unsecured luggage items or other objects in the vehicle. They could injure the vehicle's occupants in the event of an accident.

Components of the product

Inspect the content of the package and contact Customer Care if any items are missing. The child car seat includes:

- a: seat
- b: headrest
- c: booster cushion
- d: headrest reducer
- e: shoulder strap padding
- f: crotch strap padding
- g: adjustment strap
- h: base
- i: seat rotation button
- l: leg structure button
- m: support leg
- n: basculating adjustment handle
- o: isofix connectors
- p: leg adjustment button
- q: belt access door
- r: car belt router
- s: kinetic pods

USE FOR CHILDREN 40 TO 105 cm IN HEIGHT

How to install the car seat

- 1 Check the location of Isofix connectors and Isofix or I-Size logos on the seats in your vehicle.
- 2 Install this car seat only on seats facing the normal direction of travel. If the vehicle has rotating or repositionable seats, position the seat so it faces the direction of travel.
- 3 Rotate the support foot (1) and extract the attachment body until it clicks (2). The position indicator turns green.
- 4 Extend the base's Isofix connectors: press the security levers (1) and buttons (2), pulling the connectors outwards, all the way (3). The connectors are blocked and ready for connection.
- 5 Place the car seat on the vehicle seat, attach it to the isofix connectors and push until possible.
IMPORTANT: the two indicators on the side of the base will turn from red to green to show that it has been

connected correctly.

IMPORTANT: after completing the operation, try moving the base to verify that both Isofix connectors have been connected correctly.

- 6 Adjust the height of the support foot by pressing the button behind the leg, until it touches the car floor.
IMPORTANT: the two indicators on the support foot will turn from red to green to show that it has been connected correctly.
IMPORTANT: make sure that the leg is in a vertical position and the foot is resting on the vehicle floor, even if the base is slight raised from the seat.
IMPORTANT: if there is a storage compartment in the floor of your vehicle in the area where the support foot is resting, open the compartment lid and rest the foot on the base of the compartment.

Functions of the car seat

- 7 The car seat has a swivel seat: to rotate the seat, press the button as shown in the figure (1) and, at the same time, rotate the seat (2).
IMPORTANT: use rear-facing for children between 40 and 105 cm in height. The position indicator is green.
- 8 When the child is between 76 and 105 cm in height, the seat can be used in forward facing position. The position indicator is green.
IMPORTANT: do not use in this position if the child is less than 15 months old.
- 9 To place the child in the seat more easily, press the button and rotate the seat by 90°; the indicator near the button will turn red.
IMPORTANT: do not use the car seat in this position when the car is moving.
- 10 To adjust the car seat's reclining angle, press the handle under the car seat. The seat can be adjusted in 5 positions (both forward and rear facing).
- 11 The headrest must be adjusted to match the child's height as the child grows. There are several positions. To

switch from a low to a higher position: pull the lever in the upper central part of the head rest (1) upwards and, at the same time, lift the headrest (2).

To switch from a high position to a lower one: pull the lever in the upper central part of the headrest upwards and, at the same time, push the headrest down to the desired position. When you have finished, move the headrest slightly to check it is properly locked into place.

How to fasten your child in the car seat

- 12 The car seat has a 5-point harness to protect your child. Before putting your child in the seat: press the central release button (1) and loosen the harness by pulling the waist straps (2). Do not pull the shoulder straps.
- 13 Fasten the buckles on the side elastics (1) and pull the crotch strap towards the front of the seat (2), to make room for your child. Check the seat area is free.
- 14 Place the child in the car seat and arrange the harness over the child's shoulders and waist (1). For children seated rear-facing, the correct height of the harness is when the strap is at or above shoulder height (green area) (2).
- 15 For children seated forward-facing, the correct height of the harness is when the strap is at or below shoulder height (green area).
- 16 Lock the harness by overlapping the buckle tongues (1) and inserting them into the buckle of the crotch strap until they click into place (2).
- 17 Tighten the harness by pulling the central adjustment strap towards you, ensuring the harness is resting firmly against the child's body.
CAUTION: do not over-tighten the straps, and ensure you leave a little slack.
- 18 When you have completed the fastening operation, check the tension in each part of the harness is correct (1-2-3-4-5). Check the shoulder pads are resting firmly on your child's body.
- 19 To loosen the harness, insert a finger through the seat opening (1), keep the metal button pressed, and with the

other hand pull on the waist straps (2). Do not pull the shoulder straps.

- 20 Important! In winter, do not strap the child into the car seat wearing bulky clothing and do not place blankets between the child's body and the harness. This could cause the incorrect positioning of the safety harness, with serious consequences in the event of a collision. Place a blanket on top of your child to protect them from the weather.
- 21 This car seat features the Dual Stage Cushion, a system composed of 2 separate cushions for even the smallest babies.
1: headrest reducer;
2: reducer cushion for the seat.
Use the Dual Stage Cushion for children between 40 and 75 cm in height.

USE FOR CHILDREN 100 TO 150 cm IN HEIGHT

How to install the car seat

- 22 Push the support foot back into the case (1), push the body into the base (2) and fold the support foot under the base (3). If the car seat has already been installed in the vehicle, the car seat must be disconnected from the vehicle seat for this operation.
- 23 Place the car seat on the vehicle seat (1). Alternatively, fix the car seat using the isofix connectors as explained above. Using the isofix connectors increases the car seat's stability while travelling (2).
WARNING: the car seat should always be attached with isofix connectors, even when not in use. If not secured, it could move and cause injury in the event of an accident.

How to conceal the full harness

- 24 Children who are between 100 and 150 cm in height do not need to use the car seat's safety harness, which must be placed in the car seat itself. Lower the headrest until

- it is at the same level of the body (1) and pull the safety harness (2).
- 25 Open the door at the back of the car seat body and find the small metal hook that links the harness shoulder straps.
 - 26 Release the hook of the shoulder straps and the buckle of the safety harness.
 - 27 Remove the shoulder strap padding (1), the Dual Stage Cushion (2) and the car seat's crotch padding (it has Velcro - 3).
 - 28 Unfasten the buttons from the top part of the padded seat (1), slip the strap through the opening and access the central compartment on the bottom of the seat. Place the harness in the compartment and close it.
 - 29 When you have finished, the car seat will look like the one in the picture.

How to secure your child

- 30 Secure your child with the car safety belt as shown in the figure. Fasten the seat belt, ensuring that it clicks into place. Position the two sections of the belt as shown in the figure.
- 31 To finish, slide the belt through the belt router on the head rest: insert the belt between the belt router and head rest (1) until it slides easily in the strap slot (2).
IMPORTANT: if the belt is loose, tighten it through the belt router (3). Make sure the belt is always taut and not twisted.
- 32 **IMPORTANT:** the safety belts are correctly positioned if the child's shoulders are slightly below the point the safety belts pass through the seat, as shown in the figure.

Product identification

- 33 Inside the back compartment, you can find the approval label and the label with the following information: product name, production date and serial number. This information is essential in the event of a claim.

The Original Accessory Peg Perego

Peg Perego accessories are designed as a useful, practical means of simplifying the lives of parents. Discover all your

product's accessories on www.pegperego.com

Product cleaning

- This product requires minimal maintenance. Cleaning and maintenance must only be carried out by adults.
- It is advisable to keep all the moving parts clean.
- Clean the plastic parts periodically with a damp cloth. Do not use solvents or similar substances.
- Brush the fabric parts to remove dust.
- Do not clean the polystyrene shock absorbing device with solvents or other similar products.
- Protect the product from atmospheric agents: humidity, rain or snow. Extended exposure to sunshine can cause colour changes in many materials.
- Store the product in a dry environment.

Peg Perego S.p.A.

Peg Perego SpA adopts a quality management system certified by TÜV Italia Srl in accordance with the ISO 9001 standard. Peg Perego can make changes at any time to the models described in this publication for technical or commercial reasons.

Peg Perego after-sales service

If any parts of the item get lost or damaged, only use genuine Peg Perego spare parts. For any repairs, replacements, information on the products and sales of genuine spare parts and accessories, contact the Peg Perego Assistance Service and state the serial number of the product, if present.

tel. 0039/039/60.88.213

e-mail customer.service@pegperego.com

website www.pegperego.com

All intellectual property rights on the contents of this manual are property of Peg Perego S.p.A. and are protected by the laws in force.

Merci d'avoir choisi un produit Peg Perego.

- Siège-auto adapté aux enfants mesurant entre 40 et 105 cm et dont le poids maximal est de 18 kg. Ce siège-auto est un « i-Size Enhanced Child Restraint System ». Il est approuvé conforme au Règlement UN N° 129, adapté aux sièges des automobiles, indiqués i-Size compatibles dans la notice d'utilisation et d'entretien du constructeur du véhicule.
- Avec un harnais intégral, ce siège-auto s'utilise dos à la route pour les enfants mesurant entre 40 et 105 cm.
- Avec un harnais intégral, ce siège-auto s'utilise face à la route pour les enfants mesurant entre 76 et 105 cm.
- **IMPORTANT : NE PAS UTILISER DANS LE SENS DE LA MARCHÉ SI L'ENFANT N'A PAS 15 MOIS RÉVOLUS** (se référer au manuel d'utilisation du siège-auto).
- Lorsqu'il est utilisé dos à la route, ne pas installer ce siège-auto sur des sièges passager équipés d'airbags actifs. Désactiver l'airbag avant d'installer le siège-auto. L'utilisation de ce siège-auto sur des sièges équipés d'airbags actifs peut provoquer des blessures graves voire mortelles en cas d'accident.
- Rehausseur adapté aux enfants mesurant entre 100 et 150 cm et dont le poids maximal est de 36 kg. Ce siège-auto est un « i-Size booster seat Enhanced Child Restraint System ». Il est approuvé conforme au Règlement UN N° 129, pour être utilisé principalement sur les sièges des automobiles, indiqués i-Size compatibles dans la notice d'utilisation et d'entretien du constructeur du véhicule.
- Avec les ceintures du véhicule, ce siège-auto doit être utilisé face à la route pour les enfants mesurant entre 100 et 150 cm.
- En cas de doute, s'adresser au fabricant du dispositif de retenue ou au revendeur. Pour plus d'informations, s'adresser au Service Assistance de Peg Perego en

écrivant à : assistenza@pegperego.com.

- Le siège-auto peut être fixé sur des véhicules dotés de positions homologuées comme positions ISOFIX (pour plus de détails, voir le manuel d'instructions), en fonction de la catégorie du siège de l'enfant et de la structure.
- Le siège-auto ne doit être utilisé que sur des véhicules approuvés, équipés de ceintures de sécurité à trois points homologués conformément au règlement UN/ECR R16 ou toute norme équivalente.

AVERTISSEMENT

- Veiller à ce que la ceinture abdominale soit aussi basse que possible pour retenir correctement le bassin.
- Lire attentivement les instructions avant toute utilisation et les conserver à l'endroit prévu à cet effet afin de pouvoir s'y référer en cas de besoin. Le non-respect des instructions d'installation du siège-auto pourrait faire courir des risques à l'enfant.
- Les opérations de montage et d'installation doivent être effectuées par des adultes.
- En voiture, toujours utiliser le siège-auto. Si la voiture est en mouvement, ne jamais sortir l'enfant du siège-auto.
- Ne jamais laisser l'enfant sans surveillance en voiture, même pour de courtes périodes. La température de l'habitacle peut soudainement changer et devenir dangereuse pour l'enfant situé à l'intérieur.
- N'installer ce siège-auto que sur des sièges orientés dans le sens normal de la marche. En cas de sièges pivotants ou repositionnables, positionner le siège de la voiture dans le sens de la marche.
- Veiller à ce que le siège-auto ne reste pas bloqué par une partie mobile du siège ou une portière.
- Suivre scrupuleusement les instructions pour une installation correcte. Ne pas utiliser de systèmes d'installation différents de ceux indiqués ; le siège-auto pourrait se décrocher du siège de la voiture.
- Toujours utiliser le harnais ou la ceinture de sécurité du véhicule quand on utilise ce siège-auto.

- Régler la hauteur et la tension du harnais en vérifiant qu'il adhère au corps de l'enfant sans trop le serrer ; s'assurer que le harnais n'est pas vrillé et que l'enfant ne détache pas la boucle tout seul.
- Le siège-auto ne remplace pas un lit pour enfant. Si l'enfant a besoin de dormir, il est important de l'allonger.
- Ne pas utiliser le siège-auto s'il est cassé ou si des pièces manquent ou s'il a fait l'objet de sollicitations violentes lors d'un accident car il pourrait avoir subi des dommages structuraux non visibles mais extrêmement dangereux.
- Ne pas utiliser le siège-auto sans sa housse en tissu ; cette housse ne peut pas être remplacée par une autre non agréée par le constructeur car elle fait partie intégrante du siège-auto et de la sécurité.
- Ne pas enlever ou modifier la partie blanche en polystyrène sous l'emballage et dans l'appuie-tête car elle fait partie intégrante de la sécurité.
- Ne pas laisser le siège-auto dans le véhicule exposé au soleil ; certaines parties pourraient chauffer et brûler la peau délicate de l'enfant. Vérifier le siège-auto avant d'y installer l'enfant.
- Ne pas modifier le produit.
- Ne pas détacher les étiquettes adhésives et cousues ; cela pourrait rendre le produit non conforme à la réglementation.
- Pour d'éventuelles réparations, remplacement de pièces et informations sur le produit, contacter le service après-vente. Toutes les informations utiles se trouvent à la dernière page de ce manuel.
- Ne pas utiliser d'accessoires non agréés par le constructeur ou les autorités compétentes.
- Si le produit est d'occasion, vérifiez qu'il s'agit d'un modèle de construction récente, accompagné des instructions et fonctionnel dans son intégralité. Un produit obsolète pourrait ne pas être conforme en raison du vieillissement naturel des matériaux et du renouvellement des réglementations. En cas de doute, contactez le centre d'assistance du fabricant.

- Veiller à ce qu'à l'intérieur de l'habitacle il n'y ait pas de bagages ou d'objets libres qui ne soient pas fixés correctement. En cas d'accident, ils pourraient blesser les occupants.

Composants de l'article

Vérifier le contenu de l'emballage. Pour toute réclamation, contacter le Service après-vente.

Le siège-auto est composé des éléments suivants :

- a : assise
- b : appuie-tête
- c : coussin réducteur d'assise
- d : coussin réducteur de tête
- e : rembourrage des épaulières
- f : rembourrage de la sangle d'entrejambe
- g : sangle de réglage
- h : base
- i : bouton de rotation de l'assise
- l : bouton de la structure de la jambe
- m : jambe de force
- n : poignée de réglage du basculement
- o : crochets isofix
- p : bouton de réglage de la jambe
- q : volet d'accès aux sangles
- r : passages de la ceinture de la voiture
- s : kinetic pods

UTILISATION POUR LES ENFANTS MESURANT DE 40 À 105 CM Comment installer le siège-auto

- 1 Vérifier l'endroit où sont positionnés les crochets Isofix et les logos Isofix ou I-Size sur les sièges du véhicule.
- 2 N'installer ce siège-auto que sur des sièges orientés dans le sens normal de la marche. En cas de sièges pivotants ou repositionnables, positionner le siège de la voiture dans le sens de la marche.
- 3 Tourner la jambe de force (1) et sortir la structure de

fixation de la jambe jusqu'au déclit (2). L'indicateur de position devient vert.

- 4 Allonger les accroches Isofix de la base : appuyer sur les leviers de sécurité (1) et les boutons (2) en tirant les crochets entièrement vers l'extérieur (3). Les crochets sont bloqués et prêts à être attachés.

- 5 Poser le siège-auto sur le siège de la voiture, fixer les crochets Isofix et pousser au maximum.

IMPORTANT : les deux indicateurs situés sur le côté de la base deviennent verts pour indiquer une fixation correcte.

IMPORTANT : quand l'opération est terminée, bouger la base pour vérifier que les deux accroches Isofix sont bien fixées.

- 6 Régler la hauteur de la jambe de force en appuyant sur le bouton situé derrière la jambe, jusqu'à ce qu'elle touche le plancher de la voiture.

IMPORTANT : les deux indicateurs situés sur la jambe de force deviennent verts pour indiquer une fixation correcte.

IMPORTANT : s'assurer que la jambe est positionnée à la verticale et que l'extrémité repose bien sur le plancher de la voiture, même si la base se retrouve légèrement soulevée du siège.

IMPORTANT : si des compartiments de rangement sont situés dans la partie inférieure de la voiture, dans la zone de contact de la jambe de force, ouvrir le couvercle du compartiment et faire en sorte que la jambe de force repose sur la partie inférieure.

Fonctionnement du siège-auto

- 7 Le siège-auto est muni d'une assise pivotante : pour faire tourner l'assise, appuyer sur le bouton comme cela est montré sur la figure (1) et faire tourner l'assise (2) simultanément.

IMPORTANT : utiliser dos à la route pour les enfants mesurant de 40 à 105 cm. L'indicateur de position est vert.

- 8 Pour les enfants mesurant à partir de 76 cm et jusqu'à

105 cm, le siège-auto peut être utilisé face à la route. L'indicateur de position est vert.

IMPORTANT : ne pas utiliser dans ce sens tant que l'enfant n'a pas 15 mois révolus.

- 9 Pour installer plus facilement l'enfant, appuyer sur le bouton et faire pivoter l'assise de 90°, l'indicateur de proximité du bouton sera rouge.

IMPORTANT : ne pas utiliser le siège-auto dans cette position lorsque le véhicule est en mouvement.

- 10 Pour régler l'inclinaison du siège-auto, appuyer sur la poignée située sous le siège-auto. Il est possible de régler l'assise sur 5 positions dans les deux sens de marche.

- 11 Pour suivre la croissance de l'enfant, il faut régler la hauteur de l'appuie-tête par rapport à la taille de l'enfant. Il peut être réglé sur plusieurs positions. Pour passer d'une position basse à une autre plus haute : tirer le levier placé en haut et au centre de l'appuie-tête vers le haut (1) et soulever simultanément l'appuie-tête (2).

Pour passer d'une position haute à une autre plus basse : tirer le levier placé en haut et au centre de l'appuie-tête vers le haut et simultanément pousser l'appuie-tête vers le bas, jusqu'à la position souhaitée. Une fois l'opération effectuée, bouger légèrement l'appuie-tête pour vérifier qu'il est correctement fixé.

Comment attacher l'enfant

- 12 Le siège-auto utilise un système de harnais à 5 points pour protéger l'enfant. Avant de positionner l'enfant sur le siège-auto : appuyer sur le bouton central de déblocage (1) et tirer sur les sangles du harnais en les desserrant (2). Ne pas tirer sur les épaulières.
- 13 Accrocher les boucles sur les élastiques latéraux (1) et tirer la sangle d'entrejambe vers l'avant du siège-auto (2) pour laisser de la place à l'enfant. S'assurer que l'assise soit libre.
- 14 Installer l'enfant et placer les sangles du harnais au niveau des épaules et à la taille (1). Pour les enfants installés dos à la route, les sangles du harnais sont positionnées à la bonne hauteur lorsque la sangle du harnais se trouve à la

- hauteur de l'épaule ou au-dessus (zone verte) (2).
- 15 Pour les enfants installés face à la route, les sangles du harnais sont positionnées à la bonne hauteur lorsque la sangle du harnais se trouve à la hauteur de l'épaule ou en dessous (zone verte).
 - 16 Attacher le harnais de sécurité en superposant les deux boucles (1) et en introduisant la boucle de la sangle d'entrejambe jusqu'au dé clic (2).
 - 17 Serrer les sangles en tirant vers soi le lacet de réglage central, en veillant à ce qu'elles adhèrent parfaitement au corps de l'enfant.
AVERTISSEMENT : ne pas trop serrer le harnais de l'enfant, laisser un minimum de jeu.
 - 18 Au terme de l'opération, contrôler si la tension des sangles est correcte dans tous les points (1-2-3-4-5). Contrôler si les épaulières adhèrent parfaitement au corps.
 - 19 Pour desserrer les sangles, passer le doigt dans l'ouverture de l'assise (1), maintenir la touche métallique appuyée et tirer les sangles de l'autre main (2). Ne pas tirer sur les épaulières.
 - 20 Important ! L'hiver, ne pas attacher l'enfant sur le siège-auto de la voiture en lui mettant des vêtements volumineux ou en positionnant des couvertures entre le corps et le harnais. Cela pourrait provoquer un mauvais positionnement du harnais et pourrait se traduire par des conséquences graves en cas de collision.
Pour garantir une plus grande protection contre les agents atmosphériques, utiliser une couverture placée à l'extérieur.
 - 21 Ce siège-auto est équipé d'un Dual Stage Cushion, un système formé de 2 coussins indépendants, en mesure d'accueillir les enfants même très petits.
1 : réducteur appuie-tête ;
2 : coussin réducteur pour l'assise
Utiliser Dual Stage Cushion pour les enfants mesurant entre 40 et 75 cm.

UTILISATION POUR LES ENFANTS MESURANT DE 100 À 150 CM Comment installer le siège-auto

- 22 Rentrer la jambe de force dans son logement (1), pousser la structure dans la base (2) et replier la jambe de force sous la base (3). Si le siège-auto est déjà installé dans la voiture, il faut décrocher le siège-auto du siège du véhicule pour effectuer cette opération.
- 23 Poser le siège-auto sur le siège de la voiture (1).
En alternative, fixer le siège-auto en utilisant les crochets Isofix comme cela a été montré auparavant. L'utilisation des crochets Isofix augmente la stabilité du siège-auto pendant les voyages (2).
AVERTISSEMENT : il est recommandé de toujours fixer le siège-auto avec les boucles Isofix, même lorsqu'il n'est pas utilisé. En effet, en cas d'accident il pourrait représenter un danger s'il est libre de bouger dans l'habitacle.

Comment cacher le harnais intégral

- 24 Pour les enfants mesurant de 100 à 150 cm, le siège-auto est utilisé sans le harnais intégral, qui doit être rangé à l'intérieur du siège-auto. Baisser l'appuie-tête jusqu'à ce qu'il soit au niveau de la coque (1) et tirer sur les sangles du harnais (2).
- 25 Ouvrir le volet situé derrière la coque du siège-auto, en localisant le petit crochet métallique qui retient les épaulières des sangles.
- 26 Ouvrir le crochet de la sangle des épaulières et la boucle des sangles du harnais.
- 27 Retirer les épaulières (1), le Dual Stage Cushion (2) et la protection de la sangle d'entrejambe du siège-auto (munie de velcro - 3).
- 28 Détacher les boutons de la partie haute de l'assise rembourrée (1), faire passer la sangle par l'ouverture et accéder au compartiment central situé au fond de l'assise. Ranger le harnais dans le compartiment et refermer le volet.
- 29 Au terme des opérations, le siège apparaît tel que le

montre la figure.

Comment attacher l'enfant

- 30 Faire passer la ceinture de sécurité du véhicule, comme indiqué sur la figure. Accrocher la ceinture de sécurité de la voiture, jusqu'au dé clic. Positionner les deux morceaux de la ceinture comme le montre la figure.
- 31 Pour finir d'attacher l'enfant dans la voiture, faire passer la ceinture par les passants d'épaule positionnés sur l'appuie-tête : enfiler la ceinture entre le passant et l'appuie-tête (1) jusqu'à ce qu'elle coulisse facilement dans l'ouverture du passant (2).
IMPORTANT : si la ceinture n'est pas tendue, la tendre au-dessus du passant (3). Veiller à ce qu'elle reste toujours tendue et pas vrillée.
- 32 **IMPORTANT** : la position correcte des ceintures est lorsque les épaules de l'enfant sont placées légèrement en dessous du point de passage des ceintures, comme illustré sur la figure.

Identification du produit

- 33 À l'intérieur du volet de l'espace postérieur, se trouve l'étiquette d'homologation et l'étiquette contenant les informations suivantes :
nom du produit, date de fabrication et numéro de série du produit.
Ces informations sont indispensables en cas de réclamation.

The Original Accessory Peg Perego

Les accessoires Peg Perego ont été conçus en tant que support utile et pratique pour simplifier la vie des parents. Découvrez tous les accessoires consacrés à votre produit Peg Perego sur le site www.pegperego.com.

Nettoyage du produit

- Ce produit requiert un entretien minimum. Les opérations de nettoyage et d'entretien doivent être effectuées uniquement par des adultes.

- Il est recommandé de garder bien propres toutes les parties en mouvement.
- Nettoyer périodiquement les parties en plastique avec un linge humide ; ne pas utiliser de solvants ou tout produit similaire.
- Brosser les éléments en tissu pour chasser la poussière.
- Ne pas nettoyer le dispositif d'absorption des chocs en polystyrène avec des solvants ou autres produits similaires.
- Protéger le produit des agents atmosphériques (eau, pluie ou neige) ; une exposition continue et prolongée au soleil peut provoquer la décoloration de nombreux matériaux.
- Conserver le produit dans un endroit sec.

Peg Perego S.p.A.

Peg Perego SpA adopte un système de gestion de la qualité certifié par TÜV Italia Srl conformément à la norme ISO 9001. Peg Perego se réserve le droit de procéder à tout moment à des modifications sur les modèles décrits dans cet ouvrage, pour des raisons de nature technique ou commerciale.

Service d'assistance Peg Perego

En cas de perte de pièces ou de rupture de l'une d'elles, utiliser exclusivement des pièces de rechange originales Peg Perego. Pour toute réparation, remplacement, informations sur les produits, vente de pièces détachées d'origine et accessoires, contactez le service après-vente Peg Perego en indiquant, si présent, le numéro de série du produit.

tél. 0039/039/60.88.213

Numéro vert pour le SAV en France 0800910994

e-mail customer.service@pegperego.com

site Internet www.pegperego.com

Tous les droits de propriété intellectuelle relatifs au contenu de ce manuel appartiennent à Peg Perego SpA et sont protégés par la loi.

DE_Deutsch

Vielen Dank, dass Sie sich für ein Produkt von Peg Perego entschieden haben.

- Autokindersitz, geeignet für Kinder mit einer Größe von 40 bis 105 cm und einem Höchstgewicht von 18 kg. Dieser Autokindersitz ist ein „i-Size Enhanced Child Restraint System“. Er ist auf der Grundlage der Regelung UN No. 129 für Autositze zugelassen, die laut der Herstellerangabe in der Bedienungs- und Wartungsanleitung des Fahrzeugs mit i-Size kompatibel sind.
- Der Kindersitz mit eigenen Gurten wird für Kinder mit einer Größe von 40 bis 105 cm entgegen der Fahrtrichtung eingebaut.
- Der Kindersitz mit eigenen Gurten wird für Kinder mit einer Größe von 76 bis 105 cm in Fahrtrichtung eingebaut.
- **WICHTIG: NICHT IN FAHRRICHTUNG VERWENDEN, WENN DAS KIND UNTER 15 MONATEN ALT IST** (siehe Gebrauchsanweisung des Kindersitzes).
- Wenn dieser Autokindersitz entgegen der Fahrtrichtung eingebaut ist, darf er nicht Fahrzeugsitzen mit eingeschaltetem Airbag installiert werden. Vor der Installation des Autokindersitzes muss der Airbag ausgeschaltet werden. Die Verwendung dieses Autokindersitzes auf mit eingeschaltetem Airbag ausgestatteten Sitzen kann bei einem Unfall zu schweren Verletzungen oder zum Tod führen.
- Booster Seat, geeignet für Kinder mit einer Größe von 100 bis 150 cm und einem Höchstgewicht von 36 kg. Dieser Autokindersitz ist ein „i-Size Booster Seat Enhanced Child Restraint System“. Er ist auf der Grundlage der Regelung UN No. 129 hauptsächlich für Autositze zugelassen, die laut der Herstellerangabe in der Bedienungs- und Wartungsanleitung des Fahrzeugs mit i-Size kompatibel sind.

- Der Kindersitz wird mit den Sicherheitsgurten des Autos für Kinder mit einer Größe von 100 bis 150 cm in Fahrtrichtung eingebaut.
- Im Zweifelsfall wenden Sie sich bitte an den Hersteller des Rückhaltesystems oder den Händler. Wenn Sie weitere Informationen wünschen, kontaktieren Sie den Kundenservice von Peg Perego per E-Mail an: assistenza@pegperego.com.
- Der Kindersitz kann in mit ISOFIX ausgestatteten Fahrzeugen je nach Kategorie des Kindersitzes und der Größe des Kindes befestigt werden (weitere Details siehe Bedienungsanleitung).
- Der Autokindersitz darf nur auf genehmigten Fahrzeugen verwendet werden, die mit 3-Punkt-Sicherheitsgurt und eine Zulassung gemäß Bestimmung UN/ECE R16 oder nach gleichwertigen Bestimmungen besitzen.

WARNUNG

- Achten Sie darauf, dass der Beckengurt so niedrig wie möglich sitzt, um das Becken ausreichend zurückhalten zu können.
- Vor Gebrauch die Gebrauchsanleitungen genau durchlesen und sie zum späteren Gebrauch im dafür vorgesehenen Fach aufbewahren. Werden die Installationsanweisungen des Autokindersitzes nicht streng befolgt, könnte dies Risiken für Ihr Kind mit sich bringen.
- Die Montage und die Installation muss von Erwachsenen ausgeführt werden.
- Im Fahrzeug immer den Autokindersitz verwenden. Das Kind nie bei fahrendem Fahrzeug aus dem Autokindersitz heben.
- Das Kind auch für kurze Zeit nicht unbeaufsichtigt im Auto lassen. Die Temperatur im Fahrzeuginnenraum kann sich schlagartig ändern und gefährlich für das Kind werden.
- Diesen Autokindersitz nur auf Fahrzeugsitzen installieren, die normal in Fahrtrichtung eingebaut sind. Bei drehbaren

Fahrzeugsitzen diese in Fahrtrichtung einstellen.

- Darauf achten, dass der Autokindersitz nicht durch einen beweglichen Teil des Sitzes oder eine Fahrzeugtür blockiert wird.
- Die beschriebenen Installationsmethoden verwenden, um einen richtigen Einbau zu gewährleisten. Keine anderen als die beschriebenen Installationsmethoden verwenden, da der Sitz sich sonst lösen könnte.
- Bei Gebrauch immer den Sicherheitsgurt des Autokindersitzes beziehungsweise des Fahrzeugs verwenden.
- Die Höhe und die Spannung der Kindersitzgurte einstellen. Dabei kontrollieren, dass sie am Körper des Kindes anliegen, ohne ihn einzuengen. Sicherstellen, dass der Sicherheitsgurt nicht verwickelt ist und dass das Kind die Gurtschnalle nicht selbständig lösen kann.
- Der Autokindersitz eignet sich nicht als Ersatz für das Kinderbett. Braucht das Kind Schlaf, muss es hingelegt werden.
- Den Autokindersitz nicht verwenden, wenn Brüche vorliegen oder Teile fehlen oder sollte dieser bei einem Unfall heftigen Beanspruchungen ausgesetzt gewesen sein, da er versteckte, aber extrem gefährliche strukturelle Schäden davongetragen haben könnte.
- Den Autokindersitz nicht ohne den Stoffbezug verwenden. Dieser Bezug darf nicht durch einen nicht vom Hersteller genehmigten Bezug ersetzt werden, da er integrierender Teil des Sitzes und der Sicherheitsgarantie ist.
- Den unter dem Produkt und in der Kopfstütze befindlichen weißen Styroporanteil nicht entfernen oder austauschen, da dieser wichtiger Bestandteil der Sicherheitsgarantie ist.
- Lassen Sie den Autokindersitz nicht unter direkter Sonneneinstrahlung im Fahrzeug, da einige Teile überhitzt werden können und der empfindlichen Kinderhaut schaden könnten. Überprüfen Sie dies, bevor Sie das Kind in den Autokindersitz setzen.
- Keine Änderungen an dem Produkt vornehmen.

- Die Aufkleber oder Aufnäher nicht ablösen, da dadurch das Produkt nicht mehr normgerecht sein könnte.
- Wegen eventueller Reparaturen, zum Ersetzen von Teilen und wegen Informationen zum Produkt wenden Sie sich bitte an den Kundendienst. Die verschiedenen Informationen befinden sich auf der letzten Seite dieser Anleitung.
- Kein Zubehör verwenden, das nicht vom Hersteller oder den zuständigen Behörden genehmigt ist.
- Wenn das Produkt gebraucht gekauft wurde, überprüfen Sie, ob es ein neueres Modell ist, ob alle Gebrauchsinformationen dabei liegen und ob alle seine Teile richtig funktionieren. Ein veraltetes Produkt entspricht aufgrund normaler Ermüdungserscheinungen des Materials möglicherweise nicht mehr den Prüfbestimmungen. Kontaktieren Sie im Zweifelsfall den Kundendienst des Herstellers.
- Darauf achten, dass sich im Fahrzeuginnenraum keine ungesicherten Gepäckstücke oder lose Gegenstände befinden. Diese könnten bei einem Unfall die Insassen verletzen.

Bauteile des Artikels

Den Inhalt der Verpackung überprüfen und bei Reklamationen den Kundendienst kontaktieren. Der Autokindersitz besteht aus:

- a: sitzfläche
- b: kopfstütze
- c: sitzverkleinerer
- d: sitzverkleinerer kopfstütze
- e: polsterung schultergurte
- f: polsterung schrittgurt
- g: zugband einstellung
- h: basis
- i: knopf sitzdrehung
- l: knopf stellstütze
- m: stellstütze
- n: einstellgriff

- o: isofix-befestigung
- p: einstellknopf stellstütze
- q: klappe der gurtabdeckung
- r: führungen der sicherheitsgurte
- s: kinetic pods

VERWENDUNG FÜR KINDER MIT EINER GRÖSSE VON 40 BIS 105 cm

So bauen Sie den Autokindersitz ein

- 1 Nachsehen, wo sich im eigenen Auto die Isofix bzw. i-Size-Befestigungen befinden.
- 2 Diesen Autokindersitz nur auf Fahrzeugsitzen installieren, die normal in Fahrtrichtung eingebaut sind. Bei drehbaren Fahrzeugsitzen diese in Fahrtrichtung einstellen.
- 3 Fuß der Stellstütze (1) drehen und Stütze bis zum Klicken herausziehen (2). Das Sichtfenster an der Befestigung wird grün.
- 4 Die Isofix-Befestigungen an der Basis ausziehen: Dazu die Sicherheitshebel (1) und die Knöpfe (2) drücken und die Befestigungen (3) vollständig herausziehen. Die Befestigungen rasten ein und können den Autokindersitz aufnehmen.
- 5 Kindersitz auf den Autositz stellen und so fest wie möglich gegen die Isofix-Befestigungen drücken.
WICHTIG: Die beiden Anzeigefenster an den Seiten der Basis verändern sich von rot in grün, um die ordnungsgemäße Befestigung zu signalisieren.
WICHTIG: Nach dem Befestigen die Basis hin und her bewegen, um zu prüfen, ob sie auch wirklich fest in beiden Isofix-Befestigungen sitzt.
- 6 Höhe des Stellfußes durch drücken des Knopfes auf der Rückseite so weit herausziehen, bis er den Fahrzeugboden berührt.
WICHTIG: Die beiden Anzeigefenster an den Seiten des Stellfußes verändern sich von rot in grün, um die ordnungsgemäße Installation zu signalisieren.
WICHTIG: Vergewissern Sie sich, dass der Stellfuß vertikal herausgezogen ist und fest mit dem Fuß auf dem

Fahrzeugboden steht und zwar auch dann, wenn die Basis leicht vom Fahrzeugsitz abgehoben ist.

WICHTIG: Falls sich Staufächer am Fahrzeugboden befinden, mit denen der Stellfuß in Kontakt gerät, die Klappe des Staufachs öffnen, sodass der Stellfuß den Boden des Fachs berührt.

Funktionen des Autokindersitzes

- 7 Der Autokindersitz hat einen drehbaren Sitz: Um ihn zu drehen, den Knopf wie in der Abbildung (1) gezeigt drücken und den Sitz gleichzeitig drehen (2).
WICHTIG: Bei einer Größe des Kindes zwischen 40 und 105 cm den Kindersitz entgegen der Fahrtrichtung einbauen. Das Sichtfenster der Position wird grün.
- 8 Bei einer Größe zwischen 76 und 105 cm kann der Autokindersitz in Fahrtrichtung eingebaut werden. Das Sichtfenster der Position wird grün.
WICHTIG: Nicht in dieser Richtung einbauen, wenn das Kind noch keine 15 Monate alt ist.
- 9 Damit das Kind leichter in den Sitz gesetzt werden kann, auf den Knopf drücken und den Kindersitz um 90° drehen. Das Sichtfenster neben dem Knopf wird rot.
WICHTIG: Den Kindersitz während der Fahrt nicht in dieser Position gestellt lassen.
- 10 Auf den Griff unter dem Autokindersitz drücken, um die Neigung des Kindersitzes einzustellen. Der Kindersitz kann in beiden Fahrtrichtungen in fünf Positionen eingestellt werden.
- 11 Um sich dem Wachstum des Kindes anzupassen, muss die Höhe der Kopfstütze im Verhältnis zur Größe des Kindes angepasst werden. Diese kann auf verschiedene Stufen eingestellt werden. Um von einer niedrigen in eine höhere Stellung zu wechseln, den Hebel oben in der Mitte der Kopfstütze (1) und gleichzeitig die Kopfstütze nach oben (2) ziehen.
Um von einer höheren in eine niedrigere Stellung zu wechseln, den Hebel oben in der Mitte der Kopfstütze nach oben ziehen und gleichzeitig die Kopfstütze

bis in die gewünschte Position nach unten drücken. Anschließend die Kopfstütze leicht bewegen, um sicherzustellen, dass sie korrekt befestigt ist.

So schnallen Sie das Kind an

- 12 Der Autokindersitz verwendet ein System mit 5-Punkt-Sicherheitsgurten, um das Kind zu schützen. Bevor Sie das Kind in den Autokindersitz setzen: Auf den mittleren Knopf zum Lösen der Gurtspannung drücken (1) und die Gurte nach vorne ziehen (2). Nicht an den Schulterpolstern ziehen.
- 13 Die Schnallen an beiden Seiten in die elastischen Schlaufen (1) stecken und den Schrittgurt (2) zur Vorderseite des Autokindersitzes ziehen, damit das Kind in den Sitz gesetzt werden kann. Vergewissern Sie sich, dass die Sitzfläche frei ist.
- 14 Das Kind in den Autokindersitz setzen und die Sicherheitsgurte über den Schultern und in der Taille (1) anlegen. Wenn das Kind entgegen der Fahrtrichtung mitfährt, haben die Sicherheitsgurte auf Höhe der Schultern oder etwas darüber (grüner Bereich) die richtige Position (2).
- 15 Wenn das Kind in Fahrtrichtung mitfährt, haben die Sicherheitsgurte auf Höhe der Schultern oder etwas darunter (grüner Bereich) die richtige Position.
- 16 Die Sicherheitsgurte schließen, indem Sie beide Gurtzungen übereinander legen (1) und bis zum hörbaren Klick (2) in das Gurtschloss des Schrittgurtes einrasten lassen.
- 17 Die Gurte festziehen und den zentralen Spanngurt wie in der Abbildung zu sich ziehen, dabei darauf achten, dass die Sicherheitsgurte an jeder Stelle gut am Körper des Kindes anliegen.
WARNUNG: Die Sicherheitsgurte nicht zu fest anziehen, sondern ein wenig Spiel lassen.
- 18 Danach die Gurte an jeder Stelle auf die richtige Spannung überprüfen (1-2-3-4-5). Kontrollieren, dass die Schulterpolster gut am Körper anliegen.

- 19 Um die Spannung der Gurte zu lösen, den Finger in die Öse der Sitzfläche einführen (1), die Metalltaste gedrückt halten und mit der anderen Hand an den Gurten ziehen (2). Nicht an den Schulterpolstern ziehen.
- 20 Wichtig! Das Kind im Winter nicht mit dicker, einengender Kleidung im Autokindersitz anschnallen und keine Decke zwischen dem Körper des Kindes und den Sicherheitsgurten platzieren. Dies könnte dazu führen, dass die Sicherheitsgurte nicht richtig sitzen und bei einem Unfall zu schweren Verletzungen führen. Um einen besseren Kälteschutz zu gewährleisten, das angeschnallte Kind im Kindersitz mit einer anderen Decke zudecken.
- 21 Dieser Autokindersitz ist mit einem Dual Stage Cushion-System ausgestattet. Es besteht aus zwei einzelnen Kissen, die als Sitzverkleinerung dienen, sodass auch sehr kleine Kinder im Sitz befördert werden können.
1: Sitzverkleinerung Kopfstütze
2: Sitzverkleinerung Sitzfläche
Bei einer Größe zwischen 40 und 75 cm das Dual Stage Cushion einsetzen.

VERWENDUNG FÜR KINDER MIT EINER GRÖSSE VON 100 BIS 150 cm

So bauen Sie den Autokindersitz ein

- 22 Die Stellstütze wieder einfahren (1), das Bauteil in die Basis schieben (2) und die Stellstütze unter die Basis klappen (3). Wenn der Kindersitz bereits eingebaut ist, muss er zu diesem Zweck vom Autositz gelöst werden.
- 23 Den Kindersitz auf den Autositz stellen (1). Alternativ den Autokindersitz wie zuvor gezeigt mit den Isofix-Befestigungen des Autos befestigen. Die Verwendung der Isofix-Befestigungen erhöht die Stabilität des Kindersitzes während der Fahrt (2).
WARNUNG: Es wird empfohlen, den Autokindersitz auch bei Nichtgebrauch stets an den Isofix-Befestigungen befestigt zu lassen. Anderenfalls kann ein lockerer Kindersitz bei einem Unfall durch das Fahrzeug fliegen

und zu Verletzungen führen.

So können Sie die zum Kindersitz gehörigen Gurte verstecken

- 24 Wenn das Kind zwischen 100 und 150 cm groß ist, wird der Kindersitz ohne die dazugehörigen Gurte verwendet. Diese können dann in den Innenraum des Kindersitzes gezogen werden. Dazu die Kopfstütze ganz nach unten auf den Kindersitz drücken (1) und an den Sicherheitsgurten ziehen (2).
- 25 Die Klappe auf der Rückseite des Kindersitzes öffnen und nach dem kleinen Metallhaken suchen, der die Schultergurte zusammenhält.
- 26 Die Schlaufen der Schultergurte aus dem Haken ziehen und die Gurtschnalle öffnen.
- 27 Schulterpolster von den Gurten abziehen (1) und das Dual Stage Cushion (2) sowie das Polster des Schrittgurts (mit Klettstreifen - 3) abnehmen.
- 28 Die Druckknöpfe oben von der Sitzpolsterung lösen (1), den Sicherheitsgurt durch die Öse führen und auf das Fach an der Rückseite des Sitzes zugreifen. Die eigenen Gurte des Kindersitzes in das Fach führen und die Klappe wieder schließen.
- 29 Am Ende sollte der Kindersitz wie in der Abbildung gezeigt aussehen.

So wird das Kind angeschnallt

- 30 Den Sicherheitsgurt des Fahrzeugs wie in der Abbildung über das Kind führen. Den Sicherheitsgurt des Fahrzeugs mit einem hörbaren Klicken im Gurtschloss einrasten lassen. Die beiden Teile des Gurts wie in der Abbildung positionieren.
- 31 Um die Befestigung im Auto abzuschließen, den Gurt durch die Führungen an der Kopfstütze führen: Dazu den Gurt durch Führung und Kopfstütze hindurchführen (1) bis der Gurt leicht durch die Öse der Gurtführung läuft (2). **WICHTIG:** Bleibt der Gurt locker, diesen über dem Durchgang spannen (3). Darauf achten, dass dieser stets

gespannt und nicht verdreht ist.

- 32 **WICHTIG:** Die korrekte Position der Gurte ist die, in der sich die Schultern des Kindes unter dem Durchgang der Gurte befinden wie in der Abbildung.

Produkt Identifikation

- 33 An der Innenseite der Klappe des hinteren Faches befindet sich das Zulassungsetikett mit folgenden Informationen:
Produktname, Herstellungsdatum und serielle Nummer der Herstellung.
Diese Informationen sind unerlässlich im Falle von Reklamationen.

The Original Accessory Peg Perego

Zubehörteile von Peg Perego sind nützliche und praktische Hilfsmittel, die Eltern das Leben leichter machen. Entdecken Sie alle speziellen Zubehörteile für Ihr Produkt unter www.pegperego.com

Reinigung

- Ihr Produkt braucht nur geringe Wartung. Reinigung und Wartung dürfen nur von Erwachsenen durchgeführt werden.
- Es wird empfohlen, alle beweglichen Teile sauber zu halten.
- Regelmäßig die Kunststoffteile mit einem feuchten Tuch reinigen, keine Lösungsmittel oder ähnliche Produkte verwenden.
- Stoffteile mit einer Bürste von Staub befreien.
- Den Stoßdämpfer aus Styropor nie mit Lösungsmitteln oder anderen ähnlichen Produkten reinigen.
- Das Produkt vor Witterung schützen, vor Wasser, Regen oder Schnee; wird das Produkt wiederholt und über längere Zeit der Sonne ausgesetzt, können die Farben vieler Materialien verblassen.
- Das Produkt trocken aufbewahren.

Peg Perego S.p.A.

Das Unternehmen Peg Perego SpA wendet ein Qualitätsmanagementsystem an, das von TÜV Italia Srl nach der Norm ISO 9001 zertifiziert wurde. Peg Perego kann zu jedem beliebigen Zeitpunkt Änderungen an den in dieser Veröffentlichung beschriebenen Modellen sowohl aus technischen, als auch aus kommerziellen Gründen vornehmen.

Kundendienst Peg Perego

Sollten Teile des Modells verloren gehen oder beschädigt werden, ersetzen Sie diese bitte ausschließlich durch originale Peg Perego -Teile. Für Reparaturen, Ersatzteile, Produktinformationen und Anbieter von originalen Ersatzteilen und Zubehör wenden Sie sich bitte an den Peg Perego Kundendienst. Halten Sie hierfür, wenn möglich, die Seriennummer des betreffenden Produktes bereit.

Tel. 0039/039/60.88.213

E-Mail customer.service@pegperego.com

Webseite www.pegperego.com

Alle Rechte geistigen Eigentums bezüglich der Inhalte dieser Bedienungsanleitung gehören Peg Perego S.p.A. und werden von den geltenden Bestimmungen geschützt.

ES Español

Le agradecemos haber elegido un producto Peg Perego.

- Silla de auto para niños de entre 40 y 105 cm de estatura y cuyo peso máximo no supere los 18 kg. Esta silla de auto es un "i-Size Enhanced Child Restraint System". Está homologada según el Reglamento UN No. 129 y es apta para asientos de automóvil indicados como compatibles con i-Size en el manual de uso y mantenimiento del fabricante del vehículo.
- Con cinturones integrales, esta silla de auto puede usarse en sentido contrario al de marcha para niños de entre 40 y 105 cm de altura.
- Con cinturones integrales, esta silla de auto puede usarse en sentido de marcha para niños de entre 76 y 105 cm de altura.
- **IMPORTANTE; NO UTILIZAR EN EL SENTIDO DE MARCHA SI EL NIÑO AÚN NO HA CUMPLIDO 15 MESES** (consulte el manual de uso de la silla).
- Cuando se use en sentido contrario al de marcha, no instale esta silla de auto en asientos de pasajero con airbags activos. Desactive el airbag antes de instalar la silla de auto. Usar esta silla de auto en asientos con airbags activos puede provocar lesiones graves o la muerte en caso de accidente.
- Asiento elevador apto para niños de entre 100 y 150 cm de estatura y cuyo peso máximo no supere los 36 kg. Esta silla de auto es un "i-Size booster seat Enhanced Child Restraint System". Está homologada según el Reglamento UN No. 129 para ser utilizada principalmente en asientos de automóvil indicados como compatibles con i-Size en el manual de uso y mantenimiento del fabricante del vehículo.
- Con los cinturones del vehículo, esta silla de auto puede usarse en sentido de marcha para niños de entre 100 y 150 cm de altura.
- En caso de dudas, póngase en contacto con el fabricante

del dispositivo de retención o el distribuidor. Para obtener más información, póngase en contacto con la Oficina de Asistencia de Peg Perego escribiendo a: asistencia@pegperego.com.

- La silla se puede fijar en vehículos con posiciones homologadas como posiciones ISOFIX (consulte los detalles en el manual de uso del vehículo), según la categoría del asiento del niño y de su constitución.
- La silla de auto puede usarse únicamente en vehículos aprobados, equipados con cinturón de tres puntos, homologados conforme al reglamento UN/ECE R16 o a normas equivalentes.

ADVERTENCIA

- Asegurarse de que el cinturón abdominal quede lo más baja posible para retener adecuadamente el regazo.
- Lea atentamente las instrucciones antes del uso y consérvelas en su respectivo alojamiento para futuras consultas. El incumplimiento de las instrucciones de instalación de la silla de auto podría ocasionar riesgos para el niño.
- Las operaciones de montaje e instalación deben realizarse por adultos.
- En el coche, utilice siempre la silla de auto. No retire nunca al niño de la silla de auto si el automóvil está en movimiento.
- Nunca deje al niño sin vigilancia en el coche, ni siquiera durante cortos periodos de tiempo. La temperatura del habitáculo puede cambiar repentinamente y volverse peligrosa para el niño que se encuentre dentro.
- Instale esta silla de auto solo en asientos orientados en el sentido de marcha normal. En caso de asientos giratorios o extraíbles, coloque el asiento del coche en sentido de marcha.
- Preste especial atención a que la silla de auto no quede bloqueada ni por una parte móvil del asiento ni por la puerta.
- Siga escrupulosamente las instrucciones para instalar la silla correctamente. No utilice métodos de instalación

diferentes de los indicados, puesto que podría desengancharse el asiento.

- Utilice siempre la correa de seguridad o el cinturón del vehículo cuando utilice esta silla de auto.
- Regule la altura y la tensión de la correa de modo que quede adherida al cuerpo del niño sin que le apriete demasiado; compruebe que la correa de seguridad no esté torcida y que el niño no sea capaz de desenganchar la hebilla por sí mismo.
- La silla de auto no sustituye la cuna, de modo que si el niño necesita dormir déjelo descansar en posición recostada.
- No utilice la silla de auto si presenta rupturas o le faltan piezas o si ha estado sometida a grandes esfuerzos en un accidente, puesto que podría haber sufrido daños estructurales no visibles, pero extremadamente peligrosos.
- No utilice la silla de auto sin su revestimiento de tejido, el cual no puede reemplazarse por otro no aprobado por el fabricante, puesto que es parte integrante de la silla y de la seguridad.
- No retire ni cambie la parte blanca en poliestireno de debajo o del reposacabezas, ya que constituye una parte integrante de la seguridad.
- No deje la silla de auto en el vehículo expuesta al sol, pues algunas partes podrían recalentarse y dañar la piel del niño, por lo que debe comprobarla antes de colocar al niño.
- No modifique bajo ningún concepto el producto.
- No quite las etiquetas adhesivas ni las cosidas, puesto que el producto podría quedar no conforme con la reglamentación vigente.
- Contacte con el servicio de asistencia de posventa para posibles reparaciones, sustituciones de piezas e información acerca del producto. Las distintas informaciones figuran en la última página de este manual.
- No utilice accesorios que no estén aprobados por el fabricante o por las autoridades competentes.
- Si el producto es de segunda mano, verifique que sea

un modelo de construcción reciente, equipado con instrucciones y que sea funcional en todas sus partes. Un producto obsoleto podría no cumplir con los requisitos de seguridad debido al envejecimiento natural de los materiales y la renovación de las normativas. En caso de duda, póngase en contacto con el centro de atención al cliente del fabricante.

- Preste atención a que dentro del habitáculo no haya maletas u objetos sueltos y no asegurados adecuadamente. En caso de accidente, podrían ocasionar daños a los ocupantes.

Componentes del artículo

Compruebe el contenido del embalaje y, en caso de reclamación, diríjase al Servicio de asistencia postventa.

La silla de auto está formada por:

a: asiento

b: reposacabezas

c: cojín reductor del asiento

d: cojín reductor del reposacabezas

e: acolchado de los tirantes

f: acolchado de la correa para la entrepierna

g: cinta de ajuste

h: base

i: botón de rotación del asiento

l: botón de la estructura de la pierna

m: pierna de apoyo

n: manija de ajuste del marco

o: conectores isofix

p: botón de ajuste de la pierna

q: puerta de acceso a los cinturones

r: pasadores del cinturón del automóvil

s: kinetic pods

USO PARA NIÑOS DE 40 A 105 cm Cómo instalar la silla de auto

- 1 Compruebe dónde están colocados los ganchos Isofix y

los logos Isofix o I-Size en los asientos del coche.

- 2 Instale esta silla de auto solo en asientos orientados en el sentido de marcha normal. En caso de asientos giratorios o extraíbles, coloque el asiento del coche en sentido de marcha.
 - 3 Gire el pie de soporte (1) y extraiga la estructura de fijación de la pata hasta que haga clic (2). El indicador de posición se vuelve verde.
 - 4 Extienda las fijaciones Isofix de la base: presione las palancas de seguridad (1) y los botones (2) tirando completamente hacia el exterior de los conectores (3). Los conectores están bloqueados y listos para engancharse.
 - 5 Coloque la silla sobre el asiento del vehículo, engánchela a los conectores isofix y empuje al máximo.
IMPORTANTE: los dos indicadores ubicados al lado de la base pasan de rojo a verde para indicar que se ha enganchado correctamente.
IMPORTANTE: una vez terminada la operación, mueva la base para comprobar que los ganchos Isofix se hayan enganchado correctamente.
 - 6 Ajuste la altura del pie de soporte presionando el botón ubicado detrás de la pata hasta que toque el suelo del automóvil.
IMPORTANTE: los dos indicadores ubicados en el pie de soporte pasan de rojo a verde para indicar que se ha enganchado correctamente.
IMPORTANTE: asegúrese de que la pata esté en posición vertical y el pie esté bien apoyado en el suelo del automóvil, incluso si la base está ligeramente levantada del asiento.
IMPORTANTE: en el caso de que haya compartimientos de almacenamiento ubicados en el fondo del vehículo, en el área de contacto del pie de soporte, abra la tapa del compartimiento y coloque el pie de soporte en el fondo.
- ## Funcionalidad de la silla de auto
- 7 La silla está equipada con un asiento giratorio: para girar

el asiento, pulse el botón como se muestra en la figura (1) y gire el asiento al mismo tiempo (2).

IMPORTANTE: usar en sentido contrario al de marcha para niños de 40 a 105 cm de altura El indicador de posición es de color verde.

- 8 A partir de 76 cm de altura y hasta 105 cm, el asiento se puede utilizar en sentido de marcha. El indicador de posición es de color verde.

IMPORTANTE: no usar en esta dirección antes de que el niño tenga 15 meses.

- 9 Para facilitar la introducción del niño, pulse el botón y gire el asiento 90°, el indicador cerca del botón se volverá rojo.

IMPORTANTE: no utilice la silla en esta posición con el vehículo en movimiento.

- 10 Para ajustar la inclinación de la silla, presione la manija ubicada debajo de la silla de auto. Es posible ajustar el asiento en 5 posiciones en ambos sentidos de marcha.
- 11 Para seguir el crecimiento del niño, es necesario regular la altura del reposacabezas según su altura. Es posible regularlo en varias posiciones. Para pasar de una posición baja a una más alta: tire de la palanca ubicada en la parte superior central del reposacabezas hacia arriba (1) y, al mismo tiempo, levante el reposacabezas (2). Para pasar de una posición alta a una más baja: lleve hacia arriba la lengüeta situada en la parte superior central del reposacabezas y, simultáneamente, empuje el reposacabezas hacia abajo hasta la posición deseada. Cuando se complete la operación, mueva ligeramente el reposacabezas para comprobar que esté enganchado correctamente.

Cómo sujetar al bebé

- 12 La silla utiliza un sistema de cinturón de 5 puntos para proteger al niño. Antes de colocar al niño en la silla: pulse el botón central de liberación (1) y tire de las correas para aflojar los cinturones (2). No tire de los tirantes.
- 13 Enganche las hebillas a los elásticos laterales (1) y tire de la correa de la entrepierna hacia el frente de la silla (2)

para dejar espacio para el niño. Asegúrese que el área del asiento esté despejada.

- 14 Siente al niño y colóquelo las correas de seguridad sobre los hombros y en la cintura (1). Para los niños colocados en sentido contrario al de marcha, la altura correcta de las correas de seguridad es cuando la correa se coloca a la altura de los hombros o por encima de ellos (área verde) (2).
- 15 Para los niños colocados en sentido de marcha, la altura correcta de las correas de seguridad es cuando la correa se coloca a la altura de los hombros o por debajo de ellos (área verde).
- 16 Enganche las correas de seguridad superponiendo las dos hebillas (1) e insertando la hebilla de la correa de la entrepierna hasta oír el clic de encastre (2).
- 17 Ajuste los cinturones tirando de la correa de ajuste central hacia usted, asegurándose de que se adhieren bien al cuerpo del niño.

ADVERTENCIA: no apriete demasiado al niño con los cinturones de seguridad, deje una holgura mínima.

- 18 Al final de la operación, verifique la tensión correcta de los cinturones en cada punto (1-2-3-4-5). Compruebe que los tirantes estén bien pegados al cuerpo.
- 19 Para aflojar la tensión de las correas, introduzca el dedo en la ranura del asiento (1), mantenga pulsado el botón metálico y, con la otra mano, tire simultáneamente de las correas (2). No tire de los tirantes.
- 20 ¡Importante! En invierno, no abroche al niño en la silla de auto vistiendo ropa voluminosa o colocando mantas entre el cuerpo y los cinturones de seguridad. Esto podría causar un posicionamiento incorrecto de las correas de seguridad, lo que podría tener graves consecuencias en caso de colisión.
- Para garantizar una mayor protección contra los agentes atmosféricos, use una manta ajustada externamente.
- 21 Esta silla está equipada con Dual Stage Cushion, un sistema compuesto por 2 cojines independientes que permite alojar incluso a los niños muy pequeños.

1: reductor reposacabezas

2: cojín reductor para el asiento

Utilice Dual Stage Cushion para niños de entre 40 y 75 cm de altura.

USO PARA NIÑOS DE 100 A 150 cm

Cómo instalar la silla de auto

- 22 Retire el pie de soporte de la funda (1), empuje la estructura en la base (2) y doble el pie de soporte debajo de la base (3). Si la silla ya está instalada en el vehículo, es necesario desengancharla del asiento para realizar esta operación.
- 23 Coloque la silla de auto sobre el asiento del vehículo (1). Alternativamente, fije la silla de auto usando los conectores isofix como se ha mostrado anteriormente. El uso de los conectores isofix aumenta la estabilidad de la silla al viajar (2).

ADVERTENCIA: se recomienda fijar siempre la silla al automóvil con los ganchos isofix, incluso cuando no se utilice. De hecho, en caso de accidente, podría ser peligroso que pudiera moverse libremente por el habitáculo.

Cómo ocultar los cinturones integrales

- 24 Para niños de 100 a 150 cm, la silla de auto se utiliza sin los cinturones integrales, que deben reubicarse dentro de la propia silla de auto. Baje el reposacabezas hasta que quede a ras de la estructura (1) y tire de los cinturones de seguridad (2).
- 25 Abra el compartimento ubicado detrás de la estructura del asiento y localice el pequeño gancho de metal que sujeta los tirantes de los cinturones.
- 26 Abra el gancho de la correa de los tirantes y la hebilla de los cinturones de seguridad.
- 27 Retire los tirantes (1), el Dual Stage Cushion (2) y la protección de la correa de la entrepierna de la silla (equipada con velcro - 3).
- 28 Suelte los botones de la parte superior del asiento acolchado (1), pase la correa por la ranura y acceda al compartimento central de la parte inferior del asiento.

- Vuelva a colocar la correa en el compartimento y ciérrelo.
- 29 Al final de las operaciones el asiento queda como en la imagen.

Cómo sujetar al niño

- 30 Haga pasar el cinturón de seguridad del automóvil como se ve en la figura. Enganche el cinturón de seguridad del automóvil hasta oír un "clic". Coloque los dos lazos del cinturón como se ilustra en la figura.
- 31 Para completar el enganche en el automóvil, haga pasar el cinturón por los pasadores de los hombros ubicados en el reposacabezas: introduzca el cinturón entre el pasador y el reposacabezas (1) hasta que se deslice cómodamente por el ojal del pasador (2).
IMPORTANTE: si el cinturón queda flojo, ténselo por encima del pasador (3). Preste atención a que quede siempre tenso y no retorcido.
- 32 **IMPORTANTE:** la posición correcta de los cinturones es aquella con los hombros del niño apenas abajo del punto de paso de los cinturones, como se ve en la figura.

Identificación de producto

- 33 En la parte interna de la tapa del compartimento trasero se encuentra la etiqueta de homologación y la etiqueta con la siguiente información: nombre, fecha de producción y número de serie del producto. Esta información puede ser útil para el consumidor si el producto presentara problemas.

The Original Accessory Peg Perego

Los accesorios Peg Perego han sido concebidos como una ayuda útil y práctica destinada a simplificar la vida de padres y madres. Descubra todos los accesorios para su producto Peg Perego en www.pegperego.com

Limpieza del producto

- Este producto requiere de un mantenimiento mínimo. Las operaciones de limpieza y mantenimiento sólo deben realizarse por adultos.

- Se recomienda mantener limpias todas las partes móviles.
- Limpie periódicamente las partes de plástico con un trapo húmedo sin usar disolventes ni otros productos similares.
- Cepille las partes de tejido para eliminar el polvo.
- No limpie el dispositivo de absorción de impactos de poliestireno con disolventes u otros productos parecidos.
- Proteja el producto contra los agentes atmosféricos (agua, lluvia o nieve). Una exposición continua y prolongada al sol puede causar el cambio de color de muchos materiales.
- Conserve el producto en un lugar seco.

Peg Perego S.p.A

Peg Perego SpA es una empresa con sistema de gestión de la calidad certificado por TÜV Italia Srl, de acuerdo con la norma ISO 9001. Peg Perego podrá aportar en cualquier momento modificaciones a los modelos que se describen en el presente manual por razones técnicas o comerciales.

Servicio de asistencia Peg Perego

Si se pierden o dañan algunas partes del modelo, utilice únicamente repuestos originales Peg Perego. Para cualquier reparación, sustitución, información acerca de los productos, venta de repuestos originales y accesorios, contacte con el Servicio de Asistencia Peg Perego indicando, si está presente, el número de serie del producto.

tel. 0039/039/60.88.213

e-mail customer.service@pegperego.com

sito internet www.pegperego.com

Todos los derechos de propiedad intelectual sobre los contenidos de este manual de instrucciones pertenecen a Peg Perego S.p.A. y están protegidos por las leyes vigentes.

BR-PT Português

Obrigado por escolher um produto Peg Perego.

- Cadeira para carro adequada para crianças de estatura entre 40 e 105 cm e com peso máximo de 18 kg. Esta cadeira para carro é um "i-Size Enhanced Child Restraint System", ou seja, um sistema reforçado de retenção para crianças "i-Size". Está aprovada com base no regulamento UN N.º 129, adequada para os bancos dos automóveis indicados como compatíveis com i-Size no manual de uso e manutenção fornecido pelo fabricante do veículo.
- Com cintos integrais, utiliza-se esta cadeira para carro no sentido contrário ao de movimento do veículo para crianças com estatura entre 40 e 105 cm.
- Com cintos integrais, utiliza-se esta cadeira para carro no sentido de movimento do veículo para crianças com estatura entre 76 e 105 cm.
- **IMPORTANTE: NÃO UTILIZE NO SENTIDO DE MOVIMENTO DO VEÍCULO SE A CRIANÇA NÃO TIVER COMPLETADO 15 MESES de idade (consulte o manual de uso da cadeira).**
- Quando for utilizada no sentido contrário ao de movimento do veículo, não instale esta cadeira para carro em bancos de passageiro equipados com airbags ativos. Desative o airbag antes da instalação da cadeira para carro. O uso desta cadeira para carro em bancos equipados com airbags ativos pode provocar lesões graves ou morte em caso de acidente.
- Assento booster adequado para crianças de estatura entre 100 e 150 cm e com peso máximo de 36 kg. Esta cadeira para carro é um "i-Size booster seat Enhanced Child Restraint System", ou seja, um sistema reforçado de retenção para crianças de «assento de elevação "i-Size"». Está aprovada com base no regulamento UN N.º 129, para ser utilizada principalmente nos bancos dos automóveis indicados como compatíveis

com i-Size no manual de uso e manutenção fornecido pelo fabricante do veículo.

- Com os cintos do veículo, utiliza-se esta cadeirinha para carro no sentido de movimento do veículo para crianças com estatura entre 100 e 150 cm.
- Em caso de dúvida, consulte o fabricante do dispositivo de retenção ou o revendedor. Para mais informações, contate o Serviço de Assistência da Peg Perego escrevendo para: assistenza@pegperego.com.
- A cadeirinha pode ser fixada em veículos equipados com posições homologadas como posições ISOFIX (para detalhes, confira o manual de uso), com base na categoria do assento do bebê e da estrutura.
- A cadeirinha para automóvel pode ser utilizada apenas em veículos aprovados, equipados com cinto de três pontos homologados segundo o regulamento UN/ECE R16 ou normas equivalentes.

ATENÇÃO

- Certifique-se de que o cinto abdominal esteja o mais baixo possível para reter adequadamente a bacia.
- Leia com atenção as instruções antes do uso e guardelas no devido lugar para serem reutilizadas no futuro. O desrespeito das instruções de instalação da cadeirinha para carro poderia acarretar riscos para sua criança.
- As operações de montagem e de instalação devem ser realizadas por adultos.
- No veículo, use sempre a cadeirinha para carro. Se o veículo estiver em movimento, nunca tire a criança da cadeirinha.
- Não deixe a criança sozinha no carro mesmo que por pouco tempo. A temperatura do habitáculo do veículo pode mudar de forma repentina e se tornar perigosa para a criança que estiver dentro dele.
- Instale esta cadeirinha somente em bancos virados no sentido normal de movimento. No caso de bancos giratórios ou removíveis, posicione o banco do veículo no sentido de movimento para a frente.
- Preste atenção para que a cadeirinha não fique travada

por uma parte móvel do banco ou por uma porta do carro.

- Siga rigorosamente as instruções para uma instalação correta; não utilize métodos de instalação diferentes dos indicados, perigo de desprendimento do banco.
- Use sempre o cinto de segurança próprio ou o cinto de segurança do veículo ao usar esta cadeirinha para carro.
- Regule a altura e a tensão do cinto certificando-se de que fique aderente ao corpo da criança sem apertar demais; verifique se o cinto de segurança não está torcido e assegure-se de que a criança não consiga abrir a fivela sozinha.
- A cadeirinha para carro não substitui o berço; se a criança precisar dormir, é importante que o faça deitada.
- Não utilize a cadeirinha para carro se estiver quebrada ou faltarem peças ou se tiver sido submetida a esforços violentos num acidente, pois poderia ter sofrido danos estruturais não visíveis, mas extremamente perigosos.
- Não utilize a cadeirinha para carro sem o revestimento de tecido, o qual não pode ser substituído por um outro não aprovado pelo fabricante, pois constitui parte integrante da cadeirinha e da segurança.
- Não remova nem troque a parte branca de isopor presente embaixo do assento e no encosto de cabeça, pois constitui parte integrante da segurança.
- Não deixe a cadeirinha no veículo exposta ao sol, algumas partes podem estar superaquecidas e machucar a pele delicada da criança; verifique antes de colocar a criança.
- Não faça alterações no produto.
- Não remova as etiquetas adesivas e costuradas; isso poderia tornar o produto não conforme nos termos da lei.
- Para eventuais reparações, substituições de peças e informações sobre o produto, contate o serviço de assistência pós-venda. As várias informações estão na última página deste manual.
- Não use acessórios que não tenham sido aprovados pelo fabricante ou pelas autoridades competentes.
- Se o produto for de segunda mão, verifique se é um modelo de fabricação recente, se possui as instruções e

se todas as suas partes estão funcionando. Um produto antigo poderia não estar em conformidade devido ao envelhecimento natural dos materiais e da renovação das normas. Em caso de dúvidas, contate o centro de assistência da empresa fabricante.

- Preste atenção se no interior do veículo não há malas ou objetos soltos, que não estão amarrados de forma adequada. Em caso de acidente, poderiam ferir os passageiros.

Peças do artigo

Verifique o conteúdo presente na embalagem e, em caso de reclamação, contate o Serviço de Assistência pós-venda.

A cadeirinha para carro é composta por:

a: assento

b: encosto de cabeça

c: almofada redutora do assento

d: almofada redutora da cabeça

e: forro das ombreiras

f: forro do entrepernas

g: tira de regulagem

h: base

i: botão de rotação do assento

l: botão da estrutura da perna

m: perna de suporte

n: alça de regulagem do mecanismo basculante

o: conectores isofix

p: botão de regulagem da perna

q: tampa de acesso aos cintos

r: passagens para cinto do veículo

s: kinetic pods

UTILIZAÇÃO PARA CRIANÇAS DE 40 A 105 cm

Como instalar a cadeirinha para carro

- 1 Verifique onde estão posicionados os encaixes Isofix e os logotipos Isofix ou i-Size nos bancos do automóvel.
- 2 Instale esta cadeirinha somente em bancos virados

no sentido normal de movimento. No caso de bancos giratórios ou removíveis, posicione o banco do veículo no sentido de movimento para a frente.

- 3 Rode o pé de suporte (1) e extraia a estrutura de encaixe da perna até ouvir o clique (2). O indicador de posição fica verde.
 - 4 Puxe os engates Isofix da base: pressione as alavancas de segurança (1) e os botões (2) puxando os conectores completamente para fora (3). Os conectores ficam travados e prontos para o engate.
 - 5 Apoie a cadeirinha no banco do veículo, enganche nos conectores Isofix e empurre ao máximo.
IMPORTANTE: os dois indicadores situados ao lado da base passam de vermelho para verde, indicando o engate correto.
IMPORTANTE: completada a operação, mova a base para verificar se ambos os engates Isofix estão bem encaixados.
 - 6 Regule a altura do pé de suporte pressionando o botão situado atrás da perna até tocar o piso do veículo.
IMPORTANTE: os dois indicadores situados no pé de suporte passam de vermelho para verde, indicando o engate correto.
IMPORTANTE: certifique-se de que a perna esteja colocada na posição vertical e que o pé esteja bem apoiado no piso do automóvel, mesmo se a base ficar levemente acima do assento.
IMPORTANTE: no caso de compartimentos para objetos situados no fundo do veículo, na área de contato do pé de suporte, abra a tampa do compartimento e deixe o pé de suporte apoiar no fundo dele.
- ### Funcionamento da cadeirinha para carro
- 7 A cadeirinha está equipada com assento giratório: para rodar o assento, pressione o botão como mostrado na figura (1) e, ao mesmo tempo, rode o assento (2).
IMPORTANTE: utilize no sentido contrário ao de movimento do veículo para crianças de 40 a 105 cm de estatura. O indicador de posição fica verde.

8 A partir de 76 cm de estatura e até 105 cm, a cadeirinha pode ser utilizada no sentido de movimento do veículo. O indicador de posição fica verde.

IMPORTANTE: não utilize nesta direção antes dos 15 meses de idade da criança.

9 Para facilitar a introdução da criança, pressione o botão e rode o assento de 90°; o indicador de proximidade do botão irá assinalar a cor vermelha.

IMPORTANTE: não utilize a cadeirinha nesta posição durante a condução do veículo.

10 Para regular a inclinação da cadeirinha, pressione a alça situada embaixo da cadeirinha para carro. É possível regular o assento em 5 posições em ambos os sentidos de movimento do veículo.

11 Para acompanhar o crescimento da criança, é necessário regular a altura do encosto de cabeça em relação à altura dela. É possível regulá-lo em várias posições. Para passar de uma posição baixa a uma mais alta: puxe a alavanca situada na parte superior central do encosto de cabeça (1) para cima e, ao mesmo tempo, levante o encosto de cabeça (2). Para passar de uma posição alta a uma mais baixa: puxe a alavanca situada na parte superior central do encosto de cabeça para cima e, ao mesmo tempo, empurre o encosto de cabeça para baixo, até a posição desejada. Terminada a operação, mova levemente o encosto de cabeça para verificar se está engatado corretamente.

Como colocar a criança

12 A cadeirinha utiliza um sistema de cintos de 5 pontos para proteger a criança. Antes de colocar a criança na cadeirinha: aperte o botão central de libertação (1) e puxe os cintos, afrouxando os cintos de segurança (2). Não puxe as ombreiras.

13 Enganche as fivelas nos elásticos laterais (1) e puxe o cinto entrepernas para a frente da cadeirinha (2) para deixar espaço para a criança. Verifique se a área de assento está livre.

14 Coloque a criança e arrume os cintos de segurança nos ombros e na cintura (1). Para as crianças viradas no

sentido contrário ao de movimento do veículo, a altura correta dos cintos de segurança é quando o cinto está posicionado na altura do ombro ou acima (área verde) (2).

15 Para as crianças viradas no sentido de movimento do veículo, a altura correta dos cintos de segurança é quando o cinto está posicionado na altura do ombro ou abaixo (área verde).

16 Encaixe os cintos de segurança sobrepondo as duas fivelas (1) e inserindo a fivela do cinto entrepernas até ouvir o clique (2).

17 Aperte os cintos puxando em sua direção a tira de regulagem central, prestando atenção para que fiquem bem aderentes ao corpo da criança.

ATENÇÃO: não aperte demais os cintos de segurança na criança, deixe um mínimo de folga.

18 Terminada a operação, controle a tensão correta dos cintos em cada ponto (1-2-3-4-5). Verifique se as ombreiras estão bem aderentes ao corpo.

19 Para afrouxar os cintos, enfie o dedo na abertura do assento (1), mantenha pressionada a tecla metálica e, com a outra mão, puxe os cintos (2). Não puxe as ombreiras.

20 Importante! No inverno, não coloque a criança na cadeirinha para carro com roupas grossas ou colocando cobertas entre o corpo e os cintos de segurança. Isso pode causar um posicionamento incorreto dos cintos de segurança com graves consequências em caso de colisão. Para garantir uma maior proteção contra agentes atmosféricos, use um cobertor fixado na parte de fora.

21 Esta cadeirinha está equipada com Dual Stage Cushion, um sistema composto de 2 almofadas independentes, capazes de conter crianças até muito pequenas.

1: redutor do encosto de cabeça;

2: almofada redutora para o assento

Utilize o Dual Stage Cushion para crianças de estatura entre 40 e 75 cm.

UTILIZAÇÃO PARA CRIANÇAS DE 100 A 150 cm

Como instalar a cadeirinha para carro

- 22 Retraia o pé de suporte no estojo (1), empurre a estrutura na base (2) e dobre o pé de suporte embaixo da base (3). Se a cadeirinha já estiver instalada no veículo, será necessário desprender a cadeirinha do banco do veículo para efetuar esta operação.
- 23 Apoie a cadeirinha para carro no banco do veículo (1). Como alternativa, fixe a cadeirinha para carro utilizando os conectores Isofix como mostrado anteriormente. A utilização dos conectores Isofix aumenta a estabilidade da cadeirinha durante as viagens (2).
ATENÇÃO: é aconselhável fixar sempre a cadeirinha no veículo com os encaixes Isofix, mesmo quando não for utilizada. Com efeito, em caso de acidente pode se tornar perigosa se tiver liberdade de movimento dentro do habitáculo.

Como ocultar os cintos integrais

- 24 Para crianças de 100 a 150 cm, utiliza-se a cadeirinha para carro sem os cintos integrais, que devem ser recolocados no interior da própria cadeirinha. Abaixo o encosto de cabeça até ele ficar rente à estrutura (1) e puxe os cintos de segurança (2).
- 25 Abra a tampa situada atrás da estrutura da cadeirinha, localizando o pequeno gancho metálico que segura as ombreiras dos cintos.
- 26 Abra o gancho do cinto das ombreiras e a fivela dos cintos de segurança.
- 27 Remova do produto as ombreiras (1), o Dual Stage Cushion (2) e a proteção do cinto entrepernas da cadeirinha (possui velcro - 3).
- 28 Solte os botões da parte alta do assento estofado (1), faça o cinto passar pela abertura e tenha acesso ao alojamento central situado no fundo do assento. Guarde o cinto no alojamento e feche.
- 29 No fim das operações, a cadeirinha apresenta-se como mostrado na figura.

Como fixar a criança

- 30 Passe o cinto de segurança do carro, como mostrado na figura. Encaixe o cinto de segurança do carro, até ouvir o clique. Posicione as duas partes do cinto como mostrado na figura.
- 31 Para completar o encaixe no carro, passe o cinto pelos passadores do ombro situados no encosto de cabeça: enfie o cinto entre o passador e o encosto de cabeça (1) até que o mesmo deslize confortavelmente pela abertura do passador (2).
IMPORTANTE: se o cinto ficar frouxo, estique-o sobre o passador (3). Preste atenção para que fique sempre esticado e não torcido.
- 32 **IMPORTANTE:** a posição correta dos cintos é quando as costas da criança ficam situadas levemente abaixo do ponto de passagem dos cintos, como mostrado na figura.

Identificação do produto

- 33 Dentro da porta do compartimento traseiro estão presentes a etiqueta de homologação e a etiqueta com as seguintes informações:
nome do produto, data de fabricação e número de série do mesmo.
Estas informações são úteis para o consumidor no caso de reclamações.

The Original Accessory Peg Perego

Os acessórios Peg Perego foram concebidos como um auxílio prático e útil para simplificar a vida dos pais. Descubra todos os acessórios específicos para seu produto Peg Perego em www.pegperego.com.

Limpeza do produto

- O seu produto precisa de uma manutenção mínima. As operações de limpeza e manutenção devem ser efetuadas somente por adultos.
- Aconselha-se manter limpas as partes em movimento.
- Periodicamente limpe as partes de plástico com um pano úmido, não use solventes ou outros produtos similares.
- Escove as partes em tecido para retirar a poeira.

- Não limpe o isopor com solventes ou outros produtos similares.
- Proteja o produto dos agentes atmosféricos, água, chuva ou neve; a exposição contínua e prolongada ao sol poderia causar alterações na cor de muitos materiais.
- Conserve o produto em local seco.

Peg Perego S.p.A.

Peg Perego SpA é uma empresa com sistema de gestão de qualidade certificado pela TÜV Italia Srl, de acordo com a norma ISO 9001. Peg Perego poderá realizar em qualquer momento alterações nos modelos descritos nesta publicação, por motivos técnicos ou comerciais.

Serviço De Assistência Peg Perego

Se, inadvertidamente, peças do modelo são perdidas ou danificadas, use apenas peças de reposição Peg Perego originais. Para eventuais reparações, substituições, informações sobre os produtos, venda de peças de reposição originais e acessórios, entre em contato com o Serviço de Assistência Peg Perego, indicando, se houver, o número de série do produto.

Brasil:

IMPORTADO E DISTRIBUÍDO POR: BURIGOTTO S/A INDÚSTRIA E COMÉRCIO

Rua Martino Dragone, 280 - Jd. Santa Barbara - Limeira-SP - Brasil

CEP 13480.308 - Tel.:(19) 3404.2000

Fax Vendas: (19) 3451.6994

CNPJ: 51.460.277/0001-38 I.E.: 417.003.410.117

E-mail: info@burigotto.com.br - www.burigotto.com.br

tel. 0039/039/60.88.213

e-mail: customer.service@pegperego.com

sítio internet: www.pegperego.com

Todos os direitos de propriedade intelectual relativos aos conteúdos deste manual de instruções pertencem à Peg Perego S.p.A. e estão protegidos pelas leis vigentes.

NL_Nederlands

Hartelijk dank voor het kiezen voor een product van Peg Perego.

- Autostoeltje voor kinderen met een lengte van 40 tot 105 cm, die maximaal 18 kg wegen.
Dit autostoeltje is een "i-Size Enhanced Child Restraint System". Het is goedgekeurd op basis van VN-verordening nr. 129, geschikt voor autostoelen die in het gebruiksen onderhoudshandboek van de autofabrikant zijn aangegeven als i-Size-compatibel.
- Met integrale veiligheidsgordels wordt dit autostoeltje gebruikt tegen de rijrichting in voor kinderen met een lengte van 40 tot 105 cm.
- Met integrale veiligheidsgordels wordt dit autostoeltje gebruikt met de rijrichting mee voor kinderen met een lengte van 76 tot 105 cm.
- BELANGRIJK: NIET MET DE RIJRICHTING MEE GEBRUIKEN ALS HET KIND NOG GEEN 15 MAANDEN OUD IS (raadpleeg de handleiding van het stoeltje).
- Dit autostoeltje niet tegen de rijrichting in installeren op passagierstoelen die voorzien zijn van een actieve airbag. Schakel de airbag uit voordat u het autostoeltje installeert. Het gebruik van dit autostoeltje op zitplaatsen met een actieve airbag kan bij een ongeval ernstige en zelfs dodelijke letsels veroorzaken.
- Stoelverhoger voor kinderen met een lengte van 100 tot 150 cm, die maximaal 36 kg wegen.
Dit autostoeltje is een "i-Size booster seat Enhanced Child Restraint System". Het is goedgekeurd op basis van VN-verordening nr. 129, om hoofdzakelijk te worden gebruikt op autostoelen die in het gebruiksen onderhoudshandboek van de autofabrikant zijn aangegeven als i-Size-compatibel.
- Met de veiligheidsgordels van de auto wordt dit autostoeltje met de rijrichting mee gebruikt voor kinderen met een lengte van 100 tot 150 cm.
- Wendt u tot de constructeur van het borgsysteem of tot

de verkoper als u twijfels heeft. Neem contact op met de assistentiedienst van Peg Perego voor meer informatie via het adres: assistenza@pegperego.com.

- Het stoeltje kan worden bevestigd in voertuigen die voorzien zijn van gehomologeerde posities, zoals ISOFIX-posities (raadpleeg de gebruikshandleiding voor details), op basis van de categorie van het kinderstoeltje en van de structuur.
- Het autozitje kan alleen worden gebruikt in goedgekeurde voertuigen met driepuntsveiligheids gordel, goedgekeurd op grond van de wetgeving UN/ECE R16 of soortgelijke regelgevingen.

OPGELET

- Zorg ervoor dat de heupgordel zo laag mogelijk zit om het bekken voldoende te beschermen.
- Lees voor het gebruik aandachtig de instructies en bewaar ze op hun plaats om ze in de toekomst te kunnen gebruiken. Als de installatie-instructies van het autostoeltje niet nauwgezet in acht worden genomen, kan dat risico's opleveren voor uw kind.
- De montage- en installatiewerkzaamheden moeten door volwassenen worden uitgevoerd.
- Gebruik in de auto altijd het autostoeltje. Haal het kind nooit uit het autostoeltje wanneer het voertuig in beweging is.
- Laat het kind nooit zonder toezicht achter in de auto, zelfs niet voor korte tijd. De temperatuur in de auto kan plotseling veranderen en gevaarlijk worden voor het kind dat in de auto zit.
- Installeer dit autostoeltje alleen op zitplaatsen die in de normale rijrichting zijn gericht. In het geval van draaibare of verstelbare zitplaatsen, moet u deze in de rijrichting van het voertuig plaatsen.
- Let goed op dat het autostoeltje niet wordt geblokkeerd door een bewegend deel van de zitplaats of door een portier
- Volg de instructies strikt op voor een correcte installatie;

gebruik geen andere installatiemethoden dan de aangegeven, anders bestaat er gevaar dat het stoeltje loskomt van de zitplaats.

- Gebruik altijd de veiligheidsgordel van het stoeltje of van de auto wanneer u dit autostoeltje gebruikt
- Regel de hoogte en spanning van de veiligheidsgordel en controleer of deze goed op het lichaam van het kind aansluit zonder te strak te zitten; controleer of de veiligheidsgordel niet gedraaid is en of het kind de gordel niet zelfstandig kan losmaken.
- Het autostoeltje is geen vervanging voor een bed, als het kind moet slapen, is het belangrijk om het dat liggend te laten doen.
- Gebruik het autostoeltje niet als het breuken of ontbrekende delen heeft of als het is onderworpen aan zware belastingen in een ongeluk, omdat het dan verborgen structurele schade kan hebben opgelopen die extreem gevaarlijk kan zijn.
- Gebruik het autostoeltje niet zonder de stoffen bekleding; deze bekleding mag niet worden vervangen door een niet door de fabrikant goedgekeurde bekleding, omdat deze onlosmakelijk deel uitmaakt van het autostoeltje en de veiligheid.
- Het witte gedeelte van polystyreen onder de bekleding en in de hoofdsteun niet verwijderen of veranderen, omdat dit onlosmakelijk met de veiligheid verbonden is.
- Laat het autostoeltje niet in de zon achter in de auto, sommige delen kunnen oververhit raken en de gevoelige huid van het kind beschadigen, controleer dit voordat u het kind in het stoeltje zet.
- Breng wijzigingen aan het product aan.
- De stickers en vastgenaaide etiketten niet verwijderen; dit zou ervoor kunnen zorgen dat het product niet meer voldoet aan de regelgevingen.
- Voor eventuele reparaties, vervanging van onderdelen en informatie over het product kunt u contact opnemen met de after-sales klantenservice. De benodigde informatie staat op de laatste pagina van deze handleiding.

- Gebruik geen accessoires die niet zijn goedgekeurd door de fabrikant of door de bevoegde instanties.
- Als het product tweedehands is, moet u controleren of het een recent vervaardigd model is, of de instructies erbij zitten en of alle onderdelen goed werken. Een verouderd model voldoet mogelijk niet aan de eisen vanwege de natuurlijke veroudering van de materialen en de vernieuwing van de regelgeving. Neem bij twijfel contact op met het assistentiecentrum van de producent.
- Controleer of er in de auto geen bagage of losse voorwerpen zijn die niet correct zijn vastgezet. Bij een ongeval kunnen die de inzittenden verwonden.

Onderdelen van het artikel.

Controleer de inhoud van de verpakking; neem contact op met de after-sales klantenservice in het geval van klachten.

Het autostoeltje bestaat uit:

- a: zitting
- b: hoofdsteun
- c: verkleinkussen zitting
- d: verkleinkussen hoofd
- e: vulling schouderbanden
- f: vulling riempje tussen de benen
- g: afstelband
- h: basis
- i: knop voor roteren zitting
- l: knop structuur steunpoot
- m: steunpoot
- n: handgreep voor het afstellen van het frame
- o: isofix-bevestigingen
- p: knop voor het afstellen van de steunpoot
- q: luik voor toegang tot de veiligheidsgordels
- r: doorgang autogordel
- s: kinetic pods

GEBRUIK VOOR KINDEREN VAN 40 TOT 105 cm

Het autostoeltje installeren

- 1 Controleer waar de Isofix-haken en de Isofix- of i-Size-logo's zich bevinden op de stoelen van uw auto.
- 2 Installeer dit autostoeltje alleen op zitplaatsen die in de normale rijrichting zijn gericht. In het geval van draaibare of verstelbare zitplaatsen, moet u deze in de rijrichting van het voertuig plaatsen.
- 3 Draai de steunpoot (1) en trek de bevestigingsstructuur van de steunpoot uit tot aan de klik (2). De positie-indicator wordt groen.
- 4 Trek de Isofix-bevestigingen van de basis uit: druk de veiligheidshendels (1) en de knoppen (2) in en trek de connectoren helemaal naar buiten (3). De connectoren zijn geblokkeerd en klaar voor bevestiging.
- 5 Zet het stoeltje op de autostoel, haak het vast aan de isofix-connectoren en duw zo ver als mogelijk is. **BELANGRIJK:** de twee indicatoren op de zijkant van de basis veranderen van rood in groen, om de correcte bevestiging aan te geven. **BELANGRIJK:** wanneer de handeling is voltooid, beweegt u de basis om te controleren of de allebei de Isofix-bevestigingen goed zijn vastgehaakt.
- 6 Regel de hoogte van de steunpoot door de knop achter de poot in te drukken totdat de vloer van de auto wordt geraakt. **BELANGRIJK:** de twee indicatoren op de steunpoot veranderen van rood in groen, om de correcte bevestiging aan te geven. **BELANGRIJK:** controleer of de steunpoot verticaal is geplaatst en of de voet goed op de vloer van de auto rust, zelfs als de basis iets omhoog komt van de stoel. **BELANGRIJK:** als er opbergvakken zijn in de vloer van de auto, in het contactgebied met de steunpoot, open dan het deksel van het vak en laat de steunpoot op de bodem rusten.

Werking van het autostoeltje

- 7 Het stoeltje heeft een draaibare zitting: om de zitting te draaien, drukt u op de knop zoals op de afbeelding (1) en draait u tegelijkertijd de zitting (2).

BELANGRIJK: gebruik het stoeltje tegen de rijrichting in voor kinderen met een lengte van 40 tot 105 cm. De positie-indicator is groen.

- 8 Vanaf een lengte van 76 cm tot 105 cm kan het stoeltje met de rijrichting mee worden gebruikt. De positie-indicator is groen.

BELANGRIJK: gebruik het stoeltje niet in deze richting voordat het kind 15 maanden oud is.

- 9 Om het kind makkelijker in het stoeltje te kunnen zetten, drukt u op de knop en draait u het stoeltje 90°; de indicator bij de knop wordt rood.

BELANGRIJK: gebruik het stoeltje niet in deze positie wanneer de auto rijdt.

- 10 Om de helling van het stoeltje te regelen, drukt u op de handgreep onder het autostoeltje. De zitting kan in 5 standen worden versteld in beide rijrichtingen.

- 11 Om de groei van het kind te volgen, moet de hoogte van de hoofdsteun worden afgesteld op de lengte van het kind. De hoofdsteun kan in meerdere posities worden afgesteld. Om de hoofdsteun vanaf een lagere positie hoger te stellen: de hendel bovenaan in het midden van de hoofdsteun (1) omhoog trekken en de hoofdsteun (2) tegelijkertijd omhoog brengen.

Om de hoofdsteun vanaf een hogere positie lager te stellen: de hendel bovenaan in het midden van de hoofdsteun omhoog trekken en de hoofdsteun tegelijkertijd omlaag duwen tot in de gewenste positie. Hierna de hoofdsteun licht bewegen om te controleren of deze goed is bevestigd

Het kind vastmaken

- 12 Het autostoeltje heeft een 5-puntsgordel om het kind te beschermen. Voordat u het kind in het stoeltje zet: de middelste vrijgaveknop (1) indrukken en aan de riempjes

trekken om de gordels losser te maken (2). Niet aan de schouderbanden trekken.

- 13 Haak de gespen vast in de elastieken aan de zijkant (1) en trek het riempje tussen de benen naar de voorkant van het stoeltje (2) om ruimte te maken voor het kind. Controleer of de zitruimte vrij is.
- 14 Zet het kind in het stoeltje en breng de veiligheidsgordels aan om de schouders en in de taille (1). Voor kinderen die tegen de rijrichting in worden geplaatst, is de juiste hoogte van de riempjes wanneer het riempje ter hoogte van de schouder of hoger zit (groen gebied) (2).
- 15 Voor kinderen die met de rijrichting mee worden geplaatst, is de juiste hoogte van de riempjes wanneer het riempje ter hoogte van de schouder of lager zit (groen gebied).
- 16 Bevestig de veiligheidsgordels door de twee gespen (1) op elkaar te leggen en de gesp van het riempje tussen de benen (2) vast te maken tot aan de klik.
- 17 Haal de gordels aan door het regelbandje in het midden naar u toe te trekken, waarbij u erop let dat de gordels goed op het lichaam van het kind aansluiten.
OPGELET: trek de veiligheidsgordels van het kind niet te strak aan, laat een beetje speling over.
- 18 Wanneer de handeling is voltooid, moet u de correcte spanning van de gordels op elk punt controleren (1-2-3-4-5). Controleer of de schouderbanden goed op het lichaam aansluiten.
- 19 Om de spanning van de riempjes losser te maken, steekt u een vinger in de opening van de zitting (1) en houdt u de metalen knop ingedrukt terwijl u met uw andere hand aan de riempjes trekt (2). Niet aan de schouderbanden trekken.
- 20 Belangrijk! In de winter mag u het kind niet op het autostoeltje vastmaken als het volumineuze kleren draagt of met een deken tussen het lichaam en de veiligheidsgordels. Dat kan een verkeerde plaatsing van de veiligheidsriempjes veroorzaken, wat ernstige gevolgen kan hebben bij een botsing. Om het kind beter te beschermen tegen de

weersinvloeden, legt u een deken over het stoeltje heen vanaf de buitenkant.

- 21 Dit stoeltje is uitgerust met een Dual Stage Cushion, een systeem bestaande uit 2 onafhankelijke kussens, die ook geschikt zijn voor zeer kleine kinderen.

1: verkleinkussen hoofdsteun;

2: verkleinkussen voor de zitting

Gebruik Dual Stage Cushion voor kinderen met een lengte van 40 tot 75 cm.

GEbruIK VOOR KINDEREN VAN 100 TOT 150 cm

Het autostoeltje installeren

- 22 Trek de steunpoot terug in de schede (1), duw de structuur in de basis (2) en buig de steunpoot onder de basis (3). Als het stoeltje al in de auto is geïnstalleerd, moet het stoeltje worden losgemaakt van de autostoel om deze handeling uit te voeren
- 23 Plaats het autostoeltje op de stoel van de auto (1). U kunt het autostoeltje ook bevestigen met de isofix-connectoren, zoals eerder uitgelegd. Het gebruik van de isofix-connectoren vergroot de stabiliteit van het autostoeltje tijdens het reizen (2).
- OPGELET:** het wordt aanbevolen om het autostoeltje altijd in de auto te bevestigen met de isofix-haken, ook wanneer het niet wordt gebruikt. In het geval van een ongeluk kan het gevaarlijk zijn als het stoeltje vrij door de auto kan bewegen.

De integrale veiligheidsgordels verbergen

- 24 Voor kinderen van 100 tot 150 cm wordt het autostoeltje gebruikt zonder de integrale veiligheidsgordels. Deze moeten in het autostoeltje zelf worden opgeborgen. Breng de hoofdsteun omlaag tot op dezelfde hoogte als de bovenkant van het stoeltje (1) en trek aan de veiligheidsgordels (2).

- 25 Open het luik op de achterkant van het stoeltje en zoek het metalen haakje op waar de schouderbanden van de gordels aan zijn bevestigd.
- 26 Open de haak van de riem van de schouderbanden en de gesp van de veiligheidsgordels.
- 27 Verwijder de schouderbanden (1), het Dual Stage Cushion (2) en de bescherming van het riempje tussen de benen van het autostoeltje (voorzien van klittenband - 3).
- 28 Maak de knopen van het hoogste gedeelte van de bekleding van de zitting (1) los, haal het riempje door de opening en open de centrale ruimte in de onderkant van de zitting. Leg het riempje in de ruimte en sluit deze weer af.
- 29 Na deze handelingen, ziet de stoel eruit zoals op de afbeelding.

Het kind bevestigen

- 30 Gebruik de veiligheidsgordel van de auto, zoals op de afbeelding. Bevestig de veiligheidsgordel van de auto, tot aan de klik. Plaats de twee delen van de veiligheidsgordel zoals op de afbeelding.
- 31 Om de bevestiging in de auto te voltooien, laat u de gordel door de schouder tunnels op de hoofdsteun lopen: breng de gordel aan tussen de tunnel en de hoofdsteun (1) totdat de gordel gemakkelijk door de tunnel heen loopt (2).
- BELANGRIJK:** als de gordel te los blijft zitten, span hem dan aan boven de tunnel (3). Let op dat hij altijd aangespannen en nooit verdraaid is.
- 32 **BELANGRIJK:** de juiste positie van de gordels is die waarin de schouders van het kind net iets onder het doorgangspunt van de gordels zijn geplaatst, zoals op de afbeelding.

Product identificatie

- 33 Aan de binnenkant van het klepje van het opbergvak aan de achterkant bevinden zich het homologatielabel en het label met de volgende informatie: de naam van het

product, de productiedatum en het serienummer van het product.

Deze elementen zijn nuttig voor de consument in geval er bepaalde problemen met het product zijn.

The Original Accessory Peg Perego

De accessoires van Peg Perego zijn ontworpen als nuttige, praktische hulpmiddelen die het leven van ouders makkelijker maken. Ontdek alle accessoires voor jouw Peg Perego product op www.pegperego.com

Reiniging van het product

- Uw product vereist minimaal onderhoud. De reiniging en het onderhoud mogen alleen door volwassenen uitgevoerd worden.
- Het wordt aanbevolen om alle bewegende delen .
- Reinig alle plastic delen regelmatig met een vochtige doek, gebruik geen oplosmiddelen of andere, gelijkaardige producten.
- Borstel de bekleding af om stof te verwijderen.
- Reinig het deel van polystyrol, dat voor de absorptie van schokken dient, niet met oplosmiddelen of met andere gelijkaardige producten.
- Bescherm het product tegen de weersomstandigheden, water, regen of sneeuw. De continue en langdurige blootstelling aan zonlicht zou een kleurverandering van vele materialen tot gevolg kunnen hebben.
- Bewaar het product in een droge plaats.

Peg Perego S.p.A.

Peg Perego SpA maakt gebruik van een kwaliteitsmanagementsysteem dat is gecertificeerd door TÜV Italia Srl, in overeenstemming met de norm ISO 9001. Peg Perego kan op elk ogenblik de in deze documenten beschreven modellen wijzigen om technische of commerciële redenen.

Technische service Peg Perego

Indien delen van het model per ongeluk kwijt raken of beschadigd raken, dient u alleen originele reserveonderdelen van Peg Perego te gebruiken. Voor eventuele reparaties aan, vervanging van of informatie over de producten, verkoop van originele reserveonderdelen en accessoires, kunt u contact opnemen met de Assistentiedienst van Peg Perego. Vermeld hierbij, indien mogelijk, het serienummer van het product.

tel. 0039/039/60.88.213

e-mail customer.service@pegperego.com

site internet www.pegperego.com

Alle intellectuele eigendomsrechten op de inhoud van deze gebruiksaanwijzing zijn eigendom van Peg Perego S.p.A. en worden beschermd volgens de van toepassing zijnde wetten.

RO_Română

Vă mulțumim pentru că ați ales un produs Peg Perego.

- Scaun auto potrivit pentru copiii cu înălțimea cuprinsă între 40 și 105 cm și cu greutatea maximă de 18 kg. Acest scaun auto este un „i-Size Enhanced Child Restraint System” (sistem de siguranță pentru copii i-Size). Acesta este omologat în temeiul Regulamentului UN nr. 129, potrivit pentru scaunele auto indicate ca fiind compatibile cu i-Size în manualul de utilizare al producătorului vehiculului.
- Cu centuri de siguranță integrate, acest scaun auto trebuie utilizat cu spatele față de direcția de mers pentru copiii cu înălțimea cuprinsă între 40 și 105 cm.
- Cu centuri de siguranță integrate, acest scaun auto trebuie utilizat cu fața spre direcția de mers pentru copiii cu înălțimea cuprinsă între 76 și 105 cm.
- **IMPORTANT: NU UTILIZAȚI CU FAȚA SPRE DIRECȚIA DE MERS ÎN CAZUL ÎN CARE COPILUL ARE VÂRSTA MAI MICĂ DE 15 LUNI** (consultați manualul de utilizare al scaunului).
- Atunci când este utilizat orientat cu spatele față de direcția de mers, nu instalați acest scaun auto pe scaunele pasagerilor echipate cu airbaguri active. Dezactivați airbagul înainte de a instala scaunul auto. Utilizarea acestui scaun auto pe scaunele echipate cu airbaguri active poate duce la vătămări grave sau chiar la deces în caz de accident.
- Scaun înălțător potrivit pentru copiii cu înălțimea cuprinsă între 100 și 150 cm și o greutate maximă de 36 kg. Acest scaun auto este un „i-Size Booster Seat Enhanced Child Restraint System”. Acesta este omologat în temeiul Regulamentului UN nr. 129, pentru a fi utilizat în principal pe scaunele auto indicate ca fiind compatibile cu i-Size în manualul de utilizare al producătorului vehiculului.
- Cu ajutorul centurilor de siguranță ale vehiculului, acest scaun auto se utilizează cu fața spre direcția de mers pentru copiii cu înălțimea cuprinsă între 100 și 150 cm.

- În caz de îndoieli, contactați producătorul sistemului de reținere sau vânzătorul. Pentru mai multe informații, vă rugăm să contactați Departamentul de asistență al Peg Perego la: assistenza@pegperego.com.
- Scaunul poate fi fixat în vehicule echipate cu poziții ISOFIX omologate (consultați manualul de utilizare pentru detalii), în funcție de categoria și structura scaunului pentru copii.
- Scaunul auto nu poate fi folosit decât în autovehicule omologate, prevăzute cu centuri de siguranță cu trei puncte de fixare, omologate în conformitate cu standardul ONU/CEE R16 sau cu alte reglementări echivalente.

ATENȚIE

- Asigurați-vă că centura abdominală este purtată jos, astfel încât pelvisul să fie ferm fixat.
- Citiți cu atenție instrucțiunile înainte de utilizare și păstrați-le în locul destinat acestora pentru consultare ulterioară. Nerespectarea cu strictețe a instrucțiunilor de instalare a scaunului auto poate avea ca rezultat riscuri pentru copilul dumneavoastră.
- Asamblarea și instalarea trebuie să fie efectuate de către adulți.
- În mașină, folosiți întotdeauna scaunul auto. Dacă mașina este în mișcare, nu scoateți niciodată copilul din scaunul auto.
- Nu lăsați copilul nesupravegheat în mașină, nici măcar pentru perioade scurte de timp. Temperatura din habitacul se poate schimba brusc și poate deveni periculoasă pentru copilul aflat înăuntru.
- Instalați acest scaun auto numai pe scaunele orientate în direcția normală de mers. În cazul scaunelor pivotante sau repositionabile, poziționați scaunul automobilului cu fața spre direcția de mers.
- Aveți grijă ca scaunul auto să nu fie prins de o parte mobilă a scaunului sau de o ușă a automobilului.
- Respectați cu strictețe instrucțiunile pentru o instalare

corectă; nu utilizați alte metode de instalare decât cele indicate: pericol de desprindere de scaun.

- Folosiți întotdeauna centura de siguranță sau centura vehiculului atunci când utilizați acest scaun auto
- Reglați înălțimea și tensionarea centurii, asigurându-vă că aceasta se potrivește perfect în jurul corpului copilului, fără a fi prea strânsă; verificați dacă centura de siguranță nu este răscuită și dacă copilul nu poate desface singur catarama.
- Scaunul auto nu este un înlocuitor pentru pătuț; dacă copilul trebuie să doarmă, este important să îl puneți culcat.
- Nu folosiți scaunul auto dacă prezintă fisuri sau părți lipsă sau dacă a fost supus unor solicitări violente în urma unui accident, deoarece poate suferi daune structurale invizibile, dar extrem de periculoase.
- Nu folosiți scaunul auto fără husa din material textil, această husă nu poate fi înlocuită cu una care nu este aprobată de producător, deoarece este parte integrantă a scaunului auto și a siguranței.
- Nu îndepărtați și nu înlocuiți partea albă din polistiren de sub articol și din tetieră, deoarece aceasta face parte integrantă din siguranță.
- Nu lăsați scaunul auto în mașină sub acțiunea luminii directe a soarelui deoarece unele componente se pot supraîncălzi și pot deteriora pielea delicată a copilului, verificați temperatura înainte de a așeza copilul.
- Nu aduceți nicio modificare produsului.
- Nu dezlipiți etichetele adezive și cele cusute; acest lucru poate face ca produsul să nu mai fie conform cu standardul.
- Pentru reparații, înlocuirea pieselor și informații despre produs, vă rugăm să contactați serviciul post-vânzare. Diferitele informații se găsesc pe ultima pagină a acestui manual.
- Nu utilizați accesorii care nu sunt aprobate de producător sau de autoritățile competente.
- Dacă produsul este cumpărat la mâna a doua, verificați dacă este un model recent, dacă este însoțit de

instrucțiuni și dacă este complet funcțional. Un produs învechit poate fi neconform din cauza îmbătrânirii naturale a materialelor și a reînnoirii reglementărilor. În caz de îndoieli, contactați centrul de asistență al producătorului.

- Acordați atenție să nu existe bagaje sau obiecte libere sau fixate necorespunzător în interiorul habitaculului. În cazul unui accident, acestea ar putea răni ocupanții.

Componentele articolului.

Verificați conținutul ambalajului și, în caz de reclamație, contactați serviciul post-vânzare.

Scaunul auto este format din:

a: șezut

b: tetieră

c: perna reductoare pentru scaun

d: perna reductoare pentru cap

e: căptușeală pentru curelele pentru umeri

f: căptușeală pentru centurile separatoare pentru picioare

g: bandă de reglare

h: bază

i: buton de rotire a șezutului

l: buton pentru structura piciorului

m: picior de sprijin

n: mână de reglare a basculei

o: conectori Isofix

p: buton de reglare a piciorului

q: clapetă de acces la centuri

r: puncte de trecere pentru centura automobilului

s: capsule kinetice

UTILIZARE PENTRU COPIII DE LA 40 LA 105 cm

Cum se instalează scaunul auto

- 1 Verificați unde sunt amplasate cârligele Isofix și logourile Isofix sau i-Size pe scaunele din automobilul dumneavoastră.

- 2 Instalați acest scaun auto numai pe scaunele orientate în direcția normală de mers. În cazul scaunelor pivotante sau repositionabile, poziționați scaunul automobilului cu fața spre direcția de mers.
 - 3 Rotiți piciorul de sprijin (1) și scoateți structura de fixare a piciorului până când acesta face clic (2). Indicatorul de poziție devine verde.
 - 4 Extindeți dispozitivele de fixare Isofix ale bazei: apăsați manetele de siguranță (1) și butoanele (2) în timp ce trageți complet conectorii spre exterior (3). Conectorii sunt blocați și pregătiți pentru prindere.
 - 5 Așezați scaunul auto pe scaunul automobilului, cuplați conectorii Isofix și împingeți cât este posibil.
IMPORTANT: cei doi indicatori aflați în partea laterală a bazei trec de la roșu la verde pentru a indica prinderea corectă.
IMPORTANT: După ce operațiunea este finalizată, deplasați baza pentru a verifica dacă ambele dispozitive de fixare Isofix sunt efectiv cuplate.
 - 6 Reglați înălțimea piciorului de sprijin apăsând butonul din spatele piciorului până când acesta atinge podeaua automobilului.
IMPORTANT: cei doi indicatori aflați pe piciorul de sprijin trec de la roșu la verde pentru a indica prinderea corectă.
IMPORTANT: asigurați-vă că piciorul este poziționat vertical și că piciorul se sprijină ferm pe podeaua automobilului, chiar dacă baza este ușor ridicată de pe scaun.
IMPORTANT: în cazul compartimentelor de depozitare situate în partea inferioară a automobilului, în zona de contact a piciorului de sprijin, deschideți capacul compartimentului și așezați piciorul de sprijin pe partea inferioară.
- ## Funcționalitatea scaunului auto
- 7 Scaunul este echipat cu un șezut pivotant: pentru a pivota scaunul, apăsați butonul indicat în figura (1) și, în același timp, rotiți șezutul (2).

- IMPORTANT:** folosiți cu spatele față de direcția de mers pentru copiii cu înălțimea cuprinsă între 40 și 105 cm. Indicatorul de poziție este verde.
- 8 De la o înălțime de 76 cm și până la 105 cm, scaunul poate fi utilizat cu fața spre direcția de mers. Indicatorul de poziție este verde.
IMPORTANT: Nu utilizați în această direcție înainte ca copilul să împlinească vârsta de 15 luni.
 - 9 Pentru a facilita introducerea copilului, apăsați butonul și rotiți scaunul cu 90°; indicatorul din apropierea butonului va deveni roșu.
IMPORTANT: nu folosiți scaunul în această poziție în timpul deplasării automobilului.
 - 10 Pentru a regla înclinarea scaunului, apăsați mânerul de sub scaunul auto. Este posibilă reglarea șezutului în 5 poziții în ambele direcții de mers.
 - 11 Pentru a urmări creșterea copilului, înălțimea tetierei trebuie reglată în funcție de înălțimea copilului. Aceasta poate fi reglată în mai multe poziții. Pentru a trece de la o poziție mai joasă la una mai înaltă: trageți în sus maneta aflată în partea de sus în centrul tetierei (1) și ridicați simultan tetiera (2).
Pentru a trece de la o poziție mai înaltă la una mai joasă: trageți maneta aflată în partea de sus în centrul tetierei și simultan, împingeți tetiera în jos până în poziția dorită.
După ce ați făcut acest lucru, mișcați ușor tetiera pentru a verifica dacă este corect cuplată.

Cum să fixați copilul

- 12 Scaunul utilizează un sistem de centuri în 5 puncte pentru a proteja copilul. Înainte de a așeza copilul în scaun: apăsați butonul central de eliberare (1) și trageți de curele pentru a slăbi centurile (2). Nu trageți de curelele pentru umeri.
- 13 Fixați cataramele la elasticile laterale (1) și trageți centurile separatoare pentru picioare spre partea din față a scaunului (2) pentru a face loc copilului. Asigurați-vă că zona șezutului este liberă.

- 14 Poziționați copilul și fixați centurile de siguranță pe umeri și pe talie (1). Pentru copiii poziționați cu spatele față de direcția de mers, înălțimea corectă a centurilor de siguranță este aceeași când centura se află la înălțimea umărului sau deasupra acestuia (zona verde) (2).
- 15 Pentru copiii orientați cu fața spre direcția de mers, înălțimea corectă a centurilor de siguranță este atunci când centura este poziționată la înălțimea umărului sau mai jos (zona verde).
- 16 Fixați centurile de siguranță prin suprapunerea celor două cataramă (1) și prin introducerea cataramei centurii separatoare pentru picioare până când aceasta face clic (2).
- 17 Strângeți centurile de siguranță trăgând spre dumneavoastră cureaua centrală de reglare, asigurându-vă că acestea se potrivesc perfect în jurul corpului copilului.
AVERTISMENT: nu strângeți prea tare centura de siguranță a copilului, lăsați un joc minim.
- 18 După ce ați finalizat operațiunea, verificați tensionarea corectă a centurii în fiecare punct (1-2-3-4-5). Verificați dacă curelele pentru umeri sunt bine fixate pe corp.
- 19 Pentru a slăbi tensionarea centurilor, introduceți degetul în bucla șezutului (1), țineți apăsat butonul metalic și cu cealaltă mână trageți de centuri (2). Nu trageți de curelele pentru umeri.
- 20 Important! Iarna, nu fixați copilul în scaunul auto dacă poartă haine voluminoase și nu poziționați pătură între corp și centura de siguranță. Acest lucru ar putea cauza poziționarea incorectă a centurilor de siguranță, ceea ce ar putea avea consecințe grave în caz de coliziune. Pentru o protecție suplimentară împotriva intemperiilor, folosiți o pătură exterioară.
- 21 Acest scaun este echipat cu perna Dual Stage Cushion, un sistem format din 2 perne independente, care poate găzdui chiar și copiii foarte mici.
1: Reductor pentru tetieră;
2: Reductor pentru șezutul scaunului
Utilizați perna Dual Stage Cushion pentru copiii cu înălțimea cuprinsă între 40 și 75 cm.

UTILIZARE PENTRU COPIII DE LA 100 LA 150 cm

Cum se instalează scaunul auto

- 22 Retrageți piciorul de sprijin în teacă (1), împingeți cadrul în bază (2) și pliați piciorul de sprijin sub bază (3). În cazul în care scaunul este deja instalat în mașină, este necesar să decuplați scaunul de la scaunul automobilului pentru a efectua această operațiune
- 23 Așezați scaunul auto pe scaunul automobilului (1). Alternativ, fixați scaunul auto cu ajutorul conectorilor Isofix, așa cum este ilustrat mai sus. Utilizarea conectorilor Isofix crește stabilitatea scaunului în timpul călătoriei (2).
AVERTISMENT: se recomandă ca scaunul auto să fie întotdeauna fixat în automobil cu ajutorul cârligelor Isofix, chiar și atunci când nu este utilizat. În cazul unui accident, acesta poate fi periculos dacă este liber să se miște în habitacul.

Cum să ascundeți centurile integrale

- 24 Pentru copiii cu înălțimea cuprinsă între 100 și 150 cm, scaunul auto se utilizează fără centurile integrale, care trebuie repositionate în interiorul scaunului auto. Coborâți tetiera până când aceasta este la același nivel cu corpul (1) și trageți centurile de siguranță (2).
- 25 Deschideți clapeta situată în spatele cochiliei scaunului, localizând cârligul metalic de mici dimensiuni care reține curelele pentru umeri ale centurii.
- 26 Deschideți cârligul metalic pentru umeri și cataramă centurilor de siguranță.
- 27 Îndepărtați de pe produs curelele pentru umeri (1), perna Dual Stage Cushion (2) și protecția pentru centurile separatoare pentru picioare ale scaunului (prevăzută cu Velcro - 3).
- 28 Desprindeți butoanele de pe partea superioară a șezutului căptușit (1), trageți centura prin fantă și accesați compartimentul central din partea inferioară a șezutului. Puneți centura la loc în compartiment și închideți ambalajul.

29 La sfârșitul operațiunilor, scaunul arată ca în figura.

Cum să asigurați copilul

- 30 Treceți centura de siguranță a mașinii așa cum se arată în figura. Prindeți centura de siguranță a mașinii până face clic. Poziționați cele două ramuri ale centurii ca și în figura.
- 31 Pentru a finaliza fixarea în automobil, treceți centura prin fantele de umăr situate pe tetieră: treceți centura între fantă și tetieră (1) până când aceasta alunecă confortabil prin fanta de trecere (2).
- IMPORTANT:** dacă centura rămâne slăbită, întindeți-o peste fanta centurii (3). Aveți grijă ca aceasta să rămână mereu tensionată și nu răsucită.
- 32 **IMPORTANT:** poziția corectă a centurilor de siguranță este aceea în care umerii copilului sunt plasați ușor sub punctul de trecere al centurii, așa cum este ilustrat în figura de mai jos.

Identificarea produsului

- 33 În interiorul compartimentului din spate, puteți găsi eticheta de omologare și eticheta cu următoarele informații: denumirea produsului, data producției și numărul de serie.
- Aceste informații pot fi utilizate pentru clienți în cazul unor probleme cu produsul.

Accesoriile originale Peg Perego

Accesoriile Peg Perego sunt concepute ca mijloace utile și practice pentru simplificarea vieții părinților. Descoperiți toate accesoriile produsului dumneavoastră pe www.pegperego.com

Curățarea produsului

- Acest produs necesită o minimă întreținere. Curățarea și întreținerea trebuie realizate numai de adulți.
- Vă recomandăm să mențineți toate componentele mobile curate.

- Curățați periodic componentele din plastic cu o cârpă umedă. Nu folosiți solvenți sau substanțe similare.
- Periați componentele textile pentru a îndepărta praful.
- Nu curățați dispozitivul de amortizare a șocurilor din polistiren folosind solvenți sau alte produse similare.
- Feriți produsul de agenții atmosferici: umiditate, ploaie sau zăpadă. Expunerea prelungită la soare poate determina modificări de culoare asupra multor materiale.
- Depozitați produsul într-un mediu uscat.

Peg Perego S.p.A.

Peg Perego S.p.A. adoptă un sistem de management al calității certificat de TÜV Italia Srl în conformitate cu standardul ISO 9001. Peg Perego va putea face oricând modificări la modelele descrise în această publicație din motive tehnice sau comerciale.

Serviciul post-vânzare Peg Perego

În cazul în care se pierde sau se deteriorează vreo componentă, folosiți numai piese de schimb originale Peg Perego. Pentru orice reparații, înlocuiri, informații despre produse și comenzi de piese de schimb și accesorii originale, vă rugăm să contactați Serviciul Asistență Peg Perego, menționând numărul serial al produsului, dacă acesta există.

tel. 0039/039/60.88.213

e-mail customer.service@pegperego.com

website www.pegperego.com

Toate drepturile de proprietate intelectuală asupra conținutului acestui manual sunt deținute de Peg Perego S.p.A. și sunt protejate de legislația în vigoare.

Благодарим ви, че избрахте продукт Peg Perego.

- Столче за кола, подходящо за деца с ръст между 40 и 105 cm и с максимално тегло 18 kg. Това столче за кола е "усъвършенствана система за обезопасяване за деца i-Size". Одобрено е въз основа на Регламент UN № 129, подходящо за седалки на автомобили, посочени като i-Size съвместими в ръководството за експлоатация и поддръжка от производителя на автомобила.
- С вградени колани това столче за кола се използва в посока, обратна на движението на автомобила за деца с ръст между 40 и 105 cm.
- С вградени колани това столче за кола се използва в посока на движението на автомобила за деца с ръст между 76 и 105 cm.
- **ВАЖНО: НЕ ИЗПОЛЗВАЙТЕ В ПОСОКА НА ДВИЖЕНИЕТО, АКО ДЕТЕТО НЕ Е НАВЪРШИЛО 15 МЕСЕЦА** (вижте ръководството за експлоатация на столчето).
- Когато се използва в посока, обратна на движението, не монтирайте столчето за кола на пътнически седалки с включени въздушни възглавници. Изключете въздушната възглавница преди да монтирате столчето за кола. Употребата на това столче за кола върху седалки, оборудвани с включени въздушни възглавници, може да доведе до тежки наранявания или смърт в случай на произшествие.
- Повдигаща детска седалка, подходяща за деца с ръст между 100 и 150 cm и с максимално тегло 36 kg. Това столче за кола е "повдигаща детска седалка с усъвършенствана система за обезопасяване за деца i-Size". Одобрено е въз основа на Регламент UN № 129, за да се използва основно върху седалки на автомобили, посочени като i-Size съвместими в ръководството за експлоатация и поддръжка от производителя на автомобила.

- С коланите на превозното средство това столче за кола се използва в посока на движението на автомобила за деца с ръст между 100 и 150 cm.
- В случай на съмнения се обърнете към производителя на ограничителя или към търговеца на дребно. За повече информация се обърнете към Отдела за обслужване на клиенти на Peg Perego, като пишете на assistenza@pegperego.com.
- Столчето за кола може да се фиксира на превозни средства, оборудвани с типове одобрени позиции като позициониране ISOFIX (за подробности вижте ръководството за експлоатация), въз основа на категорията на детската седалка и на конструкцията.
- Столчето за кола може да се използва само в одобрени автомобили, оборудвани с 3-точков предпазен колан, одобрен в съответствие със стандарт UN/ECE R16 или еквивалентни разпоредби.

ВНИМАНИЕ

- Уверете се, че надбедната лента е поставена ниско долу, така че тазът да е здраво захванат.
- Прочетете внимателно инструкциите преди употреба и ги запазете на подходящо място за бъдеща употреба. Неспазването на инструкциите за монтиране на столчето за кола може да доведе до рискове за вашето дете.
- Операциите по монтаж и инсталиране трябва да се извършват от възрастни.
- В автомобила винаги използвайте столчето за кола. Ако автомобилът е в движение, никога не сваляйте детето от столчето за кола.
- Не оставяйте детето без надзор в автомобила, дори и за кратки периоди от време. Температурата в купето може да се промени рязко и да стане опасна за намиращото се вътре дете.
- Монтирайте това столче за кола само върху седалки, обърнати в нормална посока на движение. В случай на въртящи се или позициониращи се седалки,

- поставете седалката по посока на движението.
- Обърнете внимание дали столчето за кола не остава блокирано от подвижна част на седалката или от вратата
 - Спазвайте стриктно инструкциите за правилен монтаж; не използвайте методи за монтаж, различни от посочените, опасност от откъчане от седалката.
 - Винаги използвайте предпазния колан или колана на превозното средство, когато се използва това столче за кола
 - Регулирайте височината и обтягането на колана, като се уверите, че той приляга плътно към тялото на детето, без да е прекалено стегнато; проверете дали предпазният колан не е усукано и дали детето не разкопчава катарамата само.
 - Столчето за кола не е заместител на креватчето; ако детето има нужда от сън, е важно да го сложите в легнало положение.
 - Не използвайте столчето за кола, ако има счупвания или липсващи части, или ако е било подложено на силни натоварвания при произшествие, защото може да е получило невидими, но изключително опасни структурни повреди.
 - Не използвайте столчето за кола без текстилното покритие, това покритие не може да бъде заменено с друго, което не е одобрен от производителя, тъй като то е неразделна част от столчето за кола и безопасността.
 - Не премахвайте и не променяйте бялата част от полистирол под опаковката и в облегалката за глава, тъй като тя е неразделна част от безопасността.
 - Не оставяйте столчето за кола в автомобила на пряка слънчева светлина, някои части могат да станат прекалено горещи и да увредят деликатната кожа на детето, проверете преди да поставите детето.
 - Не правете промени по продукта.
 - Не отделяйте залепените и защитните етикети; могат да доведат до несъответствие на продукта със стандарта.

- За евентуални ремонти, смяна на детайли и сведения относно продукта, свържете се с отдела за следпродажбено обслужване. Различна информация е поместена на последната страница на това ръководство.
- Не използвайте принадлежности, които не са одобрени от производителя или от компетентните власти.
- Ако продуктът е втора употреба, проверете дали е модел от скорошно производство, дали е придружен от инструкции и дали е напълно функционален. Остарял продукт може да не отговаря на изискванията поради естественото стареене на материалите и обновяването на нормативната уредба. В случай на съмнения свържете се с центъра за обслужване на клиенти на фирмата производител.
- Обърнете внимание дали в купето няма багажи или свободни и неподходящо подsigурени предмети. В случай на произшествие могат да наранят пътниците.

Компоненти на артикула.

Проверете съдържанието, налично в опаковката, и в случай на рекламация, се свържете с Отдела за следпродажбено обслужване.

Столчето за кола се състои от:

- a: седалка
- b: облегалка за глава
- c: редукторна възглавница на седалката
- d: редукторна възглавница за главата
- e: подложка на раменете
- f: подложка на разделителя на краката
- g: лента за регулиране
- h: основа
- i: бутон за завъртане на седалката
- l: бутон за структурата-краче
- m: опорно краче
- n: дръжка за регулиране на наклона
- o: isofix конектори

- p: бутон за регулиране на крачето
- q: вратичка за достъп до коланите
- r: точки за прекарване на колана на автомобила
- s: кинетични модули

УПОТРЕБА ЗА ДЕЦА ОТ 40 ДО 105 cm

Как да монтирате столчето за кола

- 1 Проверете къде на седалките във вашия автомобил са разположени куките Isofix и логото Isofix или i-Size.
- 2 Монтирайте това столче за кола само върху седалки, обърнати в нормалната посока на движение. В случай на въртящи се или позициониращи се седалки, поставете седалката по посока на движението.
- 3 Завъртете опорното краче (1) и издърпайте конструкцията за закрепване на крака, докато щракне (2). Индикаторът за позиция става зелен.
- 4 Изтеглете приставките Isofix на основата: натиснете предпазните лостове (1) и бутоните (2), като същевременно издърпате напълно конекторите (3) навън. Конекторите са заключени и готови за свързване.
- 5 Поставете столчето за кола върху седалката на автомобила, закачете конекторите isofix и притиснете доколото е възможно.
ВАЖНО: двата индикатора отстрани на основата преминават от червено в зелено, за да покажат правилното окачване.
ВАЖНО: след приключване на операцията преместете основата, за да проверите дали и двете приставки Isofix са окачени.
- 6 Регулирайте височината на опорното краче, като натиснете бутона зад крачето, докато то докосне пода на автомобила.
ВАЖНО: двата индикатора опорното краче преминават от червено в зелено, за да покажат правилното окачване.
ВАЖНО: уверете се, че кракът е разположен вертикално и е здраво стъпил на пода на автомобила, дори ако основата е леко повдигната от седалката.

ВАЖНО: в случай на отделения за съхранение, разположени в долната част на автомобила, в зоната на контакт на опорното краче, отворете капака на отделениято и оставете опорното краче да опре в дъното.

Функционалност на столчето за кола

- 7 Столчето е оборудвано с въртяща се седалка: за да завъртите седалката, натиснете бутона, както е показано на фигура (1), и едновременно с това завъртете седалката (2).
ВАЖНО: използвайте в посока, обратна на движението, за деца с ръст от 40 до 105 cm. Индикаторът за позиция е зелен.
- 8 От ръст 76 cm и до 105 cm столчето за кола може да се използва в посока на движението. Индикаторът за позиция е зелен.
ВАЖНО: не използвайте в тази посока, преди детето да навърши 15 месеца.
- 9 За да улесните поставянето на детето, натиснете бутона и завъртете седалката на 90°, като индикаторът в близост до бутона ще стане червен.
ВАЖНО: не използвайте столчето в това положение, докато автомобилът е в движение.
- 10 За да регулирате наклона на столчето, натиснете дръжката, поставена под столчето за кола. Седалката може да се регулира в 5 позиции в двете посоки на движение.
- 11 За да се следва растежът на детето, височината на облегалката за глава трябва да се регулира в зависимост от ръста на детето. Възможно е да се регулира в повече позиции. За да преминете от по-ниска към по-висока позиция: издърпайте лоста в центъра, в горната част на облегалката за глава нагоре (1) и едновременно с това повдигнете облегалката за глава (2).
За да преминете от по-висока към по-ниска позиция: издърпайте лоста в центъра, в горната част на

облегалката за глава нагоре и едновременно с това избутайте облегалката за глава надолу до желаната позиция. След като изпълните операцията, преместете внимателно облегалката за глава, за да проверите дали е правилно закрепена

Как да закопчате детето

- 12 Столчето за кола използва система с 5-точкови колани, за да защитава детето. Преди да поставите детето в столчето: използвайте централния бутон за освобождаване (1) и издърпайте коланите като разхлабвате коланите (2). Не дърпайте презрамките.
- 13 Закачете катарамите към страничните ластиси (1) и издърпайте разделителя за крака към предната част на столчето за кола (2), за да освободите място за детето. Уверете се, че мястото за сядане е свободно.
- 14 Поставете детето и поставете предпазните колани на раменете и талията (1). За деца, поставени в посока, обратна на посоката на движение, правилната височина на предпазните колани е тази, при която коланът е на или над височината на раменете (зелена зона) (2).
- 15 За деца, поставени в посока, обратна на посоката на движение, правилната височина на предпазните колани е тази, при която коланът е на или под височината на раменете (зелена зона).
- 16 Затегнете предпазните колани, като застъпите двете катарамии (1) и поставете катарамата на колана за крака, докато щракне (2).
- 17 Затегнете коланите, като издърпате централната регулираща лента към себе си, като внимавате те да прилягат плътно около тялото на детето.
ВНИМАНИЕ: не затягайте прекалено предпазните колани на детето, оставете минимално разстояние.
- 18 След като изпълните операцията, проверете правилното обтягане на коланите във всяка точка (1-2-3-4-5). Проверете дали презрамките са добре прилегли към тялото.

19 За да отпуснете обтягането на коланите, вкарайте пръст в примката на седалката (1), задръжте металния бутон натиснат и с другата ръка издърпайте коланите (2). Не дърпайте презрамките.

20 Важно! През зимата не закопчавайте детето в столчето за кола облечено с обемисти дрехи или със завивки между тялото и предпазните колани. Това може да доведе до неправилно позициониране на предпазните колани, което може да има сериозни последици в случай на сблъсък.

За допълнителна защита от атмосферните влияния използвайте завивка, разположена извън коланите.

21 Тази седалка е оборудвана с Dual Stage Cushion - система, състояща се от 2 независими възглавници, която може да побере дори много малки деца.

1: редуктор на облегалката за глава;

2: редукторна възглавница за седалката

Използвайте Dual Stage Cushion за деца с ръст между 40 и 75 cm.

УПОТРЕБА ЗА ДЕЦА ОТ 100 ДО 150 cm

Как да монтирате столчето за кола

- 22 Издърпайте опорното краче в подплатата (1), натиснете конструкцията в основата (2) и съгнете опорното краче под основата (3). Ако столчето вече е монтирано в автомобила, е необходимо да откочите столчето от седалката на автомобила, за да извършите тази операция
- 23 Поставете столчето за кола върху седалката на автомобила (1).
Като алтернатива, закрепете столчето за кола с помощта на конекторите isofix, както е показано по-горе. Използването на конекторите isofix увеличава стабилността на столчето за кола по време на пътуване (2).
ВНИМАНИЕ: препоръчва се столчето за кола винаги да бъде закрепено в автомобила с куките isofix, дори когато не се използва. Всъщност в случай на

произшествие, ако то се движи свободно в купето, може да бъде опасно.

Как да скриете вградените колани

- 24 За деца с ръст от 100 до 150 cm столчето за кола се използва без вградените колани, които трябва да се поставят вътре в столчето за кола. Свалете надолу облегалката за глава, докато се изравни с корпуса (1), и издърпайте предпазните колани (2).
- 25 Отворете вратичката, намираща се зад корпуса на столчето, като откриете малката метална кука, която държи презрамките на колана.
- 26 Отворете куката на колана за презрамките и катарамата на предпазните колани.
- 27 Свалете от продукта презрамките (1), Dual Stage Cushion (2) и протектора за разделителя за краката на столчето за кола (с велкро - 3).
- 28 Разкопчайте копчетата в горната част на тапицираната седалка (1), издърпайте колана през прореза и получите достъп до централното отделение в долната част на седалката. Поставете колана в отделението и затворете.
- 29 В края на операциите седалката изглежда като на фигурата.

Как да защитите детето

- 30 Прекарайте предпазния колан на автомобила, както е показано на фигурата. Закачете предпазния колан на автомобила, докато шракне. Поставете двете разклонения на колана, както е показано на фигурата.
- 31 За да завършите окачването към автомобила, прокарайте колана през раменните примки, разположени на колана, както е показано на фигурата. прокарайте колана между примката и облегалката за глава (1), докато се плъзне удобно през примката (2).
ВАЖНО: ако коланът остане хлабав, обтегнете го над примката (3). Внимавайте винаги да бъде обтегнат и без усукване.

- 32 **ВАЖНО:** правилната позиция на колана е тази, при която раменете на детето са разположени леко под точката, през която минава коланът, както е показано на фигурата

Идентификация на продукта

- 33 Етикет на предната странична страна, под плата, съдържа следната информация: име на продукта, дата на производство и серийен номер. Тази информация ще Ви бъде полезна в случай на проблеми с продукта.

Оригинални аксесоари Peg Perego

Аксесоарите Peg Perego са изработени така, че да улеснят живота на родителите.
Открийте всички тях на: www.pegperego.com

Почистване на продукта

- Този продукт изисква минимална поддръжка. Почистването и поддръжката трябва да се извършват само от възрастни.
- Пазете чисти всички движещи се части.
- Почиствайте периодично пластмасовите части с влажна кърпа. Не използвайте разтворители или подобни вещества.
- Изчетквайте тапицериата от прах.
- Не почиствайте стерипорните части (ударопоглъщащото устройство) с разтворители или други подобни продукти.
- Пазете продукта от атмосферни влияния: влажност, дъжд или сняг. Продължителното излагане на слънчева светлина може да причини промени в цвета на много материали.
- Съхранявайте продукта в суха среда.

Peg Perego S.p.A.

Peg Perego S.p.A. приема система за управление

на качеството сертифицирана от TÜV Italia Srl в съответствие със стандарт ISO 9001. Peg Perego може да направи промени по всяко време на моделите описани в тази публикация за технически или търговски цели.

Следпродажбено обслужване на Peg Perego

В случай, че сте изгубили или повредили някоя част, тя трябва да се заменя само с оригинална такава, произведена от Peg Perego. За всякакви ремонти, замени, информация за продуктите и продажбите на оригинални резервни части и аксесоари, можете да се свържете с обслужващата служба на фирмата и да посочите серийния номер на продукта и датата на производство.

Тел. 0039/039/60.88.213

Email: customer.service@pegperego.com

Уебсайт: www.pegperego.com

Всички права на интелектуална собственост върху съдържанието на това ръководство са собственост на Peg Perego S.p.A. и са защитени от действащите закони.

CZ Čeština

Děkujeme, že jste si vybrali výrobek Peg Perego.

- Autosedačka vhodná pro děti o výšce od 40 do 105 cm a maximální váze 18 kg.
Tato autosedačka je „i-Size Enhanced Child Restraint System“. Je schválena podle předpisu OSN č. 129 a je vhodná pro sedadla vozidel označená v návodu k obsluze výrobce vozidla jako i-Size kompatibilní.
- Tato autosedačka s integrovanými pásy se používá proti směru jízdy pro děti o výšce od 40 do 105 cm.
- Tato autosedačka s integrovanými pásy se používá ve směru jízdy pro děti o výšce od 76 do 105 cm.
- **DŮLEŽITÉ: NEPOUŽÍVEJTE VE SMĚRU JÍZDY, POKUD JE DÍTĚ MLADŠÍ 15 MĚSÍCŮ** (viz návod k použití sedačky).
- Při použití autosedačky proti směru jízdy ji neinstalujte na sedadla spolujezdců vybavená aktivními airbagy. Před instalací autosedačky deaktivujte airbag. Použití této autosedačky na sedadlech vybavených aktivními airbagy může v případě nehody vést k vážnému zranění nebo smrti.
- Podsedák vhodný pro děti o výšce od 100 do 150 cm a maximální váze 36 kg.
Tato autosedačka představuje „i-Size booster seat Enhanced Child Restraint System“. Je schválena podle předpisu OSN č. 129 a je vhodná zejména pro sedadla vozidel označená v návodu k obsluze výrobce vozidla jako i-Size kompatibilní.
- Tato autosedačka se používá s pásy auta ve směru jízdy pro děti o výšce od 100 do 150 cm.
- V případě pochybností se obraťte na výrobce zádržného systému nebo na prodejce. Pro více informací kontaktujte servisní oddělení společnosti Peg Perego na adrese: assistenza@pegperego.com.
- Sedačku lze upevnit ve vozidlech vybavených polohami homologovanými jako polohy ISOFIX (podrobnosti viz návod k použití) v závislosti na kategorii dětské sedačky a rámu.

- Tuto autosedačku lze používat pouze ve schválených vozidlech disponujících 3bodovým statickým bezpečnostním pásem nebo samonavíjecím bezpečnostním pásem, které jsou schváleny podle normy UN/ECE R16 nebo ekvivalentní směrnice.

⚠ POZOR

- Ujistěte se, že břišní pás je co nejnižší, aby dostatečně podpíral pánev.
- Před použitím si pečlivě přečtěte návod k použití a uschovejte jej na vhodné místo pro budoucí použití. Nedostatečné dodržení pokynů k instalaci autosedačky může mít za následek ohrožení vašeho dítěte.
- Montáž a instalaci musí provádět dospělé osoby.
- V autě vždy používejte autosedačku. Za jízdy nikdy nevýjímáte dítě z autosedačky.
- Nenechávejte dítě v autě bez dozoru ani na krátkou dobu. Teplota ve vnitřním prostoru vozidla se může náhle změnit a stát se pro dítě uvnitř nebezpečnou.
- Tuto autosedačku instalujte pouze na sedadla orientovaná v obvyklém směru jízdy. U otočných nebo polohovatelných sedadel umístíte sedadlo auta ve směru jízdy.
- Dbejte na to, aby se autosedačka nezablokovala pohybujícími se částmi sedadla nebo dveří
- Důsledně dodržujte pokyny pro správnou instalaci; nepoužívejte jiné než uvedené způsoby instalace, hrozí nebezpečí oddělení od sedadla.
- Při používání této autosedačky vždy používejte bezpečnostní popruh nebo pás auta
- Nastavte výšku a napnutí popruhu tak, aby dobře přiléhala k tělu dítěte a nebyl příliš utažený; zkontrolujte, zda bezpečnostní popruh není zkroucený a zda si dítě samo nemůže odepnout přezku.
- Autosedačka nenahrazuje dětskou postýlku; pokud dítě potřebuje spát, je důležité jej uložit do polohy vleže.
- Nepoužívejte autosedačku, pokud má popraskané části nebo některé části chybějí nebo pokud byla vystavena silnému namáhání při nehodě, protože mohlo dojít k

neviditelnému, ale velmi nebezpečnému strukturálnímu poškození.

- Nepoužívejte autosedačku bez látkového potahu, tento potah nelze nahradit potahem neschváleným výrobcem, protože je nedílnou součástí autosedačky a bezpečnosti.
- Bílou polystyrenovou část pod obalem a v opěrce hlavy neodstraňujte ani neměňte, protože je nedílnou součástí bezpečnosti.
- Nenechávejte autosedačku v autě na přímém slunci, některé části by se mohly přehřát a poškodit citlivou pokožku dítěte, před umístěním dítěte ji zkontrolujte.
- Na výrobku neprovádějte žádné úpravy.
- Neodlepujte samolepicí štítky a přilepit etikety, mohlo by to způsobit, že výrobek přezaně odpovídá normám.
- Pro případné opravy, výměnu dílů a informace o výrobku kontaktujte poprodejní servis. Nejručnější informace jsou uvedeny na poslední straně této příručky.
- Nepoužívejte příslušenství, které není schváleno výrobcem nebo příslušnými orgány.
- Pokud je výrobek z druhé ruky, zkontrolujte, zda se jedná o ne příliš starý model, zda je k němu přiložen návod a zda je plně funkční. Zastaralý výrobek může být nevyhovující z důvodu přezaněho stárnutí materiálů a aktualizace předpisů. V případě pochybností se obraťte na servisní středisko výrobce.
- Dbejte na to, aby se ve vnitřním prostoru vozidla nenacházela volně položená nebo nevhodně zajištěná zavazadla nebo předměty. V případě nehody by mohly zranit cestující.

Součásti výrobku

Zkontrolujte obsah balení a v případě reklamace kontaktujte poprodejní servis.

Autosedačka se skládá z:

- a: sedák
- b: opěrka hlavy
- c: redukční polštářek sedáku
- d: redukční polštářek hlavy
- e: polstrované ramenní popruhy

f: polstrovaný pás mezi nožičky

g: nastavovací pás

h: základna

i: tlačítko otáčení sedáku

l: tlačítko rámu nohy

m: podpěrná noha

n: rukojeť nastavení sklonu

o: konektory isofix

p: tlačítko nastavení nohy

q: přístupová dvířka k pásům

r: průchody pásu vozidla

s: složky kinetic pods

POUŽITÍ PRO DĚTI O VÝŠCE OD 40 DO 105 cm

Jak instalovat autosedačku

- 1 Zkontrolujte, kde jsou na sedadlech vašeho vozidla umístěny úchyty Isofix a loga Isofix nebo i-Size.
- 2 Tuto autosedačku instalujte pouze na sedadla orientovaná v obvyklém směru jízdy. U otočných nebo polohovatelných sedadel umístěte sedadlo vozidla ve směru jízdy.
- 3 Otočte podpěrnou nohu (1) a vytáhněte přípeňovací rám k noze, dokud nezacvakne (2). Kontrolka polohy změni barvu na zelenou.
- 4 Vysuňte úchyty Isofix základny: stiskněte bezpečnostní páčky (1) a tlačítka (2) a zároveň zcela vytáhněte konektory směrem ven (3). Konektory jsou zajištěny a připraveny k připevnění.
- 5 Umístěte autosedačku na sedadlo vozidla, připevněte ke konektorům Isofix a zatlačte co nejdále.
DŮLEŽITÉ: oba indikátory na boku základny změni barvu z červené na zelenou, což signalizuje správné připevnění.
DŮLEŽITÉ: po dokončení tohoto úkonu pohněte základnou, abyste zkontrolovali, zda jsou oba úchyty Isofix skutečně připevněny.
- 6 Nastavujte výšku podpěrné nohy stisknutím tlačítka za nohou, dokud se nedotkne podlahy vozidla.

DŮLEŽITÉ: oba indikátory na podpěrné noze změni barvu z červené na zelenou, což signalizuje správné připevnění.

DŮLEŽITÉ: zajistěte, aby byla noha umístěna svisle a její patka pevně opřena o podlahu vozidla, i kdyby základna byla mírně nadzvednutá ze sedadla.

DŮLEŽITÉ: v případě odkládacích příhrádek umístěných ve spodní části auta v oblasti kontaktu s podpěrnou nohou otevřete kryt této příhrádky a opřete podpěrnou nohu o spodní část.

Funkce autosedačky

- 7 Sedačka je vybavena otočným sedákem: pro otočení sedáku stiskněte tlačítko podle obrázku (1) a současně otočte sedákem (2).
DŮLEŽITÉ: použijte proti směru jízdy pro děti s výškou od 40 do 105 cm Kontrolka polohy je zelená.
- 8 Od výšky 76 cm až do 105 cm lze sedačku používat ve směru jízdy. Kontrolka polohy je zelená.
DŮLEŽITÉ: nepoužívejte v tomto směru před dosažením 15 měsíců věku dítěte.
- 9 Pro usnadnění usazení dítěte stiskněte tlačítko a otočte sedák o 90°, kontrolka v blízkosti tlačítka změni barvu na červenou.
DŮLEŽITÉ: nepoužívejte sedačku v této poloze během jízdy vozidla.
- 10 Pro nastavení sklonu sedačky stiskněte rukojeť pod autosedačkou. Sedák je možné nastavit do 5 poloh v obou směrech jízdy.
- 11 Vzhledem k růstu dítěte je třeba výšku opěrky hlavy přizpůsobovat jeho výšce. Je možné ji nastavit do několika poloh. Přechod z nižší do vyšší polohy: zatáhněte za páčku uprostřed opěrky hlavy směrem nahoru (1) a současně opěrku hlavy zvedněte (2).
Přechod z vyšší do nižší polohy: zatáhněte za páčku uprostřed opěrky hlavy směrem nahoru a současně zatlačte opěrku hlavy směrem dolů až do požadované polohy. Po provedení tohoto úkonu opěrkou hlavy mírně pohněte a zkontrolujte, zda je správně připevněna

Jak připoutat dítě

- 12 Autosedačka používá k ochraně dítěte pětibodový systém pásů. Před umístěním dítěte do autosedačky: stiskněte středové uvolňovací tlačítko (1) a zatáhněte za popruhy, abyste uvolnili pásy (2). Netahejte za ramenní popruhy.
- 13 Připněte přezky k bočním gumíčkám (1) a vytáhněte pás mezi nožičky směrem k přední části sedačky (2), abyste uvolnili místo pro dítě. Zkontrolujte, zda je prostor sedáku volný.
- 14 Umístěte dítě a upravte bezpečnostní popruhy na ramenou a v pase (1). Správná výška bezpečnostních popruhů pro děti umístěné proti směru jízdy je taková, že je popruh ve výšce ramen nebo nad nimi (zelená plocha) (2).
- 15 Správná výška bezpečnostních popruhů pro děti umístěné ve směru jízdy je taková, že je popruh ve výšce ramen nebo pod nimi (zelená plocha).
- 16 Připněte bezpečnostní popruhy překrytím dvou přezek (1) a zasuňte přezku pásu mezi nožičky, dokud nezacvakne (2).
- 17 Pásy utáhněte zatažením za středový nastavovací řemínek směrem k sobě a ujistěte se, že těsně přiléhají k tělu dítěte.
DŮLEŽITÉ: bezpečnostní pásy dítěte příliš neutahujte, ponechte minimální vůli.
- 18 Po dokončení tohoto úkonu zkontrolujte správné napnutí pásů ve všech bodech (1-2-3-4-5). Zkontrolujte, zda ramenní popruhy pevně přiléhají k tělu.
- 19 Pro uvolnění napnutí popruhů strčte prst do otvoru v sedáku (1), podržte stisknuté kovové tlačítko a druhou rukou zatáhněte za popruhy (2). Netahejte za ramenní popruhy.
- 20 Důležité! V zimě nepřipoutávejte dítě do autosedačky v objemném oblečení nebo s dekou mezi tělem a bezpečnostními pásy. To by mohlo způsobit nesprávné umístění bezpečnostních popruhů, což by mohlo mít v případě nehody vážné následky. Pro větší ochranu před povětrnostními vlivy deku umístěte zvenčí.

- 21 Tato autosedačka je vybavena systémem Dual Stage Cushion, který se skládá ze dvou samostatných polštářků, díky nimž se do ní vejdou i velmi malé děti.

1: redukce opěrky hlavy;

2: redukční polštářek pro sedák

Dual Stage Cushion použijte pro děti o výšce od 40 do 75 cm.

POUŽITÍ PRO DĚTI O VÝŠCE OD 100 DO 150 cm

Jak instalovat autosedačku

- 22 Zatáhněte podpěrnou nohu do pouzdra (1), zatlačte rám do základny (2) a sklopte podpěrnou nohu pod základnu (3). Pokud je autosedačka již nainstalována ve vozidle, je pro provedení této operace nutné autosedačku uvolnit ze sedadla vozidla.
- 23 Umístěte autosedačku na sedadlo vozidla (1). Nebo autosedačku upevněte pomocí konektorů Isofix, jak je znázorněno výše. Použití konektorů Isofix zvyšuje stabilitu sedačky při jízdě (2).
POZOR: doporučuje se, aby byla autosedačka ve vozidle vždy upevněna pomocí úchytů Isofix, i když se nepoužívá. V případě nehody by totiž mohlo být nebezpečné, kdyby se volně pohybovala ve vnitřním prostoru vozidla.

Jak skrýt integrované pásy

- 24 Pro děti o výšce od 100 do 150 cm se autosedačka používá bez integrovaných pásů, které je třeba přemístit dovnitř autosedačky. Sklopte opěrku hlavy tak, aby byla v jedné rovině s tělem (1), a zatáhněte za bezpečnostní pásy (2).
- 25 Otevřete dvířka umístěná v zadní části sedačky a najděte malý kovový háček, který přidržuje ramenní popruhy pásů.
- 26 Rozepněte háček popruhu ramenních popruhů a přezku bezpečnostních pásů.
- 27 Vyjměte z výrobku ramenní popruhy (1), Dual Stage Cushion (2) a chránič pásu mezi nožičky sedačky

- (opatřený suchým zipem - 3).
- 28 Rozepněte knoflíky na horní části polstrovaného sedáku (1), protáhněte popruh otvorem a zpřístupněte středovou příhrádku ve spodní části sedáku. Vratte popruh do příhrádky a zavřete obal.
- 29 Po ukončení těchto úkonů vypadá sedadlo jako na obrázku.

Jak zajistit dítě

- 30 Protáhněte bezpečnostní pás vozidla, jak je znázorněno na obrázku. Zapněte bezpečnostní pás vozidla, dokud nezacvakne. Umístěte obě části pásu podle obrázku.
- 31 Pro kompletní uchycení ve vozidle protáhněte pás ramenními průchodkami umístěnými na opěrce hlavy: provlékněte pás mezi průchodkou a opěrkou hlavy (1) tak, aby pohodlně klouzal otvorem průchodky (2).
- DŮLEŽITÉ:** pokud pás zůstává volný, natáhněte jej přes průchodku (3). Dbejte na to, aby byl vždy napnutý a nebyl zkroutený.
- 32 **DŮLEŽITÉ:** správná poloha pásů je taková, kdy jsou ramena dítěte umístěna o něco níže než místo, kudy procházejí pásy, jak je znázorněno na obrázku

Identifikace produktu

- 33 Uvnitř dveří zadního prostoru se nachází homologační etiketa a etiketa s následujícími informacemi: název výrobku, datum výroby a výrobní číslo. V případě potíží s výrobkem se zákazníkům budou tyto údaje hodit.

The Original Accessory Peg Perego

Doplňky Peg Perego jsou navrženy jako užitečné a praktické prostředky, které ulehčují život rodičům. Seznamte se s celou řadou příslušenství pro váš výrobek na stránkách www.pegperego.com

Čištění výrobku

- Tento výrobek si vyžaduje minimální údržbu. Veškeré operace spojené s čištěním a údržbou mohou provádět pouze dospělé osoby.

- Doporučujeme udržovat v čistém stavu veškeré pohyblivé části autosedačky.
- Pravidelně čistěte umělohmotné části výrobku vlhkým hadrem; nepoužívejte rozpouštědla anebo jiné podobné prostředky.
- Jestliže jsou textilní části autosedačky zaprášené, vykartáčujte je.
- Nečistěte část z polystyrénu tlumící nárazy pomocí rozpouštědel nebo jiných podobných prostředků.
- Chraňte výrobek před atmosférickými vlivy, vlhkostí, deštěm a sněhem; nepetržte a dlouhodobě vystavení slunečnímu záření může způsobit změnu barvy mnohých materiálů.
- Uchovávejte výrobek na suchém místě.

Peg Perego S.p.A.

Peg Perego SpA používá systém řízení kvality, který byl certifikován organizací TÜV Italia Srl v souladu s normou ISO 9001. Společnost Peg Perego si vyhrazuje právo provést jakékoli změny a úpravy na modelech popsanych v této publikaci, jestliže si to vyžadají technické nebo obchodní důvody.

Servisní služba Peg Perego

Jestliže náhodou dojde ke ztrátě nebo poškození jednotlivých dílů výrobku, použijte pouze originální náhradní díly Peg Perego. V případě opravy, výměny, dotazů na výrobky, prodeje originálních náhradních dílů a příslušenství se obraťte na servisní středisko Peg Perego a pokud možno uveďte sériové číslo výrobku.

tel. 0039/039/60.88.213

e-mail customer.service@pegperego.com

internetové stránky www.pegperego.com

Veškerá práva duševního vlastnictví vztahující se na obsah této příručky jsou majetkem společnosti Peg Perego S.p.A a jsou chráněna platnými zákony.

SK Slovenčina

Ďakujeme vám, že ste si vybrali výrobok značky Peg Perego

- Autosedačka vhodná pre deti s výškou 40 až 105 cm, s maximálnou hmotnosťou 18 kg. Táto autosedačka je typu „i-Size Enhanced Child Restraint System“. Je schválená podľa Nariadenia UN č. 129 ako vhodná pre sedadlá vozidla kompatibilné s i-Size, ak je to uvedené v návode na použitie a údržbu od výrobcu vozidla.
- Použitím integrovaných popruhov sa táto autosedačka používa pripevnená proti smeru jazdy pre deti s výškou 40 až 105 cm.
- Použitím integrovaných popruhov sa táto autosedačka používa pripevnená v smere jazdy pre deti s výškou 76 až 105 cm.
- DÔLEŽITÉ: NEPOUŽÍVAJTE V SMERE JAZDY, AK MÁ DIEŤA MENEJ NEŽ 15 MESIACOV** (pozrite si návod na použitie sedačky).
- Pri montáži proti smeru jazdy neinštalujte túto autosedačku na sedadlo spolujazdca vybavené airbagom. Pred inštaláciou autosedačky airbag vypnite. Použitie tejto autosedačky na sedadlách vybavených airbagom môže v prípade nehody spôsobiť vážne alebo aj smrteľné zranenia.
- Podložka Booster seat vhodná pre deti s výškou 100 až 150 cm, s maximálnou hmotnosťou 36 kg. Táto sedačka je typu „i-Size booster seat Enhanced Child Restraint System“. Je schválená podľa Nariadenia UN č. 129 na použitie predovšetkým vo vozidlách označených ako kompatibilné s i-Size, ak je to uvedené v návode na použitie a údržbu od výrobcu vozidla.
- Použitím bezpečnostných pásov vozidla sa táto autosedačka používa pripevnená v smere jazdy pre deti s výškou 100 až 150 cm.
- Ak by ste mali nejaké pochybnosti, požiadajte o radu výrobcu systému na pripútanie alebo predajcu. Ďalšie informácie vám poskytne servis pre zákazníkov Peg

Perego, pište na adresu: asistenza@pegperego.com.

- Sedačka sa dá pripevniť vo vozidlách vybavených miestami s homologáciou ISOFIX (podrobnosti nájdete v príručke na použitie), v závislosti od kategórie sedačky dieťaťa a štruktúry.
- Autosedačka sa smie používať iba v schválených vozidlách s 3-bodovými bezpečnostnými pásmi ktoré sú schválené v súlade s normou UN/ECE R16 alebo nariadeniami s porovnateľnými požiadavkami.

POZOR

- Uistite sa, že brušný pás je čo najnižšie, aby dostatočne podopieral panvicu.
- Pred použitím autosedačky si návod pozorne prečítajte a odložte si ho, aby ste ho mohli použiť aj v budúcnosti. Ak nebudete prísne dodržiavať pokyny na inštaláciu autosedačky, mohlo by to ohroziť vaše dieťa.
- Montáž a inštaláciu smú vykonávať iba dospelé osoby.
- Vo vozidle používajte vždy autosedačku. Dieťa nikdy nevyberajte z autosedačky, kým je vozidlo v pohybe.
- Dieťa nenechávajte vo vozidle bez dohľadu ani na krátku dobu. Teplota vo vozidle sa môže veľmi rýchlo zmeniť a môže ohroziť dieťa vo vozidle.
- Túto autosedačku inštalujte iba na sedadlá vozidla obrátené v smere jazdy. V prípade otočných vozidiel alebo sedadiel, ktoré sa dajú premiestniť, umiestnite sedadlo v smere jazdy.
- Dávajte pozor, aby autosedačka neostala zablokovaná mobilnou časťou sedačky alebo dverami vozidla
- Dôsledne dodržiavajte pokyny na správnu inštaláciu, nepoužívajte iné než uvedené spôsoby inštalácie, pretože hrozí nebezpečenstvo odpojenia od sedadla.
- Pri používaní autosedačky vždy používajte bezpečnostný pás sedačky alebo vozidla
- Upravte výšku a napnutie popruhu kontrolou, či prilieha k telu dieťaťa bez prílišného utiahnutia. Okrem toho skontrolujte, či nie je bezpečnostný pás skrútený a či si dieťa nebude mŕcť pracku samo uvoľniť.

- Autosedačka nenahrádza ležadlo, ak by malo dieťa spať, treba ho uložiť do ľahu.
- Autosedačku nepoužívajte, ak je poškodená alebo chýbajú niektoré jej diely, alebo ak bola zatažená, prípadne bola v havarovanom vozidle, pretože sa mohla nebezpečne poškodiť jej konštrukcia, aj keď to nevidno.
- Nepoužívajte autosedačku bez textilného potaehu, pretože tento potaħ sa nedá nahradiť potaħom, ktorý nie je schválený výrobcom, pretože tvorí neoddeliteľnú súčasť sedačky a je dôležitý pre jej bezpečnosť.
- Bielu polystyrénovú penu pod potaħom a v opierke hlavy neodstraňujte ani nemeňte, pretože tvorí neoddeliteľnú súčasť bezpečnostného zariadenia.
- Nenechávajte autosedačku v aute vystavenom slnku, pretože niektoré časti sa môžu prehriať a poškodiť citlivú detskú pokožku. Pred umiestnením dieťaťa sedačku skontrolujte.
- Na výrobku nerobte žiadne modifikácie.
- Neodstraňujte nálepky, pretože výrobok by sa tým mohol stať nekompatibilným v požiadavkami noriem.
- O prípadné opravy, výmeny dielov a informácie požiadajte služby servisu pre zákazníkov. Niektoré informácie nájdete na poslednej strane tejto príručky.
- Nepoužívajte doplnky, ktoré neboli schválené výrobcom alebo kompetentnými orgánmi.
- Ak ste kúpili už použitý výrobok, skontrolujte, či je to novy model, či je k nemu priložený návod a či fungujú všetky jeho diely. Starší výrobok by nemusel spĺňať požiadavky predpisov v dôsledku normálneho starnutia materiálov a aktualizácii noriem a predpisov. Ak by ste mali nejaké pochybnosti, kontaktujte servisné služby pre zákazníkov výrobcu.
- Dávajte pozor, aby v kabíne vozidla nebola žiadna batožina ani voľné predmety, ktoré nie sú dostatočne pripevnené. V prípade havárie by mohli zraniť cestujúcich.

Komponenty výrobku.

Skontrolujte obsah balenia, v prípade reklamácie kontaktujte servisné služby pre zákazníkov.

Autosedačka má nasledujúce diely:

- a: sedadlo
- b: opierka hlavy
- c: redukčný vankúš sedadla
- d: redukčný vankúš opierky hlavy
- e: výplň popruhov na pleciah
- f: výplň medzi nohami
- g: regulačný pás
- h: základňa
- i: tlačidlo na otočenie sedadla
- l: tlačidlo štruktúry nohy
- m: podperná noha
- n: rukoväť na reguláciu výkyvu
- o: konektory isofix
- p: tlačidlo na reguláciu nohy
- q: kryt pre prístup k popruhom
- r: otvory pre bezpečnostný pás vozidla
- s: kinetické vankúšiky

POUŽITIE PRE DETI OD 40 PO 105 cm Inštalácia autosedačky

- 1 Skontrolujte, kde sú umiestnené háky Isofix a miesta Isofix alebo i-Size na sedadlách vlastného vozidla.
- 2 Túto autosedačku inštalujte iba na sedadlá vozidla obrátené v smere jazdy. V prípade otočných vozidiel alebo sedadiel, ktoré sa dajú premiestniť, umiestnite sedadlo v smere jazdy.
- 3 Otočte podpernú nohu (1) a vytiahnite štruktúru na pripojenie nohy, kým nezačujete kliknutie (2). Farba indikátora polohy sa zmení na zelenú.
- 4 Predĺžte prípoje Isofix základne: stlačte bezpečnostné páčky (1) a tlačidlá (2) potiahnutím konektorov úplne smerom von (3). Konektory sú zablokované a pripravené na zachytenie.
- 5 Položte sedačku na sedadlo vozidla, zachyťte konektory isofix a zatlačte ich až nadoraz.
DÔLEŽITÉ: farba dvoch indikátorov na boku základne sa zmení z červenej na zelenú, čo označí správne upevnenie.

DÔLEŽITÉ: po dokončení úkonu základňou pohybte, aby ste skontrolovali, či sa správne upevnili obe prípojky Isofix. Upravte výšku podpornej nohy stlačením tlačidla, ktoré je na zadnej strane nohy tak, aby sa noha dotýkala podlahy vozidla.

DÔLEŽITÉ: farba dvoch indikátorov na podpornej nohe sa zmení z červenej na zelenú, čo označí správne upevnenie.

DÔLEŽITÉ: skontrolujte, či je noha umiestnená vertikálne a či dobre dosadá na podlahu vozidla, aj keby základňa nedosadala pevne na sedadlo.

DÔLEŽITÉ: pokiaľ by bol na dne vozidla, v mieste, kde sa opiera podperná noha, uložný priestor, otvorte uložný priestor a upravte podpernú nohu tak, aby sa opierala o dno uložného priestoru.

Funkcie autosedačky

7 Autosedačka je vybavená otočným sedadlom: ak chcete sedadlo otočiť, stlačte tlačidlo ako na obrázku (1) a súčasne otočte sedadlo (2).

DÔLEŽITÉ: používajte otočenú proti smeru jazdy pre deti s výškou od 40 po 105 cm. Indikátor polohy je zelený.

8 Pre deti s výškou 76 cm až 105 cm sa môže sedačka používať v smere jazdy. Farba indikátora polohy je zelená.

DÔLEŽITÉ: sedačku v tomto smere nepoužívajte pre deti vo veku do 15 mesiacov.

9 Usadenie dieťaťa si uľahčíte stlačením tlačidla a otočením sedačky o 90°, indikátor vedľa tlačidla bude červenej farby.

DÔLEŽITÉ: sedačku v tejto polohe nepoužívajte počas jazdy vozidla.

10 Ak chcete upraviť naklonenie sedačky, stlačte rukoväť pod sedadlom autosedačky. Sedačka sa dá nastaviť do 5 polôh v oboch smeroch jazdy.

11 Výšku opierky hlavy treba nastaviť vzhľadom na výšku dieťaťa. Dá sa nastaviť vo viacerých polohách. Pri úprave z nižšej do vyššej polohy: potiahnite páčku, ktorá je v hornej strednej časti opierky hlavy, smerom nahor (1) a súčasne opierku hlavy potiahnite nahor (2).

Pri úprave z vyššej do nižšej polohy: potiahnite páčku,

ktorá je v hornej strednej časti opierky hlavy, smerom nahor a súčasne opierku hlavy potlačte do zelenej polohy. Po dokončení úkonu opierku hlavy trochu pohybte, aby ste overili, či je dobre pripevnená.

Pripútanie dieťaťa

12 Na autosedačke je 5-bodový systém pásov na pripútanie dieťaťa. Pred usadením dieťaťa na sedačku: stlačte stredné tlačidlo uvoľnenia (1) a potiahnite pásky na uvoľnenie pásov (2). Netahajte za pásky na ramená.

13 Zapnite pracky na bočných pružných pásoch (1) a potiahnite pás medzi nohami smerom k prednej časti autosedačky (2), aby ste získali priestor pre dieťa. Uistite sa, že je priestor sedadla voľný.

14 Posadte dieťa a upravte bezpečnostné pásky na jeho ramenách a na páse (1). Pre deti umiestnené proti smeru jazdy sa správna výška bezpečnostných pásov dosiahne, keď je pás vo výške pleca alebo vyššie (zelená oblasť) (2).

15 Pre deti umiestnené v smere jazdy sa správna výška bezpečnostných pásov dosiahne, keď je pás vo výške pleca alebo nižšie (zelená oblasť).

16 Bezpečnostné pásky zapnite spojením dvoch praciek (1) a vsunutím pracky pásky medzi nohami, kým nezačujete kliknutie (2).

17 Bezpečnostné pásky utiahnite pritiahnutím strednej regulačnej pásky, pričom dávajte pozor, aby pásky dobre priliehali k telu dieťaťa.

POZOR: pásky dieťaťa neutahujte k jeho telu príliš, nechajte miernu vôľu.

18 Po dokončení úkonu skontrolujte správne napnutie pásov po celej dĺžke (1-2-3-4-5). Skontrolujte, či pásky na ramenách dobre priliehajú k telu.

19 Ak chcete uvoľniť napnutie pásov, vsuňte prst do otvoru na sedadle (1), podržte stlačené kovové tlačidlo a druhou rukou potiahnite pásky (2). Netahajte za pásky na ramená.

20 Dôležité! V zime nepripúťajte dieťa na autosedačku, ak má oblečené objemné oblečenie, ani nevkladajte medzi telo a bezpečnostné pásky žiadne deky ani prikrývky. Mohlo by to spôsobiť nesprávne umiestnenie bezpečnostných pásov

a v prípade nehody by to mohlo mať vážne následky. Dieťa pred poveternosťnými vplyvmi chráňte prikrývkou položenou na sedačku, ale na pásy.

- 21 Táto autosedačka je vybavená Dual Stage Cushion, čo je systém zložený z 2 nezaviazlých vankúšov, ktoré dobre podopierajú aj veľmi malé deti.

1: reduktor opierky hlavy;

2: redukčný vankúš na sedadlo

Systém Dual Stage Cushion pre deti s výškou 40 až 75 cm.

POUŽITIE PRE DETI OD 100 PO 150 cm Inštalácia autosedačky

- 22 Vytiahnite podpernú nohu z puzdra (1), zatlačte štruktúru do základne (2) a zložte podpernú nohu pod základňu (3). Ak je sedačka už nainštalovaná vo vozidle, nasledujúci úkon sa bude dať urobiť až po odpojení sedačky od sedadla vozidla

- 23 Položte autosedačku na sedadlo vozidla (1). Alternatívnym spôsobom je upevnenie autosedačky použitím konektorov isofix, ako bolo opísané vyššie. Použitie konektorov isofix zvyšuje stabilitu autosedačku pri jazde (2).

POZOR: odporúča sa upevniť sedačku vo vozidle vždy s hákmi isofix, aj keď sa nepoužíva. Dôvodom je, že v prípade nehody by sa mohla uvoľniť a ohroziť osoby v kabíne.

Ako skryť integrálne pásy

- 24 Pre deti s výškou 100 až 150 cm sa autosedačka používa bez integrálnych pásov, ktoré sa musia vložiť do vnútra samotnej autosedačky. Znížte opierku hlavy, aby bola zarovnaná po štruktúru (1) a potiahnite bezpečnostné pásy (2).
- 25 Otvorte kryt za zadnej strane štruktúry sedačky, vyhľadajte malý kovový háčik, ktorý drží ramenné pásy.
- 26 Otvorte háčik pásky ramenných pásov a pracku bezpečnostných pásov.
- 27 Z výrobku odpojte ramenné pásy (1), Dual Stage Cushion (2) a chránič medzi nohami autosedačky (so suchým

zipsom - 3).

- 28 Uvoľnite tlačidlá na hornej strane čaluneného sedadla (1), vyvlečte pásku z očka a získajte prístup k strednej priehradke na spodku sedadla. Vložte pásku do priehradky a zatvorte ju.
- 29 Po ukončení úkonu bude sedačka vyzerat' ako na obrázku.

Ako zaistiť dieťa

- 30 Prevlečte bezpečnostný pás vozidla ako na obrázku. Zapnite bezpečnostný pás vozidla, musíte počuť kliknutie. Dva pruhy bezpečnostného pásu umiestnite ako na obrázku.
- 31 Pripútanie vo vozidle dokončíte prevlečením ramenného bezpečnostného pásu cez úchytky na opierke hlavy: prevlečte bezpečnostný pás štrbinou medzi priechodom a opierkou hlavy (1), aby sa pohodlne prevliekol otvorom (2). **DÔLEŽITÉ:** ak by bol pás voľný, napnite ju nad otvorom (3). Dávajte pozor, aby bezpečnostný pás nebol nikdy skrútený a bol vždy dostatočne napnutý.
- 32 **DÔLEŽITÉ:** správna poloha bezpečnostných pásov je tá, keď sú ramená dieťaťa mierne pod bodom prechodu pásov, ako na obrázku

Identifikácia výrobku

- 33 Na zadnej časti sedačky sa nachádza malý otvárací priestor, kde nájdete štítok o schválení a štítok s týmito informáciami:
názov výrobku, dátum výroby a výrobné číslo.
Tieto informácie môže zákazník použiť v prípade problémov s výrobkom.

The Original Accessory Peg Perego

Doplnky Peg Perego sú navrhnuté ako užitočné a praktické prostriedky na uľahčenie života rodičov. Zoznámte sa s celou sériou príslušenstva pre váš produkt na stránkach www.pegperego.com

Čistenie a údržba výrobku

- Tento výrobok si vyžaduje minimálnu údržbu. Všetky

operácie spojené s čistením a údržbou musia vykonávať len dospelé osoby.

- Odporúčame udržiavať v čistom stave všetky pohyblivé časti výrobku.
- Pravidelne čistite vlhkou handričkou umelohmotné časti výrobku; nepoužívajte rozpúšťadlá ani iné podobné prostriedky.
- Textilné časti vykefujte, čím odstránite prach.
- Nečistite časť tlmiaču nárazy z polystyrénu pomocou rozpúšťadiel ani iných podobných prostriedkov.
- Chránite výrobok pred atmosférickými vplyvmi, vodou, dažďom a snehom. Nadmerné vystavenie slnečnému žiareniu môže spôsobiť zmenu farby mnohých materiálov.
- Uchovávajte výrobok na suchom mieste.

Peg Perego S.p.A.

Peg Perego SpA používa systém riadenia kvality, ktorý bol certifikovaný organizáciou TÜV Italia Srl v súlade s normou ISO 9001. Spoločnosť Peg Perego môže kedykoľvek vykonať zmeny a úpravy na modeloch, ktoré sú popísané v tejto publikácii, ak si to budú vyžadovať technické alebo obchodné podmienky.

Popredajný servis spoločnosti Peg Perego

Ak by ste náhodou časti modelu stratili alebo by sa poškodili, používajte výhradne originálne náhradné diely Peg Perego. V prípade prípadných opráv, výmen, informácií o výrobkoch, predaji náhradných dielov a príslušenstva sa obráťte na servisnú sieť Peg Perego, pričom uveďte, výrobné číslo výrobku, ak ho máte k dispozícii.

tel. 0039/039/60.88.213

e-mail customer.service@pegperego.com

internetová stránka www.pegperego.com

Všetka práva duševného vlastníctva vzťahujúce sa na obsah tejto príručky sú majetkom spoločnosti Peg Perego SpA sú chránené platnými zákonmi.

HU_Magyar

Köszönjük, hogy Peg Perego terméket választott.

- Autósülés 40 és 105 cm közötti gyermekek számára, max. 18 kg testsúlyig.
Ez az autósülés egy „i-Size továbbfejlesztett gyermekbiztonsági rendszer”. Az ENSZ 129. számú előírása szerint jóváhagyott, a jármű gyártójának használati útmutatójában i-Size-kompatibilisnek feltüntetett autósülésekhez alkalmas.
- Beépített övek megléte esetén ez az autósülés hátrafelé néző helyzetben 40 és 105 cm közötti gyermekek számára használható.
- Beépített övek megléte esetén ez az autósülés előrefele néző helyzetben 76 és 105 cm közötti magasságú gyermekek számára használható.
- FONTOS: NE HASZNÁLJA MENETIRÁNYBAN, HA A GYERMEK NEM TÖLTÖTTE MÉG BE A 15 HÓNAPOT (lásd az ülés használati útmutatóját).
- Hátrafelé néző helyzetben használva az autósülést nem szabad aktív légzsákkal felszerelt utasülésekre rögzíteni. Az autósülés rögzítése előtt kapcsolja ki a légzsákokat. Ennek az autósülésnek az aktív légzsákkal felszerelt üléseken való használata baleset esetén súlyos sérülést vagy halált okozhat.
- Az ülésmagassít 100 és 150 cm közötti magasságú és legfeljebb 36 kg súlyú gyermekek számára használható. Ez az autósülés egy „i-Size ülésmagassító továbbfejlesztett gyermekbiztonsági rendszer”. Az ENSZ 129. számú előírása szerint elsősorban a jármű gyártójának használati útmutatójában i-Size-kompatibilisnek feltüntetett autósüléseken való használatra van jóváhagyva.
- A jármű öveivel együtt ez az autósülés előrefele néző helyzetben 100 és 150 cm közötti gyermekek számára használható.
- Kétség esetén forduljon az utasbiztonsági rendszer gyártójához vagy a kereskedőhöz. További információért forduljon a Peg Perego szervizosztályához a következő

címen: assistenza@pegperegocom.

- Az ülés a gyermekülés kategóriájától és szerkezetétől függően jóváhagyott ISOFIX pozíciókkal felszerelt járművekben rögzíthető (a részleteket lásd a használati útmutatóban).
- Az autós gyermekülés csak jóváhagyással rendelkező, hárompontos biztonsági övvel ellátott, a UN/ECE R16 szabványnak, vagy azzal egyenértékű jogszabályoknak megfelelően homologizált járműveknél használható.

FIGYELEM

- Bizonyosodjon meg arról, hogy a hasi öv a lehető legalacsonyabban legyen a medence megfelelő megtartásához.
- Használat előtt figyelmesen olvassa el a használati útmutatót, és őrizze meg biztos helyen, hogy később bármikor elővehesse. Az autósülés beszerelési utasításaiban foglaltak gondos betartásának hiánya kockázatot jelenthet gyermekére.
- A termék beszerelését és rögzítését csak felnőtt végezheti.
- Autóban mindig használja az autósülést. Soha ne vegye ki a gyermeket az autósülésből, ha az autó mozgásban van.
- Ne hagyja a gyermeket felügyelet nélkül az autóban, még rövid időre sem. Az utastér hőmérséklete hirtelen megváltozhat, és veszélyessé válhat a benne lévő gyermek számára.
- Ézt az autósülést csak a normál menetirányba néző ülésekre rögzítse. Forgatható vagy áthelyezhető ülések esetén az autósülést a menetirányban helyezze el.
- Ügyeljen arra, hogy az autósülés ne akadjon be az ülés mozgatható részébe vagy az ajtóba.
- Szigorúan tartsa be a helyes rögzítésre vonatkozó utasításokat; ne alkalmazzon a megadottaktól eltérő rögzítési módokat, mert fennáll az ülésről való leválás veszélye.
- Ennek az autósülésnek a használata esetén mindig használja a biztonsági övet vagy a jármű biztonsági övét.
- Állítsa be a biztonsági öv magasságát és feszességét úgy, hogy az szorosan illeszkedjen a gyermek testéhez, de ne

legyen túl szoros; ügyeljen arra, hogy a biztonsági öv ne csavarodjon meg, és a gyermek ne tudja magától kioldani a csatort.

- Az autósülés nem helyettesíti a kisagyat; ha a gyermeknek aludnia kell, fontos, hogy lefektesseük.
- Ne használja az autósülést, ha törött vagy hiányzó alkatrészek vannak rajta, vagy ha balesetben erős igénybevételnek volt kitéve, mert nem látható, de rendkívül veszélyes szerkezeti sérüléseket szenvedhetett.
- Ne használja az autósülést a szövethuzat nélkül, ez a huzat nem cserélhető ki a gyártó által nem jóváhagyott huzattal, mivel ez az autósülés és a biztonság szerves része.
- Ne távolítsa el és ne cserélje ki a csomagolás alatti és a fejtámlában lévő fehér polisztirol részt, mivel az a biztonság szerves részét képezi.
- Közvetlen napsütés esetén ne hagyja az autósülést az autóban, mivel egyes részegységek túlmelegedése károsíthatja a gyermek érzékeny bőrét – ellenőrizze a gyermek behelyezése előtt.
- Ne végezzen semmilyen módosítást a terméken.
- Ne vegye le a ragasztott és felvarrt címkéket; ezek miatt a termék nem felel meg a követelményeknek.
- Javítással, alkatrészcserevel és termékinformációkkal kapcsolatban forduljon az értékesítés utáni szervizhez. A különböző információk a kézikönyv utolsó oldalán találhatóak.
- Ne használjon olyan tartozékokat, amelyeket a gyártó vagy az illetékes hatóságok nem hagytak jóvá.
- Használt termék esetén ellenőrizze, hogy új modellről van-e szó, megvan-e a használati utasítása, és teljesen működőképes-e. Előfordulhat, hogy egy elavult termék az anyagok természetes öregedése és az előírások megújulása miatt nem felel meg a követelményeknek. Kétség esetén forduljon a gyártó szervizközpontjához.
- Ügyeljen arra, hogy az utastérben ne legyenek laza vagy nem megfelelően rögzített csomagok vagy tárgyak. Ezek baleset esetén megsérthetik az utasokat.

A termék részegységei

Ellenőrizze a csomagolás tartalmát, és reklamáció esetén forduljon az értékesítés utáni szervizszolgálathoz.

Az autósülés a következőkből áll:

a: ülés

b: fejtámla

c: ülőpárna

d: fejtvédő párna

e: vállpárna

f: lábpárna

g: állítóheveder

h: alsó foglalat

i: ülésforgató gomb

l: lábszerkezeti gomb

m: támasztóláb

n: alsófoglalat-beállítási fogantyú

o: isofix csatlakozók

p: lábbeállító gomb

q: övhozzáférési nyílás

r: biztonságiöv-átvezetések

s: kinetikus gömbök

40–105 cm MAGAS GYERMEKEK ÁLTALI HASZNÁLAT

Az autósülés rögzítése

- 1 Ellenőrizze, hogy az autó ülésain hol találhatóak az isofix horgok és az isofix vagy i-Size logók.
- 2 Ezt az autósülést csak a normál menetirányba néző ülésekre rögzítse. Forgatható vagy áthelyezhető ülések esetén az autósülést a menetirányban helyezze el.
- 3 Fordítsa el a támasztólábat (1), és húzza ki a lábegységet kattanásig (2). A helyzetjelző zöldre vált.
- 4 Húzza ki az alsó foglalat isofix rögzítőelemeit: nyomja meg a biztonsági karokat (1) és gombokat (2), miközben teljesen kihúzza a csatlakozókat (3). A csatlakozók reteszelődnék és készen állnak a csatlakoztatásra.
- 5 Helyezze az ülést az autósülésre, akassza be az isofix csatlakozókat, és nyomja be a lehető legmesszebbre.

FONTOS: a helyes reteszelés jelzésére az alsó foglalat oldalán lévő két jelző pirosról zöldre vált.

FONTOS: a művelet végeztével mozgassa meg az alsó foglalatot, hogy ellenőrizze, hogy mindkét isofix rögzítőelem megfelelően be van-e akasztva.

- 6 Állítsa be a támasztóláb magasságát a láb mögötti gomb megnyomásával, amíg az nem érinti az autó padlóját.

FONTOS: A helyes reteszelés jelzésére a támasztólábon lévő két jelző pirosról zöldre vált.

FONTOS: Győződjön meg róla, hogy a láb függőlegesen áll, és a láb stabilan az autó padlóján nyugszik, még akkor is, ha az alsó foglalat kissé elemelkedik az ülésről.

FONTOS: A jármű alján található tárolórekeszek esetében azon a területen a támasztóláb érintkezésének helyén nyissa ki a rekesz fedelét, és a gondoskodjon róla, hogy a támasztóláb a talapzaton támaszkodjon.

Az autósülés működése

- 7 Az autósülés forgatható üléssel van felszerelve: az ülés elforgatásához nyomja meg az ábrán látható gombot (1), és egyidejűleg forgassa el az ülést (2).
- FONTOS:** az ülés menetiránnyal ellentétes helyzetben 40 és 105 cm közötti gyermekeknel használható – a pozíciójelző zöld színű.
- 8 az ülés előre néző helyzetben 76 és 105 cm közötti testmagasság esetén használható. A pozíciójelző zöld színű.
- FONTOS:** ne használja ebben az irányban a gyermek 15 hónapos kora előtt.
- 9 A gyermek behelyezésének megkönnyítése érdekében nyomja meg a gombot, és fordítsa el az ülést 90°-kal – a gomb közelében lévő jelző pirosan világít.
- FONTOS:** ne használja az ülést ebben a helyzetben a jármű vezetése közben.
- 10 Az ülés dőlésszögének beállításához nyomja meg az autósülés alatti fogantyút. Az ülés mindkét irányban 5 pozícióba állítható.
- 11 A gyermek növekedésének követése érdekében a fejtámla magasságát a gyermek magasságához viszonyítva kell

beállítani. Több pozícióban is beállítható. Alacsony helyzetből magasabbra váltáshoz: húzza felfelé a fejtámla közepén lévő kart (1), és ezzel egyidejűleg emelje fel a fejtámlát (2). Magasabb helyzetből alacsonyabbra váltáshoz: húzza felfelé a fejtámla közepén lévő kart, és ezzel egyidejűleg nyomja lefelé a fejtámlát a kívánt helyzetbe. Ha ez megtörtént, mozgassa meg kissé a fejtámlát, hogy ellenőrizze a rögzítés megfelelőségét.

A gyermek bekötése

- 12 Az ülés 5 pontos biztonsági övrendszerrel védi a gyermeket. A gyermek ülésbe helyezése előtt nyomja meg a központi kioldógombot (1), és lazán húzza meg a hevedereket (2). Ne húzza a vállpántokat.
 - 13 Akassza be a csatokat az oldalsó gumikba (1), és húzza a lábhevedereket az ülés eleje felé (2), hogy a gyermeknek legyen helye. Győződjön meg róla, hogy az ülőfelület szabad.
 - 14 Helyezze be a gyermeket, és állítsa be a váll- és derékhevedereket (1). Hátrafelé néző gyermek esetében a biztonsági hevederek a váll magasságában vagy a váll magassága felett vannak megfelelő magasságban (zöld terület) (2).
 - 15 Előrefelé néző gyermekek esetében a biztonsági hevederek a váll magasságában vagy az alatt vannak megfelelő magasságban (zöld terület).
 - 16 Rögzítse a biztonsági hevedereket a két csat átfedésével (1), majd helyezze be a lábheveder csatját kattánásig (2).
 - 17 A középső állítóheveder maga felé húzásával feszítse meg a hevedereket, ügyelve arra, hogy szorosan illeszkedjenek a gyermek testéhez.
- VIGYÁZAT:** ne húzza túl a gyermek biztonsági öveit, hanem hagyjon minimális lazaságot.
- 18 Ha végzett, minden egyes ponton ellenőrizze az övek megfelelő feszességét (1–2–3–4–5). Ellenőrizze, hogy a vállpántok jól illeszkednek-e a testhez.
 - 19 A hevederek meglazításához dugja be az ujját az ülés hurkába (1), tartsa lenyomva a fémgombot, a másik kezével pedig húzza meg a hevedereket (2). Ne húzza a vállpántokat.
 - 20 Fontos! Télen ne csatolja be gyermekét az autósülésbe

úgy, hogy a gyermek vastag ruhába van öltöztetve, vagy úgy, hogy takarókat helyez a teste és a hevederek közé. Ez a biztonsági hevederek helytelen elhelyezkedését okozhatja, ami ütközés esetén súlyos következményekkel járhat. Az időjárás viszonyosságaitól való fokozott védelem érdekében használjon külsőleg elhelyezett takarót.

- 21 Ez az ülés Dual Stage Cushionnal van felszerelve, egy 2 független párnából álló rendszerrel, amely még a nagyon kicsi gyermekek számára is alkalmas.

1: fejtámlaszűkítő;

2: ülőpárna-szűkítő;

Használja a Dual Stage Cushiont 40 és 75 cm közötti magasságú gyermekek számára.

100–105 cm MAGAS GYERMEKEK ÁLTALI HASZNÁLAT Az autósülés rögzítése

- 22 Húzza ki a támasztólábat a huzatban (1), tolja a keretet az alsó foglalatba (2), és hajtsa a támasztólábat az alsó foglalat alá (3). Ha az autósülés már be van szerelve az autóba, akkor a művelet elvégzéséhez le kell szerelni az autósülést az autó üléséről.
 - 23 Helyezze az autósülést az autó ülésére (1). Alternatív megoldásként rögzítse az autósülést az isofix csatlakozók segítségével a fenti ábrának megfelelően. Az isofix csatlakozók használata növeli az autósülés utazás közbeni stabilitását (2).
- VIGYÁZAT:** az autósülést mindig az isofix csatlakozókkal ajánlott rögzíteni az autóban, még akkor is, ha nem használja. Baleset esetén veszélyes lehet, ha az ülés szabadon mozoghat az autóban.

Hogyan lehet elrejtetni a beépített öveket

- 24 100 és 150 cm közötti gyermekek esetében az autósülés a beépített övek nélkül használható, amelyeket az autósülés belsejébe kell visszahelyezni. Engedje le a fejtámlát, amíg az a vázzal egy vonalba nem kerül (1), majd húzza meg a biztonsági öveket (2).

- 25 Nyissa ki az autósülés váza mögött található fedelet, és keresse meg a kis fémhorgot, amely a biztonsági övek vállpántjait tartja.
- 26 Nyissa ki a vállpánt hevederének kampóját és a biztonsági öv csatját.
- 27 Vegye le a vállpántokat (1), a kétfokozatú párnát (2) és az ülés lábvédőjét (tépőzárral – 3) a termékről.
- 28 Oldja ki a párnázott ülés felső részén lévő patentokat (1), húzza át a hevedert a nyíláson, és férjen hozzá az ülés alján lévő központi rekeszhez. Helyezze vissza a hevedert a rekeszbe, és zárja be az egységet.
- 29 A művelet végén az ülés az ábrán látható módon néz ki.

A gyermek bekötése

- 30 Kapcsolja be az autó biztonsági övét az ábrán látható módon. Csatolja be az autó biztonsági övét kattantásig. Helyezze az öv két szárát az ábra szerint.
- 31 Az autóban történő rögzítés befejezéséhez vezesse át az övet a fejtámlán található vállhurokon: vezesse az övet az övhurok és a fejtámla (1) közé, amíg kényelmesen bele nem csúszik a hurokba (2).
- FONTOS:** ha az öv laza marad, feszítse át az övhurok (3) felett. Ügyeljen arra, hogy mindig feszes maradjon, és ne csavarodjon meg.
- 32 **FONTOS:** a helyes övhelyzetben a gyermek vállalai kissé az övhurok alatt vannak, ahogy a képen látható.

A termék azonosítása

- 33 A hátsó rekesz ajtajának belső részén található a hitelesítő címke és az alábbi információkat tartalmazó címke: termék neve, gyártás dátuma és sorozatszám. Ezek a részek fontosak a fogyasztó számára abban az esetben, ha a termékkel probléma lehet.

The Original Accessory Peg Perego

A Peg Perego tartozékok fejlesztése úgy történt, hogy hasznos és gyakorlatias támogatással megkönnyítsék a szülők életét. Fedez fel Peg Perego termékedhez tartozó valamennyi tartozékot a www.pegperego.com honlapon

A termék tisztítása

- A termék minimális karbantartást igényel. A tisztító és karbantartó műveleteket csak felnőttek végezhetik.
- Valamennyi mozgó rész tisztántartása javasolt, és amennyiben az szükséges.
- Egy nedves törülőruhával rendszeresen tisztítsák meg a műanyagból készült részeket, ne használjanak oldószereket vagy egyéb hasonló termékeket.
- A szövetrészeket keféljék le a por eltávolításához.
- Ne tisztítsák a polisztirolból készült ütésfelfogó elemet oldószerekkel vagy egyéb hasonló termékkel.
- Övják a terméket a légköri hatóerőktől, víztől, esőtől vagy hőtől; a folytonos és hosszadalmas napsütésnek való kitétel sok alpanyagban színelváltozást okozhat.
- Száraz helyen tárolják a terméket.

Peg Perego S.p.A.

A Peg Perego SpA az ISO 9001 szabványnak megfelelően TÜV Italia Srl által hitelesített minőségirányítási rendszerrel rendelkezik. A Peg Perego az ebben a kiadványban ismertetett modelleknel műszaki vagy kereskedelmi jellegű okokból kifolyólag bármikor végrehajthat módosításokat.

Peg Perego vevőszolgálat

Ha a modell részei véletlenül elvesznek vagy megsérülnek, akkor csak eredeti Peg Perego cserealkatrészeket használjanak! Az esetleges javítások, cserék, a termékekkel kapcsolatos információk valamint az eredeti alkatrészek és tartozékok értékesítése ügyében vegyék fel a kapcsolatot a Peg Perego Vevőszolgálatával, meghatározva a termék sorozatszámát, amennyiben a rendelkezésükre áll.

tel. 0039/039/60.88.213

e-mail customer.service@pegperego.com

internet www.pegperego.com

A kezelési útmutató tartalmával kapcsolatos minden szellemi tulajdonjog a Peg Perego S.p.A. tulajdonát képezi, és az érvényes jogszabályok hatálya alá tartozik.

SL Slovenščina

Zahvaljujemo se vam, da ste izbrali izdelek Peg Perego.

- Otroški varnostni sedež je primeren za otroke velikosti med 40 in 105 cm, s težo do 18 kg. Ta otroški varnostni sedež je »i-Size Enhanced Child Restraint System«. Odobren je v skladu z Uredbo UN št. 129, primeren za avtomobilske sedeže, ki so v navodilih za uporabo in vzdrževanje proizvajalca vozila označeni kot združljivi z i-Size.
- Z vgrajenimi pasovi lahko ta otroški varnostni sedež uporabljate obrnjen nazaj za otroke velikosti med 40 in 105 cm.
- Z vgrajenimi pasovi lahko ta otroški varnostni sedež uporabljate za otroke velikosti med 76 in 105 cm.
- **POMEMBNO: NE UPORABLJAJTE SEDEŽA OBRNJENEGA NAPREJ, ČE JE OTROK MLAJŠI OD 15 MESECEV** (glejte priročnik za uporabo otroškega varnostnega sedeža).
- Ko ga uporabljate obrnjenega nazaj, tega otroškega varnostnega sedeža ne nameščajte na sovoznikov sedež, ki je opremljen z aktivnimi zračnimi blazinami. Pred namestitvijo otroškega varnostnega sedeža deaktivirajte zračno blazino. Uporaba tega otroškega varnostnega sedeža na sedežih, opremljenih z aktivnimi zračnimi blazinami, lahko v primeru nesreče povzroči resne poškodbe ali smrt.
- Otroški varnostni sedež je primeren za otroke velikosti med 100 in 150 cm s težo do 36 kg. Ta otroški varnostni sedež je »i-Size booster seat Enhanced Child Restraint System«. Odobren je v skladu z Uredbo UN št. 129 za uporabo predvsem na avtomobilskih sedežih, ki so v navodilih za uporabo in vzdrževanje proizvajalca vozila označeni kot združljivi z i-Size.
- S pasovi lahko ta otroški varnostni sedež uporabljate za otroke velikosti med 100 in 150 cm.
- V primeru dvomov se obrnite na proizvajalca zadrževalne naprave ali prodajalca. Za več informacij se posvetujte

z asistenco Peg Perego na elektronskem naslovu: assistenza@pegperego.com.

- Otroški varnostni sedež i-Size Base lahko pritrdite na vozila s homologiranimi sistemi kot na primer ISOFIX (za več informacij glej navodila za uporabo) glede na velikost in strukturo otroka.
- Varnostni sedež za otroke je mogoče uporabljati le pri odobrenih vozilih s tritočkovnim pasom homologiranih v skladu z UN/ECE R16 ali enakovrednimi standardi.

POZOR

- Prepričajte se, da je medenični varnostni pas čim nižje, da ustrezno podpira medenico.
- Pred uporabo preberite navodila in jih shranite na ustrezno mesto, tako da jih boste po potrebi lahko v prihodnje znova uporabili. Če navodil za namestitev varnostnega sedeža za otroke strogo ne upoštevate, lahko ogrozite varnost vašega otroka.
- Postopke sestavljanja in namestitve morajo izvesti odrasle osebe.
- V vozilih je treba vedno uporabljati otroški sedež. Otroka nikoli ne jemljite iz varnostnega sedeža medtem, ko se vozilo premika.
- Otroka ne puščajte v avtomobilu brez nadzora, niti za kratek čas. Temperatura prostora avtomobila se lahko nenadoma spremeni in postane nevarna za otroka.
- Ta otroški sedež namestite samo na sedež, ki je obrnjen v smeri vožnje. Če se sedež vrti ali nastavlja v različne smeri, ga vedno namestite samo v smeri vožnje.
- Pazite, da varnostnega sedeža za otroke ne blokira prečni del avtomobilskega sedeža ali vrata vozila
- Za pravilno namestitev strogo upoštevajte navodila za pravilno namestitev; sedeža ne nameščajte drugače kot je opisano v navodilih, obstaja namreč nevarnost, da sedež ne bo pritrjen.
- Če uporabljate ta otroški sedež, uporabljajte varnostni pas ali varnostni pas vozila
- Pas nastavite po višini in ga ustrezno napnite, tako da se bo dobro prilagal otrokovemu telesu, vendar ga ne bo

premočno stiskal; pripravite se, da varnostni pas ni zvit in da ga otrok ne more sam odpeti.

- Otroški varnostni sedež ne nadomešča posteljice, če mora otrok spati, je pomembno, da ga položite v ležeči položaj.
- Ne uporabljajte otroškega varnostnega sedeža, če opazite, da je polomljen ali mu manjkajo določeni deli ali je bil izpostavljen izrednim obremenitvam med udeležbo v nesreči, saj ima lahko strukturne poškodbe, ki niso vidne, a so izredno nevarne.
- Ne uporabljajte varnostnega sedeža za otroke brez tekstilne prevleke in prevleke ne zamenjajte s tako, ki je ne bi odobril proizvajalec, saj je prevleka sestavni del varnostnega sedeža in zagotavlja varnost.
- Ne odstranjujte in ne zamenjajte belega dela iz polistirena pod embalažo, v hrbtnem naslonu in naslonu za glavo, saj zagotavlja varnost otroškega varnostnega sedeža.
- Otroškega varnostnega sedeža ne puščajte v avtu na soncu, saj se nekateri deli lahko pregrejejo in poškodujejo nežno otrokovo kožo, preverite, preden otroka namestite v sedež.
- Ne predelujte izdelka.
- Ne odstranjujte nalepk in našitkov, saj v tem primeru izdelek ne bi več izpolnjeval zahtev standarda.
- Za morebitna popravila, zamenjavo delov in informacije o izdelku se obrnite na poprodajno službo. Različne informacije so na voljo na zadnji strani teh navodil.
- Ne uporabljajte dodatne opreme, ki je ne odobri proizvajalec ali pristojni organi.
- Če je izdelek rabljen, preverite, ali gre za novejši model, ali so priložena navodila in ali so vsi njegovi deli delujoči. Zaradi naravnega staranja materialov in spremembe predpisov, zastarel izdelek modra ni v skladu z veljavno zakonodajo. V primeru dvomov se obrnite na proizvajalčevo servisno službo.
- Pazite, da v kabini ne bo prtljage ali prostih predmetov, ki niso primerno fiksirani. V primeru nesreče bi lahko poškodovali prisotne.

Komponente izdelka.

Preverite vsebino embalaže in se v primeru reklamacij obrnite na asistenco poprodajne službe.

Otroški varnostni sedež je sestavljen iz naslednjih delov:

- a: sedež
- b: naslon za glavo
- c: blazina za podlogo za sedež
- d: blazina za podlogo za glavo
- e: polnilo ramenskega dela
- f: polnilo mednožnega pasu
- g: nastavljiv trak
- h: podstavek
- i: gumb za obračanje sedeža
- l: gumb za strukturo noge
- m: podporna noga
- n: ročaj za nastavitve težišča
- o: priključki isofix
- p: gumb za nastavitve noge
- q: lina za dostop do pasu
- r: prehodi za varnostni pas
- s: kinetični element

UPORABA ZA OTROKE OD 40 DO 105 cm Kako namestiti otroški varnostni sedež

- 1 Preglejte, kje so nameščene sponke Isofix in logotipi Isofix ali I-Size na sedežih vašega vozila.
- 2 Ta otroški sedež namestite samo na sedež, ki je obrnjen v smeri vožnje. Če se sedež vrti ali nastavlja v različne smeri, ga vedno namestite samo v smeri vožnje.
- 3 Obrnite podporno nogo (1) in izvlecite pritrdilno strukturo noge, da se zaskoči (2). Indikator položaja se obarva zeleno.
- 4 Raztegnite nastavke Isofix na podstavku: pritisnite varnostne ročice (1) in gumb (2), tako da priključke povlecete popolnoma navzven (3). Priključki so zaklenjeni in pripravljeni za prikllop.
- 5 Otroški varnostni sedež namestite na sedež vozila, ga zatakните na priključke isofix in potisnite kolikor je mogoče.

POMEMBNO: dve oznaki ob strani podstavka spremenita rdečo barvo v zeleno in tako potrdita pravilno pritrjenost.

POMEMBNO: po končanem fiksiranju premaknite podstavke, da se prepričate o pritrditvi obeh priključkov Isofix.

- 6 S pritiskom na gumb, ki se nahaja za podporno nogo, nastavite njeno višino, tako da se dotakne tal avtomobila.

POMEMBNO: dve oznaki na podporni nogi spremenita rdečo barvo v zeleno in tako potrdita pravilno pritrjenost.

POMEMBNO: poskrbite, da bo noga postavljena navpično in da bo spodnji del noge trdno naslonjen ob tla avtomobila, tudi če je podstavke nekoliko dvignjen od sedeža.

POMEMBNO: če je na tleh predal, odprite pokrov predala in podporno nogo naslonite na tla predala.

Funkcionalnost otroškega varnostnega sedeža

- 7 Otroški varnostni sedež je opremljen z vrtljivim sedežem: za obračanje sedeža pritisnite gumb kot je prikazano na sliki (1) in sočasno obrnite sedež (2).

POMEMBNO: za otroke od 40 do 105 cm višine naj bo sedež obrnjene nazaj, indikator položaja je zelen.

- 8 Od 76 cm višine do 105 cm lahko otroški varnostni sedež uporabljate obrnjen naprej. Indikator položaja je zelen
POMEMBNO: ne uporabljajte v tej smeri, dokler otrok ne dopolni 15 mesecev.

- 9 Za lažje posedanje otroka pritisnite gumb in obrnite sedež za 90°, indikator ob gumbu se bo obarval rdeče.

POMEMBNO: ne uporabljajte sedeža v tem položaju, ko se vozilo premika.

- 10 Če želite prilagoditi kot sedeža, pritisnite ročaj pod otroškim varnostnim sedežem. Sedež je mogoče nastaviti v 5 položaje v obe smeri vožnje.

- 11 Med otrokovo rastjo je treba naslon za glavo nastavljati glede na otrokovo višino. Lahko ga namestite v več položajev. Za premikanje iz nizkega v višji položaj: povlecite ročico na sredini naslona zgornjega dela

naslona za glavo navzgor (1) in sočasno dvignite naslon za glavo (2).

Za premik iz visokega v nižji položaj: povlecite ročico na sredini zgornjega dela naslona za glavo navzgor in hkrati potisnite vzglavnik navzdol v zeleni položaj. Po izvedenem postopku nežno premaknite naslon za glavo, da se prepričate, ali je pravilno zaskočen

Kako pripeti otroka

- 12 Sedež uporablja 5-točkovni pas za pritržitev otroka. Preden otroka namestite v sedež: pritisnite sredinski gumb za sprostitev (1) in povlecite pasove, da jih zrahljate (2). Ne vlecite ramenskih delov.
- 13 Zapnite sponke na stranske elastične trakove (1) in povlecite mednožni pas proti sprednjemu delu sedeža (2), da naredite prostor za otroka. Prepričajte se, da je sedež prazen.
- 14 Namestite otroka in prilagodite varnostne pasove na ramenih in v pasu (1). Za nazaj obrnjene otroke je višina varnostnih trakov pravilna takrat, ko je trak nameščen na višini ramen ali nad njimi (zeleno območje) (2).
- 15 Za naprej obrnjene otroke je višina varnostnih trakov pravilna takrat, ko je trak nameščen na višini ramen ali pod njimi (zeleno območje).
- 16 Varnostne pasove pripnite tako, da prekrijete obe sponki (1) in vstavite sponko mednožnega traku, da se zaskoči (2).
- 17 Pasove zategnite tako, da sredinski nastavljeni trak povlečete proti sebi, pri čemer pazite, da se dobro oprime otrokovega telesa.
POZOR: varnostnega pasu otroka ne zategnite preveč, pustite minimalno ohlapnost.
- 18 Ko je postopek končan, preverite, ali so pasovi v vseh točkah (1-2-3-4-5) pravilno napeti. Preverite, ali se ramenski del tesno prilega telesu.
- 19 Za sprostitev napetosti trakov vstavite prst v režo sedeža (1), držite pritisnjen kovinski gumb in z drugo roko povlecite trakove (2). Ne vlecite ramenskih delov.

- 20 Pomembno! Pozimi naj otrok ne bo na sedežu v velikih in nerodnih oblačilih in med otroka in varnostni pas ne nameščajte odev. Zaradi tega bi lahko bil položaj varnostnih pasov napačen, kar bi imelo hude posledice v primeru trka.
Za zaščito pred vremenskimi vplivi uporabite odejo, pritrjeno na zunanji strani.
- 21 Sedež je opremljen s tridelnim oblazinjenjem Dual Stage Cushion, torej s sistemom, ki ga sestavljajo 2 samostojni blazini. Tako lahko v sedež namestite tudi zelo majhnega otroka.
1: podloga za naslon za glavo;
2: blazina za podlogo za sedež
Uporabite blazino Dual Stage Cushion za otroke višine med 40 in 75 cm.

UPORABA ZA OTROKE OD 100 DO 150 cm

Kako namestiti otroški varnostni sedež

- 22 Povlecite podporno nogo v podlogo (1), potisnite okvir v podstavek (2) in zložite podporno nogo pod podlogo (3). Če je otroški varnostni sedež že nameščen v avtomobilu, ga morate za izvedbo tega postopka odpeti iz sedeža vozila.
- 23 Otroški varnostni sedež naslonite na sedež vozil (1). Druga možnost je, da otroški varnostni sedež pritrdite s priključki isofix, kot je prikazano zgoraj. Uporaba priključkov isofix poveča stabilnost sedeža med potovanjem (2).
POZOR: priporočljivo je, da otroški varnostni sedež v avtomobil vedno pritrdite z zankami isofix, tudi ko ni v uporabi. Pravzaprav je v primeru nesreče lahko nevarno, če se prosto premika v prostoru za potnike.

Kako skriti vgrajene pasove

- 24 Za otroke od 100 do 150 cm se otroški varnostni sedež uporablja brez vgrajenih pasov, ki jih je treba ponovno namestiti znotraj samega otroškega varnostnega sedeža. Spustite naslon za glavo, da je poravnava s ohišjem (1) in

- povlecite varnostne pasove (2).
- 25 Odprite lino, ki se nahaja za ohišjem sedeža, in poiščite majhno kovinsko zanko, ki drži ramenski del pasu.
- 26 Odprite zanko ramenskega dela in sponko varnostnega pasu.
- 27 Odstranite ramenski del (1), Dual Stage Cushion (2) in zaščito mednožnih trakov otroškega varnostnega sedeža (opremljen z Velcro - 3) z izdelka.
- 28 Sprostite gumbe na zgornjem delu oblazinjenega sedeža (1), pas speljite skozi režo in dostopajte do osrednjega predala na dnu sedeža. Vstavite trak nazaj v predal in zaprite embalažo.
- 29 Na koncu postopka je se sedež kot na sliki.

Kako pritrditi otroka

- 30 Napeljite varnostni pas vozila tako, kot je prikazano na sliki. Pripnite varnostni pas vozila tako, da se zaskoči. Kraka pasu namestite tako, kot je prikazano na sliki.
- 31 Za dokončanje pritrditve v avtu speljite pas skozi ramenske zanke na naslonu za glavo: pas vstavite med zanko in naslon (1), da udobno zdrsne v režo v zanki (2).
POMEMBNO: če je pas ohlapen, ga napnite nad zanko (3). Pazite, da bo pas vselej napet in da ne bo nikoli zvit.
- 32 **POMEMBNO:** pravi položaj pasov je tisti, kjer so ramena otroka malce pod točko prehajanja pasov, kot je prikazano na sliki

Identifikacija izdelka

- 33 V okencu zadnjega dela so etiketa s homologacijo in etiketa z naslednjimi informacijami: naziv proizvajalca, datum proizvodnje in serijska številka.
To so pomembni podatki za uporabnika, zlasti če pride do težav.

The Original Accessory Peg Perego

Dodatna oprema Peg Perego je zasnovana kot uporaben in priročen pripomoček, ki staršem olajša življenje. Vso dodatno opremo za vaš izdelek Peg Perego si lahko ogledate na spletni strani www.pegperego.com.

Čiščenje izdelka

- Izdelek ne potrebuje veliko vzdrževanja. Čistijo in vzdržujejo ga lahko samo odrasli.
- Svetujemo vam, da redno čistite vse premikajoče se dele.
- Plastične dele redno brišite z vlažno krpo. Ne uporabljajte topil ali drugih podobnih izdelkov.
- Blago skrtačite, da z njega odstranite prah.
- Naprave za blaženje udarcev in polistirena ne čistite s topili ali drugimi podobnimi izdelki.
- Izdelek zaščitite pred atmosferskimi vplivi, vodo, dežjem ali snegom; daljše izpostavljanje soncu lahko povzroči spremembo barve veliko materialov.
- Izdelek hranite v suhem prostoru.

Peg Perego S.p.A.

Družba Peg Perego SpA je pridobila certifikat sistema vodenja kakovosti s strani akreditiranega organa TÜV Italia Srl v skladu s standardom ISO 9001. Peg Perego se lahko kadarkoli odloči, da bo spremenil modele, objavljene v katalogu, najsi bo to zaradi tehničnih ali podjetniških razlogov.

Center za pomoč uporabnikom

Če izgubite ali poškodujete sestavni del izdelka, uporabite izključno originalne rezervne dele Peg Perego. V primeru popravil, zamenjav, podatkov o izdelku in naročila originalnih nadomestnih delov in dodatkov, se obrnite na službo za pomoč uporabnikom Peg Perego, pri tem pa navedite serijsko številko izdelka, če je le-ta navedena.

Tel. 0039/039/6088213

E-pošta: customer.service@pegperego.com

E-pošta: www.pegperego.com

Vse pravice intelektualne lastnine v zvezi z vsebino teh uporabniških navodil so last družbe Peg Perego S.p.A. in so zaščitene z veljavnimi zakoni.

RU Русский

Благодарим вас за выбор продукции Peg Perego.

- Автокресло предназначено для детей ростом от 40 до 105 см и весом до 18 кг. Это автокресло представляет собой «усовершенствованную детскую удерживающую систему i-Size». Оно одобрено в соответствии с Регламентом ООН № 129 и подходит для автомобильных сидений, обозначенных как совместимые со стандартом i-Size в руководствах производителей транспортных средств по их эксплуатации и техническому обслуживанию.
- Благодаря встроенным ремням это автокресло можно устанавливать против направления движения для детей ростом от 40 до 105 см.
- Благодаря встроенным ремням это автокресло можно устанавливать по направлению движения для детей ростом от 76 до 105 см.
- ВАЖНО: НЕ УСТАНАВЛИВАЙТЕ ИЗДЕЛИЕ ПО НАПРАВЛЕНИЮ ДВИЖЕНИЯ, ЕСЛИ РЕБЕНКУ МЕНЬШЕ 15 МЕСЯЦЕВ (см. руководство пользователя сиденья).
- При установке автокресла против направления движения не устанавливайте его на пассажирские сиденья с включенными подушками безопасности. Перед установкой автокресла отключите подушки безопасности. Установка этого автокресла на сиденья с включенными подушками безопасности может привести к серьезным травмам или смерти в случае аварии.
- Бустер предназначен для детей ростом от 100 до 150 см и весом до 36 кг. Это автокресло представляет собой «усовершенствованную детскую удерживающую систему с бустером i-Size». Оно одобрено в соответствии с Регламентом ООН № 129 и подходит для использования в основном на автомобильных

сиденьях, обозначенных как совместимые со стандартом i-Size в руководствах производителей транспортных средств по их эксплуатации и техническому обслуживанию.

- С помощью автомобильных ремней безопасности это автокресло можно устанавливать по направлению движения для детей ростом от 100 до 150 см.
- В случае сомнений обратитесь к производителю или продавцу удерживающего устройства. Для получения дополнительной информации свяжитесь со службой поддержки Peg Perego, написав по адресу: helpenza@pegperego.com.
- Автокресло может быть установлено в транспортных средствах с местами, сертифицированными для креплений ISOFIX (подробности см. в руководстве пользователя), в соответствии с категорией и конструкцией детского сиденья.
- Автокресло можно использовать только в утвержденных автомобилях, оборудованных статическими трехточечными ремнями безопасности, одобренными согласно стандарту UN/ECE R16 или аналогичным нормативам.

⚠ ПРЕДУПРЕЖДЕНИЕ!

- Убедитесь, что поясной ремень находится как можно ниже, чтобы должным образом удерживать таз.
- Перед началом эксплуатации внимательно прочитайте инструкции; храните их в специальном месте для возможности использования в будущем. Несоблюдение инструкций по установке автокресла представляет опасность для вашего ребенка.
- Сборку и установку должны производить взрослые.
- В автомобиле всегда используйте автокресло. Ни в коем случае не доставляйте ребенка из автокресла во время движения автомобиля.
- Не оставляйте ребенка в автомобиле без присмотра даже на короткое время. Температура в салоне может резко измениться и стать опасной для находящегося там ребенка.

- Устанавливайте это автокресло только на сиденья, расположенные по ходу движения. В случае поворотных или регулируемых сидений установите сиденье автомобиля по ходу движения.
- Следите за тем, чтобы автокресло не блокировалось движущимися частями сиденья или дверцей автомобиля.
- Строго следуйте инструкциям для правильной установки; не используйте способы установки, отличные от указанных; в противном случае существует опасность отрыва автокресла от сиденья автомобиля.
- Всегда используйте ремень безопасности или автомобильный ремень безопасности при использовании этого автокресла.
- Отрегулируйте высоту и натяжение ремня так, чтобы он плотно прилегал к телу ребенка, но не слишком давил на него; проверьте, чтобы ремень безопасности не был перекручен и чтобы ребенок не смог расстегнуть пряжку самостоятельно.
- Автокресло не заменяет детскую кроватку, если ребенку нужно поспать, важно его уложить.
- Не пользуйтесь автокреслом, если оно сломано, если в нем отсутствуют какие-либо детали или если оно подвергалось значительным нагрузкам во время аварии, потому что в таких случаях автокреслу могли быть нанесены чрезвычайно опасные конструктивные повреждения, не видимые снаружи.
- Не пользуйтесь автокреслом без тканевого чехла; используйте только чехлы, рекомендованные производителем, поскольку они являются составной частью автокресла и системы безопасности.
- Не вынимайте и не производите замену белого пенопластового элемента в нижней части изделия и в подголовнике, поскольку он является составной частью системы обеспечения безопасности.
- Не оставляйте автокресло в автомобиле под действием солнечных лучей: некоторые части кресла могут нагреться и нанести вред чувствительной коже

ребенка. Прежде чем усадить ребенка, убедитесь, что кресло не слишком сильно нагрето.

- Не вносите никаких изменений в конструкцию изделия.
- Не отрывайте наклейки и нашивки: без них изделие будет считаться не соответствующим законодательным нормативам.
- Для выполнения ремонта, замены частей и получения информации об изделии обращайтесь в отдел послепродажного обслуживания. Контактную информацию вы найдете на последней странице этого руководства.
- Не пользуйтесь принадлежностями, если они не были одобрены производителем или компетентными организациями.
- Если изделие ранее было в употреблении, убедитесь, что это недавно выпущенная модель, что она поставлена с инструкциями и полностью функциональна. Устаревшее изделие может не соответствовать требованиям вследствие естественного старения материалов и обновления нормативов. В случае сомнений обратитесь в сервисный центр производителя.
- Убедитесь, что в салоне автомобиля нет незакрепленных предметов или багажа. В случае аварии они могут травмировать пассажиров.

Компоненты изделия.

Проверьте содержимое упаковки, при наличии рекламаций обратитесь в отдел послепродажного обслуживания.

Автокресло состоит из следующих компонентов:

a: сиденье

b: подголовник

c: подушка-вкладыш сиденья

d: подушка-вкладыш подголовника

e: обивка плечевых лямок

f: обивка пахового ремня

g: регулировочная лента

h: база

i: кнопка поворота сиденья

l: кнопка фиксации ножки

m: опорная ножка

n: ручка регулировки наклона

o: крепления Isofix

p: кнопка регулировки ножки

q: дверца доступа к ремню

r: пазы для автомобильного ремня

s: кинетические предохранительные щитки

ИСПОЛЬЗОВАНИЕ ДЛЯ ДЕТЕЙ РОСТОМ ОТ 40 ДО 105 см

Как установить автокресло

- 1 Выясните, где на сиденьях вашего автомобиля расположены скобы Isofix и логотипы Isofix или i-Size.
- 2 Устанавливайте это автокресло только на сиденья, расположенные по ходу движения. В случае поворотных или регулируемых сидений установите сиденье автомобиля по ходу движения.
- 3 Поверните опорную ножку (1) и вытяните узел ножки до щелчка (2). Индикатор положения станет зеленым.
- 4 Выдвиньте крепления Isofix базы: нажмите на предохранительные рычаги (1) и кнопки (2), полностью выдвинув крепления наружу (3). Крепления заблокированы и готовы к подсоединению.
- 5 Поставьте автокресло на сиденье автомобиля, зацепите его крепления за скобы Isofix автомобиля и продвиньте до упора.
ВАЖНО: два индикатора по бокам базы меняют цвет с красного на зеленый, указывая на правильное зацепление.
ВАЖНО: после завершения операции подвигайте базу, чтобы убедиться, что оба крепления Isofix надежно закреплены.
- 6 Отрегулируйте высоту опорной ножки, нажав кнопку, расположенную с тыльной стороны ножки, и опустив ножку до пола автомобиля.

ВАЖНО: два индикатора на опорной ножке меняют цвет с красного на зеленый, указывая на правильную установку.

ВАЖНО: убедитесь, что ножка расположена вертикально и плотно упирается в пол автомобиля, даже если база слегка приподнята над сиденьем.

ВАЖНО: при наличии отсеков для хранения в полу автомобиля, в зоне контакта опорной ножки откройте крышку такого отсека и уприте опорную ножку в пол.

Функциональность автокресла

7 Автокресло имеет поворотное сиденье: для поворота сиденья нажмите кнопку, как показано на рисунке (1), и одновременно поверните сиденье (2).

ВАЖНО: используйте против направления движения для детей ростом от 40 до 105 см. Индикатор положения будет зеленым.

8 При росте ребенка от 76 см до 105 см сиденье можно устанавливать по ходу движения. Индикатор положения будет зеленым.

ВАЖНО: не используйте в этом направлении, пока ребенку не исполнится 15 месяцев.

9 Для облегчения посадки ребенка нажмите кнопку и поверните сиденье на 90°; индикатор возле кнопки станет красным.

ВАЖНО: не используйте сиденье в этом положении во время движения автомобиля.

10 Чтобы отрегулировать наклон сиденья, нажмите на ручку, расположенную под автокреслом. Сиденье можно отрегулировать в 5 положениях в обоих направлениях движения.

11 По мере взросления ребенка подголовник следует регулировать так, чтобы он соответствовал росту ребенка. Предусмотрено несколько положений. Чтобы перейти от низкого положения к более высокому, потяните вверх рычаг, расположенный сверху в центре подголовника (1), и одновременно поднимите подголовник (2).

Чтобы перейти от высокого положения к более низкому, потяните вверх рычаг, расположенный сверху в центре подголовника, и одновременно нажимайте на подголовник, до нужного положения. После того, как операция будет выполнена, попробуйте подвигать подголовник, чтобы проверить, зафиксирован ли он.

Как пристегивать ребенка

12 В автокресле используется 5-точечная ременная система для обеспечения безопасности ребенка. Прежде чем посадить ребенка в автокресло: нажмите центральную кнопку фиксатора (1) и потяните за ремешки, чтобы ослабить ремни (2). Не тяните за плечевые лямки.

13 Пристегните пряжки к боковым резинкам (1) и потяните паховый ремень к передней части сиденья (2), чтобы освободить место для ребенка. Убедитесь, что место для сидения свободно.

14 Усадите ребенка и отрегулируйте ремни безопасности на плечах и талии (1). Для детей, сидящих против направления движения, правильная высота лямок безопасности — это когда ляпка расположена на уровне плеча или выше (зеленая зона) (2).

15 Для детей, сидящих по направлению движения, правильная высота ремней безопасности — это когда ремень расположен на уровне плеча или ниже (зеленая зона).

16 Застегните ремни безопасности, соединив две пряжки (1) и вставив их в пряжку пахового ремня (2) до щелчка.

17 Затяните ремни, потянув центральный регулировочный шнурок на себя, и убедитесь, что они хорошо прилегают к телу ребенка.

ВНИМАНИЕ! Не затягивайте ремни безопасности на ребенке слишком сильно, оставьте минимальный зазор.

18 По завершении операции проверьте правильность натяжения ремней в каждой точке (1-2-3-4-5). Убедитесь, что плечевые лямки плотно прилегают к телу.

- 19 Чтобы ослабить натяжение ремней, вставьте палец в петлю сиденья (1), удерживая нажатой металлическую кнопку, а другой рукой потяните за ремни (2). Не тяните за плечевые лямки.
- 20 Важно! В зимнее время не пристегивайте ребенка в автокресле в объемной одежде и не подкладывайте одеяла между телом и ремнями безопасности. Это может привести к неправильному расположению ремней безопасности, что может иметь серьезные последствия в случае столкновения. Для лучшей защиты от холода используйте одеяло, укрыв им пристегнутого ребёнка.
- 21 Это сиденье оснащено системой Dual Stage Cushion, состоящей из 2-х независимых подушек, позволяющей разместить даже очень маленьких детей.
1: подушка-вкладыш подголовника;
2: подушка-вкладыш сиденья
Используйте Dual Stage Cushion для детей ростом от 40 до 75 см.

ИСПОЛЬЗОВАНИЕ ДЛЯ ДЕТЕЙ РОСТОМ ОТ 100 ДО 150 см Как установить автокресло

- 22 Вставьте опорную ножку в корпус (1), вставьте узел ножки в базу (2) и поверните опорную ножку под базу (3). Если автокресло уже установлено в автомобиле, для выполнения этой операции необходимо отсоединить автокресло от автомобильного сиденья.
- 23 Поставьте автокресло на сиденье автомобиля (1). В качестве альтернативы закрепите автокресло с помощью креплений isofix, как показано выше. Использование креплений isofix повышает устойчивость автокресла во время движения (2).
ВНИМАНИЕ! Рекомендуются всегда фиксировать автокресло в автомобиле с помощью скоб isofix, даже когда оно не используется. В случае аварии свободно перемещающееся по салону автомобиля автокресло может представлять опасность.

Как спрятать встроенные ремни

- 24 Для детей ростом от 100 до 150 см автокресло используется без встроенных ремней, которые необходимо переместить внутрь автокресла. Опустите подголовник до уровня корпуса (1) и потяните за ремни безопасности (2).
- 25 Откройте дверцу, расположенную сзади корпуса автокресла, и найдите небольшой металлический крючок, удерживающий плечевые лямки ремней.
- 26 Откройте крючок плечевых лямок и пряжку ремня безопасности.
- 27 Снимите с изделия плечевые лямки (1), Dual Stage Cushion (2) и защиту пахового ремня (3) (оснащенную застежкой-липучкой).
- 28 Отстегните кнопки в верхней части мягкой обивки (1), пропустите ремень через прорезь и получите доступ к центральному отделению в нижней части сиденья. Поместите ремень в отделение и закройте изделие.
- 29 По окончании операций сиденье выглядит так, как показано на рисунке.

Как пристегивать ребенка

- 30 Пропустите автомобильный ремень безопасности, как показано на рисунке. Пристегните автомобильный ремень безопасности до щелчка. Расположите две ветви ремня, как показано на рисунке.
- 31 Чтобы завершить пристегивание в автомобиле, пропустите ремень через пропускные плечевые петли, расположенные на подголовнике; для этого введите ремень между петлей и подголовником (1), и он легко соскользнет в пропускную петлю (2).
ВАЖНО: если ремень натянут слабо, подтяните его над пропускной петлей (3). Следите за тем, чтобы он всегда оставался натянутым и не перекрученным.
- 32 **ВАЖНО:** правильное положение ремня: плечи ребенка немного ниже точки выхода ремня из спинки, как показано на рисунке.

Идентификация продукта

- 33 Внутри отсека на спинке сидения расположены сертификационная табличка и еще одна наклейка, на которой указана следующая информация: название изделия, дата производства и серийный номер. В случае возникновения проблем с изделием эти сведения могут понадобиться покупателям.

The Original Accessory Peg Perego

Принадлежности Peg Perego разработаны как полезные и практичные средства для облегчения жизни родителей. Ознакомьтесь со всеми принадлежностями к вашему изделию на веб-сайте www.pegperego.com

Чистка изделия

- Ваше изделие нуждается в несложном уходе. Операции чистки и ухода должны выполнять только взрослые.
- Рекомендуется содержать в чистоте все движущиеся части.
- Периодически очищайте пластмассовые детали влажной тряпкой, не пользуйтесь растворителями и сходными веществами.
- Почистите щеткой тканые части, чтобы удалить пыль.
- Не чистите ударопоглощающее устройство из полистирола растворителями или сходными с ними веществами.
- Защитите изделие от атмосферных осадков - воды, снега или дождя. Постоянная и продолжительная подверженность солнечным лучам может вызвать цветные изменения многих материалов.
- Храните изделие в сухом месте.

Peg Perego S.p.A.

В компании Peg Perego SpA внедрена система управления качеством, сертифицированная TÜV Italia Srl по стандарту ISO 9001. Компания Peg Perego имеет право вносить в любой момент изменения в модели, описанные в настоящем издании, по причинам технического или коммерческого характера

Служба обслуживания Peg Perego

В случае утери или порчи аксессуаров, применяйте только фирменные запасные части производства компании Peg Perego. Для выполнения ремонта, замены запасных частей и получения информации об устройстве обращайтесь в службу послепродажного обслуживания Peg Perego, сообщив, при его наличии, серийный номер продукта:

Срок службы: 3 года.

Гарантийный срок: 12 месяцев

тел.: 0039/039/60.88.213

e-mail customer.service@pegperego.com

сайт в интернете: www.pegperego.com

Соответствует требованиям технического регламента
ТР ТС 018/2011

Изготовитель:

Нингбо Баэго Бэби Продактс Ко., Лтд, Китай;
Ningbo Baego Baby Products Co., Ltd
(No.50, Baisha shu) Silian Village, Chunhu Street Fenghua
District, Ningbo City, 315538 Zhejiang Province, China

TR Türkçe

Bir Peg Perego ürününü tercih ettiğiniz için teşekkür ederiz

- Boyu 40 ila 105 cm arasında ve ağırlığı en fazla 18 kg olan çocuklar için uygun oto koltuğu. Bu oto koltuğu, "i-Size Gelişmiş Çocuk Emniyet Sistemi"dir. Araç üreticisinin kullanım ve bakım kitapçığında i-Size uyumlu olarak belirtilen araç koltuklarına uygunluğu 129 No'lu BM Yönetmeliğine göre onaylanmıştır.
- Entegre emniyet kemerli bu oto koltuğu, boyu 40 ila 105 cm arasında olan çocuklar için sürüş yönünün aksi yönde kullanılır.
- Entegre emniyet kemerli bu oto koltuğu, boyu 76 ila 105 cm arasında olan çocuklar için sürüş yönünde kullanılır.
- ÖNEMLİ: ÇOCUK 15 AYLIKTAN KÜÇÜKSE SÜRÜŞ YÖNÜNDE KULLANMAYIN (oto koltuğunun kullanım kılavuzuna bakın).
- Bu oto koltuğunu, sürüş yönünün aksi yönde kullanıldığında, hava yastıklarının devrede olduğu yolcu koltuklarına yerleştirmeyin. Oto koltuğunu monte etmeden önce hava yastığını devreden çıkarın. Bu oto koltuğunun hava yastıklarının devrede olduğu koltuklarda kullanılması, kaza durumunda ağır yaralanma ya da ölümlere neden olabilir.
- Boyu 100 ila 150 cm arasında ve ağırlığı en fazla 36 kg olan çocuklar için uygun yükseltici koltuk. Bu oto koltuğu, "i-Size yükseltici koltuk Gelişmiş Çocuk Emniyet Sistemi"dir. Esas olarak, araç üreticisinin kullanım ve bakım kitapçığında i-Size uyumlu olarak belirtilen araç koltuklarında kullanılması 129 No'lu BM Yönetmeliğine göre onaylanmıştır.
- Aracın emniyet kemerleri ile birlikte bu oto koltuğu, boyu 100 ila 150 cm arasında olan çocuklar için sürüş yönünde kullanılır.
- Herhangi bir tereddüt halinde, emniyet sisteminin üreticisine ya da bayiye başvurun. Daha fazla bilgi için, assistenza@pegperego.com adresinden Peg Perego Müşteri Hizmetlerine başvurun.
- Koltuk, oto koltuğu sınıfına ve çocuğun boy ve kilosuna

bağlı olarak ISOFIX uyumlu koltukların bulunduğu araçlara sabitlenebilir (ayrıntılı bilgi için kullanım kılavuzuna bakın).

- Oto koltuğu sadece, 3-nokta sabitlemeli emniyet kemeri ile donatılmış, UN/ECE R16 standardı veya eşdeğer yönetmeliklere uygun olduğu onaylanmış araçlarda kullanılabilir.

⚠ DİKKAT

- Pelvisin sağlam şekilde kavranabilmesi için, kucak kemerinin mümkün olduğunca alçaktan geçtiğinden emin olun.
- Ürünü kullanmadan önce talimatları dikkatlice okuyun ve ileride kullanmak üzere özel bölmesinde saklayın. Oto koltuğunun kurulum talimatlarına titizlikle riayet edilmemesi, çocuğunuz için risklere neden olabilir.
- Montaj ve kurulum işlemleri yetiştikler tarafından yapılmalıdır.
- Araç içinde, oto koltuğunu daima kullanın. Çocuğunuzu asla araç hareket halinde iken oto koltuğundan çıkarmayın.
- Çocuğunuzu kısa süre için dahi aracın içinde tek başına bırakmayın. Aracın içindeki sıcaklık ani bir şekilde değişerek, içeride bulunan çocuk için tehlikeli olabilir.
- Bu oto koltuğunu sadece normal sürüş yönüne dönük koltuklara yerleştirin. Döndürülebilir veya yeniden konumlandırılabilir koltuklarda, oto koltuğunu sürüş yönünde yerleştirin.
- Oto koltuğunun, araç koltuğunun hareketli bir bölümüne ya da araç kapisına sıkışmamasına dikkat edin.
- Doğru bir kurulum için talimatları titizlikle takip edin; belirtilenlerden farklı kurulum yöntemlerinden yararlanmayın, aksi takdirde oto koltuğu araç koltuğundan çıkabilir.
- Bu oto koltuğunu kullanırken, emniyet kemerini veya araç emniyet kemerini daima bağlayın
- Kemer yüksekliliğini ve gerginliğini, çok fazla sıkmadan çocuğun vücuduna sıkıca oturduğunu kontrol ederek ayarlayın; emniyet kemerinin katlanmadığını ve çocuğun kemer tokasını tek başına açmadığını kontrol edin.
- Oto koltuğu karyola yerine geçmez, çocuğun uyuması gerekiyorsa yatırılması önemlidir.

- Kırık veya eksik parçaları varsa veya bir kaza sırasında şiddetli gerilimlere maruz kalmışsa, gözle görülmeyen ancak son derece tehlikeli yapısal hasarlara maruz kalmış olabileceğinden oto koltuğunu kullanmayın.
- Oto koltuğunu kumaş kılıf olmadan kullanmayın; oto koltuğunun ve güvenliğinin ayrılmaz bir parçası olduğundan, bu kılıfın yerine üretici tarafından onaylanmamış başka bir kılıf kullanılamaz.
- Güvenliğin ayrılmaz bir parçası olduğundan, ambalajın altındaki ve baş desteğindeki beyaz polistiren kısmı çıkarmayın veya değiştirmeyin.
- Oto koltuğunu araç içinde güneşe maruz bırakmayın, bazı kısımları aşırı ısınabilir ve çocuğun hassas cildine zarar verebilir, çocuğu yerleştirmeden önce kontrol edin.
- Üründe herhangi bir değişiklik yapmayın.
- Yapışkanlı ve dikili etiketleri çıkarmayın; aksi takdirde, ürünün standartlara uygunluğu geçersiz kalabilir.
- Her türlü onarım, parça değişimi ve ürün hakkında bilgi için satış sonrası hizmet servisi ile iletişime geçin. Gerekli bilgiler bu kılavuzun son sayfasında verilmiştir.
- Üretici veya yetkili merciler tarafından onaylanmamış aksesuarları kullanmayın.
- Ürün ikinci el ise, güncel bir model olup olmadığını, kullanma talimatlarının mevcut olup olmadığını ve tüm parçalarının çalışır durumda olup olmadığını kontrol edin. Eski bir ürün, malzemelerin doğal olarak eskimeleri ya da yönetmeliklerin yenilenmesi nedeniyle kullanıma uygun olmayabilir. Herhangi bir tereddüt halinde, üretici firmanın müşteri servisi ile iletişime geçin.
- Aracın içinde gerektiği gibi sabitlenmemiş bavul ya da serbest cisimlerin olmamasına dikkat edin. Kaza durumunda yolcuların yaralanmasına neden olabilirler.

Ürünün bileşenleri.

Ambalajın içeriğini kontrol edin ve olası şikayetleriniz için Satış Sonrası Hizmet Servisi ile iletişime geçin.

Oto koltuğu aşağıdaki kısımlardan oluşmaktadır:

a: koltuk

b: baş desteği

c: koltuk küçültme minderi

d: baş küçültme minderi

e: omuz pedi

f: bacak ayırıcı pedi

g: ayar bandı

h: taban

i: koltuk döndürme düğmesi

l: ayak iskelet düğmesi

m: destek ayağı

n: sallama ayar kolu

o: isofix bağlantıları

p: ayak ayar düğmesi

q: kemer erişim kapağı

r: araç emniyet kemeri geçiş noktaları

s: kinetik bölmeler

BOYU 40 İLA 105 cm ARASINDA OLAN ÇOCUKLAR İÇİN KULLANIM Oto koltuğunun monte edilmesi

- 1 Isofix bağlantı noktalarının ve Isofix ya da i-Size logolarının araba koltuklarının neresinde olduğunu kontrol edin.
- 2 Bu oto koltuğunu sadece normal sürüş yönüne dönük koltuklara yerleştirin. Döndürülebilir veya yeniden konumlandırılabilir koltuklar varsa, bu koltukları sürüş yönünde yerleştirin.
- 3 Destek ayağını (1) döndürün ve ayağın bağlantı iskeletini klik sesi gelinceye kadar çıkarın (2). Konum göstergesi yeşil renk olur.
- 4 Tabanın Isofix bağlantılarını uzatın: güvenlik kollarına (1) ve düğmelere (2) basarak bağlantıları tamamen dışarı doğru (3) çekin. Bağlantılar, kilitletir ve takılmaya hazırdır.
- 5 Oto koltuğunu araba koltuğuna yerleştirin, isofix bağlantılarına geçirin ve mümkün olduğu kadar itin. **ÖNEMLİ:** tabanın yan tarafındaki iki gösterge, kırmızıdan yeşile geçerek doğru şekilde takıldığını gösterir. **ÖNEMLİ:** işlemin sonunda tabanı hareket ettirerek Isofix bağlantılarının her ikisinin de takılıp takılmadığını kontrol edin.
- 6 Destek ayağının yüksekliğini, ayağın arkasında bulunan

düğmeye arabanın zeminine değene kadar basarak ayarlayın.

ÖNEMLİ: destek ayağı üzerinde bulunan iki gösterge, kırmızıdan yeşile geçerek doğru şekilde takıldığını gösterir.

ÖNEMLİ: ayağın dikey olarak yerleştirildiğinden ve taban koltuktan hafifçe kalkmış olsa bile ayağın arabanın zeminine sıkıca oturduğundan emin olun.

ÖNEMLİ: araç zemininde, destek ayağının temas alanının içinde eşya bölmeleri varsa, bölmenin kapağını açarak destek ayağını zemine oturtun.

Oto koltuğunun işlevselliği

7 Oto koltuğu, döner koltukla donatılmıştır: koltuğu döndürmek için, şekilde gösterildiği gibi düğmeye basın (1) ve aynı anda koltuğu döndürün (2).

ÖNEMLİ: boyu 40 ila 105 cm arasında olan çocuklar için sürüş yönünün aksi yönde kullanın. Konum göstergesi yeşildir.

8 Boyu 76 cm'den 105 cm'ye kadar olan çocuklar için, oto koltuğu sürüş yönünde kullanılabilir. Konum göstergesi yeşildir.

ÖNEMLİ: çocuk 15 aylık olmadan önce bu yönde kullanmayın.

9 Çocuğun girişini kolaylaştırmak için düğmeye basın ve koltuğu 90° döndürün, düğmenin yanındaki gösterge kırmızı renk olacaktır.

ÖNEMLİ: araç hareket halindeyken, oto koltuğunu bu konumda kullanmayın.

10 Koltuğun eğimini ayarlamak için oto koltuğunun altında bulunan kola basın. Koltuğu her iki sürüş yönünde de 5 konumda ayarlamak mümkündür.

11 Çocuğun büyümesine uyum sağlayabilmesi için, baş desteğinin yüksekliği çocuğun boyuna göre ayarlanmalıdır. Bunu birden fazla konumda ayarlamak mümkündür. Alçak bir konumdan daha yüksek bir konuma geçmek için: baş desteğinin üst orta kısmında bulunan kolu yukarı doğru çekin (1) ve baş desteğini aynı anda yukarı kaldırın (2). Yüksek bir konumdan daha alçak bir konuma geçmek için: baş desteğinin üst orta kısmında bulunan kolu yukarı doğru

çekin ve arzu edilen konuma kadar, baş desteğini aynı anda aşağı doğru itin. İşlem tamamlandıktan sonra, doğru şekilde oturduğunu kontrol etmek için baş desteğini hafifçe hareket ettirin.

Çocuğun bağlanması

12 Oto koltuğunda, çocuğu korumak için 5 noktalı bir emniyet kemeri sistemi kullanılır. Çocuğu koltuğa yerleştirmeden önce: ortadaki serbest bırakma düğmesine basın (1) ve emniyet kemerlerini gevşeterek kemerleri çekin (2). Omuz askılarını çekmeyin.

13 Çocuğa yer açmak için kemer tokalarını yan elastik bantlara (1) takın ve bacak ayırıcı kemeri koltuğun (2) önüne doğru çekin. Oturma alanının boş olduğundan emin olun.

14 Çocuğu yerleştirin ve omuzlardaki ve beldeki emniyet kemerlerini ayarlayın (1). Sürüş yönünün aksi yönde yerleştirilen çocuklar için, emniyet kemerlerinin doğru yüksekliği, kemerin omuz hizasında veya üzerinde (yeşil alan) (2) konumlandırıldığı zamandır.

15 Sürüş yönünde yerleştirilen çocuklar için, emniyet kemerlerinin doğru yüksekliği, kemerin omuz hizasında veya altında (yeşil alan) konumlandırıldığı zamandır.

16 İki kemer tokasını üst üste koyarak (1) ve klik sesi gelinceye kadar bacak ayırıcı kemerin tokasını takarak (2) emniyet kemerlerini bağlayın.

17 Ortadaki ayar kayışını kendinize doğru çekerek emniyet kemerlerini sıkın ve çocuğun vücuduna tam olarak oturduğundan emin olun.

DİKKAT: çocuğun emniyet kemerlerini çok fazla sıkmayın, minimum boşluk bırakın.

18 İşlem tamamlandıında, emniyet kemerlerinin her noktada (1-2-3-4-5) doğru gerildiğini kontrol edin. Omuz askılarının vücuda iyice oturduğunu kontrol edin.

19 Kemerlerin gerginliğini gevşetmek için parmağınızı koltuğun yuvasına sokun (1), metal düğmeye basılı tutun ve diğer elinizle kemerleri çekin (2). Omuz askılarını çekmeyin.

20 Önemli! Çocuğu kişin oto koltuğuna kabarık kıyafetlerle ya da vücudu ile emniyet kemerleri arasına battaniye yerleştirerek bağlamayın. Bu, emniyet kemerlerinin yanlış

konumlandırılmasına neden olarak bir çarpışma durumunda ciddi sonuçlara yol açabilir.

Hava etkenlerinden daha fazla korunmak için, dışarıdan takılan bir battaniye kullanın.

- 21 Bu oto koltuğu, çok küçük bebekleri de kavrayabilen, birbirinden bağımsız 2 minderden oluşan Dual Stage Cushion sistemine sahiptir.

1: baş desteği küçültme aparatı;

2: koltuk küçültme pedi

Boyu 40 ila 75 cm arasında olan çocuklar için Dual Stage Cushion kullanın.

BOYU 100 İLA 150 cm ARASINDA OLAN ÇOCUKLAR İÇİN KULLANIM Oto koltuğunun monte edilmesi

- 22 Destek ayağını kılıfın içine çekin (1), iskeleti tabanın içine itin (2) ve destek ayağını tabanın altına katlayın (3). Oto koltuğu zaten arabada takılıysa, bu işlemi gerçekleştirmek için oto koltuğunu araba koltuğundan çıkarmak gerekir
- 23 Oto koltuğunu araba koltuğunun üzerine yerleştirin (1). Alternatif olarak, oto koltuğunu yukarıda gösterildiği gibi isofix bağlantılarını kullanarak sabitleyin. Isofix bağlantılarının kullanımı, oto koltuğunun yolculuk sırasında dengesini artırır (2).

DİKKAT: kullanılmadığında bile, oto koltuğunun her zaman isofix bağlantı noktalarıyla arabaya sabitlenmesi önerilir. Bir kaza durumunda, aracın içinde serbestçe hareket etmesi tehlikeli olabilir.

Entegre emniyet kemerlerinin gizlenmesi

- 24 Oto koltuğu, boyu 100 ila 150 cm arasında olan çocuklar için, oto koltuğunun içinde yeniden konumlandırılması gereken entegre emniyet kemerleri olmadan kullanılır. Baş desteğini gövdeyle aynı hizaya gelene kadar indirin (1) ve emniyet kemerlerini çekin (2).
- 25 Emniyet kemerlerinin omuz askılarını tutan küçük metal kancayı bularak, oto koltuğunun gövdesi arkasında bulunan

kapağı açın.

- 26 Omuz askısı kemerinin kancasını ve emniyet kemerlerinin tokasını açın.
- 27 Omuz askılarını (1), Dual Stage Cushion (2) ve oto koltuğunun bacak ayırıcı kemerinin korumasını (cırt cırtlı - 3 ile donatılmış) üzerinden çıkarın.
- 28 Dolgulu koltuğun üst tarafındaki düğmeleri açın (1), kemeri yuvadan geçirin ve koltuğun alt kısmındaki orta bölmeye erişin. Kemeri bölmeye geri koyun ve ambalajı kapatın.
- 29 İşlemlerin sonunda, koltuk şekilde gösterildiği gibi görünür.

Çocuğun emniyete alınması

- 30 Aracın emniyet kemerini şekilde gösterildiği gibi geçirin. Aracın emniyet kemerini, klik sesi sgelinceye kadar takın. Emniyet kemerini şekilde gösterildiği gibi yerleştirin.
- 31 Araç içinde bağlama işlemini tamamlamak için, kemeri baş desteği üzerine yerleştirilen omuz köprülerinden geçirin; kemeri, köprünün yuvasında rahatça kayana kadar (2) köprü ve baş desteği arasında geçirin (1).
- ÖNEMLİ:** kemer gevşek kalırsa, köprünün üzerinden gerdiren (3). Kemeri daima gergin olmasına ve katlanmamasına dikkat edin.
- 32 **ÖNEMLİ:** kemerlerin doğru konumu, şekilde gösterildiği gibi, çocuğun omuzlarının kemerlerin geçiş noktasının biraz altında olduğu konumdur

Ürün tanımlama

- 33 Arka bölme kapısının içinde, homologasyon/onay etiketi ve aşağıdaki bilgileri içeren etiket bulunur: ürünün adı, imalat yılı ve seri numarası bilgilerinin bulunduğu diğer bir etiket yer almaktadır. Bu ögeler, tüketicilerin ürünle ilgili herhangi bir sorunu karşılaşmaları halinde kullanılmaları içindir.

The Original Accessory Peg Perego

Peg Perego aksesuarları kullanışlı, ebeveynlerin hayatını kolaylaştıran pratik bir araç olarak tasarlanmıştır. Tüm ürün aksesuarlarımızı www.pegperego.com adresinde keşfedin

Ürünün temizliği

- Elinizdeki ürünün çok az bir bakıma ihtiyacı vardır. Temizlik işlemleri sadece yetişkin kişiler tarafından yapılmalıdır.
- Bütün hareketli kısımlarının temiz tutulması ve gerekirse tavsiye edilir.
- Plastik kısımlarını periyodik olarak nemli bez ile temizleyiniz, çözücü ve benzeri ürünler kullanmayınız.
- Tozdan arındırmak için kumaş kısımlarını fırçalayınız.
- Polistrol darbe emiciyi çözücü veya benzeri ürünler ile temizlemeyiniz.
- Ürünü su, yağmur veya kar gibi atmosfer etkenlerinden koruyunuz; devamlı ve uzun süre güneş altında kalması bir çok malzemede renk değişikliklerine yol açabilir.
- Ürünü kuru bir yerde saklayınız.

Peg Perego S.p.A.

Peg Perego SpA, ISO 9001 standardına uygun olarak TÜV Italia Srl tarafından onaylanmış bir kalite yönetim sistemine sahiptir. Peg Perego, bu belgede belirtilen ürün özellikleri üzerinde, teknik ve ticari gereksinimlere istinaden, arzulađığı zaman deđişiklik yapabilme hakkını saklı tutar.

Peg Perego teknik bakım servisi

Modelin parçalarının kazara kaybedilmesi veya zarar görmesi halinde, sadece orijinal Peg Perego yedek parçalarını kullanınız. Olası tamir ve deđiştirme işlemleri, ürün hakkında bilgi, orijinal yedek parça ve aksesuar satışı için Peg Perego Destek Servisi ile temas kurunuz ve mevcutsa ürünün seri numarasını belirtiniz.

Tel. 0039/039/60.88.213

e-mail customer.service@pegperego.com

Internet sitesi www.pegperego.com

Bu kılavuzun içeriđi üzerindeki tüm fikri mülkiyet hakları Peg Perego S.p.A'ya aittir ve yürürlükteki yasalar tarafından korunmaktadır.

HR/SRB/MNE/BiH_Hrvatski

Hvala vam što ste odabrali proizvod Peg Perego

- Autosjedalica je namijenjena za djecu visine od 40 do 105 cm i najveće tjelesne težine od 18 kg.
Ova je autosjedalica „i-Size Enhanced Child Restraint System“. Odobrena je u skladu s Pravilnikom UN-a br. 129 te je namijenjena za sjedala vozila koja su u priručniku za uporabu i održavanje proizvođača vozila označena kao kompatibilna sjedala za autosjedalice i-Size.
- Autosjedalica ima integrirane pojaseve te se upotrebljava u smjeru suprotnom od smjera kretanja vozila za djecu visine od 40 do 105 cm.
- Autosjedalica ima integrirane pojaseve te se upotrebljava u smjeru kretanja vozila za djecu visine od 76 do 105 cm.
- VAŽNO: AUTOSJEDALICU NEMOJTE UPOTREBLJAVATI U SMJERU KRETANJA VOZILA AKO JE DIJETE MLAĐE OD 15 MJESECI (proučite priručnik za uporabu sjedalice).
- Kad se upotrebljava u smjeru suprotnom od smjera kretanja vozila, ovu autosjedalicu ne postavljajte na putnička sjedala opremljena osposobljenim zračnim jastucima. Onesposobite zračni jastuk prije postavljanja autosjedalice. Uporaba ove autosjedalice na sjedalima opremljenim osposobljenim zračnim jastucima može uzrokovati nastanak ozbiljnih ozljeda ili smrti u slučaju nesreće.
- Autosjedalica Booster namijenjena za djecu visine od 100 do 150 cm i najveće tjelesne težine od 36 kg.
Ova je autosjedalica „i-Size booster seat Enhanced Child Restraint System“. Odobrena je u skladu s Pravilnikom UN-a br. 129, a namijenjena je prvenstveno za sjedala vozila koja su u priručniku za uporabu i održavanje proizvođača vozila označena kao kompatibilna sjedala za autosjedalice i-Size.
- S pojasevima u vozilu autosjedalica se upotrebljava u smjeru kretanja vozila za djecu visine od 100 do 150 cm.
- Ako imate nedoumica, obratite se proizvođaču uređaja za pridržavanje ili prodavaču. Za dodatne se informacije obratite Peg Peregovoj službi za podršku slanjem elektroničke poruke

na e-adresu asistenza@pegperego.com

- Autosjedalica se može pričvrstiti u vozilima opremljenima usklađenim priključcima ISOFIX (za pojedinih pogledajte priručnik za uporabu) prema kategoriji dječje sjedalice i strukturi.
- Autosjedalica se može upotrebljavati samo u odobrenim vozilima opremljenima pojasom s tri točke koji je odobren u skladu s Pravilnikom br. 16 UNECE-a ili istovjetnim propisima.

PAŽNJA

- Provjerite je li trbušni pojas postavljen što je moguće niže kako bi na prikladan način podupirao zdjelicu.
- Prije uporabe pažljivo pročitajte upute i čuvajte ih u odgovarajućem džepu radi buduće uporabe. Nepoštivanje uputa za postavljanje autosjedalice može uzrokovati pojavu ozbiljnih rizika za vaše dijete.
- Postupak montaže i postavljanja mora vršiti odrasla osoba.
- Uvijek upotrebljavajte autosjedalicu u vozilu. Nikad ne vadite dijete iz auto sjedalice dok se vozilo kreće.
- Ne ostavljajte dijete bez nadzora u automobilu, čak ni na kratko. Temperatura putničkog prostora može se naglo promijeniti i postati opasna za dijete.
- Ovu autosjedalicu isključivo postavite na sjedala okrenuta u smjeru normalnog kretanja vozila. Kada je riječ o okretnim sjedalima ili sjedalima koja se mogu postaviti u više položaja, postavite sjedalo vozila u smjer kretanja vozila.
- Pripazite da se autosjedalica ne zapriječti pokretnim dijelom sjedala ili vratima.
- Strogo se pridržavajte uputa za točno postavljanje. Ne primjenjujte druge načine postavljanja koji se razlikuju od onih navedenih u priručniku jer postoji opasnost od odvajanja sjedala.
- Uvijek upotrebljavajte sigurnosni pojas ili pojas vozila kad se koristite ovom autosjedalicom.
- Namjestite visinu i zategnutost sigurnosnog pojasa, a zatim provjerite je li priljubljen uz tijelo djeteta i zateže li ga previše. Provjerite je li sigurnosni pojas uvinut i može li ga dijete samostalno otkvačiti.

- Autosjedalica ne zamjenjuje krevet, a ako dijete mora spavati, stavite ga u ležeći položaj.
- Ne upotrebljavajte oštećenu autosjedalicu ili autosjedalicu kojoj nedostaju pojedini dijelovi ili autosjedalicu koja je bila izložena velikim naprezanjima uslijed prometne nezgode jer bi njezina struktura mogla imati značajna oštećenja koja se ne mogu lako uočiti, ali su iznimno opasna.
- Ne upotrebljavajte autosjedalicu bez tkanene navlake koja se ne smije zamijeniti drugom navlakom koju proizvođač nije odobrio jer je navlaka sastavni dio sjedalice koji pruža zaštitu.
- Ne skidajte niti preinačujte bijeli dio od polistirena ispod navlake i u naslonu za glavu jer je on sastavni dio sigurnosnog sustava.
- Ne ostavljajte autosjedalicu u vozilu izloženom izravnoj sunčevoj svjetlosti jer bi se neki dijelovi mogli pregrijati i oštetiti nježnu kožu djeteta. Provjerite sjedalicu prije nego što u nju stavite dijete.
- Ne obavljajte preinake proizvoda.
- Ne skidajte samoljepljive i sašivene naljepnice jer tada proizvod više neće biti sukladan s pripadajućom normom.
- Ako trebate obaviti popravak autosjedalice, zamijeniti neki od dijelova i želite saznati informacije o proizvodu, obratite se službi za pružanje podrške nakon prodaje. Razne informacije nalaze se na zadnjoj stranici ovoga priručnika.
- Ne upotrebljavajte opremu koju nije odobrio proizvođač ili nadležno tijelo.
- Ako je proizvod upotrebljavan, provjerite li je riječ o nedavnom modelu, jesu li uz njega isporučene upute i je li u potpunosti funkcionalan. Zastarjeli proizvod možda neće biti sukladan zbog starenja materijala i promjene propisa. Ako imate neodumica, obratite se centru za podršku proizvođača.
- Pripazite da u prtljažnom prostoru nema prtljage ili predmeta koji se mogu slobodno pomicati i koji nisu pravilno učvršćeni. Navedenim bi se predmetima mogli ozlijediti putnici u vozilu.

Sastavni dijelovi proizvoda.

Provjerite sadržaj koji se nalazi u kutiji i obratite se službi za poslijeprodajnu podršku u slučaju reklamacije. Sastavni dijelovi autosjedalice su:

- a: sjedište
- b: naslon za glavu
- c: jastuk za ublažavanje za sjedište
- d: jastuk za ublažavanje za glavu
- e: postava ramenih pojaseva
- f: postava pojasa za odvajanje nogu
- g: vezica za namještanje
- h: osnovica
- i: gumb za okretanje sjedišta
- l: gumb za nožni sklop
- m: potporna noga
- n: ručica za namještanje nagiba
- o: priključci isofix
- p: gumb za nožno namještanje
- q: vratašca za pristup pojasevima
- r: mjesta prolaza pojasa automobila
- s: kinetic pods

UPORABA ZA DJECU VISINE OD 40 DO 105 cm

Način postavljanja autosjedalice

- 1 Provjerite gdje se nalaze priključci Isofix i utori Isofix ili I-Size na sjedalima automobila.
- 2 Ovu autosjedalicu isključivo postavite na sjedala okrenuta u smjeru normalnog kretanja vozila. Kada je riječ o okretnim sjedalima ili sjedalima koja se mogu postaviti u više položaja, postavite sjedalo vozila u smjer kretanja vozila.
- 3 Okrenite potpornu nogu (1) i izvlačite pričvrсни sklop noge dok se ne začuje klik (2). Pokazatelj položaja poprima zelenu boju.
- 4 Izduljite priključke Isofix na osnovici: pritisnite sigurnosne poluge (1) i gumb (2) te povucite priključke potpuno prema van (3). Priključci će biti blokirani i spremni za učvršćivanje.
- 5 Postavite sjedalicu na sjedalo vozila, učvrstite je na priključke isofix i gurnite što je više moguće.

VAŽNO: dva pokazatelja koja su smještena na bočnom dijelu osnovice promjenom boje iz crvene u zelenu ukazuju na ispravno učvršćivanje.

VAŽNO: po završetku izvođenja postupka pomičite

osnovicu kako biste provjerili ispravnost držanja obaju priključaka Isofix.

- 6 Namjestite isovisnu potporne noge pritiskom na gumb koji se nalazi iza noge dok ne dodirne pod automobila.

VAŽNO: dva pokazatelja koja su smještena na potpornoj nozi promjenom boje iz crvene u zelenu ukazuju na ispravno učvršćivanje.

VAŽNO: provjerite je li noga postavljena okomito i je li potporna noga ispravno postavljena na pod automobila, čak i ako je osnovica malo podignuta od sjedala.

VAŽNO: ako postoje pretinci za predmete na dnu vozila u predjelu dodira potporne noge s podom, otvorite poklopac pretinca i oslonite potpornu nogu o dno.

Funkcije autosjedalice

- 7 Sjedalica je opremljena okretnim sjedištem: za okretanje sjedišta pritisnite gumb kako je prikazano na slici (1) i istovremeno okrećite sjedište (2).
VAŽNO: sjedalicu upotrebljavate u smjeru suprotnom od smjera kretanja vozila za djecu visine od 40 do 105 cm. Pokazatelj položaja bit će zelen.
- 8 Za djecu visine od 76 cm do 105 cm sjedalica se može upotrebljavati u smjeru kretanja vozila. Pokazatelj položaja bit će zelen.
VAŽNO: sjedalicu nemojte je upotrebljavati u navedenom smjeru prije nego što dijete napuni 15 mjeseci.
- 9 Za lakše postavljanje djeteta pritisnite gumb i okrenite sjedište za 90 °, a pokazatelj koji se nalazi u blizini tipke svijetlit će crvenom bojom.
VAŽNO: sjedalicu nemojte je upotrebljavati u navedenom položaju dok je vozilo u pokretu.
- 10 Za namještanje nagiba sjedalice pritisnite ručicu koja se nalazi ispod autosjedalice. Sjedište je moguće namjestiti u pet položaja u oba smjera kretanja vozila.
- 11 Visina naslona za glavu mora se namjestiti u skladu s visinom djeteta kako bi se pratio njegov rast. Naslon se može namjestiti u više položaja. Za prelazak iz nižeg položaja u viši položaj: povucite prema gore ručicu koja se nalazi na gornjem središnjem dijelu naslona za glavu (1) i

istodobno podignite naslon za glavu (2).
Za prelazak iz višeg položaja u niži položaj: povucite prema gore ruku koja se nalazi na gornjem središnjem dijelu naslona za glavu i istodobno gurajte naslon za glavu prema dolje do željenog položaja. Na kraju postupka lagano pomaknite naslon za glavu kako biste provjerili je li se pravilno uglavilo.

Način postavljanja sigurnosnih pojaseva na dijete

- 12 Sjedalica je opremljena sustavom pojaseva s pet čočaka kako bi se zaštitilo dijete. Prije postavljanja djeteta u sjedalicu pritisnite središnji gumb za otpuštanje (1) i povucite sigurnosne pojaseve kako biste olabavili pojaseve (2). Ne vucite ramene pojaseve.
- 13 Pričvrstite kopče na bočne rastezljive trake (1) i povucite pojas za odvajanje nogu prema prednjem dijelu sjedalice (2) kako biste napravili prostor za dijete. Provjerite je li područje sjedišta slobodno.
- 14 Postavite dijete i zavežite mu sigurnosne pojaseve preko ramena i struka (1). Za djecu postavljenju u smjeru suprotnom od smjera kretanja vozila ispravna visina sigurnosnih pojaseva jest na visini ramena ili iznad te visine (zeleno područje) (2).
- 15 Za djecu postavljenju u smjeru kretanja vozila ispravna visina sigurnosnih pojaseva jest na visini ramena ili ispod te visine (zeleno područje).
- 16 Zakopčajte sigurnosne pojaseve preklapanjem dvaju kopči (1) i ubacivanjem kopče pojasa za odvajanje nogu dok se ne začuje klik (2).
- 17 Zategnite pojaseve povlačenjem središnje vezice prema sebi, pri čemu pazite da pojasevi dobro pritanjanju uz tijelo djeteta.
PAŽNJA: nemojte previše zatezati sigurnosne pojaseve djeteta. Ostavite ih malo labavijima.
- 18 Nakon što obavite postupak provjerite ispravnost zategnutosti pojaseva u svakoj točki (1 – 2 – 3 – 4 – 5). Provjerite pritanjanju li rameni pojasevi dobro uz tijelo.
- 19 Kako biste opustili zategnutost sigurnosnih pojaseva,

umetnite prst u očnicu sjedišta (1), držite metalni gumb pritisnutim te drugom rukom povucite sigurnosne pojaseve (2). Ne vucite ramene pojaseve.

- 20 Važno! Tijekom zime ne postavljajte sigurnosni pojas preko djeteta koje je u zimskoj odjeći i nemojte stavljati stavljanje nikakva pokrivala između tijela i pojaseva. Izvođenjem prethodno navedenih postupaka možete uzrokovati nepravilno postavljanje sigurnosnih pojaseva koje može imati teške posljedice u slučaju sudara. Kako biste osigurali bolju zaštitu od atmosferskih čimbenika, upotrijebite pokrov te ga stavite na dijete.
- 21 Ova je autosjedalica opremljena dvodijelnim jastukom, odnosno jastukom koji se sastoji od dvaju nezavisnih jastuka kako bi se u nju moglo smjestiti vrlo malo dijete.

1: potporni naslon za glavu

2: potporni jastuk za sjedište

Dvodijelni jastuk upotrebljavajte za djecu visine od 40 do 75 cm.

UPORABA ZA DJECU VISINE OD 100 DO 150 cm

Način postavljanja autosjedalice

- 22 Uvucite potpornu nogu u pokrov (1), gurnite sklop u osnovicu (2) i preklopite potpornu nogu ispod osnovice (3). Ako je sjedalica već postavljena u automobil, potrebno ju je otkvačiti od sjedala u vozilu kako bi se obavio ovaj postupak.
 - 23 Naslonite sjedalicu na sjedalo u vozilu (1).
Umjesto toga autosjedalicu možete pričvrstiti i s pomoću priključaka isofix kao što je prethodno prikazano. Uporaba priključaka isofix povećava stabilnost sjedalice tijekom putovanja (2).
PAŽNJA: preporučuje se da sjedalicu u automobilu uvijek pričvrstite kukama isofix, i to čak i kad se ne upotrebljava. U slučaju nesreće moglo bi biti opasno ako se sjedalica slobodno kreće u putničkom prostoru.
- ### **Način skrivanja integriranih pojaseva**
- 24 Za djecu visine od 100 do 150 cm autosjedalica se upotrebljava bez integriranih pojaseva, koje je potrebno

- premjestiti unutar same autosjedalice. Spustite naslon za glavu na način da bude u ravni s podvozjem (1) i povucite sigurnosne pojaseve (2).
- 25 Otvorite vratašca koja se nalaze iza podvozja sjedala te pronađite metalnu kucicu koja drži ramene pojaseve.
- 26 Otvorite kuku sigurnosnog pojasa i kopču sigurnosnih pojaseva.
- 27 Uklonite ramene pojaseve (1), dvodijelni jastuk (2) i zaštitu pojasa za odvajanje nogu (opremljenu čičkom – 3) s proizvoda.
- 28 Otkopčajte gumb na gornjem dijelu tapaciranog sjedišta (1), povucite sigurnosni pojas kroz očnicu i pristupite središnjem pretincu na dnu sjedišta. Vratite sigurnosni pojas u pretinac i zatvorite navlaku.
- 29 Na kraju svih postupaka sjedalo će izgledati kako je prikazano na slici.

Način zaštite djeteta

- 30 Provucite sigurnosni pojas vozila kako je prikazano na slici. Pričvrstite sigurnosni pojas vozila. Pojas je pričvršćen kada začujete klik. Postavite dva kraka pojasa kako je prikazano na slici.
- 31 Kako biste završili postupak pričvršćivanja u vozilu, postavite gornji dio pojasa putnika koji se nalazi na naslonu za glavu: povucite pojas između proreza i naslona za glavu (1) kako bi se pojas mogao slobodno prolaziti kroz očnicu proreza (2).
- VAŽNO:** ako je pojas labav, zategnite ga iznad otvora (3). Pripazite da pojas bude uvijek zategnut i da nije uvinut.
- 32 **VAŽNO:** pojasevi se nalaze u ispravnom položaju kad se djetetova ramena nalaze ispod mjesta prolaza pojaseva kako je prikazano na slici.

Identifikacija proizvoda

- 33 Unutar vrata stražnjeg odjeljka nalaze se etiketa o usklađenosti i etiketa sa sljedećim informacijama: naziv proizvoda, datum proizvodnje i serijski broj. Ovi podaci korisni su potrošaču u slučaju pojave bilo kakvog problema.

The Original Accessory Peg Perego

Dodaci Perego osmišljeni su kako bi se na praktičan način olakšao život roditeljima. Pogledajte sve dodatke iz asortimana proizvoda Peg Perego na mrežnom mjestu www.pegperego.com

Čišćenje proizvoda

- Vaš proizvod zahtjeva minimalno održavanje. Čišćenje i održavanje mogu obavljati samo odrasle osobe.
- Preporučuje se držati čistima sve pokretne elemente.
- Redovito čistite plastične dijelove vlažnom krpom i pri tom ne koristite otapala ili slične proizvode.
- Četkajte platnene dijelove za skidanje prašine.
- Polistirenski sklop za upijanje udara ne čistite otapalima ili sličnim proizvodima.
- Proizvod zaštitite od atmosferskih čimbenika, vode, kiše ili snijega; stalno i dulje izlaganje suncu bi moglo uzrokovati promjenu boje mnogih materijala.
- Proizvod čuvati na suhom mjestu.

Peg Perego S.p.A.

Peg Perego SpA je poduzeće sa sustavom upravljanja koji posjeduje certifikat TÜV Italia Srl sukladno normi ISO 9001. Peg Perego može bez prethodne najave mijenjati modele opisane u ovom dokumentu radi tehničkih ili komercijalnih razloga.

Služba Za Podršku Peg Perego

U slučaju gubitka ili oštećenja dijelova proizvoda, koristite isključivo originalne dijelove Peg Perego Za moguće popravke, zamjene, informacije o proizvodima, prodaji originalnih rezervnih dijelova i opreme obratite se Službi za podršku Peg Perego, po mogućnosti sa serijskim brojem proizvoda.

tel. 0039/039/60.88.213

e-mail customer.service@pegperego.com

internet stranica www.pegperego.com

Sva intelektualna prava sadržana u ovom priručniku su vlasništvo Peg Perego S.p.A. i zaštićena su važećim zakonskim propisima.

Dziękujemy za wybór produktu Peg Perego.

- Fotelik samochodowy odpowiedni dla dzieci mierzących od 40 do 105 cm i nieprzekraczających maksymalnej wagi 18 kg.

Ten fotelik samochodowy to „i-Size Enhanced Child Restraint System”. Jest zatwierdzony na podstawie Rozporządzenia UN nr 129. Jest odpowiedni do foteli samochodowych pojazdów oznaczonych jako kompatybilne z i-Size w instrukcji obsługi i konserwacji producenta pojazdu.

- Jeśli fotelik jest zapinany na wbudowane pasy, może być używany tyłem do kierunku jazdy dla dzieci o wzroście od 40 do 105 cm.
- Jeśli fotelik jest zapinany na wbudowane pasy, należy zamontować go przodem do kierunku jazdy w przypadku dzieci o wzroście od 76 do 105 cm.
- **WAŻNE: NIE STOSOWAĆ PRZODEM DO KIERUNKU JAZDY, JEŚLI DZIECKO NIE UKOŃCZYŁO 15 MIESIĘCY** (należy odnieść się do instrukcji obsługi fotelika).
- Kiedy fotelik jest stosowany tyłem do kierunku jazdy nie montuj go na fotelach pasażera wyposażonych w aktywną poduszkę powietrzną. Wyłącz poduszkę powietrzną przed zamontowaniem fotelika. Korzystanie z tego fotelika samochodowego na fotelach z aktywnymi poduszkami powietrznymi może spowodować poważne obrażenia lub śmierć w razie wypadku.
- Booster seat jest odpowiedni dla dzieci mierzących od 100 do 150 cm i nieprzekraczających maksymalnej wagi 36 kg.

Ten fotelik samochodowy to „i-Size booster seat Enhanced Child Restraint System”. Jest zatwierdzony na podstawie Rozporządzenia UN nr 129. Został opracowany głównie do foteli samochodowych pojazdów oznaczonych jako kompatybilne z i-Size w instrukcji obsługi i konserwacji producenta pojazdu.

- Jeśli fotelik jest zapinany pasami bezpieczeństwa pojazdu, należy zamontować go przodem do kierunku jazdy w przypadku dzieci o wzroście od 100 do 150 cm.
- W razie wątpliwości należy skontaktować się z producentem lub sprzedawcą urządzenia przytrzymującego. W celu uzyskania dalszych informacji skontaktuj się z Biurem Obsługi Klienta Peg Perego, pisząc na adres assistenza@pegperego.com.
- Fotelik samochodowy może być umocowany w pojazdach z pozycjami zatwierdzonymi jako pozycje ISOFIX (szczegółowe informacje znajdują się w instrukcji użytkowania), w zależności od kategorii i struktury siedziska dziecka.
- Fotelik samochodowy może być używany wyłącznie w pojazdach zatwierdzonych, wyposażonych w trzypunktowy pas bezpieczeństwa, homologowany zgodnie z regulaminem EKG/ONZ R16 lub równoważnym.

UWAGA

- Upewnij się, że pas biodrowy znajduje się w możliwie najniższym położeniu, aby odpowiednio przytrzymywał miednicę.
- Przed użyciem należy uważnie przeczytać niniejszą instrukcję obsługi i zachować ją na przyszłość. Nieprzestrzeganie instrukcji montażu fotelika samochodowego może stanowić zagrożenie dla dziecka.
- Montaż i instalację produktu mogą wykonywać wyłącznie osoby dorosłe.
- Zawsze używaj fotelika samochodowego w pojeździe. Nigdy nie należy wyjmować dziecka z fotelika samochodowego podczas jazdy.
- Nie pozostawiaj dziecka bez opieki w samochodzie, nawet na chwilę. Temperatura w kabinie pojazdu może szybko się zmienić i spowodować zagrożenie dla dziecka pozostawionego wewnątrz.
- Montuj fotelik samochodowy tylko na fotelach skierowanych w normalnym kierunku ruchu. W przypadku siedzeń obrotowych lub przesuwanych należy ustawić

fotel samochodowy w kierunku jazdy.

- Upewnij się, że fotelika samochodowego nie blokuje jakaś ruchoma część siedzenia lub drzwi
- Postępuj zgodnie z instrukcjami prawidłowej instalacji; nie stosuj innych metod montażu niż te, które zostały podane powyżej, ponieważ grozi to odzepieniem się od fotela.
- Zawsze używaj paska bezpieczeństwa lub pasów samochodowych podczas korzystania z tego fotelika samochodowego
- Wyreguluj wysokość i napięcie pasa, upewniając się, że przylega do ciała dziecka, nie dociskając zbyt mocno. Sprawdź, czy pas bezpieczeństwa nie jest skręcony oraz czy dziecko nie odpina samo sprzączki.
- Fotelik samochodowy nie zastępuje łóżeczka - jeśli dziecko chce spać, należy ułożyć je w pozycji leżącej.
- Nie używaj fotelika samochodowego, jeśli pojawią się uszkodzenia lub brakuje jakiejś części, bądź jeśli został poddany gwałtownemu obciążeniu podczas wypadku, ponieważ mógł doznać uszkodzeń konstrukcyjnych, które nie są widoczne, ale są bardzo niebezpieczne.
- Nie używaj fotelika samochodowego bez tkaninowego obicia - nie można go zastąpić innym, niezatwierdzonym przez producenta, ponieważ stanowi integralną część fotelika i element bezpieczeństwa.
- Nie usuwaj ani nie zmieniaj białej części z polistyrenu w zagłówku i pod pokryciem, ponieważ stanowi ona integralną część bezpieczeństwa.
- Nie zostawiaj fotelika w samochodzie narażonym na działanie promieni słonecznych, niektóre części mogą się przegrzać i uszkodzić delikatną skórę dziecka: sprawdź przed umieszczeniem dziecka w foteliku.
- Nie wykonuj żadnych zmian w produkcie.
- Nie odklejaj naklejek i naszywek; mogłoby spowodować niezgodność produktu z przepisami.
- W sprawie ewentualnych napraw, wymiany części oraz informacji o produkcie należy skontaktować się z obsługą posprzedażową. Część informacji znajduje się na ostatniej stronie tej instrukcji.
- Nie używaj akcesoriów niezatwierdzonych przez

producenta lub właściwe władze.

- Jeśli korzystasz z używanego produktu, sprawdź, czy jest to niedawno zbudowany model, czy zawiera instrukcje i czy wszystkie jego części są sprawne. Przerastały produkt może być niezgodny z wymogami ze względu na naturalne starzenie się materiałów i odnowienie obowiązujących przepisów. W razie wątpliwości należy skontaktować się z obsługą klienta producenta.
- Upewnij się, że w kabinie nie ma bagaży czy luźnych lub nieodpowiednio zabezpieczonych przedmiotów. W razie wypadku mogą one być przyczyną obrażeń pasażerów.

Części składowe produktu.

Sprawdź zawartość niniejszego opakowania, a w przypadku reklamacji skontaktuj się z Obsługą Klienta. Fotelik samochodowy składa się z:

- a: siedziska
- b: zagłówek
- c: wkładki redukcyjnej
- d: wkładki redukcyjnej zagłówek
- e: wyściółki pasów naramiennych
- f: wyściółki pasa krokowego
- g: paska do regulacji
- h: bazy
- i: przycisku obracania siedziska
- l: przycisku struktury nogi podpierającej
- m: nogi podpierającej
- n: uchwytu regulacji ramy
- o: uchwytów isofix
- p: przycisku regulacji nogi podpierającej
- q: klapy dostępu do pasów
- r: otworów na pas samochodowy
- s: kinetic pods

DLA DZIECI OD 40 DO 105 cm

Jak zamontować fotelik samochodowy

- 1 Sprawdź, gdzie znajdują się zaczepy Isofix i logo Isofix lub I-Size na siedzeniach Twojego samochodu.

- 2 Montuj fotelik samochodowy tylko na fotelach skierowanych w normalnym kierunku ruchu. W przypadku siedzeń obrotowych lub przesuwanych należy ustawić fotel samochodowy w kierunku jazdy.
- 3 Obróć nogę podpierającą (1) i wyjąć konstrukcję zaczepu nogi aż usłyszysz kliknięcie (2). Wskaźnik ustawienia zmieni kolor na zielony.
- 4 Rozłóż zaczepy Isofix bazy: naciśnij dźwignię zabezpieczające (1) i przyciski (2) wyciągając łączniki całkiem na zewnątrz (3). Łączniki zostały zablokowane i są gotowe do sprzęgania.
- 5 Oprzeć fotelik o siedzenie pojazdu, połączyć z uchwytami isofix i docisnąć do oporu.
WAŻNE: dwa wskaźniki umieszczone z boku bazy z czerwonego zmieniają kolor na zielony, co wskaże na prawidłowe zaczepienie.
WAŻNE: na zakończenie powyższych czynności należy poruszyć bazę, aby sprawdzić, czy jest ona rzeczywiście przyczepiona do obu zaczepów Isofix.
- 6 Wyregulować wysokość nogi podpierającej, naciskając przycisk znajdujący się za nogą, aż dotknie ona podłogi samochodu.
WAŻNE: dwa wskaźniki umieszczone na nodze podpierającej z czerwonego zmieniają kolor na zielony, co wskaże na prawidłowe zaczepienie.
WAŻNE: upewnij się, że noga jest ustawiona pionowo, a stopa mocno opiera się o podłogę samochodu, nawet jeśli podstawa jest lekko uniesiona z siedzenia.
WAŻNE: w przypadku schowków znajdujących się na dole pojazdu w obszarze styku stopy podpierającej, otwórz pokrywę komory i oprzyj podpórkę na dnie.

Funkcje fotelika samochodowego

- 7 Fotelik wyposażony jest w obrotowe siedzisko: aby obrócić siedzisko należy nacisnąć przycisk jak na rysunku (1) i jednocześnie obrócić siedzisko (2).
WAŻNE: używać tyłem do kierunku jazdy dla dzieci o wzroście od 40 do 105 cm. Wskaźnik pozycji jest zielony.

- 8 Od 76 cm wzrostu i do 105 cm fotelik może być używany przodem do kierunku jazdy. Wskaźnik ustawienia ma zielony kolor.
WAŻNE: nie stosować w tym kierunku przed ukończeniem przez dziecko 15 miesiąca życia.
- 9 Aby ułatwić umieszczenie dziecka należy nacisnąć przycisk i obrócić siedzisko o 90°, wskaźnik obok przycisku zmieni kolor na czerwony.
WAŻNE: nie stosować fotelika w tym ustawieniu kiedy pojazd jest w ruchu.
- 10 Aby wyregulować nachylenie siedziska, naciśnij uchwyt znajdujący się pod fotelikiem samochodowym. Istnieje możliwość regulacji siedziska w 5 pozycjach w obu kierunkach jazdy.
- 11 Aby dopasować fotelik do rosnącego dziecka, należy dopasować wysokość zagłówek do wzrostu dziecka. Można go wyregulować w kilku ustawieniach. Aby przejść z niższej do wyższej pozycji: pociągnij dźwignię w górnej środkowej części zagłówek do góry (1) i jednocześnie podnieś zagłówek (2).
Aby przejść z pozycji wyższej do niższej: pociągnij dźwignię w górnej środkowej części zagłówek do góry i jednocześnie popchnij zagłówek w dół do żądanej pozycji. Na zakończenie powyższych czynności należy poruszyć lekko zagłówek w celu upewnienia się, że jest on prawidłowo przyczepiony

Jak zapiąć dziecko

- 12 Fotelik jest wyposażony w pasy 5-punktowe, które chronią Twoje dziecko. Przed posadzeniem dziecka w foteliku: wciśnij środkowy przycisk zwalnający (1) i pociągnij paski obluźwiający pasy (2). Nie ciągnij za naramienniki.
- 13 Zaczep sprzączki o boczne gumki (1) i przeciągnij pasek krokowy w kierunku przedniej części fotelika (2), aby zrobić miejsce dla dziecka. Upewnij się, że obszar siedzenia jest wolny.
- 14 Posadź dziecko i umieść paski bezpieczeństwa na ramionach i w pasie (1). W przypadku dzieci

- podróżujących tyłem do kierunku jazdy, prawidłowa wysokość pasów bezpieczeństwa to taka, gdy pas znajduje się na wysokości ramion lub powyżej (zielony obszar) (2).
- 15 W przypadku dzieci podróżujących przodem do kierunku jazdy, prawidłowa wysokość pasów bezpieczeństwa to taka, gdy pas znajduje się na wysokości ramion lub poniżej (zielony obszar).
- 16 Aby zapiąć pasek bezpieczeństwa, nałóż na siebie klamry zapinające (1) i wsuń sprzączkę paska krokowego, aż do kliknięcia (2).
- 17 Napnij pasy, pociągając do siebie środkową taśmę regulacyjną, upewniając się, że przylegają one dobrze do ciała dziecka.
UWAGA: nie napinaj zbyt mocno pasów bezpieczeństwa dziecka, zostaw minimum luzu.
- 18 Na koniec sprawdź prawidłowe napięcie pasów w każdym punkcie (1-2-3-4-5). Sprawdź, czy naramienniki przylegają dobrze do ciała.
- 19 Aby poluzować napięcie pasów, włóż palec w szczelinę siedziska (1), przytrzymaj metalowy przycisk i drugą ręką pociągnij za pasy (2). Nie ciągnij za naramienniki.
- 20 Ważne! Zimą nie należy przypinać dziecka do fotelika samochodowego w grubych ubraniach lub umieszczając koce między ciałem a pasami bezpieczeństwa. Może to spowodować nieprawidłowe ustawienie pasów bezpieczeństwa, co może mieć poważne konsekwencje w przypadku kolizji.
Aby zapewnić lepszą ochronę przed warunkami środowiskowymi, użyj koca umieszczonego na zewnątrz pasów.
- 21 Ten fotelik jest wyposażony w Dual Stage Cushion, tj. w system składający się z 2 niezależnych poduszek, które mogą pomieścić nawet bardzo małe dzieci.
1: zagłówek redukcyjny;
2: wkładka redukcyjna do siedziska
Używaj Dual Stage Cushion w przypadku dzieci o wzroście od 40 do 75 cm.

DLA DZIECI OD 100 DO 150 cm **Jak zamontować fotelik samochodowy**

- 22 Wsuń stopę podporową do osłony (1), wepchnij ramę do podstawy (2) i złoż stopę podporową pod podstawę (3). Jeżeli fotelik samochodowy jest już zamontowany w samochodzie, w celu wykonania tej czynności konieczne jest odłączenie fotelika od siedzenia w pojeździe
- 23 Oprzyj fotelik o siedzenie w pojeździe (1).
Alternatywnie, przymocuj fotelik samochodowy za pomocą łączników isofix, jak pokazano powyżej.
Zastosowanie łączników isofix zwiększa stabilność fotelika podczas podróży (2).
UWAGA: zaleca się, aby zawsze mocować fotelik w samochodzie za pomocą zaczepów isofix, nawet gdy nie jest używany. W razie wypadku może stać się niebezpieczny, jeśli będzie swobodnie przemieszczać się po kabinie pojazdu. .

Jak schować wbudowane pasy

- 24 W przypadku dzieci o wzroście od 100 do 150 cm fotelik samochodowy jest używany bez wbudowanych pasów, które należy umieścić wewnątrz fotelika samochodowego. Opuść zagłówek, aż zrówna się ze skorupą (1) i pociągnij pasy bezpieczeństwa (2).
- 25 Otwórz klapkę znajdującą się za skorupą fotelika, odnajdując mały metalowy haczyk przytrzymujący paski naramienne upręży.
- 26 Otwórz haczyk pasów naramiennych i sprzączkę pasów bezpieczeństwa.
- 27 Z produktu wyjmij paski naramienne (1), Dual Stage Cushion (2) i zabezpieczenie paska krokowego fotelika (posiadające rzep - 3).
- 28 Zwolnij przyciski w górnej części wyściełanego siedziska (1), przelóż pasek przez szczelinę i uzyskaj dostęp do środkowej komory na dole siedziska. Umieść pasek z powrotem w komorze i zamknij opakowanie.
- 29 Po zakończeniu czynności siedzisko wygląda jak na rysunku.

Jak zabezpieczyć dziecko

- 30 Przeciągnąć pas bezpieczeństwa samochodu, jak pokazano na rysunku. Zapiąć pas bezpieczeństwa samochodu na fotelu, aż do kliknięcia. Ustawić dwa odgałęzienia pasa, jak pokazano na rysunku.
- 31 Aby zakończyć zapinanie w samochodzie, przelóż pas przez szlufki naramienne znajdujące się na zagłówku: włóż pas między szlufkę a zagłówek (1), aż wygodnie wsunie się w szczelinę w szlufce (2).
- WAŻNE:** jeśli pasy są nadal luźne, należy je napiąć ponad szlufką (3). Należy się upewnić, że są one zawsze napięte i nieposkręcane.
- 32 **WAŻNE:** Prawidłowe położenie pasów jest wtedy, gdy ramiona dziecka znajdują się lekko poniżej punktu przecięgnięcia pasów, tak jak pokazano na rysunku

Identyfikacja produktu

- 33 Wewnątrz klapy komory tylnej znajduje się etykieta homologacji oraz etykieta z następującymi informacjami: nazwa produktu, data produkcji i numeracja seryjna. Niniejsze elementy są użyteczne dla konsumenta w przypadku, gdy produkt stwarza problemy.

The Original Accessory Peg Perego

Aksesoria Peg Perego zostały specjalnie zaprojektowane dla wygody i ułatwienia życia rodzicom. Aby poznać bogatą ofertę akcesoriów odwiedź www.pegperego.com lub www.akord.poznan.pl.

Konserwacja Produktu

- Czyszczenie tapicerki może być przeprowadzone tylko przez osobę dorosłą.
- Zachowaj w czystości wszelkie ruchome elementy.
- Regularnie czyść plastikowe elementy za pomocą wilgotnej szmatki. Nie stosuj chemikaliów, wybielaczy ani innych środków czystości.
- Szczotkuj elementy tapicerowane, aby usunąć kurz.
- Chroni produkt przed niekorzystnymi warunkami

atmosferycznymi, tj. deszcz, śnieg czy wilgoć. Zbyt długie wystawianie produktu na działanie promieni słonecznych może spowodować zmiany w odcieniu i fakturze tkaniny.

- Przechowuj produkt w suchym i zacienionym miejscu.

Peg Perego S.p.A.

Peg Perego SpA to firma z wdrożonym systemem zarządzania jakością certyfikowanym przez TÜV Italia Srl, zgodnie z normą ISO 9001. Producent Peg Perego zastrzega sobie prawo do wprowadzania zmian w modelach prezentowanych w niniejszej publikacji dla celów technicznych i reklamowych.

Serwis gwarancyjny i pogwarancyjny Peg Perego

Jeżeli jakkolwiek z części zgubi się lub ulegnie zniszczeniu, nie używaj zamienników. W celu zdobycia informacji, wymiany lub naprawy produktu bądź zakupienia oryginalnych części możesz skontaktować się z producentem lub dystrybutorem w swoim kraju.

tel. 0039/039/60.88.213

e-mail: customer.service@pegperego.com
www.pegperego.com

Wszelkie prawa autorskie dotyczące treści niniejszej instrukcji są własnością firmy Peg Perego S.p.A. i są chronione obowiązującym prawem.

Дякуємо за вибір продукції Peg Perego.

- Автокрісло призначене для дітей зростом від 40 до 105 см та вагою до 18 кг. Це автокрісло є "удосконаленою дитячою утримуючою системою i-Size". Воно схвалене відповідно до Регламенту ООН № 129 та підходить для автомобільних сидінь, позначених як сумісні зі стандартом i-Size у посібниках виробників транспортних засобів з їх експлуатації та технічного обслуговування.
- Завдяки вбудованим ременям це автокрісло можна встановлювати проти напрямку руху для дітей зростом від 40 до 105 см.
- Завдяки вбудованим ременям це автокрісло можна встановлювати за напрямком руху для дітей зростом від 76 до 105 см.
- **ВАЖЛИВО: НЕ ВСТАНОВЛЮЙТЕ АВТОКРІСЛО ЗА НАПРЯМКОМ РУХУ, ЯКЩО ДИТИНІ МЕНШЕ 15 МІСЯЦІВ** (див. посібник користувача автокрісла).
- У разі встановлення автокрісла проти напрямку руху не встановлюйте його на пасажирські сидіння з увімкненими подушками безпеки. Перед встановленням автокрісла вимкніть подушки безпеки. Встановлення цього автокрісла на сидіння з увімкненими подушками безпеки може призвести до серйозних травм або смерті у разі аварії.
- Бустер призначений для дітей зростом від 100 до 150 см та вагою до 36 кг. Це автокрісло є "удосконаленою дитячою утримуючою системою з бустером i-Size". Воно схвалене відповідно до Регламенту ООН № 129 та підходить для використання в основному на автомобільних сидіннях, позначених як сумісні зі стандартом i-Size у посібниках виробників транспортних засобів з їх експлуатації та технічного обслуговування.
- За допомогою автомобільних ременів безпеки це

автокрісло можна встановлювати за напрямком руху для дітей зростом від 100 до 150 см.

- У разі сумніву зверніться до виробника або продавця утримуючого пристрою. Для отримання додаткової інформації зверніться до служби підтримки Peg Perego, написавши за адресою: helpenza@pegperego.com.
- Автокрісло може бути встановлене у транспортних засобах з місцями, сертифікованими для кріплень ISOFIX (подробіці див. у посібнику користувача), відповідно до категорії та конструкції дитячого сидіння.
- Автокрісло можна встановлювати лише у схвалених автомобілях, обладнаних 3-точковим ременем безпеки, сертифікованим згідно зі стандартом UN/ECE R16 або еквівалентними стандартами.

УВАГА

- Забезпечте достатньо низьке положення поясного ременю для надійної фіксації стегон дитини.
- Перед початком експлуатації уважно прочитайте інструкції; зберігайте їх у спеціальному місці для можливості використання у майбутньому. Недотримання інструкцій з встановлення автокрісла становить небезпеку для вашої дитини.
- Операції зі збирання і встановлення мають виконуватися лише дорослими.
- В автомобілі завжди використовуйте автокрісло. У жодному разі не діставайте дитину з автокрісла під час руху автомобіля.
- Не залишайте дитину в автомобілі без нагляду навіть на короткий час. Температура в салоні може різко змінитися і стати небезпечною для дитини, яка знаходиться там.
- Встановлюйте це автокрісло лише на сидіння, розташовані за напрямком руху. У разі поворотного або регульованого сидіння автомобіля встановіть його за напрямком руху.
- Переконайтеся, що автокрісло не заблоковане рухливою частиною автомобільного сидіння чи дверцятами автомобіля.

- Ретельно дотримуйтесь інструкцій для правильної установки; не використовуйте способи встановлення, відмінні від зазначених; в іншому випадку існує небезпека відриву автокрісла від сидіння автомобіля.
- Завжди використовуйте ремінь безпеки або автомобільний ремінь безпеки під час використання автокрісла.
- Відрегулюйте висоту й натяг ременя так, щоб він прилягав до тіла дитини, проте не надто тиснув на неї; переконайтеся, що ремінь безпеки автокрісла не перекручений, а дитина не зможе власноруч його відстібнути.
- Автокрісло не замінює собою ліжко. Якщо дитині треба поспати, її необхідно покласти.
- Не використовуйте автокрісло за наявності зламаних або відсутності якихось деталей або якщо воно піддавалося значним навантаженням під час дорожньої пригоди, оскільки це, можливо, призвело до надзвичайно небезпечних структурних пошкоджень, які не видно ззовні.
- Не використовуйте автокрісло без тканинної оббивки. Цю оббивку заборонено замінити іншою, не схваленою виробником, оскільки вона є невід'ємною частиною автокрісла та його системи безпеки.
- Не виймайте і не робіть заміну білого пінопластового елемента в нижній частині виробу та в підголівнику, оскільки він є складовою системи безпеки.
- Не залишайте автокрісло в автомобілі під прямим сонячним промінням, бо деякі його частини можуть перегртися й обпекти тенденію шкіру дитини; перевіряйте температуру автокрісла, перш ніж посадити до нього дитину.
- Не модифікуйте виріб.
- Не прибирайте наклеєні та нашиті етикетки; за їх відсутності виріб не буде вважатися таким, що відповідає чинним стандартам.
- Для проведення ремонту, заміни деталей та отримання інформації про виріб звертайтеся до сервісних центрів післяпродажного обслуговування. Відповідна

інформація зазначена на останній сторінці цього посібника з експлуатації.

- Не використовуйте додаткове приладдя, яке не рекомендоване виробником або компетентними органами.
- Якщо виріб раніше був у використанні, переконайтеся, що це нещодавно випущена модель, що вона поставлена з інструкціями та повністю функціональна. Застарілий виріб може не відповідати вимогам внаслідок природного старіння матеріалів та оновлення нормативів. У разі сумнівів зверніться до сервісного центру виробника.
- Переконайтеся, що в салоні автомобіля немає незакріплених предметів чи багажу. У разі аварії вони можуть травмувати пасажирів.

Компоненти виробу.

Перевірте вміст упаковки, за наявності рекламаций зверніться до відділу післяпродажного обслуговування. Автокрісло складається з наступних компонентів:

- a: сидіння
- b: підголівник
- c: подушка-вкладиш сидіння
- d: подушка-вкладиш підголівника
- e: оббивка плечового лямок
- f: оббивка пахового ременя
- g: регулювальна стрічка
- h: база
- i: кнопка повороту сидіння
- l: кнопка фіксації ніжки
- m: опорна ніжка
- n: ручка регулювання нахилу
- o: кріплення isofix
- p: кнопка регулювання ніжки
- q: дверцята доступу до ременя
- r: пази для автомобільного ременя
- s: кінетичні запобіжні щитки

ВИКОРИСТАННЯ ДЛЯ ДІТЕЙ РОСТОМ ВІД 40 ДО 105 см

Як встановити автокрісло

- 1 З'ясуйте, де на сидіннях вашого автомобіля розташовані скоби Isofix та логотипи Isofix або i-Size.
- 2 Встановлюйте це автокрісло лише на сидіння, розташовані за напрямком руху. У разі поворотного або регульованого сидіння автомобіля встановіть його за напрямком руху.
- 3 Поверніть опорну ніжку (1) і витягніть вузол ніжки до клацання (2). Індикатор положення стане зеленим.
- 4 Висуньте кріплення Isofix бази: натисніть на запобіжні важелі (1) та кнопки (2), повністю висунувши кріплення назовні (3). Кріплення заблоковані та готові до приєднання.
- 5 Поставте автокрісло на сидіння автомобіля, зачепіть його кріплення за скоби Isofix автомобіля та просуньте до упору.
ВАЖЛИВО: два індикатори з боків бази змінюють колір із червоного на зелений, вказуючи на правильне зачеплення.
ВАЖЛИВО: після завершення операції порушайте базу, щоб переконатися, що обидва кріплення Isofix надійно закріплені.
- 6 Відрегулюйте висоту опорної ніжки, натиснувши кнопку, розташовану з тильного боку ніжки, та опустивши ніжку до підлоги автомобіля.
ВАЖЛИВО: два індикатори на опорній ніжці змінюють колір із червоного на зелений, вказуючи на правильну установку.
ВАЖЛИВО: переконайтеся, що ніжка розташована вертикально і щільно впирається в підлогу автомобіля, навіть якщо база трохи піднята над сидінням.
ВАЖЛИВО: за наявності відсіків для зберігання в підлозі автомобіля, в зоні контакту опорної ніжки відкрийте кришку такого відсіку та упріть опорну ніжку в підлогу.

Функціональність автокрісла

- 7 Автокрісло має поворотне сидіння: для повороту сидіння натисніть кнопку, як показано на малюнку (1), та одночасно поверніть сидіння (2).
ВАЖЛИВО: використовуйте проти напрямку руху для дітей зростом від 40 до 105 см. Індикатор положення буде зелений.
 - 8 При зрості дитини від 76 см до 105 см сидіння можна встановлювати за напрямком руху. Індикатор положення буде зеленим.
ВАЖЛИВО: не використовуйте в цьому напрямку, доки дитині не виповниться 15 місяців.
 - 9 Щоб полегшити посадку дитини, натисніть кнопку і поверніть сидіння на 90°; індикатор біля кнопки стане червоним.
ВАЖЛИВО: не використовуйте сидіння в цьому положенні під час руху автомобіля.
 - 10 Щоб налаштувати нахил сидіння, натисніть на ручку, розташовану під автокріслом. Сидіння можна відрегулювати у 5 положеннях в обох напрямках руху.
 - 11 У міру дорослішання дитини підголовник слід регулювати так, щоб він відповідав зростанню дитини. Передбачено декілька положень. Щоб перейти від нижчого положення до вищого, потягніть важіль, розташований зверху в центрі підголовника (1), і одночасно підніміть підголовник (2).
Щоб перейти від високого положення до нижчого, потягніть важіль, розташований зверху в центрі підголовника, і одночасно натискайте на підголовник, до потрібного положення. Після того, як операція буде завершена, спробуйте порухати підголовник, щоб перевірити, чи він зафіксований.
- ### Як пристібати дитину
- 12 В автокріслі використовується 5-точкова ремінна система для забезпечення безпеки дитини. Перед посадкою дитини в автокрісло: натисніть центральну кнопку фіксатора (1) і потягніть за ремені, щоб послабити їх (2). Не тягніть за плечові лямки.

- 13 Пристебніть пряжки до бокових еластичних стрічок (1) і потягніть паховий ремінь до передньої частини сидіння (2), щоб звільнити місце для дитини. Переконайтеся, що місце для сидіння є вільним.
- 14 Усадіть дитину та відрегулюйте реміні безпеки на плечах та талії (1). Для дітей, які сидять проти напрямку руху, правильна висота ременів безпеки – це коли ремінь розташований на рівні плеча або вище (зелена зона) (2).
- 15 Для дітей, які сидять за напрямком руху, правильна висота ременів безпеки – це коли ремінь розташований на рівні плеча або нижче (зелена зона).
- 16 Застебніть реміні безпеки, з'єднавши дві пряжки (1) і вставивши їх у пряжку пахового ременя (2) до клацання.
- 17 Затягніть реміні, потягнувши центральний шнурок на себе, і переконайтеся, що вони добре прилягають до тіла дитини.
УВАГА! Не затягуйте реміні безпеки на дитині занадто сильно, залиште мінімальний проміжок.
- 18 Після завершення операції перевірте правильність натягу ременів у кожній точці (1-2-3-4-5). Переконайтеся, що плечові лямки щільно прилягають до тіла.
- 19 Щоб послабити натяг ременів, вставте палець у петлю сидіння (1), утримуючи натиснутою металеву кнопку, а другою рукою потягніть за реміні (2). Не тягніть за плечові лямки.
- 20 Важливо! У зимовий час не пристібайте дитину в автокріслі в об'ємному одязі та не підкладайте ковдри між тілом та ременями безпеки. Це може призвести до неправильного розташування ременів безпеки, що може мати серйозні наслідки у разі зіткнення. Для кращого захисту від холоду використовуйте ковдру, накриваючи нею пристебнуту дитину.
- 21 Це сидіння обладнане системою Dual Stage Cushion, що складається з 2-х незалежних подушок, що дозволяє розмістити навіть дуже маленьких дітей.

1: подушка-вкладиш підголівника;

2: подушка-вкладиш сидіння

Використовуйте Dual Stage Cushion для дітей зростом від 40 до 75 см.

ВИКОРИСТАННЯ ДЛЯ ДІТЕЙ ЗРОСТОМ ВІД 100 ДО 150 см

Як встановити автокрісло

- 22 Вставте опорну ніжку в корпус (1), вставте вузол ніжки у базу (2) і поверніть опорну ніжку під базу (3). Якщо автокрісло вже встановлене в автомобілі, для цієї операції необхідно від'єднати автокрісло від автомобільного сидіння.
- 23 Поставте автокрісло на сидіння автомобіля (1). В якості альтернативи закріпіть автокрісло за допомогою кріплень isofix, як показано вище. Використання кріплень isofix підвищує стійкість автокрісла під час руху (2).

УВАГА! Рекомендується завжди фіксувати автокрісло в автомобілі за допомогою скоб isofix, навіть коли воно не використовується. У разі аварії автокрісло, що вільно переміщається по салону автомобіля, може становити небезпеку.

Як схвати вбудовані реміні

- 24 Для дітей зростом від 100 до 150 см автокрісло використовується без вбудованих ременів, які необхідно перемістити всередину автокрісла. Опустіть підголівник до рівня корпусу (1) та потягніть за реміні безпеки (2).
- 25 Відкрийте дверцята, розташовані позаду корпусу автокрісла, і знайдіть невеликий металевий гачок, що утримує плечові лямки ременів.
- 26 Відкрийте гачок плечових лямок та пряжку ременя безпеки.
- 27 Зніміть з виробу плечові лямки (1), Dual Stage Cushion (2) та захист пахового ременя (3) (обладнаний застібкою-липушкою).
- 28 Відстебніть кнопки у верхній частині м'якої оббивки (1),

пропустіть ремінь через проріз та отримайте доступ до центрального відділення в нижній частині сидіння. Помістіть ремінь у відділення та закрийте виріб.

- 29 Після закінчення операцій сидіння виглядає так, як показано на малюнку.

Як пристібати дитину

- 30 Пропустіть автомобільний ремінь безпеки, як показано на малюнку. Пристебніть автомобільний ремінь безпеки до кляцання. Розташуйте дві гілки ременя, як показано на малюнку.

- 31 Щоб завершити пристібання в автомобілі, пропустіть ремінь через пропусні плечові петлі, розташовані на підголівнику: для цього введіть ремінь між петлею та підголівником (1), і він легко сковзне в пропусну петлю (2).

ВАЖЛИВО: якщо ремінь натягнутий слабо, підтягніть його над пропусною петлею (3). Стежте, щоб він завжди залишався натягнутим і не перекрученим.

- 32 **ВАЖЛИВО:** правильне положення ременя: плечі дитини трохи нижче від точки виходу ременя зі спинки, як показано на малюнку.

Ідентифікація товару

- 33 У відсіку на спинці сидіння знаходиться сертифікаційна табличка і ще одна наклейка, на якій вказана наступна інформація: назва виробу, дата виготовлення та серійний номер.

Ця інформація стане у нагоді користувачеві у разі виникнення проблем із виробом.

The Original Accessory Peg Perego

Акcesуари Peg Perego були розроблені в якості корисної та практичної підтримки, щоб спростити життя батьків. Переглянути всі акcesуари для вашого продукту Peg Perego на www.pegperego.com

Чищення Та Догляд

- Виріб вимагає мінімального обслуговування. Чищення

та обслуговування виробу мають виконуватися тільки дорослими.

- Рекомендовано тримати в чистоті всі рухомі частини.
- Періодично очищуйте пластикові деталі вологою тканиною, не використовуйте розчинників чи інших подібних речовин.
- Користуйтеся щіткою для видалення пилу з тканинних частин.
- Не чистіть пристрій поглинання удару з полістиролу розчинниками чи іншими подібними речовинами.
- Захищайте виріб від впливу атмосферних факторів, води, дощу та снігу; тривале перебування на сонці може привести до зміни кольору багатьох матеріалів.
- Зберігайте виріб у сухому місці.

Peg Perego S.p.A.

В компанії Peg Perego SpA внедрена система управління качеством, сертифицированная TÜV Italia Srl по стандарту ISO 9001. Peg Perego в будь-який час може вносити зміни до моделей, вказаних в даній інструкції, з технічних або комерційних причин.

Peg Perego servis

Якщо у придбаного вами товару Peg Perego пошкодились або загубились деталі, здійснюйте ремонт або заміну лише оригінальними запасними частинами Peg Perego. У разі необхідності ремонту, заміни деталей, отримання інформації про продукти та акcesуари, будь ласка, зв'яжіться з локальним дистрибутором Peg Perego в Україні (з серійним номером продукту та гарантійним талоном).

Тел.: 0039/039/60.88.213

Ел. пошта: customer.service@pegperego.com

Веб-сайт: www.pegperego.com

Усі права інтелектуальної власності, пов'язані з вмістом цього посібника з експлуатації, належать компанії Peg Perego S.p.A. і захищені чинним законодавством.

EL Ελληνικά

Σας ευχαριστούμε που επιλέξατε ένα προϊόν Peg Perego.

- Παιδικό κάθισμα αυτοκινήτου κατάλληλο για παιδιά ύψους από 40 μέχρι 105 cm και των οποίων το μέγιστο βάρος είναι 18 kg.
Το παρόν παιδικό κάθισμα αυτοκινήτου είναι "i-Size Enhanced Child Restraint System". Έχει εγκριθεί βάσει του Κανονισμού των ΗΕ Αριθ. 129, ως κατάλληλο για τα καθίσματα αυτοκινήτου που υποδεικνύονται ως συμβατά με το i-Size στο εγχειρίδιο χρήσης και συντήρησης του κατασκευαστή του οχήματος.
- Με ενσωματωμένες ζώνες ασφαλείας το παρόν παιδικό κάθισμα αυτοκινήτου χρησιμοποιείται με μέτωπο προς τα πίσω για παιδιά ύψους από 40 μέχρι 105 cm.
- Με ενσωματωμένες ζώνες ασφαλείας το παρόν παιδικό κάθισμα αυτοκινήτου χρησιμοποιείται με μέτωπο προς τα εμπρός για παιδιά ύψους από 76 μέχρι 105 cm.
- ΣΗΜΑΝΤΙΚΟ: ΝΑ ΜΗ ΧΡΗΣΙΜΟΠΟΙΕΙΤΑΙ ΜΕ ΜΕΤΩΠΟ ΠΡΟΣ ΤΑ ΕΜΠΡΟΣ ΑΝ ΤΟ ΠΑΙΔΙ ΔΕΝ ΕΧΕΙ ΚΛΕΙΣΕΙ ΤΟΥΣ 15 ΜΗΝΕΣ (ανατρέξτε στο εγχειρίδιο χρήσης του παιδικού καθίσματος).
- Όταν χρησιμοποιείται με μέτωπο προς τα πίσω, να μην εγκαταστήσετε αυτό το παιδικό κάθισμα αυτοκινήτου σε καθίσματα επιβάτη που διαθέτουν ενεργοποιημένους αερόσακους. Απενεργοποιήστε τον αερόσακο πριν την εγκατάσταση του παιδικού καθίσματος αυτοκινήτου. Η χρήση του παρόντος παιδικού καθίσματος αυτοκινήτου σε καθίσματα που διαθέτουν ενεργοποιημένους αερόσακους μπορεί να προκαλέσει σοβαρούς τραυματισμούς ή θάνατο σε περίπτωση ατυχήματος.
- Booster seat κατάλληλο για παιδιά ύψους από 100 μέχρι 150 cm και των οποίων το μέγιστο βάρος είναι 36 kg.
Το παρόν παιδικό κάθισμα αυτοκινήτου είναι "i-Size booster seat Enhanced Child Restraint System". Έχει εγκριθεί βάσει του Κανονισμού των ΗΕ Αριθ. 129, κυρίως για χρήση στα καθίσματα αυτοκινήτου που

- υποδεικνύονται ως συμβατά με το i-Size στο εγχειρίδιο χρήσης και συντήρησης του κατασκευαστή του οχήματος.
- Με τις ζώνες ασφαλείας του οχήματος, το παρόν παιδικό κάθισμα αυτοκινήτου χρησιμοποιείται με μέτωπο προς τα εμπρός για παιδιά ύψους από 100 μέχρι 150 cm.
- Σε περίπτωση αμφιβολίας επικοινωνήστε με τον κατασκευαστή του συστήματος συγκράτησης παιδιών ή με τον πωλητή λιανικής. Για περισσότερες πληροφορίες επικοινωνήστε με το Γραφείο Εξυπηρέτησης της Peg Perego γράφοντας στο: assistenza@pegperego.com.
- Το παιδικό κάθισμα μπορεί να στερεώνεται σε οχήματα που διαθέτουν καθίσματα εγκεκριμένα ως καθίσματα ISOFIX (για λεπτομέρειες δείτε το εγχειρίδιο χρήσης), βάσει της κατηγορίας του παιδικού καθίσματος και της δομής.
- Το κάθισμα αυτοκινήτου μπορεί να χρησιμοποιηθεί μόνο σε εγκεκριμένα οχήματα, τα οποία διαθέτουν ζώνη τριών σημείων, και έχουν εγκριθεί σύμφωνα με τον κανονισμό UN/ECE R16 ή ισοδύναμους κανονισμούς.

ΠΡΟΣΟΧΗ

- Βεβαιωθείτε ότι η κοιλιακή ζώνη είναι όσο το δυνατόν πιο χαμηλά για να συγκρατεί κατάλληλα τη λεκάνη.
- Διαβάστε προσεκτικά τις οδηγίες πριν τη χρήση και τις φυλάξτε τες στη σχετική θήκη για μελλοντική χρήση. Η μη αυστηρή τήρηση των οδηγιών εγκατάστασης του παιδικού καθίσματος αυτοκινήτου θα μπορούσε να δημιουργήσει κινδύνους για το παιδί σας.
- Οι χειρισμοί συναρμολόγησης και εγκατάστασης πρέπει να εκτελούνται από ενήλικες.
- Στο όχημα, χρησιμοποιείτε πάντοτε το παιδικό κάθισμα αυτοκινήτου. Αν το όχημα είναι εν κινήσει, μη βγάτετε ποτέ το παιδί από το παιδικό κάθισμα αυτοκινήτου.
- Μην αφήνετε το παιδί χωρίς φύλαξη μέσα στο αυτοκίνητο ακόμα και για σύντομο χρονικό διάστημα. Η θερμοκρασία του θαλάμου επιβατών μπορεί ξαφνικά να αλλάξει και να γίνει επικίνδυνη για το παιδί στο εσωτερικό.
- Εγκαταστήστε το παρόν παιδικό κάθισμα αυτοκινήτου μόνο σε καθίσματα με μέτωπο προς τα εμπρός. Σε

περίπτωση περιστρεφόμενων ή επανατοποθετήσιμων καθισμάτων τοποθετήστε το κάθισμα του οχήματος με μέτωπο προς τα εμπρός.

- Δώστε προσοχή ώστε να μην ακινητοποιείται το παιδικό κάθισμα αυτοκινήτου από ένα κινούμενο τμήμα του καθίσματος ή από μία πόρτα
- Τηρήστε αυστηρά τις οδηγίες για σωστή εγκατάσταση: μη χρησιμοποιείτε μεθοδολογίες εγκατάστασης διαφορετικές από τις υποδεικνυόμενες. Κίνδυνος απόσπασης του καθίσματος.
- Χρησιμοποιείτε πάντα το ζωνάκι ασφαλείας ή τη ζώνη ασφαλείας του οχήματος όταν χρησιμοποιείται το παρόν παιδικό κάθισμα αυτοκινήτου
- Ρυθμίστε το ύψος και την τάση στο ζωνάκι ελέγχοντας αν είναι εφαρμοστό στο σώμα του παιδιού χωρίς να το σφίγγει υπερβολικά. Ελέγξτε ότι το ζωνάκι ασφαλείας δεν είναι συστραμμένο-και ότι το παιδί δεν ανοίγει την πόρπη από μόνο του.
- Το παιδικό κάθισμα αυτοκινήτου δεν αντικαθιστά το κρεβάτάκι, αν το παιδί έχει ανάγκη να κοιμηθεί είναι σημαντικό να το τοποθετήσετε σε οριζόντια θέση.
- Μη χρησιμοποιείτε το παιδικό κάθισμα αυτοκινήτου εάν παρουσιάζει ρήξεις ή τερμάκια που λείπουν ή εάν έχει υποστεί έντονη καταπόνηση σε κάποιο ατύχημα, γιατί μπορεί να έχει υποστεί μη ορατές αλλά εξαιρετικά επικίνδυνες δομικές ζημιές.
- Μη χρησιμοποιείτε το παιδικό κάθισμα αυτοκινήτου χωρίς το υφασμάτινο κάλυμμα. Το κάλυμμα αυτό δεν μπορεί να αντικατασταθεί από άλλο, μη εγκεκριμένο από τον κατασκευαστή, εφόσον αποτελεί αναπόσπαστο τμήμα του παιδικού καθίσματος και της ασφάλειας.
- Μην αφαιρείτε ή αλλάζετε το λευκό τμήμα από πολυστυρόλιο κάτω από τη συσκευασία και στο στήριγμα κεφαλής καθώς αποτελεί αναπόσπαστο τμήμα του συστήματος ασφαλείας.
- Μην αφήνετε το παιδικό κάθισμα αυτοκινήτου μέσα στο όχημα εκτεθειμένο στον ήλιο. Ορισμένα τμήματα θα μπορούσαν να υπερθερμανθούν και να βλάψουν το ευαίσθητο δέρμα του παιδιού. Ελέγξτε πριν τοποθετήσετε το παιδί.
- Μην πραγματοποιείτε τροποποιήσεις στο προϊόν.

- Μην αποσπάτε τις αυτοκόλλητες και ραμμένες ετικέτες: μπορεί να είναι ως αποτέλεσμα μη συμμόρφωση του προϊόντος με τους σκοπούς του προτύπου.
- Για ενδεχόμενες επιδιορθώσεις, αντικαταστάσεις τεμαχίων και πληροφορίες σχετικά με το προϊόν, επικοινωνήστε με την υπηρεσία υποστήριξης μετά την πώληση. Οι διάφορες πληροφορίες βρίσκονται στην τελευταία σελίδα του παρόντος εγχειριδίου.
- Μη χρησιμοποιείτε εξαρτήματα τα οποία δεν είναι εγκεκριμένα από τον κατασκευαστή ή από τις αρμόδιες αρχές.
- Εάν το προϊόν είναι μεταχειρισμένο, βεβαιωθείτε ότι είναι ένα μοντέλο πρόσφατης κατασκευής, ότι συνοδεύεται από οδηγίες και ότι είναι πλήρως λειτουργικό. Ένα παρωχημένο προϊόν μπορεί να μην είναι συμβατό λόγω της φυσικής γήρανσης των υλικών και της ανανέωσης των κανονισμών. Σε περίπτωση αμφιβολιών, επικοινωνήστε με το κέντρο υποστήριξης του κατασκευαστή.
- Εξασφαλίστε ότι δεν υπάρχουν αποσκευές ή χύδην και μη επαρκώς στερεωμένα αντικείμενα εντός του θαλάμου επιβατών. Σε περίπτωση ατυχήματος θα μπορούσαν να τραυματίσουν τους επιβάτες.

Στοιχεία του προϊόντος

Ελέγξτε τα περιεχόμενα που βρίσκονται στη συσκευασία και σε περίπτωση διαμαρτυρίας επικοινωνήστε με την υπηρεσία υποστήριξης μετά την πώληση.

Το παιδικό κάθισμα αυτοκινήτου αποτελείται από:

a: κάθισμα

b: στήριγμα κεφαλής

c: μαξιλάρι μειωτής καθίσματος

d: μαξιλάρι μειωτής κεφαλής

e: επενδυτική πλήρωση προστατευτικών ώμων

f: επενδυτική πλήρωση διαχωριστικού ποδιών

g: ταϊνία ρύθμισης

h: βάση

i: κουμπί περιστροφής καθίσματος

l: κουμπί διάταξης παρεμπόδισης περιστροφής

m: διάταξη παρεμπόδισης περιστροφής

n: χειρολαβή ρύθμισης ανάκλισης
o: σύνδεσμοι Isofix
p: κουμπί ρύθμισης διάταξης παρεμπόδισης περιστροφής
q: πορτάκι πρόσβασης σε ζώνες
r: δίοδοι ζώνης αυτοκινήτου
s: kinetic pods

ΧΡΗΣΗ ΓΙΑ ΠΑΙΔΙΑ ΑΠΟ 40 ΜΕΧΡΙ 105 cm **Πώς να εγκαταστήσετε το παιδικό** **κάθισμα αυτοκινήτου**

- 1 Ελέγξτε που έχουν τοποθετηθεί τα άγκιστρα Isofix και τα λογότυπα Isofix ή i-Size στα καθίσματα του αυτοκινήτου σας.
- 2 Εγκαταστήστε το παρόν παιδικό κάθισμα αυτοκινήτου μόνο σε καθίσματα με μέτωπο προς τα εμπρός. Σε περίπτωση περιστρεφόμενων ή επανατοποθετήσιμων καθισμάτων τοποθετήστε το κάθισμα του οχήματος με μέτωπο προς τα εμπρός.
- 3 Περιστρέψτε το πόδι βάσης (1) και εξάγετε το εξάρτημα στερέωσης της διάταξης παρεμπόδισης περιστροφής μέχρι να ακουστεί το κλικ (2). Η ένδειξη θέσης γίνεται πράσινη.
- 4 Επιμηκύνετε τα εξαρτήματα στερέωσης Isofix της βάσης: πατήστε τα λεβιεδάκια ασφαλείας (1) και τα κουμπιά (2) τραβώντας τους συνδέσμους εντελώς προς τα έξω (3). Οι σύνδεσμοι κλειδώνουν και είναι έτοιμοι για τη σύνδεση.
- 5 Ακουμπήστε το παιδικό κάθισμα στο κάθισμα του οχήματος, συνδέστε στους συνδέσμους Isofix και σπρώξτε όσο το δυνατό.
ΣΗΜΑΝΤΙΚΟ: οι δυο ενδείξεις που βρίσκονται στο πλάι της βάσης από κόκκινο γίνονται πράσινο για να υποδείξουν τη σωστή σύνδεση.
ΣΗΜΑΝΤΙΚΟ: όταν ολοκληρωθεί ο χειρισμός μετακινήστε τη βάση για να επαληθεύσετε αν πράγματι συνδέθηκαν αμφότεροι οι σύνδεσμοι Isofix.
- 6 Ρυθμίστε το ύψος του ποδιού βάσης πατώντας το κουμπί που βρίσκεται πίσω από τη διάταξη παρεμπόδισης περιστροφής μέχρι να αγγίξει το δάπεδο του αυτοκινήτου.
ΣΗΜΑΝΤΙΚΟ: οι δυο ενδείξεις που βρίσκονται πάνω

στο πόδι βάσης από κόκκινο γίνονται πράσινο για να υποδείξουν τη σωστή σύνδεση.
ΣΗΜΑΝΤΙΚΟ: βεβαιωθείτε ότι η διάταξη παρεμπόδισης περιστροφής έχει τοποθετηθεί καθέτως και το πόδι βάσης έχει ακουμπήσει καλά στο δάπεδο του αυτοκινήτου, ακόμα και αν η βάση του παιδικού καθίσματος προκύπτει ελαφρώς ανασοκωμένη από το κάθισμα.
ΣΗΜΑΝΤΙΚΟ: σε περίπτωση που υπάρχουν ντουλαπάκια κάτω από το δάπεδο του αυτοκινήτου, στην περιοχή επαφής του ποδιού βάσης, ανοίξτε τα καπάκι του ντουλαπιού και ακουμπήστε το πόδι βάσης στον πάτο.

Χαρακτηριστικά του παιδικού **καθίσματος αυτοκινήτου**

- 7 Το παιδικό κάθισμα διαθέτει σύστημα περιστροφής: για να περιστρέψετε το κάθισμα πατήστε το κουμπί όπως στην εικόνα (1) και περιστρέψτε συγχρόνως το κάθισμα (2).
ΣΗΜΑΝΤΙΚΟ: χρήση με μέτωπο προς τα πίσω για παιδιά ύψους από 40 μέχρι 105 cm. Η ένδειξη θέσης είναι πράσινη.
- 8 Από τα 76 cm ύψους και μέχρι τα 105 cm το παιδικό κάθισμα μπορεί να χρησιμοποιείται με μέτωπο προς τα εμπρός. Η ένδειξη θέσης είναι πράσινη.
ΣΗΜΑΝΤΙΚΟ: να μη χρησιμοποιείται προς αυτό το μέτωπο πριν το παιδί φτάσει στην ηλικία των 15 μηνών.
- 9 Για να διεκολυνηθεί η τοποθέτηση του παιδιού, πατήστε το κουμπί και περιστρέψτε το κάθισμα κατά 90°, η ένδειξη κοντά στο κουμπί θα έχει κόκκινο χρώμα.
ΣΗΜΑΝΤΙΚΟ: να μη χρησιμοποιείται το παιδικό κάθισμα σε αυτή τη θέση κατά την κίνηση του οχήματος.
- 10 Για να ρυθμίσετε την κλίση του παιδικού καθίσματος πιέστε τη χειρολαβή που βρίσκεται κάτω από το παιδικό κάθισμα αυτοκινήτου. Είναι δυνατό να ρυθμίσετε το κάθισμα σε 5 θέσεις για αμφότερα τα μέτωπα.
- 11 Για να ακολουθήσετε την ανάπτυξη του παιδιού είναι απαραίτητο να ρυθμίσετε το ύψος του στηρίγματος κεφαλής ανάλογα με το ύψος του παιδιού. Είναι δυνατό να το ρυθμίσετε σε περισσότερες θέσεις. Για να περάσετε

από μία χαμηλή σε μία πιο υψηλή θέση: τραβήξτε το λειβί, που βρίσκεται ψηλά, στο μέσο του στηρίγματος κεφαλής, προς τα επάνω (1) και αμασηκώστε συγχρόνως το στηρίγμα κεφαλής (2).

Για να περάσετε από μία υψηλή σε μία πιο χαμηλή θέση: τραβήξτε το λειβί, που βρίσκεται ψηλά, στο μέσο του στηρίγματος κεφαλής, προς τα επάνω και σπρώξτε συγχρόνως προς τα κάτω το στηρίγμα κεφαλής, μέχρι την επιθυμητή θέση. Όταν εκτελεστεί ο χειρισμός, μετακινήστε ελαφρώς το στηρίγμα κεφαλής για να ελέγξετε ότι έχει στρεπωθεί σωστά

Πώς δένουμε τις ζώνες του παιδιού

- 12 Το παιδικό κάθισμα χρησιμοποιεί ένα σύστημα ζωνών 5 σημείων για την προστασία του παιδιού. Πριν την τοποθέτηση του παιδιού στο παιδικό κάθισμα: ενεργείτε στο κεντρικό κουμπί αποδέσμευσης (1) και τραβάτε τα ζωνάκια χαλαρώνοντας τις ζώνες (2). Μην τραβάτε τα προστατευτικά ώμων.
- 13 Θηλυκώστε τις πόρτες στα πλαινά λαστιχάκια (1) και τραβήξτε το διαχωριστικό ποδιών προς το μπροστινό μέρος του παιδικού καθίσματος (2) για να κάνετε χώρο για το παιδί. Βεβαιωθείτε ότι η περιοχή καθίσματος είναι κενή.
- 14 Τοποθετήστε το παιδί και τακτοποιήστε τα ζωνάκια ασφαλείας στους ώμους και στη μέση (1). Για τα παιδιά που τοποθετούνται με μέτωπο προς τα πίσω, το σωστό ύψος για τα ζωνάκια ασφαλείας επιτυγχάνεται όταν το ζωνάκι είναι τοποθετημένο στο ύψος του ώμου ή λίγο πιο πάνω (πράσινη περιοχή) (2).
- 15 Για τα παιδιά που τοποθετούνται με μέτωπο προς τα εμπρός, το σωστό ύψος για τα ζωνάκια ασφαλείας επιτυγχάνεται όταν το ζωνάκι είναι τοποθετημένο στο ύψος του ώμου ή λίγο πιο κάτω (πράσινη περιοχή).
- 16 Κουμπώστε τα ζωνάκια ασφαλείας υπερκαλύπτοντας τις δυο πόρτες (1) και εισάγοντας την πόρτη της ζώνης διαχωριστικού ποδιών μέχρι να ακουστεί το κλικ (2).
- 17 Σφίξτε τις ζώνες τραβώντας προς εσάς το κεντρικό κορδονάκι ρύθμισης προσέχοντας να εφαρμόζουν καλά

στο σώμα του παιδιού.

ΠΡΟΣΟΧΗ: μη σφίγγετε υπερβολικά τις ζώνες ασφαλείας του παιδιού, αφήστε έναν ελάχιστο τζόγο.

- 18 Όταν τελειώσει ο χειρισμός ελέγξτε τη σωστή τάση των ζωνών σε όλα τα σημεία (1-2-3-4-5). Ελέγξτε αν τα προστατευτικά ώμων εφαρμόζουν καλά στο σώμα.
- 19 Για να χαλαρώσετε την τάση στα ζωνάκια, περάστε το δάχτυλο στη σχισμή του καθίσματος (1), κρατήστε πλατημένο το μεταλλικό πλήκτρο και με το άλλο χέρι τραβήξτε τα ζωνάκια (2). Μην τραβάτε τα προστατευτικά ώμων.
- 20 Σημαντικό! Τον χειμώνα μη δένετε το παιδί στο παιδικό κάθισμα αυτοκινήτου με ογκώδη ρούχα ή τοποθετώντας κουβέρτες ανάμεσα στο σώμα και τις ζώνες ασφαλείας. Κάτι τέτοιο μπορεί να προκαλέσει την εσφαλμένη τοποθέτηση των ζωνών ασφαλείας και θα μπορούσε να έχει σοβαρές συνέπειες σε περίπτωση σύγκρουσης. Για να εξασφαλίσετε η μεγαλύτερη δυνατή προστασία από τις καιρικές συνθήκες, χρησιμοποιήστε μία κουβέρτα που εφαρμόζεται εξωτερικά.
- 21 Το παρόν παιδικό κάθισμα διαθέτει Dual Stage Cushion, ένα σύστημα αποτελούμενο από 2 ανεξάρτητα μαξιλάρια, σε θέση να περιέχουν ακόμα και πολύ μικρά παιδιά.
1: μειωτής στηρίγματος κεφαλής
2: μαξιλαράκι μειωτή για το κάθισμα
Χρησιμοποιήστε το Dual Stage Cushion για παιδιά ύψους από 40 μέχρι 75 cm.

ΧΡΗΣΗ ΓΙΑ ΠΑΙΔΙΑ ΑΠΟ 100 ΜΕΧΡΙ 150 cm Πώς να εγκαταστήσετε το παιδικό κάθισμα αυτοκινήτου

- 22 Μαζεύετε το πόδι βάσης στη θήκη του (1), σπρώξτε τη διάταξη παρεμβολής περιστροφής στη βάση (2) και διπλώστε το πόδι βάσης κάτω από τη βάση του παιδικού καθίσματος (3). Αν το παιδικό κάθισμα έχει ήδη εγκατασταθεί στο αυτοκίνητο, είναι απαραίτητο να αποσυνδέσετε το παιδικό κάθισμα από το κάθισμα του οχήματος για να διεξάγετε αυτόν τον χειρισμό
- 23 Ακουμπήστε το παιδικό κάθισμα αυτοκινήτου στο

κάθισμα του οχήματος (1).

Εναλλακτικά, στερεώστε το παιδικό κάθισμα αυτοκινήτου χρησιμοποιώντας τους συνδέσμους isofix όπως απεικονίζονται προηγουμένως. Η χρήση των συνδέσμων isofix αυξάνει τη σταθερότητα του παιδικού καθίσματος στα ταξίδια (2).

ΠΡΟΣΟΧΗ: συνιστάται να στερεώνετε πάντα το παιδικό κάθισμα στο αυτοκίνητο με τα άγκιστρα isofix, ακόμη και όταν δεν χρησιμοποιείται. Σε περίπτωση ατυχήματος, πράγματι, θα μπορούσε να προκύψει επικίνδυνο αν κινείται ελεύθερα στον θάλαμο επιβατών.

Πώς να κρύψετε τις ενσωματωμένες ζώνες ασφαλείας

- 24 Για παιδιά από 100 μέχρι 150 cm το παιδικό κάθισμα αυτοκινήτου χρησιμοποιείται χωρίς τις ενσωματωμένες ζώνες ασφαλείας, οι οποίες πρέπει να επαναποθετούνται στο εσωτερικό του παιδικού καθίσματος. Χαμηλώστε το στήριγμα κεφαλής μέχρι να ακουμπήσει τέλεια οριζοντιωμένο στη φέρουσα κατασκευή (1) και τραβήξτε τις ζώνες ασφαλείας (2).
- 25 Ανοίξτε το πορτάκι που βρίσκεται πίσω από τη φέρουσα κατασκευή του παιδικού καθίσματος, εντοπίζοντας το μικρό μεταλλικό άγκιστρο που συγκρατεί τα προστατευτικά ώμων των ζωνών.
- 26 Ανοίξτε το άγκιστρο της ζώνης των προστατευτικών ώμων και την πόρπη των ζωνών ασφαλείας.
- 27 Αφαιρέστε από το προϊόν τα προστατευτικά ώμων (1), το Dual Stage Cushion (2) και την προστασία του διαχωριστικού ποδιών του παιδικού καθίσματος (διαθέτει βέλκρο - 3).
- 28 Ξεκουμπώστε τα κουμπιά του άνω τμήματος του επενδυμένου καθίσματος (1), περάστε το ζωνάκι από τη σχισμή και εισέρχεται στον κεντρικό χώρο που βρίσκεται στον πάτο του καθίσματος. Τοποθετήστε το ζωνάκι στον χώρο αυτό και ξανακλείστε την κατασκευή.
- 29 Στο τέλος των χειρισμών το παιδικό κάθισμα παρουσιάζεται όπως στην εικόνα .

Πώς ασφαρίζετε το παιδί

- 30 Περάστε τη ζώνη ασφαλείας του αυτοκινήτου, όπως στην εικόνα. Συνδέστε τη ζώνη ασφαλείας του αυτοκινήτου, μέχρι να ακουστεί το κλικ. Τοποθετήστε τα δύο τμήματα της ζώνης όπως στην εικόνα.
- 31 Για να ολοκληρωθεί η σύνδεση στο αυτοκίνητο περάστε τη ζώνη από τα ανοίγματα ώμου που βρίσκονται στο στήριγμα κεφαλής: εισάγετε τη ζώνη μεταξύ του ανοίγματος και του στηρίγματος κεφαλής (1) μέχρι αυτή να κυλά άνετα μέσα στη σχισμή του ανοίγματος (2).
ΣΗΜΑΝΤΙΚΟ: αν η ζώνη παραμένει χαλαρή την τευτώνετε πάνω στο άνοιγμα (3). Προσέξτε ότι παραμένει πάντα τευτωμένη και όχι συστραμμένη.
- 32 **ΣΗΜΑΝΤΙΚΟ:** η σωστή θέση των ζωνών είναι αυτή στην οποία οι ώμοι του παιδιού βρίσκονται ελαφρώς πιο κάτω από το σημείο διέλευσης των ζωνών, όπως στην εικόνα

Ταυτοποίηση προϊόντος

- 33 Στο εσωτερικό της θυρίδας του πίσω μέρους υπάρχει η ετικέτα έγκρισης και η ετικέτα με τις ακόλουθες πληροφορίες: όνομα προϊόντος, ημερομηνία παραγωγής και αριθμός σειράς.
Τα στοιχεία αυτά είναι χρήσιμα στον καταναλωτή σε περίπτωση που το προϊόν παρουσιάζει προβλήματα.

The Original Accessory Peg Perego

Τα αξεσουάρ Peg Perego έχουν επινοηθεί ως χρήσιμα και πρακτικό βοήθημα ώστε να διευκολύνουν τη ζωή των γονέων. Ανακάλυψε όλα τα αξεσουάρ του προϊόντος Peg Perego στο www.pegperego.com.

Καθάρισμα το προϊόντος

- Το προϊόν σας χρειάζεται ελάχιστη συντήρηση. Οι εργασίες καθαρισμού και συντήρησης πρέπει να εκτελούνται μόνον από ενήλικες.
- Συμβουλευόμαστε να διατηρείτε καθαρά όλα τα μέρη που κινούνται .

- Περιοδικά καθαρίζετε τα πλαστικά μέρη με ένα υγρό πανί, μη χρησιμοποιείτε διαλυτικά ή άλλα παρόμοια προϊόντα.
- Βουρτσίστε τα υφασμάτινα μέρη για να απομακρύνετε τη σκόνη.
- Μην καθαρίζετε τη διάταξη απορρόφησης προσκρούσεων από πολυστερένιο με διαλυτικά ή άλλα παρόμοια προϊόντα.
- Προστατέψτε το προϊόν από ατμοσφαιρικούς παράγοντες, βροχιά, νερό ή χιόνι. Η συνεχής έκθεση στον ήλιο για τα πολύ καιρό θα μπορούσε να προκαλέσει αλλαγές στο χρώμα πολλών υλικών.
- Φυλάξτε το προϊόν σε ξηρό χώρο.

Peg Perego S.p.A.

Η Peg Perego SpA είναι μια εταιρεία με Σύστημα Διαχείρισης Ποιότητας πιστοποιημένο από την TÜV Italia Srl, σύμφωνα με το πρότυπο ISO 9001. Η Peg Perego θα μπορεί να επιφέρει ανά πάσα στιγμή τροποποιήσεις στα μοντέλα που περιγράφονται στην παρουσίαση δημοσίευση, για λόγους τεχνικής ή εμπορικής φύσης.

Υπηρεσία οπισθίριξης Peg Perego

Εάν τυχόν χαθούν ή καταστραφούν μέρη του μοντέλου, χρησιμοποιήστε μόνον γνήσια ανταλλακτικά Peg Perego. Για ενδεχόμενες επισκευές, αντικαταστάσεις, πληροφορίες σχετικά με τα προϊόντα, πώληση γνήσιων ανταλλακτικών και αξεσουάρ, επικοινωνήστε με την Υπηρεσία Υποστήριξης Peg Perego αναφέροντας, σε περίπτωση που υπάρχει, τον σειριακό αριθμό του προϊόντος.

τηλ. 0039/039/60.88.213

e-mail customer.service@pegperego.com
 ιστοσελίδα internet www.pegperego.com

Όλα τα δικαιώματα πνευματικής ιδιοκτησίας αναφορικά με το περιεχόμενο των παρόντων οδηγιών χρήσης ανήκουν στην Peg Perego S.p.A. και προστατεύονται από την ισχύουσα νομοθεσία.

نود أن نشكرك على اختيار منتج Peg Perego.

- مقعد سيارة مناسب للأطفال الذين يتراوح طولهم بين 40 و 105 سم ويبلغ الحد الأقصى لوزنهم 18 كجم.
- مقعد الطفل في السيارة هو «نظام تثبيت الأطفال المعزز i-Size». تمت الموافقة عليه وفقاً لللائحة الأمم المتحدة رقم 129، وهو مناسب لمقاعد السيارات المماثل إليها باعتبارها متوافقة مع i-Size في دليل استخدام وصيانة الشركة المصنعة للسيارة.
- يستخدم مقعد الطفل بحزام كامل في الاتجاه المعاكس لاتجاه الحركة للأطفال الذين يتراوح طولهم بين 40 و 105 سم.
- يستخدم مقعد الطفل بحزام كامل في اتجاه الحركة للأطفال الذين يتراوح طولهم بين 76 و 105 سم.
- هام: لا يجب استخدامه باتجاه الحركة إذا لم يتجاوز الطفل عمر 15 شهراً (يرجى الرجوع إلى دليل استخدام مقعد الطفل).
- عند استخدام مقعد الطفل باتجاه معاكس لاتجاه الحركة، لا ينبغي تثبيته على مقاعد الركاب المزودة بوسائد هوائية نشطة. قم بإلغاء تنشيط الوسادة الهوائية قبل تثبيت مقعد الطفل. يمكن أن يتسبب استخدام مقعد الطفل على المقاعد المزودة بوسائد هوائية نشطة في حدوث إصابات خطيرة أو الوفاة في حالة وقوع حادث.
- مقعد معزز مناسب للأطفال الذين يتراوح طولهم بين 100 و 150 سم ويبلغ الحد الأقصى لوزنهم 36 كجم.
- مقعد الطفل في السيارة هو «نظام تثبيت الأطفال المعزز i-Size». تمت الموافقة عليه وفقاً لللائحة الأمم المتحدة رقم 129، لاستخدامه في المقام الأول على مقاعد السيارات المماثل إليها باعتبارها متوافقة مع i-Size في دليل استخدام وصيانة الشركة المصنعة للسيارة.
- يستخدم مقعد الطفل مع أحزمة السيارة في اتجاه الحركة للأطفال الذين يتراوح طولهم بين 100 و 150 سم.
- في حالة وجود شكوك، يرجى الاتصال بالشركة المصنعة للجهاز أو الوكيل. للمزيد من المعلومات، يرجى التواصل مع مكتب خدمة العملاء الخاص بـ Peg Perego من خلال مراسلتنا على: assistenza@pegperego.com
- يمكن تثبيت مقعد الطفل داخل السيارات المزودة بمواقع معتمدة كمواقع ISOFIX (لمزيد من التفاصيل، يرجى الرجوع إلى دليل الاستخدام)، وفقاً لفئة مقعد الطفل والهيكل.
- يمكن استخدام مقعد الطفل للسيارة في المركبات المصدق عليها فقط، المزودة بحزام ذي ثلاثة نقاط، المطابقة لللائحة UN/EC R16 أو لمعايير معادلة.

⚠️ تحذير

- يرجى التحقق قبل وضع الطفل في المقعد.
- لا تقم بإجراء أي تعديلات على المنتج.
- لا ينبغي إزالة العلامات اللاصقة والمخيط؛ حيث يُمكن أن تجعل المنتج غير متوافق مع المعايير القياسية.
- لأية إصلاحات، أو استبدال للأجزاء، أو الاستفسارات حول المنتج، يرجى الاتصال بخدمة ما بعد البيع. المعلومات المختلفة موجودة في الصفحة الأخيرة من هذا الدليل.
- لا تستخدم الملحقات غير المعتمدة من قِبل الشركة المُصنعة أو السلطات المختصة.
- إذا كان المنتج مستعملاً، يرجى التحقق من أنه من طراز حديث، ومزود بتعليمات الاستخدام، وأن جميع أجزائه تعمل بشكل صحيح.
- قد يكون المنتج القديم غير متوافق مع المعايير القياسية بسبب التآكل الطبيعي للمواد وتجديد اللوائح. في حالة وجود أي شكوك، يرجى الاتصال بمركز خدمة عملاء الشركة المُصنعة.
- يرجى الانتباه إلى عدم وجود حقايب أو أشياء غير مثبتة بشكل مناسب داخل مقصورة السيارة. قد تؤدي هذه الأشياء إلى إصابة ركاب السيارة في حال وقوع حادث.

مكونات المنتج.

تحقق من محتويات العبوة وفي حالة وجود شكوى، اتصل بخدمة ما بعد البيع.

يتكون مقعد الطفل من:

- منطقة الجلوس
- مسند الرأس
- وسادة تخفيف الضغط لمنطقة الجلوس
- وسادة تخفيف الضغط للرأس
- حشو الكتف
- حشو الفخذين
- حزام الضبط
- قاعدة
- زر دوران منطقة الجلوس
- زر هيكل الساق
- ك: ساق الدعم
- ل: مقبض تعديل الإمالة
- م: موصلات Isofix
- ن: زر ضبط الساق
- س: باب الوصول إلى الأحزمة
- ع: ممرات حزام أمان السيارة
- ف: كبسولات حركية

- تأكد من أن حزام الخصر منخفض قدر الإمكان لدعم الحوض بشكل مناسب.
- يرجى قراءة التعليمات بعناية قبل الاستخدام والاحتفاظ بها في المكان المخصص لإعادة استخدامها في المستقبل. قد يتسبب عدم اتباع تعليمات تثبيت مقعد الطفل بعناية في وجود مخاطر على طفلك.
- يجب أن يتم تنفيذ عمليات التجميع والتركيب من قِبل أشخاص بالغين.
- استخدم مقعد الطفل دائماً في السيارة. لا تقم أبداً بإخراج الطفل من المقعد أثناء تحرك السيارة.
- لا تترك طفلك دون مراقبة في السيارة ولو لفترات قصيرة. قد تتغير درجة حرارة مقصورة السيارة بشكل مفاجئ ومن ثم تتشكل خطورة على الطفل الموجود بداخلها.
- قم بتثبيت مقعد الطفل فقط على المقاعد الموجهة في الاتجاه الطبيعي للحركة. في حالة وجود مقاعد دوارة أو متحركة، يجب تثبيت مقعد الطفل باتجاه الحركة.
- يجب توخي الحذر حتى لا يتم عقلة مقعد الطفل بواسطة جزء متحرك من مقعد السيارة أو الباب.
- اتبع بدقة التعليمات الخاصة بالتثبيت الصحيح؛ لا تستخدم أي طرق تثبيت بخلاف تلك المشار إليها، حيث يُمكن حدوث خطر الانفصال عن المقعد.
- استخدم دائماً حزام الأمان أو حزام مقعد السيارة عند استخدام مقعد الطفل.
- اضبط ارتفاع حزام الأمان وقم بربطه عن طريق التحقق من أنه يلتصق بجسم الطفل دون شد زائد؛ وتأكد من عدم انحراف حزام الأمان وعدم قدرة الطفل على فتح الإبزيم بنفسه.
- لا يُمكن أن يحل مقعد الطفل محل السريير، إذا كان الطفل بحاجة إلى النوم، فمن المهم وضعه مستلقياً.
- لا ينبغي استخدام مقعد الطفل إذا كان يحتوي على أجزاء مكسورة أو قطع مفقودة أو إذا تعرض لصدمات عنيفة في حادث، حيث يُمكن أن يكون قد تعرض لأضرار هيكلية غير مرئية ولكنها خطيرة للغاية.
- لا تستخدم مقعد الطفل بدون بطانة القماش، حيث لا يُمكن استبدال هذه البطانة بأخرى غير معتمدة من قِبل الشركة المُصنعة لأنها تشكل جزءاً لا يتجزأ من المقعد والسلامة.
- لا تقم بإزالة أو تغيير جزء البولسترين الأبيض الموجود أسفل العبوة وفي مسند الرأس، حيث أنه يشكل جزءاً لا يتجزأ من السلامة.
- لا تترك مقعد الطفل في السيارة تحت أشعة الشمس المباشرة، فقد ترتفع درجة حرارة بعض الأجزاء وتضر ببشرة الطفل الحساسة، لذا

استخدام المقعد مع الأطفال من 40 إلى 105 سم

كيفية تثبيت مقعد الطفل في السيارة

- 1 تحقق من موضع موصلات Isofix وشعارات Isofix أو i-Size على مقاعد سيارتك.
- 2 قم بتثبيت مقعد الطفل فقط على المقاعد الموجهة في الاتجاه الطبيعي للحركة. في حالة وجود مقاعد دوارة أو متحركة، يجب تثبيت مقعد الطفل باتجاه الحركة.
- 3 أدر ساق الدعم (1) واسحب هيكل تثبيت الساق حتى تسمع صوت القفل «الكليك» (2). يتحول مؤشر الوضع إلى اللون الأخضر.
- 4 قم بتبديد موصلات Isofix قاعدة المقعد: قم بالضغط على أزرع الأمان (1) والأزرار (2) واسحب الموصلات نحو الخارج (3) بالكامل. الموصلات مغلقة وجاهزة للتثبيت.
- 5 ضع مقعد الطفل على مقعد السيارة، وقم بتوصيل موصلات isofix وادفع إلى أقصى حد ممكن.
- هام: يتحول المؤشر الموجود على جانب القاعدة من اللون الأحمر إلى اللون الأخضر للإشارة إلى التثبيت الصحيح.
- هام: بمجرد اكتمال العملية، قم بتحريك القاعدة للتحقق من الاقتران الفعال لكل من موصلات Isofix.
- 6 اضبط ارتفاع ساق الدعم عن طريق الضغط على الزر الموجود خلف الساق حتى يلامس أرضية السيارة.

هام: يتحول المؤشر الموجود على ساق الدعم من اللون الأحمر إلى اللون الأخضر للإشارة إلى التثبيت الصحيح.

هام: تأكد من أن الساق مثبتة بشكل عمودي وأن القدم مستقرة على أرضية السيارة، بغض النظر عما إذا كانت القاعدة مرتفعة قليلاً عن المقعد.

هام: في حالة وجود حجرات تخزين في الجزء السفلي من السيارة، في منطقة التلامس الخاصة بساق الدعم، يرجى فتح غطاء الحجرة ووضع ساق الدعم على الأرضية.

وظائف مقعد الطفل

- 7 مقعد الطفل مزود بمقعد دوارة: لتدوير المقعد اضغط على الزر كما هو موضح في الشكل (1) وقم بتدوير المقعد في نفس الوقت (2).
- هام: استخدم المقعد في الاتجاه المعاكس لاتجاه الحركة للأطفال الذين يتراوح طولهم بين 40 و 105 سم. يتحول مؤشر الموضع إلى اللون الأخضر.
- 8 يمكن استخدام مقعد الطفل في اتجاه الحركة للأطفال الذين يتراوح طولهم بين 76 و 105 سم. يتحول مؤشر الوضع إلى اللون الأخضر.

هام: لا يجب استخدام المقعد في هذا الاتجاه قبل بلوغ الطفل 15 شهراً من العمر.

9 لتسهيل إدخال الطفل، اضغط على الزر وقم بتدوير المقعد بزاوية 90 درجة، سيشير المؤشر بالقرب من الزر إلى اللون الأحمر.

هام: لا تستخدم مقعد الطفل في هذا الوضع أثناء تحرك السيارة.

10 لضبط ميل مقعد الطفل، اضغط على المقبض الموجود أسفل المقعد. يمكن ضبط وضع المقعد في 5 وضعية في كلا اتجاهي الحركة.

11 لمحاكاة نمو الطفل، من الضروري ضبط ارتفاع مسند الرأس وفقاً لطول الطفل. يمكن ضبط المقعد في عدة وضعية مختلفة للانتقال من وضع منخفض إلى وضع مرتفع: اسحب الأزرع الموجود في الجزء العلوي في منتصف مسند الرأس لأعلى (1) وفي الوقت نفسه

قم برفع مسند الرأس (2).

للتبديل من وضع مرتفع إلى وضع منخفض: اسحب الأزرع الموجود في الجزء العلوي في منتصف مسند الرأس لأعلى وفي الوقت نفسه ادفع مسند الرأس لأسفل إلى الموضع المطلوب. بمجرد اكتمال العملية، حرك مسند الرأس قليلاً للتحقق من أنه مثبت بشكل صحيح

كيفية تثبيت الطفل على المقعد

12 تستخدم مقعد الطفل نظام حزام من 5 نقاط لحماية طفلك. قبل وضع الطفل في المقعد: اضغط على زر التحرير المركزي (1) واسحب

الأشرطة لفة الأحزمة (2). لا تسحب أحزمة الكتف.

13 قم بربط الأربطة الجانبية المرننة (1) واسحب الدعامة بين الفخذين نحو مقدمة المقعد (2) لإتاحة المزيد من المساحة للطفل. تأكد من أن منطقة الجلوس خالية من أي عوائق.

14 ضع الطفل في المقعد واضبط أحزمة الأمان على الكتفين والخصر (1). بالنسبة للأطفال الذين يجلسون في اتجاه معاكس لاتجاه الحركة، يكون الارتفاع الصحيح لأشرطة الأمان هو عندما يتم وضع الحزام على ارتفاع الكتف أو أعلى منه (المنطقة الخضراء) (2).

15 بالنسبة للأطفال الذين يجلسون في اتجاه الحركة، يكون الارتفاع الصحيح لأشرطة الأمان هو عندما يتم وضع الحزام على ارتفاع الكتف أو أسفله (المنطقة الخضراء).

16 قم بتوصيل أشرطة الأمان عن طريق وضع الإبريمن متداخلين (1) وإدخال إبريمن حزام الفخذ حتى تسمع صوت القفل «الكليك» (2).

17 قم بشد الأزرع عن طريق سحب شريط الضبط المركزي تجاهك، وتأكد من أنها تتلصق جيداً بجسم الطفل.

تحذير: لا تشد أحزمة الأمان الخاصة بالطفل أكثر من اللازم، واطرک حرية حركة بسيطة.

18 بمجرد اكتمال العملية، تحقق من الشد الصحيح للأحزمة في كل

نقطة (1-3-2-4-5). تأكد من أن أحزمة الكتف تلتصق بإحكام بجسم الطفل.

19 لتخفيف شد الأحزمة، أدخل أصبعك في حلقة المقعد (1)، واضغط باستمرار على الزر المعدني وبيدك الأخرى اسحب أشرطة الحزام (2). لا تسحب أحزمة الكتف.

20 هام! في فصل الشتاء، لا تقم بربط الطفل على المقعد وهو يرتدي ملابس سميكة أو تضع بطانيات بين جسم الطفل وأحزمة الأمان. يمكن أن يؤدي ذلك إلى وضع أشرطة الأمان بشكل غير صحيح، مما قد يؤدي إلى تداعيات خطيرة في حالة حدوث تصادم. لضمان حماية أكبر من العوامل الجوية، استخدم بطانية خارجية مثبتة بشكل صحيح.

21 هذا المقعد مزود بوسادة ذات مرحلتين «Dual Stage Cushion»، وهو نظام مكون من وسادتين مستقلتين، قادر على استيعاب الأطفال الصغار جدًا.

1: مخفض مسند الرأس؛
2: وسادة تخفيف لمنطقة الجلوس
استخدم وسادة ذات مرحلتين للأطفال الذين يتراوح طولهم بين 40 و 75 سم.

استخدام المقعد مع الأطفال من 100 إلى 150 سم

كيفية تثبيت مقعد الطفل في السيارة
22 أسحب ساق الدعم داخل الغلاف (1)، وادفع الهيكل إلى القاعدة (2) وقم بطي ساق الدعم أسفل القاعدة (3). إذا كان مقعد الطفل مثبتًا بالفعل في السيارة، فمن الضروري فك المقعد من مقعد السيارة لإجراء هذه العملية.

23 ضع مقعد الطفل على مقعد السيارة (1). بدلا من ذلك، يمكن تثبيت مقعد الطفل باستخدام موصلات Isofix كما هو موضح سابقاً. يزيد استخدام موصلات Isofix من ثبات مقعد الطفل أثناء السفر (2).
تحذير: يُوصى دائماً بتثبيت مقعد الطفل في السيارة باستخدام خطافات Isofix، حتى في حالة عدم الاستخدام. في الواقع، في حالة وقوع حادث، قد يكون الأمر خطيراً إذا كان المقعد غير ثابت ويحرك داخل مقصورة السيارة.

كيفية إخفاء الأحزمة الكاملة

24 تستخدم المقعد للأطفال الذين يتراوح طولهم بين 100 و 150 سم بدون الأحزمة الكاملة، والتي يجب إعادة وضعها داخل المقعد نفسه. قم بخفض مسند الرأس حتى يصل إلى مستوى هيكل المقعد (1) ثم

اسحب أحزمة الأمان (2).

25 افتح الغطاء الموجود خلف هيكل مقعد الطفل، وحدد مكان الخطاف المعدني الصغير الذي يحجز أشرطة الأحزمة الكيفية.

26 افتح خطاف حزام الكتف ومشبك حزام الأمان.
27 قم بإزالة أحزمة الكتف (1) والوسادة ذات المرحلتين (2) وواقي الدعامه بين الفخزين لمقعد الطفل (مزود بشرط لاصق - 3) من المنتج.

28 قم بفك الأزرار الموجودة في الجزء العلوي من المقعد المبطن (1)، ثم مرر الحزام من خلال الحلقة وأدخله إلى الحجرة المركزية في الجزء السفلي من المقعد. ضع الحزام مرة أخرى في الحجرة وأغلق العبوة.

29 في نهاية العمليات، يظهر المقعد كما هو موضح في الشكل.

كيفية تأمين الطفل

30 قم بتمرير حزام الأمان في السيارة، كما هو موضح في الشكل. اربط حزام الأمان في السيارة، حتى تسمع صوت القفل «الكليك».

ضع فرعي الحزام كما هو موضح في الشكل.
31 لإكمال التثبيت في السيارة، مرر الحزام عبر حلقات الكتف الموجودة على مسند الرأس: أدخل الحزام بين الحلقة ومسند الرأس

(1) حتى ينزلق بسهولة في الحلقة (2). هام: إذا ظل الحزام مرتخياً، فقم بشده فوق الحلقة (3). تأكد من أن يظل دائماً مشدوداً وليس ملتوياً.

32 هام: الموضع الصحيح للأحزمة هو عندما تكون كتفي الطفل موضوعتين قليلاً أسفل نقطة مرور الأحزمة، كما هو موضح في الشكل

الأرقام التسلسلية

33 يوجد داخل باب المقصورة الخلفية ملصق المطابقة واللمصق الذي يشمل المعلومات التالية:

اسم المنتج، تاريخ الإنتاج ورقمه التسلسلي. وهذه العناصر مفيدة للمستهلك في حالة إظهار المنتج لمشكلات.

The Original Accessory Peg Perego

تم تصميم اكسسوارات Peg Perego لتكون تآفعة وعملية لتيسير الأمور على الوالدين. اكتشف جميع الاكسسوارات المخصصة لمنتجك من Peg Perego على الموقع الإلكتروني www.pegperego.com

از شما به خاطر انتخاب یکی از محصولات Peg

Perego تشکر می‌کنیم.

- صندلی کودک برای خودرو مناسب برای کودکانی که قد بین 40 و 105 سانتی‌متر و وزن تا 18 کیلوگرم دارند.
- این صندلی کودک برای خودرو یک «i-Size Enhanced Child Restraint System» است. بر اساس مقررات شماره 129 سازمان ملل متحد، مناسب برای صندلی‌های خودروهایی که تحت عنوان سازگار با i-Size در دفترچه استفاده و نگهداری سازنده خودرو مناسب معرفی شده‌اند، مورد تأیید قرار گرفته است.
- این صندلی کودک برای خودرو با کمربندهای مکمل در جهت مخالف مسیر حرکت برای کودکان بین 40 و 105 سانتی‌متر قد استفاده می‌شود.
- این صندلی کودک برای خودرو با کمربندهای مکمل در جهت مسیر حرکت برای کودکان بین 76 و 105 سانتی‌متر قد استفاده می‌شود.
- مهم: اگر کودک زیر 15 ماه است از جهت مسیر حرکت استفاده نکنید (به دفترچه راهنمای صندلی کودک مراجعه کنید).
- در صورت استفاده در جهت مخالف مسیر حرکت، این صندلی کودک برای خودرو را روی صندلی‌های سر نشین مجهز به کیسه هوای فعال نصب نکنید. قبل از نصب صندلی کودک برای خودرو، کیسه هوا را غیرفعال کنید. استفاده از این صندلی کودک برای خودرو بر روی صندلی‌های مجهز به کیسه هوای فعال می‌تواند باعث آسیب جدی یا مرگ در صورت تصادف شود.
- صندلی بوستر مناسب برای کودکانی که قد بین 100 و 150 سانتی‌متر و وزن تا 36 کیلوگرم دارند.
- این صندلی کودک یک «i-Size booster seat Enhanced Child Restraint System» است. بر اساس مقررات شماره 129 سازمان ملل متحد، که عمدتاً برای استفاده بر روی صندلی‌های خودروهایی که تحت عنوان سازگار با i-Size در دفترچه استفاده و نگهداری سازنده خودرو مناسب معرفی شده‌اند، مورد تأیید قرار گرفته است.
- این صندلی کودک برای خودرو، به‌همراه کمربندهای خودرو، در جهت مسیر حرکت برای کودکان بین 100 و 150 سانتی‌متر قد استفاده می‌شود.

تنظيف المنتج

- هذا المنتج يحتاج فحرا بسيطا من العناية. ويجب أن يتولى شخص بالغ مهمة تنظيفه ورعايته.
- يُنصح بالمحافظة على جميع الأجزاء المتحركة في حالة نظيفة.
- يجب تنظيف الأجزاء البلاستيكية دورياً بقطعة قماش مبللة، لا تستخدم سوائل مذيبة أو أي منتجات مشابهة.
- نظف الأجزاء المصنوعة من القماش بواسطة فرشاة لإزالة الغبار والأتربة.
- لا تنظف أداة امتصاص الصدمات المصنوعة من البوليسترول بواسطة مذيبات أو أي منتجات مشابهة.
- يجب حماية المنتج من العوامل الجوية مثل الماء والمطر والتلج؛ وقد يؤدي التعرض الدائم والمستمر للشمس إلى تغيير في ألوان الكثير من الخامات.
- احتفظ بالمنتج في مكان جاف.

Peg Perego S.p.A

تعتمد Peg Perego S.p.A نظام إدارة جودة معتمد من قبل TÜV Italia Srl وفقاً لمعيار ISO 9001. Peg Perego بإجراء تغييرات في أي وقت على الموديلات الواردة في هذا الكتيب لأسباب فنية أو تجارية.

خدمة ما بعد البيع الخاص بشركة Peg Perego

في حالة فقدان أو تلف أي جزء من أجزاء المنتج، استخدم فقط قطع الغيار الأصلية من Peg Perego. وعند الحاجة لأي تصليح أو استبدال، وللحصول على معلومات بخصوص المنتجات، أو بيع قطع غيار أصلية أو اكسسوارات، يرجى الاتصال بخدمة ما بعد البيع الخاص بشركة Peg Perego مع توضيح الرقم التسلسلي للمنتج إن وجد.

التليفون 0039/039/6088213

البريد الإلكتروني customer.service@pegperego.com

موقع الانترنت www.pegperego.com

عربي- تمتلك Peg Perego - شركة مساهمة جميع حقوق الملكية الفكرية الموجودة في هذا الكتيب، والتي يحميها القانون.

- در صورتی که شک داشته باشید، با سازنده دستگاه مهار یا فروشنده تماس بگیرید. برای اطلاعات بیشتر، با اداره پشتیبانی Peg Perego از طریق ارسال ایمیل به آدرس assistenza@pegperego.com تماس بگیرید.
- این صندلی کودک می‌تواند روی وسایط نقلیه دارای وضعیت‌های سازگار به‌عنوان ISOFIX (برای اجزای ثابت به دفترچه راهنمای استفاده مراجعه کنید)، بر اساس دسته‌بندی و ساختار صندلی کودک ثابت شود.
- این صندلی فقط برای خودروهای مورد تایید و مجهز به کمربندهای ایمنی دارای سه نقطه اتصال و مطابق با استاندارد UN/ECE 16R قابل استفاده می‌باشد.

⚠ توجه

- اطمینان حاصل کنید که کمربند ایمنی شانه تا آنجا که امکان دارد پایین بوده و از ناحیه لگن محافظت نماید.
- پیش از استفاده، دستورالعمل‌ها را به دقت بخوانید و آن‌ها را به‌منظور استفاده در آینده، در محل مناسب نگهداری کنید.
- رعایت نکردن دقیق دستورالعمل‌های نصب صندلی کودک برای خودرو می‌تواند خطرانی را برای کودک شما به‌همراه داشته باشد.
- عملیات مونتاژ و نصب باید توسط افراد بزرگسال انجام شود.
- داخل خودرو، همیشه از صندلی کودک برای خودرو استفاده کنید.
- اگر خودرو در حال حرکت است، هرگز کودک را از صندلی کودک خارج نکنید.
- کودک را حتی برای مدت زمان کوتاه نیز بدون مراقبت در خودرو رها نکنید. دمای داخل خودرو می‌تواند به‌طور ناگهانی تغییر کند و برای کودک داخل آن خطرناک شود.
- این صندلی کودک برای خودرو را فقط روی صندلی‌هایی که در جهت مسیر حرکت معمولی قرار دارند، نصب کنید. در صورتی که صندلی‌های خودرو چرخشی یا قابل‌تغییر باشند، صندلی خودرو را در جهت مسیر حرکت قرار دهید.
- توجه داشته باشید که صندلی کودک برای خودرو توسط یک قسمت متحرک صندلی یا توسط یک درب مسدود نشده باشد.
- دستورالعمل‌های نصب صحیح را با دقت دنبال کنید؛ از روش‌های نصب غیر از روش‌های ارائه‌شده استفاده نکنید، خطر جداسدن از صندلی.
- هنگام استفاده از این صندلی کودک برای خودرو، همیشه از تسمه

- ایمنی یا کمربند خودرو استفاده کنید
- ارتفاع و کشش تسمه را تنظیم کنید و بررسی کنید که به‌خوبی روی بدن کودک قرار بگیرد بدون اینکه بیش از حد سفت باشد؛ بررسی کنید که تسمه ایمنی پیچ نخورده باشد و اینکه کودک به‌منتهایی سگک را باز نکند.
- صندلی کودک برای خودرو جایگزینی برای تخت‌خواب نیست، اگر کودک نیاز به خواب دارد، مهم است که او را به پشت بخوابانید.
- اگر صندلی کودک برای خودرو شکسته یا فاقد برخی قطعات باشد یا در صورتی که در یک تصادف تحت فشار شدید قرار گرفته باشد، از آن استفاده نکنید زیرا ممکن است متحمل آسیب ساختاری که قابل‌مشاهده نبوده اما بسیار خطرناک است، شده باشد.
- از صندلی کودک برای خودرو بدون روکش پارچه‌ای استفاده نکنید، این روکش نمی‌تواند با روکشی که توسط سازنده تایید نشده است، جایگزین شود زیرا جزء جدایی‌ناپذیر صندلی و ایمنی به‌شمار می‌رود.
- قسمت سفید پلی‌استایرن زیر بسته‌بندی و تکیه‌گاه سر را جدا نکرده یا آن را عوض نکنید زیرا جزء جدایی‌ناپذیر ایمنی است.
- صندلی کودک برای خودرو را داخل خودرو در معرض آفتاب قرار ندهید، زیرا ممکن است برخی از قطعات بیش از حد گرم شده و به پوست لطیف کودک آسیب برسانند، این امر را قبل از قراردادن کودک کنترل کنید.
- هیچ تغییری در محصول انجام ندهید.
- درجسب‌های چسبی و دوخته‌شده را جدا نکنید؛ زیرا این امر می‌تواند محصول را ناسازگار با مقررات بسازد.
- برای تعمیرات، تعویض قطعات و اطلاعات مورد نیاز احتمالی درباره محصول، با خدمات پس از فروش تماس بگیرید. اطلاعات مختلف در آخرین صفحه این دفترچه راهنما موجود است.
- از لوازم جانبی که توسط سازنده یا مقامات ذیصلاح تایید نشده باشند، استفاده نکنید.
- در صورتی که محصول دست دوم است، بررسی کنید که مدلی باشد که جدیداً ساخته شده و همراه با دفترچه دستورالعمل بوده و تمامی قسمت‌های آن کار بکنند. یک محصول قدیمی ممکن است پدلیل استهلاک طبیعی مواد و تجدید مقررات، ناسازگار باشد. اگر شک دارید، با مرکز خدمات پشتیبانی شرکت سازنده تماس بگیرید.
- اطمینان حاصل کنید که داخل خودرو بسته‌ها یا اشیای آزادی که به‌خوبی محکم نشده‌اند، وجود نداشته باشند. در صورت بروز

تصادف، آن‌ها می‌توانند به سر نشینان آسیب برسانند.

اجزای تشکیل دهنده محصول

محتویات داخل بسته‌بندی را بررسی کنید و در صورت اعتراض یا خدمات پشتیبانی پس از فروش تماس بگیرید.
صندلی کودک برای خودرو از قطعات زیر تشکیل شده است:

- a: نشین‌گاه
- b: تکیه‌گاه سر
- c: بالش‌تک کوچک‌کننده نشین‌گاه
- d: بالش‌تک کوچک‌کننده برای سر
- e: لایه‌های بندهای شانه
- f: لایه‌های جداکننده پاها
- g: نوار تنظیم
- h: پایه
- i: دکمه چرخش نشین‌گاه
- l: دکمه ساختار پا
- m: پای تکیه‌گاه
- n: دستگیره تنظیم باسکول
- o: متصل‌کننده‌های Isofix
- p: دکمه تنظیم پا
- q: درپچه دسترسی به کمربند
- r: گذرگاه‌های کمربند خودرو
kinetic pods :s

استفاده برای کودکان از 40 تا 105 سانتی‌متر

نحوه نصب صندلی کودک برای خودرو

- 1 بررسی کنید که قلاب‌های Isofix و لوگوهای Isofix یا i-Size روی کدام قسمت صندلی‌های خودروی شما قرار دارند.
- 2 این صندلی کودک برای خودرو را فقط روی صندلی‌هایی که در جهت مسیر حرکت معمولی قرار دارند، نصب کنید. در صورتی‌که صندلی‌های خودروی چرخشی یا قابل‌تغییر باشند، صندلی خودرو را در جهت مسیر حرکت قرار دهید.
- 3 پای تکیه‌گاه (1) را بچرخانید و ساختار اتصال پا را تا شنیدمشدن صدای کلیک (2) خارج کنید. نشان‌گر وضعیت سبز می‌شود.
- 4 اتصالات Isofix پایه را کشیده و دراز کنید: اهرم‌های ایمنی (1) و دکمه‌ها (2) را فشار دهید و متصل‌کننده‌ها را کاملاً به سمت بیرون

(3) بکشید. متصل‌کننده‌ها قفل‌شده و آماده اتصال هستند.

- 5 صندلی کودک را روی صندلی خودرو قرار دهید، آن را به متصل‌کننده‌های Isofix وصل کنید و تا حد امکان فشار دهید. مهم: دو نشان‌گر واقع در کنار پایه از قرمز به سبز تبدیل می‌شوند تا قلاب‌شدن صحیح را نشان دهند.
- مهم: پس از کامل‌شدن عملیات، پایه را به‌منظور بررسی اتصال مؤثر هر دو پیوست Isofix حرکت دهید.
- 6 ارتفاع پای تکیه‌گاه را با فشار دادن دکمه واقع در پشت پا تا زمانی که کف خودرو را لمس کند، تنظیم کنید. مهم: دو نشان‌گر واقع بر روی پای تکیه‌گاه از قرمز به سبز تبدیل می‌شوند تا قلاب‌شدن صحیح را نشان دهند.
- مهم: اطمینان حاصل کنید که پا به‌صورت عمودی قرار گرفته و پا محکم روی کف خودرو قرار داشته باشد، حتی اگر پایه از صندلی کمی بلند شده باشد.
- مهم: در صورت موجود بودن بخشی برای حمل اشیاء واقع در انتهای خودرو، در ناحیه تماس پای تکیه‌گاه، پوشش محافظه را باز کرده و پای تکیه‌گاه را روی زمین قرار دهید.

عملکرد صندلی کودک برای خودرو

- 7 صندلی کودک مجهز به نشین‌گاه چرخان است: برای چرخاندن نشین‌گاه، دکمه را مانند شکل (1) فشار دهید و هم‌زمان صندلی را بچرخانید (2).
- مهم: برای کودکان با قد از 40 تا 105 سانتی‌متر از جهت مخالف مسیر حرکت استفاده کنید. نشان‌گر وضعیت سبز است.
- 8 از 76 سانتی‌متر قد و تا 105 سانتی‌متر می‌توان از صندلی کودک در جهت مسیر حرکت استفاده کرد. نشان‌گر وضعیت سبز است. مهم: از این جهت پیش از 15 ماهگی کودک استفاده نکنید.
- 9 برای سهولت فرار دادن کودک، دکمه را فشار داده و صندلی را 90 درجه بچرخانید، نشان‌گر نزدیک دکمه رنگ قرمز را نشان خواهد داد. مهم: در این وضعیت از صندلی کودک هنگامی‌که وقتی وسیله نقلیه در حال حرکت است، استفاده نکنید.
- 10 برای تنظیم شیب صندلی کودک، دستگیره واقع در زیر صندلی کودک برای خودرو را فشار دهید. امکان تنظیم صندلی کودک در 5 حالت در هر دو جهت حرکت وجود دارد.
- 11 در ادامه روند رشد کودک باید ارتفاع تکیه‌گاه سر را نسبت به قد کودک تنظیم کرد. می‌توان آن را در چندین وضعیت تنظیم کرد.

برای تغییر از یک وضعیت پایین به یک وضعیت بالاتر: اهرم واقع در قسمت بالا در وسط تکیه‌گاه سر را به سمت بالا بکشید (1) و به‌طور هم‌زمان تکیه‌گاه سر (2) را بلند کنید. برای تغییر از وضعیت بالا به یک وضعیت پایین‌تر: اهرم واقع در قسمت بالا در وسط تکیه‌گاه سر را به سمت بالا بکشید و به‌طور هم‌زمان تکیه‌گاه سر را تا رسیدن به وضعیت موردنظر به سمت پایین فشار دهید. پس از اتمام عملیات، تکیه‌گاه سر را کمی حرکت دهید تا اطمینان حاصل کنید که بدرستی قلاب شده است

نحوه بستن کودک

- این صندلی کودک از یک سیستم کمربند 5 نقطه‌ای برای حفاظت از کودک استفاده می‌کند. پیش از قراردادن کودک در صندلی کودک: دکمه آزادسازی مرکزی (1) را فشار دهید و تسمه‌ها را بکشید تا کمربندها شل شوند (2). بندهای شانه را نکشید.
- سگک‌ها را به نوارهای لاستیکی جانبی (1) قلاب کنید و تسمه جداکننده پاها را به سمت جلوی صندلی کودک (2) بکشید تا جا برای وی باز شود. اطمینان حاصل کنید که فضای نشیمن‌گاه خالی باشد.
- کودک را در وضعیت قرار دهید و تسمه‌های ایمنی را روی شانه‌ها و کمر تنظیم کنید (1). برای کودکان در جهت مخالف مسیر حرکت، ارتفاع صحیح تسمه‌های ایمنی زمانی است که بند در ارتفاع شانه یا در بالا (منطقه سبز) قرار گرفته باشد (2).
- برای کودکان در جهت مسیر حرکت، ارتفاع صحیح تسمه‌های ایمنی زمانی است که بند در ارتفاع شانه یا در پایین (منطقه سبز) قرار گرفته باشد.
- تسمه‌های ایمنی را با روی هم قراردادن دو سگک (1) و قراردادن سگک تسمه جداکننده پاها تا شنیدن صدای کلیک (2) قلاب کنید.
- کمربندها را با کشیدن بند تنظیم مرکزی به سمت خود محکم کنید و اطمینان حاصل کنید که به‌خوبی به بدن کودک بچسبند. توجه: کمربندهای ایمنی کودک را زیاد نکشید، بگذارید به مقدار خیلی کمی شل بماند.
- پس از اتمام عملیات، کشش صحیح کمربندها در هر نقطه را کنترل کنید (1-2-3-4-5). کنترل کنید که بندهای شانه به بدن چسبیده باشد.
- برای شل کردن کشش کمربندها، انگشت خود را در شکاف صندلی (1) فرو کنید، دکمه فلزی را فشار داده و با دست دیگر

کمربندها را بکشید (2). بندهای شانه را نکشید. مهم! در زمستان کودک را با پوشاندن لباس‌های حجیم یا قراردادن پتو بین بدن و کمربند ایمنی روی صندلی کودک نکنید. این می‌تواند منجر به فرارگیری نادرست کمربندهای ایمنی شود که در صورت برخورد می‌تواند عواقب جدی داشته باشد. برای اطمینان از محافظت بیشتر در برابر عناصر جوی، از یک پوشش خارجی استفاده کنید.

21 این صندلی مجهز به Dual Stage Cushion است، سیستمی متشکل از 2 بالش مستقل که می‌تواند کودکان بسیار کوچک را نیز در خود جای دهد.

1: کوچک‌کننده تکیه‌گاه سر؛

2: تشک کوچک‌کننده برای نشیمن‌گاه

از Dual Stage Cushion برای کودکان با قد بین 40 و 75 سانتی‌متر استفاده کنید.

استفاده برای کودکان از 100 تا 150 سانتی‌متر

نحوه نصب صندلی کودک برای خودرو

- پای تکیه‌گاه را به داخل غلاف (1) بکشید. ساختار را داخل پایه (2) فشار دهید و پای تکیه‌گاه را زیر پایه (3) تا کنید. اگر صندلی کودک از قبل در خودرو نصب شده باشد، برای انجام این عملیات لازم است تا صندلی کودک را از صندلی خودرو جدا کنید.
- صندلی کودک برای خودرو را روی صندلی خودرو قرار دهید (1).

به‌عنوان گزینه دیگر، همان‌طور که پیشاپیش نشان داده شده است،

صندلی کودک برای خودرو را با استفاده از متصل‌کننده‌های isofix محکم کنید. استفاده از متصل‌کننده‌های Isofix باعث افزایش پایداری صندلی کودک در هنگام سفر می‌شود (2).

توجه: توصیه می‌شود همیشه صندلی کودک را با قلاب‌های isofix در خودرو محکم کنید، حتی زمانی که از آن استفاده نمی‌کنید. در واقع، اگر آزادانه داخل خودرو حرکت کند، می‌تواند در صورت تصادف، خطرناک باشد.

حضور کمربندهای مکمل را بنهان کنیم

24 برای کودکان از 100 تا 150 سانتی‌متر، صندلی کودک برای خودرو بدون کمربندهای مکمل استفاده می‌شود که باید در داخل خود صندلی کودک برای خودرو قرار گیرند. تکیه‌گاه سر را پایین

خود را در وبسایت زیر ببایید www.pegperego.com

تمیز کردن محصول

- این محصول به حداقل تعمیر و نگهداری نیاز دارد. تمیز کردن و تعمیر و نگهداری فقط باید توسط افراد بزرگسال انجام شود.
- توصیه می‌شود که همه قطعات متحرک را تمیز نگه دارید.
- قسمت‌های پلاستیکی را مرتباً با یک دستمال مرطوب تمیز کنید. از حلال‌ها یا مواد مشابه استفاده نکنید.
- گرد و خاک روی قسمت‌های پارچه‌ای را با برس بزدایید.
- قطعات ضربه‌گیر پلی‌استرین را با حلال‌ها یا محصولات مشابه تمیز نکنید.
- محصول را از عوامل جوی: رطوبت، باران یا برف محافظت کنید. قرار داشتن در معرض نور آفتاب به مدت طولانی ممکن است باعث تغییر رنگ در مواد سازنده محصول شود.
- محصول را در یک محیط خشک نگهداری کنید.

شرکت سهامی پگ پرگو Peg Perego S.p.A

شرکت سهامی Peg Perego گواهینامه سیستم مدیریت کیفیت مطابق با استاندارد ISO 9001 از طرف TÜV Italia Srl دریافت کرده است. پگ پرگو می‌تواند در هر زمان در مدل‌های تشریح شده در این نشریه، به دلایل فنی یا تجاری تغییر ایجاد کند.
www.pegperego.com

خدمات پس از فروش پگ پرگو Peg Perego

اگر هریک از قطعات محصول مفقود یا خراب شد، فقط از قطعات یدکی پگ پرگو اصل استفاده کنید. برای هرگونه تعمیر، تعویض، اطلاعات در خصوص محصولات و فروش قطعات یدکی و لوازم جانبی اصلی یا خدمات پشتیبانی پگ پرگو تماس بگیرید و شماره سریال محصول را (اگر دارید) ذکر کنید.

تلفن: 06.88.213/039/0039

ایمیل: customer.service@pegperego.com

وبسایت: www.pegperego.com

کلیه حقوق دارایی معنوی مربوط به محتویات این دفترچه راهنما دارایی Peg Perego S.p.A بوده و تحت محافظت قوانین حاکم می‌باشند.

- بیاورید تا با بدنه همسطح شود (1) و تسمه‌های ایمنی (2) را بکشید.
- 25 درجه واقع در پشت بدنه صندلی کودک را باز کرده و قلاب فلزی کوچکی که بندهای شانه را نگه می‌دارد را پیدا کنید.
- 26 قلاب بندهای شانه و سگک کمربند ایمنی را باز کنید.
- 27 بندهای شانه (1)، (2) Dual Stage Cushion و محافظ جداکننده پاهای صندلی کودک (مجهز به 3 - Velcro) را از محصول جدا کنید.
- 28 دکمه‌های قسمت بالای تشک نشیمن‌گاه (1) را باز کنید، بند را از شکاف عبور دهید و به محفظه مرکزی در انتهای نشیمن‌گاه دسترسی پیدا کنید. تسمه ایمنی را دوباره در محفظه قرار داده و بسته را ببندید.
- 29 در پایان عملیات، صندلی باید مثل شکل ... باشد.

حگونه کودک را ایمن کنیم

30 کمربند ایمنی خودرو را مطابق شکل ... عبور دهید. کمربند ایمنی خودرو را تا شنیدن صدای کلیک، قلاب کنید. دوشاخه کمربند را همان‌طور که در شکل ... نشان داده شده است، قرار دهید.

- 31 برای تکمیل قلاب در خودرو، کمربند را از شکاف‌های شانه واقع بر روی تکیه‌گاه سر عبور دهید: کمربند را بین شکاف و تکیه‌گاه سر (1) تا لغزش راحت آن در حلقه شکاف عبور (2) وارد کنید. مهم: اگر کمربند شل باقی ماند، آن را روی شکاف (3) بکشید. توجه داشته باشید که همیشه سفت و کشیده بماند و بیچ نخورده باشد.
- 32 وضعیت صحیح کمربندها و وضعیت آن که در آن شانه‌های کودک کمی زیر نقطه عبور کمربندها قرار گرفته است، مانند شکل.

شماره‌های سریال

33 در داخل درجه قرار گرفته در پشت صندلی برجسب تأیید و برجسب دیگری با اطلاعات زیر در دست رس می‌باشد: نام محصول، تاریخ تولید و شماره سریال. مشتریان می‌توانند از این اطلاعات در صورت بروز مشکل در محصول استفاده کنند.

لوازم جانبی پگ پرگو اصل

لوازم جانبی پگ پرگو به عنوان وسایل مفید، کاربردی برای سهولت بخشیدن به زندگی والدین طراحی شده‌اند. همه لوازم جانبی محصول

IT Italiano	EN English	FR Français	DE Deutsch	ES Español
Dichiarazione di conformità	Declaration of conformity	Declaration du conformité	Konformitätserklärung	Declaración de conformidad
Denominazione del prodotto Primo Viaggio 360 EVO	Product name Primo Viaggio 360 EVO	Denomination du produit Primo Viaggio 360 EVO	Bezeichnung des Produktes Primo Viaggio 360 EVO	Denominación del producto Primo Viaggio 360 EVO
Codice identificativo del prodotto IMVT01 ----	Product reference number IMVT01 ----	Identification du produit IMVT01 ----	Kennzeichnungscode des Produktes IMVT01 ----	Código de identificación del producto IMVT01 ----
Normative di riferimento (origine) R129 / 03	Reference Standards (origin) R129 / 03	Standard du referimnt (origin) R129 / 03	Bezugsbestimmungen (Ursprung) R129 / 03	Normativas de referencia (origen) R129 / 03
Dichiarazione di conformità La PegPerego S.p.A. dichiara sotto la propria responsabilità che l'articolo in oggetto è stato sottoposto a test di collaudo interni e omologato secondo le normative vigenti presso laboratori esterni ed indipendenti.	Declaration of conformity PegPerego S.p.A. declares under its sole responsibility that the article to which this declaration relates has undergone internal testing and has been approved, in accordance with regulations in force, by external, independent testing laboratories.	Declaration du conformité PegPerego S.p.A. déclare, sous sa propre responsabilité, que l'article en question a été soumis à des tests d'essais internes et homologué selon les normes en vigueur par des laboratoires extérieurs et indépendants.	Konformitätserklärung Die Firma PegPerego S.p.A. erklärt auf ihre Verantwortung, dass der betreffende Artikel internen Abnahmetests unterzogen sowie gemäß den gültigen Bestimmungen von externen und unabhängigen Labors zugelassen wurde.	Declaración de conformidad PegPerego S.p.A. declara bajo su responsabilidad que el artículo en objeto ha sido sometido a pruebas de ensayo internas y ha sido homologado según las normativas vigentes en laboratorios exteriores e independientes.
Data e luogo di rilascio Arcore, 14 Giugno 2023 PegPerego S.p.A. via De Gasperi, 50 20862 Arcore (MB), ITALY	Date and place of issue Arcore, 14th June 2023 PegPerego S.p.A. via De Gasperi, 50 20862 Arcore (MB), ITALY	Date et lieu du publication Arcore, le 14 juin 2023 PegPerego S.p.A. via De Gasperi, 50 20862 Arcore (MB), ITALY	Date und Ort der Ausstellung Arcore, den 14. Juni 2023 PegPerego S.p.A. via De Gasperi, 50 20862 Arcore (MB), ITALY	Fecha y lugar de expedición Arcore, 14 de junio de 2023 PegPerego S.p.A. via De Gasperi, 50 20862 Arcore (MB), ITALY



PEG PEREGO S.p.A.
Via A. De Gasperi 50,
20862 ARCORE (MB) ITALIA
tel. 0039 039 60881
Servizio clienti/Customer service: tel. 039 6088213
Numero verde:



pegpereo.com

FI0025011354

Tutti i diritti di proprietà intellettuale relativi ai contenuti di questo manuale d'istruzione appartengono a Peg Pereo S.p.A. e sono tutelati dalle leggi vigenti.
All of the intellectual property rights for the contents of this instruction manual belong to Peg Pereo S.p.A. and are protected by the laws in force.



Adresses sur quefairedemesdechets.fr